



Gerätefamilie LMG600

Präzisions-Leistungsmessgeräte mit 1 bis 7 Kanälen

Benutzerhandbuch

©Copyright 2024

ZES ZIMMER Electronic Systems GmbH

Pfeiffstraße 12

61440 Oberursel (Taunus), Germany

Tel. +49 (0)6171 88832-0

Fax +49 (0)6171 88832-28

Email: info@zes.com

Internet: <http://www.zes.com>

Nachdruck, Vervielfältigung und Speicherung in elektronischen Medien, auch auszugsweise, nur mit schriftlicher Genehmigung durch ZES ZIMMER Electronic Systems GmbH.

Schutzvermerk nach DIN ISO 16016 beachten!

Technische Änderungen, insbesondere zur Verbesserung des Produktes, behalten wir uns vor und können jederzeit durchgeführt werden.

Konformitätserklärung

Declaration of Conformity

für die

for the

Mehrkanal-Leistungsmessgeräte-Familie

Multi-Channel Power Analyzer Family

LMG600

Hiermit wird bestätigt, dass das oben aufgeführte Gerät den Anforderungen der Richtlinien 2014/30/EU, 2014/35/EU, 2012/19/EU und 2011/65/EU + 2015/863/EU der Europäischen Union entspricht.

We certify that the above device accomplishes with all requirements which are defined in the directives 2014/30/EU, 2014/35/EU, 2012/19/EU and 2011/65/EU + 2015/863/EU of the European Union.

Diese Erklärung gilt für alle Geräte, die nach anhängenden Fertigungsunterlagen - die Bestandteil dieser Erklärung sind - hergestellt werden.

This certificate is valid for all devices that are produced according to the appending production instructions (which are a part of this certificate).

Zur Beurteilung wurden folgende Normen herangezogen:

For the judgment of compatibility of the product the following standards were used:

EN IEC61000-3-2:2019+A1:2021

EN61000-3-3:2013+A1:2019

EN55011:2016+A1:2017+A11:2020+A2:2021

EN IEC61326-1:2021

EN61010-1:2010+A1:2019, EN IEC61010-2-030:2021+A11:2021

EN50581:2012

Diese Erklärung wird vom Hersteller

This certificate of the manufacturer

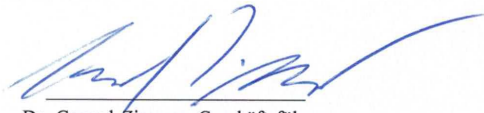
ZES ZIMMER Electronic Systems GmbH
Pfeiffstraße 12
D-61440 Oberursel

abgegeben durch

is given by

Dr. Conrad Zimmer, Geschäftsführer

Oberursel, 16. August 2021


Dr. Conrad Zimmer, Geschäftsführer

Hersteller-Erklärung

Die ZES ZIMMER Electronic Systems GmbH versichert hiermit, dass das Gerät, zu dem diese Erklärung gehört, alle im zugehörigen Handbuch aufgeführten Spezifikationen einhält und das Werk in sicherheitstechnisch einwandfreiem Zustand verlassen hat.

ZES ZIMMER

Pfeiffstraße 12
61440 Oberursel
Germany
www.zes.com

Inhaltsverzeichnis

Abbildungsverzeichnis	19
Tabellenverzeichnis	21
1 Lizenzbestimmungen	23
2 Einführung	27
2.1 Typische Aufgabenstellungen	27
2.2 Neue Eigenschaften	27
2.3 Aufbau des Handbuchs	29
3 Sicherheit	31
3.1 Verwendete Symbole	31
3.2 Sicherheits-Hinweise	32
3.2.1 Anschluss an Schutzleiter und Stromversorgung	34
3.2.2 Anschluss an den Messstromkreis	34
3.3 Bemessungsdaten	36
3.4 Installation	37
3.5 Betrieb	37
3.6 Technische Unterstützung	37
4 Technische Daten	39
4.1 Umgebungsbedingungen	39
4.2 Grundgerät	39
4.2.1 Das LMG671 ATE (Rackgerät)	39
4.3 Synchronisations Anschluss	46
4.4 VGA/DVI Interface (nur LMG670/640, Option L6-OPT-DVI)	48
4.5 DVI Interface (nur LMG6x1, Option L6X1-OPT-DVI)	48
4.6 Leistungs-Messkanal L60-CH-S2	48
4.6.1 Spannungs-Messkanal L60-CH-S2	55
4.6.2 Strom-Messkanal L60-CH-S2	55
4.7 Leistungs-Messkanal L60-CH-A1 und L60-CH-A2	56
4.7.1 Spannungs-Messkanal L60-CH-A1 und L60-CH-A2	61
4.7.2 Strom-Messkanal L60-CH-A1 und L60-CH-A2	62
4.8 Leistungs-Messkanal L60-CH-B1 und L60-CH-B2	62
4.8.1 Spannungs-Messkanal L60-CH-B1 und L60-CH-B2	67
4.8.2 Strom-Messkanal L60-CH-B1 und L60-CH-B2	67
4.9 Leistungs-Messkanal L60-CH-C1 und L60-CH-C2	67
4.9.1 Spannungs-Messkanal L60-CH-C1 und L60-CH-C2	71
4.9.2 Strom-Messkanal L60-CH-C1 und L60-CH-C2	71
4.10 Zeitbasen und Summationen	72
4.10.1 Zeitbasis der Frequenzmessung	72
4.10.2 Zeitbasis der Energiemessung	72
4.10.3 Summation der Energie	72
4.11 Flickermeter	72
4.11.1 Performanz für 230 V, 50 Hz Systeme	73
4.11.2 Performanz für 230 V, 60 Hz Systeme	74
4.11.3 Performanz für 120 V, 50 Hz Systeme	76
4.11.4 Performanz für 120 V, 60 Hz Systeme	77
4.12 Prozess-Signal-Schnittstelle L6-OPT-PSI	78
4.12.1 Schnelle analoge Eingänge	79
4.12.2 Langsame analoge Eingänge	79

4.12.3	Analoge Ausgänge	80
4.12.4	Schaltausgänge	81
4.12.5	Schalteingänge	82
4.12.6	Drehzahl-/Drehmoment-/Frequenz-Eingänge	82
5	Inbetriebnahme	85
5.1	Auspacken und Aufstellen des Gerätes	85
5.1.1	Montage der Handgriffe L6-OPT-HDL2 bzw. L6-OPT-HDL4 (LMG670, 640 und 610)	85
5.1.2	Montage der Handgriffe L6X1-OPT-HDL2 bzw. L6X1-OPT-HDL4 (LMG671)	85
5.1.3	Montagesatz für 19" Schrank L67-X-01 (LMG670 und LMG610)	85
5.1.4	4.1.3 Montagesatz für 19" Schrank L671-X-01 (LMG671)	87
5.1.5	Montagesatz für 19" Schrank L64-X-01	87
5.2	Frontplatte	88
5.3	Rückseite	90
5.3.1	Basis-Modul	90
5.3.2	Kanal-Modul	91
5.3.3	Prozess Signal Schnittstellen Modul	92
5.4	Ein- und Ausschalten	93
5.5	Wartung	94
5.5.1	Reinigung	94
5.5.2	Kalibrierung	94
5.5.3	Justierung	95
5.5.4	Batterie	95
5.5.5	Luftfilter	95
5.5.6	Sicherungen	96
5.5.7	Touchscreen-Justierung	96
5.5.8	Softwareupdate	96
5.5.9	Bei Problemen	98
5.6	Sicherheitshinweise für den Netzbetrieb	99
6	Grundlegende Konzepte	101
6.1	Gruppen	101
6.2	Anschluss	102
6.2.1	Anschluss einer Gruppe mit einem Kanal	102
6.2.2	Anschluss einer Gruppe mit zwei Kanälen	102
6.2.3	Anschluss einer Gruppe mit drei Kanälen	103
6.2.4	Anschluss externer Strom-Sensoren	104
6.2.5	Anschluss externer Spannungs-Sensoren	106
6.3	Stern-Dreieck-Umrechnung, Option L6-OPT-SDC	107
6.4	Summen Kanäle	109
6.5	Blockschaltbilder	109
6.6	Bandbreite	109
6.6.1	Filter	111
6.6.2	Antialiasing	111
6.6.3	Filtercharakteristik	111
6.6.4	Fundamentale Bandbreite	113
6.7	Parallele Berechnung	113
6.8	Berechnung der Harmonischen, Option L6-OPT-HRM	114
6.8.1	Interharmonics = 0	115
6.8.2	Interharmonics = 9	117
6.8.3	Korrektur der Amplitude	118
6.9	Synchronisation	118
6.10	Lückenlose Messung	119
6.11	Das Questionable Statusregister	120
6.12	Energie-Messung	120
6.12.1	Energie-Intervall-Messung	122
6.13	Messzyklus	122

6.13.1	Zyklus Modi	122
6.13.2	Externes Signal	122
6.13.3	Cycle time	123
6.14	Abtastwerte	123
6.14.1	Oszilloskope	123
6.14.2	Transienten-Scope	123
6.14.3	Lückenloser Scope	124
6.14.4	Arten von Abtastwerte	124
6.15	Skripteditor	125
6.15.1	Allgemeines	125
6.15.2	Arten von Werten	125
6.15.3	Variablen	126
6.15.4	Anweisungen	128
6.15.5	Ausdrücke	129
6.16	Unsicherheit gemessener und berechneter Größen	136
6.16.1	Unsicherheit abgeleiteter Größen wie der Energie	137
6.16.2	Interpolation der Unsicherheits-Spezifikation über der Frequenz	137
6.16.3	Unsicherheit der Harmonischen	138
6.17	Messbereiche	138
6.18	Nullpunktgleich	140
6.18.1	Externer Abgleich	140
6.18.2	Interner Abgleich der Stromkanäle	140
6.19	Berechnung des Flicker, Option L6-OPT-FLK	141
6.20	Strom-Überlastungs-Schutz	141
6.21	PSI, die Prozess-Signal-Schnittstelle, Option L6-OPT-PSI	141
6.21.1	Schaltausgänge	142
6.21.2	Analogausgänge	142
6.21.3	Schalteingänge	142
6.21.4	Analogeingänge	143
6.21.5	Schnelle Analogeingänge	143
6.21.6	Frequenzeingänge	143
6.21.7	Motormodus	143
6.21.8	Id-Iq-Transformation	144
7	Graphische Benutzerschnittstelle (GUI)	147
7.1	Grundlegende GUI Bedienung	147
7.1.1	On-Screen-Menü	151
7.1.2	On-Screen-Painter	152
7.2	Measurement Menüs	155
7.2.1	Standard Menüs	156
7.2.2	Effizienz-Anzeige	157
7.2.3	Flicker-Anzeige	159
7.2.4	ENERGY Menü	160
7.2.5	GRAPH Menüs	160
7.2.6	Scope	161
7.2.7	Transient	162
7.2.8	Plot	164
7.2.9	Harmonics	165
7.2.10	Vector	165
7.2.11	CUSTOM Menü	166
7.2.12	PSI (I/O) Menü	173
7.2.13	Misc. Menü (Measurement-Block)	179
7.3	Setup Menüs	179
7.3.1	INSTR. Menü	179
7.3.2	Measurement Reiter	179
7.3.3	Int. Zero Adjust	180
7.3.4	General Reiter	181
7.3.5	Interface Reiter	182

7.3.6	PSI Reiter	182
7.3.7	CAN Reiter	182
7.3.8	GPIO und Sync Reiter	184
7.3.9	Options/Key Reiter	185
7.3.10	Touchscreen Reiter	185
7.3.11	GROUP Menü	186
7.3.12	Trigger View	189
7.3.13	CHANNEL Menü	189
7.3.14	ACTIONS Menü	191
7.3.15	STORAGE Menü	193
7.3.16	Log Reiter	193
7.3.17	Log export	194
7.3.18	Configuration Reiter	197
7.3.19	File Manager Reiter	198
7.3.20	Status report Reiter	198
8	PC Software	199
8.1	Verbinden des Messgerätes mit LMG600 Control	199
8.2	Fernsteuerung des Messgerätes mit LMG Remote	200
8.2.1	Herstellen einer Verbindung zum LMG	200
8.2.2	Fernsteuerung	200
8.2.3	Besonderheiten bei Verwendung von LMG Remote	200
8.2.4	Systemvoraussetzungen	201
8.3	Waveform Analyse mit LMG Sample Vision	202
8.3.1	Einleitung	202
8.3.2	Installation	202
8.3.3	Überblick	202
8.3.4	Frequenz-/Harmonischenanalyse und Effektivwerte	203
8.3.5	Analysefenster (Plots)	204
8.3.6	Zeit- und Frequenzplotter	206
8.3.7	Speichern und Laden	207
8.3.8	Aufzeichnen von Abtastwerten	207
8.3.9	Häufige Fragen	210
8.4	CE Konformitätstests mit der LMG Test Suite	210
8.4.1	Installation	210
8.4.2	Überblick	211
8.4.3	Konformitätsprüfung	216
8.4.4	Systemvoraussetzungen	217
8.4.5	Häufig gestellte Fragen	218
9	Fernsteuerung	219
9.1	Grundsätzliches	219
9.2	Interface Sprachen	219
9.2.1	Stern-Befehle (IEEE488.1)	219
9.2.2	Syntax mit Short-Befehlen	220
9.2.3	SCPI-Befehlsnamen	220
9.2.4	Suffixe	221
9.3	Eingabeformat	225
9.3.1	Listensyntax	225
9.4	Ausgabeformat	226
9.4.1	ASCII	226
9.4.2	Binärausgabe	226
9.5	Zeitliches Verhalten	228
9.5.1	Parallele und sequentielle Abarbeitung	228
9.6	INIM, :READ und :FETCh	229
9.7	Cont On	230
9.7.1	Zeitliches Verhalten	231
9.8	Beispieldialog	231

9.9	Schnittstellen	232
9.9.1	LAN Zugriff	233
9.9.2	RS232 Zugriff	233
9.9.3	CAN Bus	234
9.10	Fernsteuer-Kommandos	238
9.10.1	*ACK	239
9.10.2	*CLS	239
9.10.3	*ESE	239
9.10.4	*ESR	240
9.10.5	*IDN	240
9.10.6	*IST	241
9.10.7	*OPC	241
9.10.8	*PRE	241
9.10.9	*RST	242
9.10.10	*SRE	242
9.10.11	*STB	242
9.10.12	*TRG	243
9.10.13	*TST	243
9.10.14	*WAI	243
9.10.15	*ZCONFLD	243
9.10.16	*ZCONFST	244
9.10.17	*ZLANG	244
9.10.18	*ZSRST	244
9.10.19	GTL	245
9.10.20	LEN	245
9.10.21	AIZERODATE	245
9.10.22	AUZERODATE	246
9.10.23	ZADJACT	246
9.10.24	ZADJIAUTO	247
9.10.25	ZADJISTAT	248
9.10.26	ZADJITRIG	248
9.10.27	ZADJNOW	249
9.10.28	DISB	249
9.10.29	DISOFF	250
9.10.30	IAC	251
9.10.31	ICF	251
9.10.32	IDC	252
9.10.33	IFF	252
9.10.34	IINR	252
9.10.35	IMAX	253
9.10.36	IMIN	253
9.10.37	IPP	254
9.10.38	IREC	254
9.10.39	IRUSAGE	254
9.10.40	ITRMS	255
9.10.41	CSBIAM	255
9.10.42	CSBIPH	256
9.10.43	CSBPAM	256
9.10.44	CSBQAM	256
9.10.45	CSBSAM	257
9.10.46	CSBUAM	257
9.10.47	CSBUPH	258
9.10.48	CSFHARM	258
9.10.49	CSIAC	258
9.10.50	CSICF	259
9.10.51	CSIDC	259
9.10.52	CSIFF	259
9.10.53	CSIMAX	259

9.10.54	CSIMIN	260
9.10.55	CSIPP	260
9.10.56	CSIREC	260
9.10.57	CSITRMS	261
9.10.58	CSP	261
9.10.59	CSPF	261
9.10.60	CSQ	262
9.10.61	CSRSER	262
9.10.62	CSS	262
9.10.63	CSUAC	263
9.10.64	CSUCF	263
9.10.65	CSUDC	263
9.10.66	CSUFF	264
9.10.67	CSUMAX	264
9.10.68	CSUMIN	264
9.10.69	CSUPP	265
9.10.70	CSUREC	265
9.10.71	CSUTRMS	265
9.10.72	CSXSER	266
9.10.73	CSZ	266
9.10.74	EP	266
9.10.75	ES	267
9.10.76	EI	267
9.10.77	EPINT	268
9.10.78	ESINT	268
9.10.79	EIINT	269
9.10.80	ENERGYINTERVAL	269
9.10.81	EQINT	269
9.10.82	EQ	270
9.10.83	ENERGYSTATE	270
9.10.84	ENV	271
9.10.85	ENVINT	271
9.10.86	SETENVINT	271
9.10.87	SETENV	272
9.10.88	FLNUMCH	272
9.10.89	FLIHP	273
9.10.90	FLINTINDEX	273
9.10.91	FLLTINT	274
9.10.92	FLPHP	274
9.10.93	FLPINST	275
9.10.94	FLPLT	275
9.10.95	FLPST	275
9.10.96	FLICKERRESET	276
9.10.97	FLICKERSTART	276
9.10.98	FLSTATE	276
9.10.99	FLICKERSTOP	277
9.10.100	FLTIMEININT	277
9.10.101	FLUHP	278
9.10.102	FCYC	278
9.10.103	FHARM	279
9.10.104	GPIOREAD	279
9.10.105	BIAM	279
9.10.106	BIIM	280
9.10.107	BIRE	280
9.10.108	BIPH	281
9.10.109	BRELI	281
9.10.110	IHRMS	281
9.10.111	HIHD	282

9.10.112 BPAM	282
9.10.113 BSAM	283
9.10.114 D	283
9.10.115 HNUM	284
9.10.116 HPERNUM	284
9.10.117 BQAM	285
9.10.118 PHARM	285
9.10.119 SHARM	286
9.10.120 QHARM	286
9.10.121 QTOT	287
9.10.122 HRELREF	287
9.10.123 BUAM	288
9.10.124 BUIM	288
9.10.125 BURE	289
9.10.126 BUPH	289
9.10.127 BRELU	289
9.10.128 UHRMS	290
9.10.129 HUHD	290
9.10.130 PM	291
9.10.131 SM	291
9.10.132 P	292
9.10.133 S	292
9.10.134 QM	293
9.10.135 ETA	293
9.10.136 INCA	294
9.10.137 PMINT	294
9.10.138 SMINT	295
9.10.139 QMINT	295
9.10.140 PLOSS	296
9.10.141 PF	296
9.10.142 PHI	297
9.10.143 Q	297
9.10.144 BRELP	297
9.10.145 BRELS	298
9.10.146 BRELQ	298
9.10.147 PSIAIN	299
9.10.148 PSIFAIN	299
9.10.149 PSIAOUT	299
9.10.150 PSIACOUT	300
9.10.151 PSICOUNT	300
9.10.152 PSIDIN	301
9.10.153 PSIDIR	301
9.10.154 PSIFDIR	301
9.10.155 PSIFREQ	302
9.10.156 PSIID	302
9.10.157 PSIINULL	302
9.10.158 PSIIQ	303
9.10.159 PSIPOLPAIRM	303
9.10.160 PSIPOWER	303
9.10.161 PSISPEED	304
9.10.162 PSISWITCH	304
9.10.163 PSITORQUE	304
9.10.164 PSIZERO	305
9.10.165 RSER	305
9.10.166 Z	306
9.10.167 XSER	306
9.10.168 SPCLN	306
9.10.169 GLPNTR	307

9.10.170 GLPSR	307
9.10.171 GLPTLEN	307
9.10.172 GLPVAL	308
9.10.173 SPNTR	308
9.10.174 SPPTRT	308
9.10.175 SPSR	309
9.10.176 SPSTAT	309
9.10.177 SPTLEN	310
9.10.178 SPTPOS	310
9.10.179 SPTRAC	310
9.10.180 SPVAL	311
9.10.181 SCRRESULT	311
9.10.182 SCRVARRESULT	312
9.10.183 TSCFG	312
9.10.184 TRPSR	312
9.10.185 TRPSTAT	313
9.10.186 TRPTLEN	313
9.10.187 TRPTRAC	313
9.10.188 TRPVAL	314
9.10.189 DURCYCL	314
9.10.190 TSCYCL	315
9.10.191 DUREN	315
9.10.192 DURENINT	315
9.10.193 TSENINT	316
9.10.194 TSEN	316
9.10.195 DURHARM	316
9.10.196 TSHARM	317
9.10.197 DURNORM	317
9.10.198 DURETAPLOSS	317
9.10.199 TSETAPLOSS	318
9.10.200 TSNORM	318
9.10.201 DURPSI	319
9.10.202 TSPSI	319
9.10.203 INVPSI	319
9.10.204 QUEST	320
9.10.205 DURSP	320
9.10.206 TSSP	320
9.10.207 UAC	321
9.10.208 UCF	321
9.10.209 UCONST	322
9.10.210 UDC	322
9.10.211 UFF	322
9.10.212 UMAX	323
9.10.213 UMIN	323
9.10.214 UPP	324
9.10.215 UREC	324
9.10.216 URUSAGE	324
9.10.217 UTRMS	325
9.10.218 FRMT	325
9.10.219 CONT	326
9.10.220 COPY	326
9.10.221 INIM	326
9.10.222 SCPL	327
9.10.223 MMCAT	327
9.10.224 MMCDATA	328
9.10.225 MMCDIR	328
9.10.226 MMCLOSE	329
9.10.227 MMCOPY	329

9.10.228 MMDATA	329
9.10.229 MMDEL	330
9.10.230 MMMKDIR	330
9.10.231 MMMOVE	330
9.10.232 MMOPEN	331
9.10.233 MMRENAME	331
9.10.234 MMSPACE	331
9.10.235 MMSYNC	332
9.10.236 AVER	332
9.10.237 IDLY	332
9.10.238 IDNI	333
9.10.239 IJACK	333
9.10.240 IJLS	334
9.10.241 IAUTO	334
9.10.242 IRNMAXLS	335
9.10.243 IRNLS	335
9.10.244 IRNPKLS	336
9.10.245 IRNULS	336
9.10.246 IRSLS	336
9.10.247 IRSMAXLS	337
9.10.248 IRSPKLS	337
9.10.249 IRSULS	337
9.10.250 IRNGMOD	338
9.10.251 IRSCALED	339
9.10.252 IRNG	339
9.10.253 ISCA	340
9.10.254 ENERGYMOD	340
9.10.255 ENERGYINTLEN	341
9.10.256 ENERGYSCHEDSTART	342
9.10.257 ENERGYSCHEDSTOP	342
9.10.258 FAUTO	342
9.10.259 BWLS	343
9.10.260 HPCOF	343
9.10.261 HPFILT	344
9.10.262 HPCOFRNG	344
9.10.263 LPCOFRNG	345
9.10.264 LPCOF	345
9.10.265 LPFILT	346
9.10.266 LPTYP	346
9.10.267 NFAUTO	347
9.10.268 NHPCOF	347
9.10.269 NHPFILT	348
9.10.270 NLPCOF	348
9.10.271 NLPFILT	349
9.10.272 NHPCOFRNG	350
9.10.273 NLPCOFRNG	350
9.10.274 NLPTYP	350
9.10.275 PROC	351
9.10.276 WFAUTO	352
9.10.277 WLPFILT	352
9.10.278 FLGROUP	353
9.10.279 FLLAMP	354
9.10.280 FLNUMINT	354
9.10.281 FLSYSF	355
9.10.282 FLSTINT	355
9.10.283 FLWARM	356
9.10.284 GLCSR	356
9.10.285 GLCTRAC	357

9.10.286 GROUP	357
9.10.287 HAAL	358
9.10.288 INTERHARM	359
9.10.289 HMAXNUM	359
9.10.290 HNUMMODE	360
9.10.291 HREF	360
9.10.292 SPECTMODE	361
9.10.293 PROCLS	361
9.10.294 CTYP	362
9.10.295 PSIAIXA	362
9.10.296 PSIAIXB	363
9.10.297 PSIAIYA	363
9.10.298 PSIAIYB	363
9.10.299 PSIAOSOURCE	364
9.10.300 PSIAOXA	364
9.10.301 PSIAOXB	365
9.10.302 PSIAOYA	365
9.10.303 PSIAOYB	366
9.10.304 PSIRESETALLCOUNT	366
9.10.305 PSIDIINV	366
9.10.306 PSIRESETCOUNT	367
9.10.307 PSIFAIXA	367
9.10.308 PSIFAIXB	367
9.10.309 PSIFAIYA	368
9.10.310 PSIFAIYB	368
9.10.311 PSIFILT	369
9.10.312 PSIHPCOF	369
9.10.313 PSIHPFILT	370
9.10.314 PSIHPTYP	370
9.10.315 PSILPCOF	371
9.10.316 PSILPFILT	371
9.10.317 PSILPTYP	372
9.10.318 PSIDUALFRQFILT	373
9.10.319 PSIDUALFRQTYPE	373
9.10.320 PSIFRQFILT	374
9.10.321 PSIFRQDIRINV	375
9.10.322 PSIFRQTYPE	375
9.10.323 PSIFRQXA	376
9.10.324 PSIFRQXB	376
9.10.325 PSIFRQYA	376
9.10.326 PSIFRQYB	377
9.10.327 PSIGROUP	377
9.10.328 IDIQGROUP	378
9.10.329 PSIPOLPAIR	378
9.10.330 PSITHETANULL	379
9.10.331 PSIMODE	379
9.10.332 PSIDUALPULPERREV	380
9.10.333 PSIPULPERREV	381
9.10.334 PSISPTYPE	381
9.10.335 PSISPEEDVOLTAGESPAN	382
9.10.336 PSISPEEDVOLTAGEZERO	382
9.10.337 PSISWCOND	382
9.10.338 PSISWINV	383
9.10.339 PSISWSOURCE	384
9.10.340 PSISWTHRESH	384
9.10.341 PSITRQNOM	384
9.10.342 PSITRQFRQSPAN	385
9.10.343 PSITRQTYPE	385

9.10.344 PSITRQFRQZERO	386
9.10.345 PSIDUALTRQVOLTAGESPAN	386
9.10.346 PSIDUALTRQVOLTAGEZERO	387
9.10.347 PSITRQVOLTAGESPAN	387
9.10.348 PSITRQVOLTAGEZERO	388
9.10.349 SCPTRT	388
9.10.350 SAMPLESTORAGEMODE	389
9.10.351 SCSR	389
9.10.352 SCTRAC	390
9.10.353 WIRE	390
9.10.354 SCRIPT	391
9.10.355 CYCLMOD	392
9.10.356 CYCL	393
9.10.357 TRCOND	393
9.10.358 DURTR	394
9.10.359 TREVENTDUR	394
9.10.360 TREXTERN	395
9.10.361 TRLIMITA	395
9.10.362 TRLIMITB	396
9.10.363 TRCHLINK	396
9.10.364 TRCPTRT	397
9.10.365 TRRECLEN	397
9.10.366 TRSOURCE	398
9.10.367 TRCSR	398
9.10.368 TSTR	399
9.10.369 TRCTRAC	399
9.10.370 TRTRIGMODE	399
9.10.371 UDLY	400
9.10.372 IDNU	401
9.10.373 UJACK	401
9.10.374 UJLS	402
9.10.375 UAUTO	402
9.10.376 URNMAXLS	402
9.10.377 URNLS	403
9.10.378 URNPKLS	403
9.10.379 URNULS	403
9.10.380 URSLs	404
9.10.381 URSMAXLS	404
9.10.382 URSPKLS	405
9.10.383 URSULS	405
9.10.384 URNGMOD	405
9.10.385 URSCALED	406
9.10.386 URNG	406
9.10.387 USCA	407
9.10.388 ZSUP	407
9.10.389 IST	408
9.10.390 SOC	408
9.10.391 SOPT	409
9.10.392 SPPE	409
9.10.393 PRES	409
9.10.394 QUESTMASK	410
9.10.395 SQC	410
9.10.396 SQNT	411
9.10.397 SQPT	411
9.10.398 STB	411
9.10.399 SRE	412
9.10.400 SREH	412
9.10.401 SYSDATE	413

9.10.402	SYSDATESOURCE	413
9.10.403	UPTIME	414
9.10.404	IDN	414
9.10.405	ERRALL	414
9.10.406	ERRCNT	415
9.10.407	ERR	415
9.10.408	GPIODATA	415
9.10.409	GPIODIR	416
9.10.410	HEAD	416
9.10.411	SHEAD	416
9.10.412	CANBIT	417
9.10.413	CANCONT	418
9.10.414	CANACTN	418
9.10.415	CANCONTIDEFF	418
9.10.416	CANCONTID	419
9.10.417	CANDBCALL	419
9.10.418	CANDBC	419
9.10.419	CANONESHOT	420
9.10.420	CANTRIGACTNSTR	420
9.10.421	CANTRIGBITLEN	421
9.10.422	CANTRIGCHECK	421
9.10.423	CANTRIGCOMP	421
9.10.424	CANTRIGIDEFF	422
9.10.425	CANTRIGOPFLT	423
9.10.426	CANTRIGID	423
9.10.427	CANTRIGOPINT	423
9.10.428	CANTRIGOFFSET	424
9.10.429	CANTRIGSWITCH	424
9.10.430	CANTRIGOPTYPE	425
9.10.431	COMBD	425
9.10.432	COMECHO	426
9.10.433	COMHFC	427
9.10.434	COMTERM	427
9.10.435	IPADDR	428
9.10.436	IPBCAST	428
9.10.437	IPDHCP	428
9.10.438	IPDNSA	429
9.10.439	IPDNSB	429
9.10.440	IPGATE	430
9.10.441	IPMAC	430
9.10.442	IPMASK	430
9.10.443	INTSELECT	431
9.10.444	LANG	431
9.10.445	TZONELS	432
9.10.446	OPTN	432
9.10.447	TZONE	432
9.10.448	ACTN	433
9.10.449	IINC	433
9.10.450	ENERGYMASK	433
9.10.451	ENERGYRESET	434
9.10.452	ENERGYSTART	434
9.10.453	ENERGYSTOP	434
9.10.454	TRANSIENTABORT	435
9.10.455	TRANSIENTNOW	435
9.10.456	TRANSIENTRESTART	435
9.10.457	SCSYNC	436
9.10.458	SYNCBW	436
9.10.459	TDEM	437

9.10.460 THPCOF	438
9.10.461 THPFILT	438
9.10.462 THYS	439
9.10.463 SYNCBWLS	439
9.10.464 TLEV	440
9.10.465 TLPCOF	440
9.10.466 TLPFILT	441
9.10.467 SYNCLS	441
9.10.468 SYNC	442
9.11 SCPI Fehlermeldungen	444
9.12 Fernsteuer Beispiele	444
9.12.1 Abtastwerte eines Ereignisses auslesen	444
9.12.2 Kontinuierliche Abfrage lückenloser Abtastwerte	446
9.12.3 Massenspeicher Subsystem	446

Index**449**

Abbildungsverzeichnis

4.1	LMG671 Maße Frontansicht	41
4.2	LMG670 Maße Frontansicht	41
4.3	LMG640 Maße Frontansicht	42
4.4	LMG610 Maße Frontansicht	42
4.5	LMG671 Maße Seitenansicht	43
4.6	LMG670/640 Maße Seitenansicht	43
4.7	LMG610 Maße Seitenansicht	43
4.8	LMG671 3D Ansicht	44
4.9	LMG670 3D Ansicht	45
4.10	Anschluss zur Synchronisation	46
4.11	Prozess-Signal-Schnittstelle, Analogeingänge	79
4.12	Prozess-Signal-Schnittstelle, Analoge Ausgänge	80
4.13	Prozess-Signal-Schnittstelle, Schalt-Ein- und -Ausgänge	81
4.14	Prozess-Signal-Schnittstelle, Drehzahl-/Drehmoment-/Frequenzeingänge	82
5.1	Montage der vorderen Handgriffe (LMG671)	86
5.2	Montage der hinteren Handgriffe (LMG671)	86
5.3	Montage des 19"-Montagesatzes (LMG671)	87
5.4	Elemente der LMG671-Frontplatte	88
5.5	Elemente der LMG670-Frontplatte	89
5.6	Elemente des Basis-Moduls	91
5.7	Elemente eines einzelnen Kanal-Moduls	92
5.8	Elemente eines Prozess Signal Schnittstellen Moduls	93
6.1	Einzelner Messkanal mit Anschaltung 1 ϕ 2W	103
6.2	2 Messkanäle mit Anschluss 1 ϕ 3W, Split Phase	103
6.3	2 Messkanäle mit Anschluss 3 ϕ 3W, Aronschaltung	104
6.4	3 Messkanäle mit Anschluss 3 ϕ 4W, U λ , I λ	104
6.5	3 Messkanäle mit Anschluss 3 ϕ 3W, U Δ , I λ	105
6.6	Vergleich verschiedener Strom-Mess-Arten	105
6.7	Vergleich verschiedener Arten der Spannungsmessung	106
6.8	Blockschaltbild eines Leistungsmesskanals	110
7.1	Elemente der Bedienoberfläche (LMG671)	147
7.2	Elemente der Bedienoberfläche (LMGG670)	148
7.3	Softkey, der einen Zustand anzeigt.	149
7.4	Softkey zur Auswahl eines Elementes einer Liste.	149
7.5	Softkey zur Ausführung einer Aktion.	149
7.6	Deaktivierter Softkey.	149
7.7	Ein deaktivierter Softkey, der trotzdem einen Status anzeigt.	149
7.8	Statuszeile am unteren Rand des Bildschirms	150
7.9	Das On-Screen-Menü. Es kann in jedem Menü über tippen/klicken der oberen linken Ecke geöffnet werden	152
7.10	Der On-Screen-Painter. Es kann im über das On-Screen-Menü (siehe ON-SCREEN-MENÜ [7.1.1→151] geöffnet werden.)	152
7.11	Standard Menü mit Werten der ersten Gruppe.	156
7.12	Standard Menü mit einer scrollbaren Liste der Summenwerte aller Gruppen.	157
7.13	Standard Menü mit vielen Werten.	158
7.14	Standard-Menü mit Harmonischen Werten.	158
7.15	Die verschiedenen Editierlevel des Custom-Menüs.	167
7.16	Menü zum Konfigurieren globaler Messeinstellungen.	180
7.17	Menü zum Konfigurieren einer bestimmten Gruppe.	186

7.18	Menü zum Konfigurieren der Messbereiche eines Messkanals.	189
7.19	Der Exportdialog für ein Zykluswertelog.	195
7.20	Ein Namensmuster kann für mehrere Zieldateien auf einmal angegeben werden.	196
8.1	Hauptfenster von LMG600 Control	199
8.2	Hauptfenster von LMG Remote	200
8.3	Hauptfenster von LMG Remote mit ausgeblendeter Front und deaktiviertem "Original Resolution"	201
8.4	Die initiale Ansicht von LMG Sample Vision	203
8.5	Die Wirkleistung (Blau) über den Momentanwerten der Spannung (Orange) und Strom (Grün) in einem Zeitplot aufgetragen	203
8.6	Die Scopetracks des fünften Zyklusses der ZLR-Datei werden einer Frequenzanalyse unterzogen.	204
8.7	Export der berechneten Werte	205
8.8	Über das Kontextmenü kann ein Analysefenster aus dem Hauptfenster herausgelöst werden	205
8.9	Der linke und rechte Platz neben der Anzeige kann benutzt werden, um Achsenbeschriftungen anzuzeigen.	206
8.10	Die Farbe und die benutzten Achsen können geändert werden, indem auf den kleinen Pfeil neben den Signalnamen geklickt wird.	206
8.11	Bereichscursor im Zeitplot.	207
8.12	Einstellung einer lückenlosen Aufnahme	208
8.13	Einstellung einer harmonischen Analyse	209
8.14	Live-View of a recording	209
8.15	Hauptansicht der LMG Test Suite	211
8.16	Einstellung der Test Details	212
8.17	Konfiguration des Leistungsmessgeräts	213
8.18	LiveView Dialoge	213
8.19	Testanalyse	215
8.20	Dialog zur Erzeugung des Testprotokolls	216
9.1	CAN Bus Schnittstelle, 9 Pin D-SUB männlich, Sicht auf die Kontaktpins	234

Tabellenverzeichnis

4.1	L60-CH-S: Abtastrate und Bandbreite der AD-Wandler	49
4.2	L60-CH-S2: Charakteristik des 15 kHz Filters	49
4.3	L60-CH-S2: Charakteristik des 150 kHz Filters	50
4.4	L60-CH-S2: Genauigkeit der CE Harmonischen	51
4.5	L60-CH-S2: Genauigkeit DC	52
4.6	L60-CH-S2: Genauigkeit 0,05 Hz ... 10 kHz	52
4.7	L60-CH-S2: Genauigkeit 10 kHz ... 500 kHz	53
4.8	L60-CH-S2: Genauigkeit 500 kHz ... 10 MHz	54
4.9	L60-CH-A: Abtastrate und Bandbreite der AD-Wandler	56
4.10	L60-CH-A1 und L60-CH-A2: Charakteristik des 15 kHz Filters	57
4.11	L60-CH-A1 und L60-CH-A2: Charakteristik des 150 kHz Filters	57
4.12	L60-CH-A1 und L60-CH-A2: Genauigkeit der CE Harmonischen	58
4.13	L60-CH-A1 und L60-CH-A2: Genauigkeit DC	59
4.14	L60-CH-A1 und L60-CH-A2: Genauigkeit 0,05 Hz ... 10 kHz	60
4.15	L60-CH-A1 und L60-CH-A2: Genauigkeit 10 kHz ... 500 kHz	60
4.16	L60-CH-A1 und L60-CH-A2: Genauigkeit 500 kHz ... 10 MHz	61
4.17	L60-CH-B: Abtastrate und Bandbreite der AD-Wandler	63
4.18	L60-CH-B1 und L60-CH-B2: Charakteristik des 15 kHz Filters	63
4.19	L60-CH-B1 und L60-CH-B2: Genauigkeit der Harmonischen	65
4.20	L60-CH-B1 und L60-CH-B2: Genauigkeit DC ... 5 kHz	66
4.21	L60-CH-B1 und L60-CH-B2: Genauigkeit 5 kHz ... 500 kHz	66
4.22	L60-CH-C: Abtastrate und Bandbreite des AD-Wandlers	68
4.23	L60-CH-C1 und L60-CH-C2: Charakteristik des 15 kHz Filters	68
4.24	L60-CH-C1 und L60-CH-C2: Genauigkeit der Harmonischen	69
4.25	L60-CH-C1 und L60-CH-C2: Genauigkeit DC ... 500 Hz	70
4.26	L60-CH-C1 und L60-CH-C2: Genauigkeit 500 Hz ... 10 kHz	71
4.27	230 V / 50 Hz system, Normierte Antwort Test nach Tabellen 1 und 2	73
4.28	230 V / 50 Hz system, Rechteckförmige Spannungsänderungen Test nach Tabelle 5	73
4.29	230 V / 50 Hz system, P_{st} Performanze Test	73
4.30	230 V / 50 Hz system, Frequenz-Änderungs Test nach Tabelle 6	73
4.31	230 V / 50 Hz system, Spannungs-Verzerrungs Test nach Tabelle 8	73
4.32	230 V / 50 Hz system, Eingangs-Bandbreiten Test nach Tabelle 9	73
4.33	230 V / 50 Hz system, Phasensprung Test nach Tabelle 10	74
4.34	230 V / 50 Hz system, Einschaltdauer Test nach Tabelle 11	74
4.35	230 V / 50 Hz system, d-Meter Test nach Tabelle 12	74
4.36	230 V / 50 Hz system, d-Meter Test nach Tabelle 13	74
4.37	230 V / 60 Hz system, Normierte Antwort Test nach Tabellen 1 und 2	74
4.38	230 V / 60 Hz system, Rechteckförmige Spannungsänderungen Test nach Tabelle 5	74
4.39	230 V / 60 Hz system, P_{st} Performanze Test	75
4.40	230 V / 60 Hz system, Frequenz-Änderungs Test nach Tabelle 6	75
4.41	230 V / 60 Hz system, Spannungs-Verzerrungs Test nach Tabelle 8	75
4.42	230 V / 60 Hz system, Eingangs-Bandbreiten Test nach Tabelle 9	75
4.43	230 V / 60 Hz system, Phasensprung Test nach Tabelle 10	75
4.44	230 V / 60 Hz system, Einschaltdauer Test nach Tabelle 11	75
4.45	230 V / 60 Hz system, d-Meter Test nach Tabelle 12	75
4.46	230 V / 60 Hz system, d-Meter Test nach Tabelle 13	75
4.47	120 V / 50 Hz system, Normierte Antwort Test nach Tabellen 1 und 2	76
4.48	120 V / 50 Hz system, Rechteckförmige Spannungsänderungen Test nach Tabelle 5	76
4.49	120 V / 50 Hz system, P_{st} Performanze Test	76
4.50	120 V / 50 Hz system, Frequenz-Änderungs Test nach Tabelle 6	76
4.51	120 V / 50 Hz system, Spannungs-Verzerrungs Test nach Tabelle 8	76

4.52	120 V / 50 Hz system, Eingangs-Bandbreiten Test nach Tabelle 9	76
4.53	120 V / 50 Hz system, Phasensprung Test nach Tabelle 10	77
4.54	120 V / 50 Hz system, Einschaltdauer Test nach Tabelle 11	77
4.55	120 V / 50 Hz system, d-Meter Test nach Tabelle 12	77
4.56	120 V / 50 Hz system, d-Meter Test nach Tabelle 13	77
4.57	120 V / 60 Hz system, Normierte Antwort Test nach Tabellen 1 und 2	77
4.58	120 V / 60 Hz system, Rechteckförmige Spannungsänderungen Test nach Tabelle 5 . .	77
4.59	120 V / 60 Hz system, P_{st} Performanze Test	78
4.60	120 V / 60 Hz system, Frequenz-Änderungs Test nach Tabelle 6	78
4.61	120 V / 60 Hz system, Spannungs-Verzerrungs Test nach Tabelle 8	78
4.62	120 V / 60 Hz system, Eingangs-Bandbreiten Test nach Tabelle 9	78
4.63	120 V / 60 Hz system, Phasensprung Test nach Tabelle 10	78
4.64	120 V / 60 Hz system, Einschaltdauer Test nach Tabelle 11	78
4.65	120 V / 60 Hz system, d-Meter Test nach Tabelle 12	78
4.66	120 V / 60 Hz system, d-Meter Test nach Tabelle 13	78
4.67	Maximale Frequenzen der Frequenzeingänge bei verschiedenen Filtern und Signalen . .	83
6.1	Anzahl der Kanäle in einer Gruppe und typisches zu messendes System	101
6.2	Operatoren der Skriptsprache (von höchster zu niedrigster Priorität)	130
6.3	Bereitgestellte Funktionen und ihre Argumente zum Erstellen oder Umwandeln von Werten. Optionale Argumente sind mit eckigen Klammern gekennzeichnet.	131
6.4	Bereitgestellte allgemeine Funktionen und ihre Argumente.	132
6.5	Weitere bereitgestellte allgemeine Funktionen und ihre Argumente.	133
6.6	Bereitgestellte Funktionen und ihre Argumente für mathematische Berechnungen. . . .	134

1 Lizenzbestimmungen

LEGAL NOTES

This product incorporates the following software components:

- (1) Software developed independently by ZES ZIMMER Electronic Systems GmbH (ZES ZIMMER)
- (2) Software owned by third parties and licensed to ZES ZIMMER
- (3) Software licensed as open source software (OSS)

The respective OSS licenses are attached as described below. Anyone can acquire a legal right of use to the extent regulated therein directly from the rightholders. The open source software licenses take precedence over any other license information with respect to the OSS components contained in the product.

The applicable licenses, copyright information and source codes are available in a comprehensive "legal" folder provided as follows:

- * On an LMG instrument, you can copy the legal folder onto an attached USB storage device. Go to Misc menu and select the "Legal Notes" tab, then press/touch the "Copy Sources to USB" softkey and follow the instructions.
- * Within the authoritative firmware image (the large file with .img extension) contained in the ZIP file downloaded from www.zes.com. This image can be accessed on Linux using built-in facilities or cross-platform using the third-party 7-Zip utility available from www.7-zip.org.

The "legal" folder contains a copy of these Legal Notes, another folder with common OSS licenses and a folder with licenses, copyrights and source codes for the OSS components used. The information for each OSS component is contained in a corresponding tar archive file named after the component. The bulk of the OSS components is provided as Debian source packages. The licenses and copyright information for these packages is found in the contained source archive with the .debian.tar.xz extension, in the debian/copyright file. (For references to the /usr/share/common-licenses folder please use the legal/common-licenses folder.)

You can also get the source codes of these components from ZES ZIMMER on a physical medium, if, within 3 years from delivery or at least as long as we support the product, you make a request to our support department:

ZES ZIMMER Electronic Systems GmbH
Pfeiffstrasse 12, 61440 Oberursel, Germany

Order number: L6-SRC [Product name]

and pay EUR 20,- to cover the expenses for copying and shipping of the physical medium. The complete documentation of the OSS, the licenses and the copyrights can be found in the source code of the OSS.

For software components originating from ZES ZIMMER, we allow the modification for your own use as well as reverse engineering to fix errors of such modifications, provided that these software components are linked with libraries licensed under the GNU Lesser General Public License (LGPL). Proliferation of the information obtained through reverse engineering or of the modified software is however not permitted.

On request of the authors and rightholders of the OSS components used we inform you about the following:

"THE OPEN SOURCE SOFTWARE IN THIS PRODUCT IS DISTRIBUTED IN THE HOPE THAT IT WILL BE USEFUL, BUT WITHOUT ANY WARRANTY, WITHOUT EVEN THE

IMPLIED WARRANTY OF MERCHANTABILITY OR FITNESS FOR A PARTICULAR PURPOSE.
See the applicable licenses for more details.”

Disclaimer of warranty for software under GPL v1 and GPL v2:

NO WARRANTY

BECAUSE THE PROGRAM IS LICENSED FREE OF CHARGE, THERE IS NO WARRANTY FOR THE PROGRAM, TO THE EXTENT PERMITTED BY APPLICABLE LAW. EXCEPT WHEN OTHERWISE STATED IN WRITING THE COPYRIGHT HOLDERS AND/OR OTHER PARTIES PROVIDE THE PROGRAM "AS IS" WITHOUT WARRANTY OF ANY KIND, EITHER EXPRESSED OR IMPLIED, INCLUDING, BUT NOT LIMITED TO, THE IMPLIED WARRANTIES OF MERCHANTABILITY AND FITNESS FOR A PARTICULAR PURPOSE. THE ENTIRE RISK AS TO THE QUALITY AND PERFORMANCE OF THE PROGRAM IS WITH YOU. SHOULD THE PROGRAM PROVE DEFECTIVE, YOU ASSUME THE COST OF ALL NECESSARY SERVICING, REPAIR OR CORRECTION.

IN NO EVENT UNLESS REQUIRED BY APPLICABLE LAW OR AGREED TO IN WRITING WILL ANY COPYRIGHT HOLDER, OR ANY OTHER PARTY WHO MAY MODIFY AND/OR REDISTRIBUTE THE PROGRAM AS PERMITTED ABOVE, BE LIABLE TO YOU FOR DAMAGES, INCLUDING ANY GENERAL, SPECIAL, INCIDENTAL OR CONSEQUENTIAL DAMAGES ARISING OUT OF THE USE OR INABILITY TO USE THE PROGRAM (INCLUDING BUT NOT LIMITED TO LOSS OF DATA OR DATA BEING RENDERED INACCURATE OR LOSSES SUSTAINED BY YOU OR THIRD PARTIES OR A FAILURE OF THE PROGRAM TO OPERATE WITH ANY OTHER PROGRAMS), EVEN IF SUCH HOLDER OR OTHER PARTY HAS BEEN ADVISED OF THE POSSIBILITY OF SUCH DAMAGES.

Disclaimer of warranty for software under LGPL v2.1:

NO WARRANTY

BECAUSE THE LIBRARY IS LICENSED FREE OF CHARGE, THERE IS NO WARRANTY FOR THE LIBRARY, TO THE EXTENT PERMITTED BY APPLICABLE LAW. EXCEPT WHEN OTHERWISE STATED IN WRITING THE COPYRIGHT HOLDERS AND/OR OTHER PARTIES PROVIDE THE LIBRARY "AS IS" WITHOUT WARRANTY OF ANY KIND, EITHER EXPRESSED OR IMPLIED, INCLUDING, BUT NOT LIMITED TO, THE IMPLIED WARRANTIES OF MERCHANTABILITY AND FITNESS FOR A PARTICULAR PURPOSE. THE ENTIRE RISK AS TO THE QUALITY AND PERFORMANCE OF THE LIBRARY IS WITH YOU. SHOULD THE LIBRARY PROVE DEFECTIVE, YOU ASSUME THE COST OF ALL NECESSARY SERVICING, REPAIR OR CORRECTION.

IN NO EVENT UNLESS REQUIRED BY APPLICABLE LAW OR AGREED TO IN WRITING WILL ANY COPYRIGHT HOLDER, OR ANY OTHER PARTY WHO MAY MODIFY AND/OR REDISTRIBUTE THE LIBRARY AS PERMITTED ABOVE, BE LIABLE TO YOU FOR DAMAGES, INCLUDING ANY GENERAL, SPECIAL, INCIDENTAL OR CONSEQUENTIAL DAMAGES ARISING OUT OF THE USE OR INABILITY TO USE THE LIBRARY (INCLUDING BUT NOT LIMITED TO LOSS OF DATA OR DATA BEING RENDERED INACCURATE OR LOSSES SUSTAINED BY YOU OR THIRD PARTIES OR A FAILURE OF THE LIBRARY TO OPERATE WITH ANY OTHER SOFTWARE), EVEN IF SUCH HOLDER OR OTHER PARTY HAS BEEN ADVISED OF THE POSSIBILITY OF SUCH DAMAGES.

Disclaimer of warranty for software under GPL v3 and LGPL v3:

Disclaimer of Warranty.

THERE IS NO WARRANTY FOR THE PROGRAM, TO THE EXTENT PERMITTED BY APPLICABLE LAW. EXCEPT WHEN OTHERWISE STATED IN WRITING THE COPYRIGHT HOLDERS AND/OR OTHER PARTIES PROVIDE THE PROGRAM "AS IS" WITHOUT WARRANTY OF ANY KIND, EITHER EXPRESSED OR IMPLIED, INCLUDING, BUT NOT LIMITED TO, THE IMPLIED WARRANTIES OF MERCHANTABILITY AND FITNESS FOR A PARTICULAR PURPOSE. THE ENTIRE RISK AS TO THE QUALITY AND PERFORMANCE OF THE PROGRAM IS WITH YOU. SHOULD THE PROGRAM PROVE DEFECTIVE, YOU ASSUME THE COST OF ALL NECESSARY SERVICING, REPAIR OR CORRECTION.

Limitation of Liability.

IN NO EVENT UNLESS REQUIRED BY APPLICABLE LAW OR AGREED TO IN WRITING WILL ANY COPYRIGHT HOLDER, OR ANY OTHER PARTY WHO MODIFIES AND/OR CONVEYS THE PROGRAM AS PERMITTED ABOVE, BE LIABLE TO YOU FOR DAMAGES, INCLUDING ANY GENERAL, SPECIAL, INCIDENTAL OR CONSEQUENTIAL DAMAGES ARISING OUT OF THE USE OR INABILITY TO USE THE PROGRAM (INCLUDING BUT NOT LIMITED TO LOSS OF DATA OR DATA BEING RENDERED INACCURATE OR LOSSES SUSTAINED BY YOU OR THIRD PARTIES OR A FAILURE OF THE PROGRAM TO OPERATE WITH ANY OTHER

PROGRAMS), EVEN IF SUCH HOLDER OR OTHER PARTY HAS BEEN ADVISED OF THE POSSIBILITY OF SUCH DAMAGES.

To fulfill the requirements of certain licenses (and the GNU Lesser General Public License or LGPL in particular), the Linux system partitions and file systems are readily accessible (e.g. for replacing libraries) by booting from a suitable USB device (e.g. a live Linux system, pressing the 'F11' key during start-up on a USB keyboard enters the boot menu).

Linux system components can be found in the usual locations; additional components are located on /dev/sda1 under the /zes directory tree.

In addition to the usual build tools like compiler, linker, tex, etc., supplementary Debian system packages may be required for building (see the description files (.dsc) contained in each source package).

The build system was based on Debian 9.8. It is recommended to use this version for builds and modifications.

The following sequence of commands allows to edit the bootable Linux image:

```
mount /tmp/lmg600.original.img /mnt/animg/
mkdir /tmp/newiso
cd /mnt/animg/
tar cf - . | (cd /tmp/newiso ; tar xfp -)
rm /tmp/newiso/live/filesystem.squashfs
unsquashfs -d /tmp/nonexistent_unsquash_dir /mnt/animg/live/filesystem.squashfs
# edit as needed in /tmp/nonexistent_unsquash_dir

mksquashfs /tmp/nonexistent_unsquash_dir /tmp/newiso/live/filesystem.squashfs -b
1024k -comp xz -Xbcj x86 -e boot

xorriso -as mkisofs -R -r -J -joliet-long -l -cache-inodes -iso-level 3
-V ZESSTICK -o /tmp/changed.img -isohybrid-mbr /usr/lib/ISOLINUX/isohdpx.bin
-partition_offset 16 -c isolinux/isolinux.cat -b isolinux/isolinux.bin
-no-emul-boot -boot-load-size 4 -boot-info-table -eltorito-alt-boot /tmp/newiso/

# use /tmp/changed.img as described in manual to make a bootable stick
```


2 Einführung

2.1 Typische Aufgabenstellungen

Die Aufgabenstellungen in der modernen Leistungsmesstechnik haben sich über die Jahre stark gewandelt. War es früher noch ausreichend, mit einem dreiphasigen Gerät an einem einzelnen Drehstromsystem zu messen, so ist diese Art der Messung heute schon fast die Ausnahme. Bei Frequenzumrichtern müssen neben der Abgabeleistung an den Motor auch der Zwischenkreis, der Eingang und die Abgabeleistung des Motors selbst mit bestimmt werden. Bei modernen Leuchten ist fast immer auch eine Wirkungsgradmessung des Vorschaltgerätes gefordert, ebenso wie bei aktuellen Solarwechselrichtern. Die dabei gleichzeitig zu erfassenden Signale unterscheiden sich erheblich: DC-, Mischsignale und hochfrequente AC-Signale, einphasig, dreiphasig, möglichst breitbandig oder künstlich durch Filter in ihrer Bandbreite begrenzt. Dazu kommt eine Reihe messtechnischer Anforderungen wie Stern-Dreieck-Umrechnung, parallele Erfassung von Harmonischen, Messung der Gesamtverluste und gleichzeitige Bestimmung der mechanischen Leistung, etc.

Auch die Anforderungen bezüglich moderner IT-Systeme haben sich massiv verändert: Als mobile Speichermedien kommen praktisch nur noch USB-Speicher zum Einsatz. Die klassischen RS232 und IEEE488.2 Schnittstellen haben zwar nach wie vor ihre Einsatzbereiche aber die LAN-Schnittstelle gewinnt in der Messtechnik auf Grund von Geschwindigkeitsvorteilen und geringen Kosten zunehmend an Boden.

Diese Aufgabenstellungen wurden früher durch die Verwendung einer Vielzahl verschiedener Messgeräte gelöst, wobei der Endanwender die undankbare Aufgabe hatte, diese verschiedenen Geräte zu kontrollieren, zu synchronisieren und für konsistente Daten zu sorgen.

All diese Herausforderungen hat ZES ZIMMER angenommen und mit dem LMG600 ein Messgerät geschaffen, welches die Grenzen des technisch Machbaren neu definiert und gleichzeitig die komplexen technischen Sachverhalte dem Benutzer so einfach wie möglich zugänglich macht.

2.2 Neue Eigenschaften

Die Basis aller Messungen sind die einzelnen Messkanäle. Man kann mehrere dieser Kanäle zu einer sogenannten Gruppe zusammen fassen. Die Kanäle innerhalb einer Gruppe haben immer gemeinsame Eigenschaften, wie z.B. gleiche Synchronisation, gleiche Filtereinstellung, etc.

Das bedingt im Umkehrschluss, dass innerhalb einer Gruppe nur Messkanäle vom gleichen Typ eingesetzt werden dürfen, da nur diese die gleichen Eigenschaften haben. Die verschiedenen Messkanaltypen mit ihren Eigenschaften finden sich in TECHNISCHE DATEN [4→39].

Damit spiegelt eine Gruppe einen logischen Messpunkt wieder (z.B. ein dreiphasiges System mit Anschaltung der Spannung im Dreieck und des Stromes im Stern, eine Aron-Schaltung, eine einphasige Messung, etc) wieder.

Neu beim LMG600 sind einige der Eigenschaften der Gruppen:

DualPath Processing: Parallele Messung von breit- und schmalbandigen Messwerten

Bisher war ein Spannungs- bzw. Strommesskanal (U- bzw. I-Messkanal) mit einer analogen Signalkonditionierung ausgestattet und dieses Signal wurde per Analog-Digital-Wandler (AD-Wandler) der digitalen Signalverarbeitung zugeführt. Damit war es möglich, das Signal entweder breitbandig zu messen oder das Signal dem Abtasttheorem entsprechend zu filtern (Antialiasingfilter) und z.B. per digitalem Filter oder schneller Fourier-Transformation (FFT) weiter zu analysieren. Die oftmals übliche Praxis, das Signal breitbandig zu messen und ohne Antialiasing Filter trotzdem zu analysieren, birgt das sehr große Risiko, falsche Werte zu bekommen. Sollte ein Fehler durch Aliasing bei 50% liegen, so würde man das wohl noch schnell bemerken, bei 0,5% ist es aber deutlich schwerer zu erkennen. Kurz gesagt, das konnte eine Notlösung sein, wenn man in einer Applikation schmal- und breitbandige Werte gleichzeitig benötigte, aber befriedigend war das nicht.

Bei dem LMG600 wurde die Signalverarbeitung vollständig überarbeitet. Die analoge Signalkonditionierung blieb wie gehabt, jedoch wurde die nachgeschaltete Elektronik revolutionär angepasst: Das LMG600 verfügt je U- und I-Messkanal über *zwei* AD-Wandler. Einen der für das ungefilterte Signal zuständig ist und breitbandige Werte liefert und einen zweiten AD-Wandler der immer nur ordentlich gefilterte Werte verarbeitet. Bei dieser vollkommen neuen *DualPath*-Processing-Technologie werden die digitalen Abtastwerte beider Wandler parallel weiter verarbeitet, so dass die schmalbandigen und die breitbandigen Messwerte erstmals gleichzeitig gemessen werden können. Und das ohne Aliasingeffekte!

Bereitstellung der Messwerte

Bewährte Techniken wie die Stern-Dreieck-Umrechnung sind dafür bekannt, dass sie gewisse Werte mehrfach erzeugen. War es früher noch relativ übersichtlich möglich, die umgerechneten Werte einfach einem neuen Rechenkanal zuzuordnen, ist das heute mit der Vielzahl der Werte (schmal-/breitbandig, Physikalische-/Stern-/Dreiecks-/Summenwerte) und deren Kombinationen nicht mehr in dieser Form möglich, da die Anzahl der Rechenkanäle explodieren und die Bedienbarkeit extrem leiden würde.

Beim LMG600 wurde daher eine zweigeteilte Lösung gewählt. Im Display bekommt man die Werte einer Gruppe angezeigt und mit Hilfe der Bedienelemente kann man komfortabel auswählen, welche Werte angezeigt werden sollen.

Im Fernsteuerbetrieb (Interface) wurden die bisher von SCPI bekannten Suffixe weiter entwickelt. Man hat neben den physikalischen Kanalnummern nun für jede Gruppe eine vierstellige Zahl zu Verfügung, bei der jede Ziffer genau spezifiziert, welche Werte anfragen werden sollen. Das System ist im Detail in LOGISCHE SUFFIXE [9.2.4→222] beschrieben.

Verschiedene Meßwertarten gleichzeitig

Bei älteren Messgeräten bestand bei der Messung von Effektivwerten, Harmonischen, Flicker, etc. eine Beschränkung, welche Werte, basierend auf verschiedenen Messmodi, gleichzeitig gemessen werden konnten. Dies lag zum einen an der begrenzten Rechenkapazität, zum anderen waren seriöse Messungen von Harmonischen und breitbandigen Effektivwerten mit nur einem AD-Wandler einfach nicht möglich (siehe oben).

Das LMG600 hat sowohl hardwaremäßig als auch softwaremäßig die Möglichkeiten, z.B. Harmonische und Effektivwerte gleichzeitig zu erfassen. Diese Eigenschaft ist für viele Applikationen nützlich. Hierbei treten jedoch neue Herausforderungen für die Datenaufzeichnung auf: Möchte man die Harmonischen normgerecht über 200 ms messen, die Effektivwerte jedoch über 50 ms, so tritt speziell bei der Aufzeichnung von Messwerten die Frage auf, wann man welche Werte speichert, um noch sinnvolle Zeitbezüge herstellen zu können. Hier unterstützt das LMG600 insofern, als dass man wählen kann, ob die Aufzeichnung synchron mit den Effektivwerten oder den Harmonischen erfolgen soll. Erfolgt die Aufzeichnung mit dem langsameren Signal, so wird nur die neueste Variante des schnellen Signals mit abgelegt. Erfolgt die Aufzeichnung mit dem schnellen Signal, so wird ggf. das langsame Signal mehrfach aufgezeichnet. Dieses Verfahren bietet die höchst mögliche Konsistenz der aufgezeichneten Daten.

2.3 Aufbau des Handbuchs

Das vorliegende Handbuch spiegelt den Stand bei Drucklegung wieder. Die zur jeweiligen Softwareversion gehörenden Handbücher sind in [STORAGE] im „File Manager“ Tab abrufbar (siehe FILE MANAGER REITER [7.3.19→198]).

Das Handbuch ist wie folgt aufgebaut:

- In SICHERHEIT [3→31] werden sehr wichtige, zu beachtende Sicherheitshinweise gegeben. Diese sollten sorgfältig gelesen werden, um Gefährdungen zu vermeiden.
- In TECHNISCHE DATEN [4→39] finden sich die genauen technischen Spezifikationen des Gerätes, angefangen von Umgebungsbedingungen bis hin zu den Genauigkeits-Spezifikationen.
- In INBETRIEBNAHME [5→85] werden die Bedienelemente und Anschlüsse beschrieben sowie auf die Wartung eingegangen.
- In GRUNDLEGENDE KONZEPTE [6→101] finden sich grundlegende Konzepte, wie das Gerät arbeitet und wie es mit einem Prüfling verbunden wird.
- In GRAPHISCHE BENUTZERSCHNITTSTELLE (GUI) [7→147] wird die graphische Benutzerschnittstelle mit ihren Menüs beschrieben. Auch wenn das Gerät nur ferngesteuert werden soll, finden sich hier die zu den Menüs gehörigen Einstellungen und die entsprechenden Kommandos.
- In FERNSTEUERUNG [9→219], finden sich die Beschreibungen der Fernsteuerinterfaces im Allgemeinen sowie die Beschreibung der möglichen Befehle im Speziellen.
- Den Abschluss bildet der Index, über den man wichtige Schlagworte, Überschriften und Befehle finden kann.

3 Sicherheit

3.1 Verwendete Symbole

In diesem Handbuch und auf dem Gerät selbst finden sich Symbole, deren Bedeutung nachfolgend erklärt wird. Die Beachtung dieser Symbole ist für einen sicheren Umgang mit dem Gerät notwendig.

Elektrischer Schlag

Dieses Symbol kennzeichnet eine Gefahr für Leben und Gesundheit durch elektrischen Schlag, hervorgerufen durch gefährliche Spannung. *Nicht berühren und äußerste Vorsicht walten lassen!*

Wechselspannungen über 30 V effektiv, 42,4 V Spitze und Gleichspannung über 60 V werden nach IEC 61010 bzw. EN 61010 als berührungsgefährlich angesehen, es besteht die Gefahr eines Stromschlags. Dabei besteht Lebens- oder Verletzungsgefahr! Weiterhin könnten Sachschäden auftreten.



Hohe Temperatur

Dieses Symbol kennzeichnet Gefahr durch hohe Temperaturen. Es besteht die Gefahr von Verbrennungen oder Brände durch heiße Oberflächen oder Stoffe.

Weiterhin könnten bei Berührung oder zu kleinem Abstand Schäden an anderen Sachen auftreten. Auch wenn Verbrennungen die primäre Folge sind, könnte es in Folge zu weiteren Schäden kommen, bei denen dann auch Lebens- oder Verletzungsgefahr besteht.



Vorsicht

Dieses Symbol weist auf mögliche Beschädigungen von Personen und Sachen hin. Auch wenn Sachschäden die primäre Folge sind, könnte es in Folge zu weiteren Schäden kommen, bei denen dann auch Lebens- oder Verletzungsgefahr besteht.

Auf dem Gerät selber weist dieses Symbol darauf hin, dass vor der Benutzung diese Anleitung zu lesen ist, die weitere Hinweise auf mögliche Gefahren und deren Vermeidung geben kann.



Information

Dieses Symbol weist auf Sachverhalte hin, die bei der Benutzung des Gerätes berücksichtigt werden sollten und gibt Informationen, die für eine richtige Bedienung bekannt sein sollten oder die Bedienung erleichtern.



Stecker

Dieses Symbol kennzeichnet einen Steckverbinder in männlicher Ausführung (Stecker).



Buchse

Dieses Symbol kennzeichnet einen Steckverbinder in weiblicher Ausführung (Buchse).



Schmale Bandbreite

Dieses Symbol zeigt die schmale Bandbreite bzw. schmalbandige Werte an, wenn sich das Gerät im *DualPath*-Modus befindet (siehe **BANDBREITE** [6.6→109]).



Breite Bandbreite

Dieses Symbol zeigt die breite Bandbreite bzw. breitbandige Werte an, wenn sich das Gerät im *DualPath*-Modus befindet (siehe **BANDBREITE** [6.6→109]).



Sternschaltung

Dieses Symbol wird benutzt um eine Sternschaltung oder eine Anschaltung in Sternschaltung anzuzeigen (siehe **STERN-DREIECK-UMRECHNUNG**, **OPTION L6-OPT-SDC** [6.3→107]).



Dreieckschaltung



Dieses Symbol wird benutzt um eine Dreieckschaltung oder eine Anschaltung in Dreieckschaltung anzuzeigen (siehe STERN-DREIECK-UMRECHNUNG, OPTION L6-OPT-SDC [6.3→107]).



Schutzleiter-Klemmanschluss

Dieses Symbol kennzeichnet den Anschluss des Schutzleiters, siehe ANSCHLUSS AN SCHUTZLEITER UND STROMVERSORGUNG [3.2.1→34].

<Symbol>

Softkeys

Softkeys haben keine fest zugeordnete Funktion, sondern bekommen diese durch den nebenstehenden Bildschirminhalt zugewiesen (siehe FRONTPLATTE [5.2→88]).

[Taste]

Tasten mit fester Funktion

Tasten mit fester Funktion (nachfolgend einfach Taste genannt) haben die Funktion, die über der Taste aufgedruckt ist.

[Element]

Touch-Element

Ein Element ist auf dem Bildschirm angezeigt und kann ausgewählt/aktiviert/benutzt werden, indem man auf den Bildschirm drückt.

[→31]

Verweise

Verweise auf Tabellen, Abbildungen, Listings usw. bestehen aus der jeweiligen Nummer gefolgt von einem Pfeil und der Seitenzahl.

VERWENDETE
SYMBOLE

Verweise auf Kapitel, Abschnitte usw. bestehen aus der Überschrift, der Ordnungsnummer, einem Pfeil und der Seitenzahl.

[3.1→31]

Verweise auf Interfacecommandos (immer nur die Kurzform, da diese eindeutig ist) werden als Monospace-Schrift dargestellt.

UTRMS

[9.10.217-325]

In der PDF Version dieses Dokuments kann man auf jeden dieser Verweise klicken, um das jeweilige Ziel anzuspringen.

3.2 Sicherheits-Hinweise

Dieses Gerät ist gemäß IEC 61010 und EN 61010 (Version laut obiger Konformitätserklärung) entwickelt. Die genauen Bemessungswerte sind den technischen Daten zu entnehmen. Es hat das Werk in sicherheitstechnisch einwandfreiem Zustand verlassen. Um diesen Zustand zu erhalten und einen gefahrlosen Betrieb sicherzustellen, muss der Anwender die Hinweise und Warnvermerke beachten, die in dieser Bedienungsanleitung enthalten sind. Das Gerät darf ausschließlich für die in diesem Handbuch beschriebenen Aufgaben eingesetzt werden.

Wenn anzunehmen ist, dass ein gefahrloser Betrieb nicht mehr möglich ist, so ist das Gerät außer Betrieb zu setzen und gegen unabsichtlichen Betrieb zu sichern. Die erforderliche Fehlersuche darf nur durch eine Fachkraft geschehen, die mit den damit verbundenen Gefahren vertraut ist.

Es ist insbesondere anzunehmen, dass ein gefahrloser Betrieb nicht mehr möglich ist,

- wenn das Gerät sichtbare Beschädigungen oder Verformungen aufweist,
- wenn das Gerät nicht mehr ordnungsgemäß arbeitet,
- wenn das Gerät durch zu große Ströme (Kurzschluss o.ä.) stark überlastet wurde,
- wenn das Gerät durch zu große Spannungen stark überlastet wurde,
- wenn das Gerät an zu großen Versorgungsspannungen angeschlossen wurde,
- wenn sich im Gerät lose Teile befinden,
- nach längerer Lagerung unter ungünstigen Verhältnissen,
- nach Betauung (Kondenswasserbildung) durch starke Temperaturschwankungen,
- nach schweren Transportbeanspruchungen.

Dieses Messgerät ist dazu bestimmt, im Rahmen der in den technischen Daten (siehe TECHNISCHE DATEN [4→39]) definierten Grenzen, elektrische Ströme und Spannungen zu messen, gemessene Werte durch weitere Berechnungen zu ergänzen und auszugeben.

Der Betrieb des Gerätes ist nur erlaubt, wenn es fest mit allen vier Füßen auf einer ebenen Unterlage steht oder wenn es in einem Rack eingebaut ist. In beiden Fällen sind die Luftein- und -auslässe gemäß den technischen Daten (siehe UMGEBUNGSBEDINGUNGEN [4.1→39]) freizuhalten.

Prinzipiell müssen beim Umgang mit Elektrizität die einschlägigen, allgemein akzeptierten Sicherheitsvorschriften beachtet und befolgt werden. Weiterhin sind insbesondere folgende Punkte für einen bestimmungsgemäßen Gebrauch zu beachten:

- Durch das Öffnen des Gehäuses werden Teile zugänglich, die unter hoher Spannung stehen können. *Dies ist daher nur unterwiesenen Personen erlaubt. Durch das Öffnen riskiert man mögliche Verletzungen und verliert die Herstellergarantie.* Alle Spannungsquellen müssen vom Gerät getrennt sein, bevor das Gehäuse geöffnet werden darf. Nur hinreichend qualifiziertem Personal ist dies zum Zweck von Kalibrierung, Justierung, Service, Reparatur oder Austausch von Komponenten gestattet.



Wenn das Gehäuse geöffnet wurde, muss nach dem Schließen eine Stückprüfung gemäß EN 61010 durchgeführt werden (Spannungsprüfung und Test des Schutzleiters), um vor der Verwendung die ordnungsgemäße Funktion der wichtigsten Sicherheitseinrichtungen zu gewährleisten.

- Sicherungen dürfen nur durch die vorgeschriebenen Typen mit den entsprechenden Nennwerten, wie in diesem Handbuch angegeben, ersetzt werden. Die Benutzung von reparierten, kurzgeschlossenen oder ungeeigneten Sicherungen ist nicht zulässig. Die Nennwerte dürfen nicht von der auszutauschenden Sicherung abgelesen werden.



- Die Umgebungsbedingungen (siehe UMGEBUNGSBEDINGUNGEN [4.1→39]) müssen eingehalten werden, um einen sicheren Betrieb zu gewährleisten.



Die Benutzung in nasser oder explosiver Umgebung oder in der Nähe von brennbaren Gasen und Flüssigkeiten ist nicht zulässig.

- Geräte und Zubehör (wie Kabel oder Klemmen) müssen vor jeder Benutzung untersucht werden. Defekte Teile sind sofort auszutauschen.



- Lüftungsöffnungen müssen frei gehalten werden, um den notwendigen Luftstrom zu ermöglichen und ein Überhitzen des Gerätes zu vermeiden. Entsprechend sind auch die Luftfilter sauber zu halten. Das Gerät darf nicht ohne Luftfilter und deren Halter betrieben werden, Verletzungen können die Folge sein.



Wenn das Gerät in einem Rack montiert wird, ist darauf zu achten, dass die Schienen nicht die Lüftungsöffnungen verdecken.

- Das Gerät darf weder im medizinischen noch in irgendeinem anderen Bereich eingesetzt werden, in dem es eine mögliche Auswirkung auf die Gesundheit oder das Leben von Menschen haben könnte.



- Stöße und raue Behandlung können das Gerät beschädigen. Es dürfen keine schweren Gegenstände auf das Gerät gestellt werden.



- Wenn das Gewicht (siehe GEWICHT [4.2.1→46]) des Gerätes zu groß ist, um von einer Person getragen zu werden, muss es von 2 Personen oder mit Hilfe eines geeigneten Werkzeugs getragen werden. In allen Fällen sind ggf. vorhandene Griffe zu benutzen, um das Gerät sicher anzuheben und zu tragen.



- Das Gerät ist *nicht* geeignet, um Gefahren oder ähnliches zu entdecken. Eine falsche Ablesung (z.B. durch einen falschen Filter oder Messbereich) könnte den falschen Eindruck eines sicheren Zustands erwecken. Für die sichere Erkennung von gefährlichen Zuständen sind ausschließlich Geräte zu benutzen, die dafür bestimmt sind, z.B. Spannungsprüfer.



- Beim Anschluss externer Geräte wie Maus oder Tastatur ist zu beachten, dass diese ggf. nicht für dieselbe EMV-Umgebung entwickelt wurden, wie das Gerät und daher gestört werden könnten. Das kann zu unerwünschtem Verhalten des Gerätes führen.





- Beim Anschluss des Gerätes ist auf die richtige Reihenfolge zu achten: zuerst müssen Schutzleiter und Stromversorgung angeschlossen werden (siehe ANSCHLUSS AN SCHUTZLEITER UND STROMVERSORGUNG [3.2.1→34]), dann erst die Messstromkreise (siehe ANSCHLUSS AN DEN MESSSTROMKREIS [3.2.2→34]). Dann wird das Gerät und zuletzt, nach erneuter Überprüfung der Verkabelung, die Versorgungsspannung des Messstromkreises eingeschaltet.



- Dieses Gerät wurde nach IEC 61010 und EN 61010 entworfen, welches Sicherheits-Normen für Messgeräte sind. In einer konkreten Applikation oder Umgebung könnte die Einhaltung weiterer Sicherheits-Normen erforderlich sein, die dann zusätzlich anzuwenden sind.

3.2.1 Anschluss an Schutzleiter und Stromversorgung



- Vor Anschluss des Netzkabels an die Stromversorgung ist zu prüfen, ob diese mit den Angaben auf dem Gerät bzw. Typenschild kompatibel ist. Ein möglicher Spannungswahlschalter ist entsprechend einzustellen. Es darf nur eine geeignete Spannungsquelle benutzt werden.



- Das Gerät darf nur an einer Steckdose mit Schutzleiterkontakt betrieben werden. Eine Unterbrechung durch Stecker, Kabel, Verlängerungen o.ä. ohne Schutzleiterkontakt ist nicht zulässig.

Das Gerät muss mit einer Steckdose mit Schutzleiterkontakt verbunden sein, bevor irgendwelche anderen elektrischen Verbindungen angeschlossen werden. Jegliche Unterbrechung des Schutzleiters, innerhalb oder außerhalb des Gerätes, kann zu einem gefährlichen Zustand führen und ist daher nicht erlaubt. Die Benutzung von Steckern, Kabeln, Verlängerungen o.ä. mit nur zwei Polen ist nicht zulässig.

Der *zusätzliche* Schutzleiteranschluss auf der Rückseite des Gerätes muss benutzt werden, wenn die Messschaltung im Fehlerfall Erdströme von mehr als 10 A liefern könnte.

Solche Ströme sind zu groß, um, im Falle eines Einfachfehlers, vom Netzkabel sicher geleitet zu werden. Wenn dieses unterbrochen würde, wäre das Gehäuse nicht länger sicher berührbar und man könnte einen elektrischen Schlag bekommen.

In diesem Fall muss der zusätzliche Schutzleiteranschluss mit einem Kabel geeigneten Querschnitts an einen geeigneten Schutzleiter angeschlossen werden. Der zusätzliche Schutzleiteranschluss ist für Ströme bis 32 A vorgesehen.

Wenn ein zuverlässiger Schutzleiter nicht zur Verfügung steht, können auch die Messleitungen zum Gerät entsprechend abgesichert werden, um zu große Erdströme sicher zu unterbrechen.

Der zusätzliche Schutzleiteranschluss darf weder als die einzige Schutzleiterverbindung benutzt werden, noch dürfen irgendwelche externen Geräte oder Stromkreise darüber mit dem Schutzleiter des Gerätes verbunden werden. Der zusätzliche Schutzleiteranschluss ist mit folgendem Symbol gekennzeichnet:



3.2.2 Anschluss an den Messstromkreis



- Bevor der Messstromkreis mit dem Gerät verbunden wird, muss dieser energielos sein. Kabel dürfen weder gesteckt noch abgezogen werden, wenn sie eine Spannung gegenüber Erde aufweisen.



- Es dürfen nur Messkabel mit Sicherheits-Steckverbindern und hinreichendem Querschnitt benutzt werden. Die Kabel müssen eine Nennspannung haben, die für die Messung geeignet ist, speziell hinsichtlich der Überspannungs- und Messkategorie.

Kabel mit normalen Steckverbindern können unzureichende Luft und Kriechstrecken haben und so auch im gesteckten Zustand gefährlich sein und einen Stromschlag verursachen.



Es dürfen nur Kabel benutzt werden, deren Farbe zu der Farbe der Buchsen passt. Dadurch werden falsche Verbindungen wirkungsvoll verhindert.

Beim Anschluss des Messstromkreises ist besonders darauf zu achten, die Leitungen zum Messen der Spannung nicht in die Strommessbuchsen zu stecken, da dies zu einem Kurzschluss führen wird, der zur Beschädigung des Gerätes und zur Verletzung des Benutzers führen kann.

Solche Kurzschlüsse können sehr gefährlich sein, da Ströme von mehreren tausend Ampere fließen können.



Um dies zu verhindern, dürfen für das Anlegen von Mess-Spannungen an das Gerät *ausschließlich* Kabel mit integrierter Sicherung benutzt werden.

Die Sicherung in den Spannungsmessleitungen wird den Stromfluss unterbrechen, falls diese Leitung versehentlich in die niederohmigen Strommessbuchsen gesteckt werden. Dadurch wird das Kurzschließen einer Quelle mit hoher Kurzschlussleistung und/oder Messkategorie (z.B. eines Verteiltransformators) zu keiner Gefährdung führen.



Die gelben und schwarzen Spannungsmessleitungen haben daher jeweils eine Sicherung integriert. Diese ist vor und nach jeder Messung zu prüfen. Zum Austausch der Sicherung muss das Kabel beidseitig von allen Stromkreisen getrennt sein, um gefährliche Spannungen gegenüber Erde auszuschließen. Den Sicherungshalter aufschrauben und eine Sicherung folgenden Typs einsetzen:

6.3x32 mm, FF 500 mA, 1000 V, AC+DC, 30 kA Ausschaltvermögen

Abschließend den Sicherungshalter wieder zusammenschrauben.

- Beim Anschluss an Quellen mit hoher Kurzschlussleistung und/oder Messkategorie (z.B. eines Verteiltransformators) können schwere Schäden durch das Vertauschen von Kabeln, Kurzschließen des Messstromkreises, die Benutzung der Strommessbuchsen statt der Spannungsmessbuchsen oder ähnlichem entstehen. Daher wird empfohlen in *alle* Messleitungen (also auch in die Strommessleitungen) passende Sicherungen einzufügen. Bei der Auswahl der Sicherungen müssen zumindest folgende Punkte beachtet werden:



- Der Messstrom muss sicher fließen können (Nennstrom der Sicherung)
- Der Kurzschlussstrom muss sicher getrennt werden können (Ausschaltvermögen der Sicherung)
- Die maximale Spannung muss sicher getrennt werden können (Nennspannung der Sicherung)
- Der Typ der Sicherung muss der Stromart angepasst sein: AC, DC oder beides (Ausschaltvermögen der Sicherung)
- Die Sicherung muss schnell genug auslösen, um Kabel und Gerät zu schützen

- Die maximale Spannung zwischen den Buchsen $\odot\mathbf{U}$ und $\odot\mathbf{U}^*$ sowie $\odot\mathbf{U}$ und $\odot\mathbf{U}_{\text{Sensor}}$ darf die spezifizierten Werte nicht überschreiten (siehe LEISTUNGS-MESSKANAL L60-CH-A1 UND L60-CH-A2 [4.7→56], LEISTUNGS-MESSKANAL L60-CH-B1 UND L60-CH-B2 [4.8→62], etc.).



- Die maximalen Ströme in den Buchsen $\odot\mathbf{I}$ und $\odot\mathbf{I}^*$ sowie die maximale Spannung zwischen den Buchsen $\odot\mathbf{I}$ und $\odot\mathbf{I}_{\text{Sensor}}$ dürfen die spezifizierten Werte nicht überschreiten (siehe LEISTUNGS-MESSKANAL L60-CH-A1 UND L60-CH-A2 [4.7→56], LEISTUNGS-MESSKANAL L60-CH-B1 UND L60-CH-B2 [4.8→62], etc.).



- Die maximale Spannung der Buchsen $\odot\mathbf{U}$, $\odot\mathbf{U}^*$, $\odot\mathbf{U}_{\text{Sensor}}$, $\odot\mathbf{I}$, $\odot\mathbf{I}^*$ und $\odot\mathbf{I}_{\text{Sensor}}$ gegen Erde darf die spezifizierten Werte nicht überschreiten (siehe LEISTUNGS-MESSKANAL L60-CH-A1 UND L60-CH-A2 [4.7→56], LEISTUNGS-MESSKANAL L60-CH-B1 UND L60-CH-B2 [4.8→62], etc.).



- Die maximale Spannung der Buchsen $\odot\mathbf{U}$, $\odot\mathbf{U}^*$ und $\odot\mathbf{U}_{\text{Sensor}}$ gegen $\odot\mathbf{I}$, $\odot\mathbf{I}^*$ und $\odot\mathbf{I}_{\text{Sensor}}$ darf die spezifizierten Werte nicht überschreiten (siehe LEISTUNGS-MESSKANAL L60-CH-A1 UND L60-CH-A2 [4.7→56], LEISTUNGS-MESSKANAL L60-CH-B1 UND L60-CH-B2 [4.8→62], etc.).





- Externe Stromwandler oder Stromsensoren mit 1 A oder 5 A Sekundärstrom dürfen nur an die $\odot I$ und $\odot I^*$ Buchsen angeschlossen werden. Externe Sensoren mit höheren Strömen sind nicht zulässig, da diese im Überlastfall zu hohe Ströme treiben könnten, die den Messkanal überlasten und den Stromfluss dadurch unterbrechen könnte! Aus demselben Grund dürfen in den Strommessleitungen *keine* Sicherungen vorhanden sein.

Vor Benutzung der Buchsen ist zu testen, dass diese niederohmig miteinander verbunden sind, um hohe Spannungen am Ausgang der externen Sensoren zu vermeiden.



Es ist gefährlich, den Sekundärstrom eines Wandlers zu unterbrechen, da dann sehr hohe Spannungen auftreten können und die Gefahr eines elektrischen Schlages besteht. Für Wandler mit 1 A oder 5 A Sekundärstrom bieten die $\odot I$ und $\odot I^$ Buchse eine hinreichend große Überlastfestigkeit, so dass sie durch übliche Überlasten den Stromkreis nicht unterbrechen werden.*



- Kabel von-/zu externen Sensoren sind oft nur für die darin geführten Klein-Spannungen ($<10\text{ V}$) ausgelegt. Werden solche Sensoren in einer Umgebung mit gefährlichen Spannungen eingesetzt, kann eine weitere Isolation notwendig sein. Für den Betrieb an sich ist die Isolation ausreichend, wenn aber ein solches Kabel an eine blanke Stromschiene o.ä. mit gefährlicher Spannung kommt, könnte ein unsicherer Zustand entstehen, der eine weitere Isolation notwendig macht.

Ein typischer Fall ist, dass die Sekundärstromkabel einer potentialtrennenden Stromzange einen Nachbarleiter berühren und die Isolation des Kabels nicht für diese Spannung ausgelegt ist.



- Beim Herstellen externer Verbindungen sind statische Entladungen zu vermeiden.



- Verschiedene Sensoren können verschieden an das Gerät angeschlossen sein. Daher ist beim Wechsel eines Sensors darauf zu achten, dass das richtige Anschlusskabel benutzt wird. Üblicherweise ist ein Kabel fest einem Sensor zugeordnet.



- Zu aktiven Stromkreisen ist Abstand zu halten, um einen elektrischen Schlag zu vermeiden. Beim Messen in Installationen oder Schaltungen sind alle entsprechenden Sicherheitsmaßnahmen und -Vorschriften einzuhalten. Es darf nur geeignetes Messzubehör benutzt werden. Nur hinreichend geschulten Personen ist es erlaubt, an aktiven Schaltungen zu messen.



- Wenn das Messgerät abgeschaltet wird, müssen alle externen Kabel abgezogen werden. Speziell bei Stromsensoren und Stromwandlern ist darauf zu achten, dass der Sekundärstrom dabei nicht unterbrochen wird oder der Primärstrom abgeschaltet ist. Nach dem Trennen der Sekundärseite muss diese wieder kurzgeschlossen werden, um gefährliche Spannungen zu vermeiden.

3.3 Bemessungsdaten

Das Gerät ist für folgende Werte bemessen:

- Versorgung siehe GRUNDGERÄT [4.2→39]
- Anschlüsse siehe GRUNDGERÄT [4.2→39], LEISTUNGS-MESSKANAL L60-CH-A1 UND L60-CH-A2 [4.7→56], LEISTUNGS-MESSKANAL L60-CH-B1 UND L60-CH-B2 [4.8→62], LEISTUNGS-MESSKANAL L60-CH-C1 UND L60-CH-C2 [4.9→67]
- Umgebungsbedingungen siehe UMGEBUNGSBEDINGUNGEN [4.1→39]
- Schutzart (IP) siehe GRUNDGERÄT [4.2→39]

3.4 Installation

Bei der Installation des Gerätes sind folgende Punkte zu beachten:

- Es dürfen keine Signale angelegt werden, solange das Gerät nicht arbeitet, siehe SICHERHEITSHINWEISE [3.2→32]
- Aufstellung Tisch/Rack, siehe INSTALLATION [3.4→37]
- Das Gerät muss in geeigneter Weise mit einer Schutzerde verbunden werden, siehe ANSCHLUSS AN SCHUTZLEITER UND STROMVERSORGUNG [3.2.1→34]
- Beim Anschluss an die Stromversorgung ist auf Kompatibilität zu achten, siehe ANSCHLUSS AN SCHUTZLEITER UND STROMVERSORGUNG [3.2.1→34]
- Belüftung, siehe UMGEBUNGSBEDINGUNGEN [4.1→39]
- Die Sicherheit eines Systems, in welchem das Gerät integriert wird liegt in der Verantwortung des Einrichters des Systems!

3.5 Betrieb

Vor und beim Betrieb des Gerätes sind folgende Punkte zu beachten:

- Beschreibung der Bedienelemente, siehe FRONTPLATTE [5.2→88]
- Das Gerät darf nicht so aufgestellt werden, dass die Trenneinrichtungen schwierig zu erreichen sind.
- Anschluss von Zubehör und anderen Geräten, siehe ANSCHLUSS [6.2→102].
- Für die Bedeutung der auf dem Gerät angebrachten Symbole siehe VERWENDETE SYMBOLE [3.1→31].
- Verbrauchsmaterialien (Batterien), siehe BATTERIE [5.5.4→95]
- Reinigung des Filters, Gehäuses, siehe REINIGUNG [5.5.1→94] und LUFTFILTER [5.5.5→95]
- Wird das Gerät in einer vom Hersteller nicht festgelegten Weise benutzt wird, kann der vom Gerät unterstützte Schutz beeinträchtigt sein!

3.6 Technische Unterstützung

Für technische Unterstützung steht entweder der Händler, über den das Gerät bezogen wurde oder der Hersteller zur Verfügung.

ZES ZIMMER Electronic Systems GmbH
Pfeiffstraße 12
61440 Oberursel
Deutschland
Tel.: +49 (0)6171/88832-0
Fax: +49 (0)6171/88832-28
Email: info@zes.com
URL: <http://www.zes.com>

4 Technische Daten

Die in diesem Abschnitt benutzten Begriffe sind u.a. in der IEC 61010-1/EN 61010-1 (Version laut obiger Konformitätserklärung) definiert.



4.1 Umgebungsbedingungen

Dieses Gerät ist für den Einsatz unter folgenden Umgebungsbedingungen bestimmt:

- Verwendung in Innenräumen
- Höhenlage bis 2000 m
- Umgebungstemperatur von 5 °C bis 40 °C
- maximale relative Luftfeuchte 80 % bei Temperaturen bis 31 °C, linear abnehmend bis zu 50 % relativer Luftfeuchte bei 40 °C, nicht kondensierend
- Schwankungen der Netzversorgungsspannung bis zu $\pm 10\%$ der Nennspannung
- Transiente Überspannungen an der Stromversorgung bis zu den Werten der Überspannungskategorie II, d.h. die Versorgung erfolgt über Netzsteckdosen aus der Gebäudeinstallation.
- Zeitweilige Überspannungen die in der Netzstromversorgung auftreten
- Verschmutzungsgrad 2, d.h. nur nicht leitfähige Verschmutzung, wobei jedoch gelegentlich eine vorübergehende durch Betauung verursachte Leitfähigkeit erwartet wird.
- Unter dem Geräteboden dürfen in einem Abstand von <13 mm; neben dem Gerät in einem Abstand von <20 mm keine Gegenstände sein, die die Zu- und Abfuhr des Luftstroms zur Kühlung des Gerätes behindern könnten.

4.2 Grundgerät

4.2.1 Das LMG671 ATE (Rackgerät)

Die Spezifikation des LMG671 ATE (automated test equipment) entspricht der des LMG671. Grundsätzlich trifft alles im LMG671-Kontext erwähnte auch auf das LMG671 ATE zu. Auf wichtige Unterschiede wird in den jeweiligen Abschnitten hingewiesen.

Anzeige

LMG671 ATE: keine interne Anzeige, Auflösung 1280x800 Pixel (mit externem Monitor)

LMG671: Farbanzeige, Auflösung 1280x800 Pixel

LMG641: Farbanzeige, Auflösung 1024x600 Pixel

LMG611: Farbanzeige, Auflösung 1024x600 Pixel

LMG670: Farbanzeige, Auflösung 1024x600 Pixel

LMG640: Farbanzeige, Auflösung 800x480 Pixel

LMG610: Farbanzeige, Auflösung 800x480 Pixel

Hilfsversorgung LMG670 / LMG671

100 ... 240 V, 47 ... 63 Hz, max. 300 W (abhängig von installierten Optionen und angeschlossenen Zusatzgeräten), 2 Sicherungen 5x20 mm, F 10 A H 250 V nach IEC 60127-2 Blatt 1. Bitte auf das Schaltvermögen „H“ achten!

IEC Gerätestecker C14 gemäß IEC 60320-1/EN 60320-1

Es dürfen nur Netzanschlusskabel benutzt werden, die einen Schutzleiteranschluss haben und einen Querschnitt von mindestens 3*0,75 mm².

Hilfsversorgung LMG640 / LMG641

100 ... 240 V, 47 ... 63 Hz, max. 200 W (abhängig von installierten Optionen und angeschlossenen Zusatzgeräten), 2 Sicherungen 5x20 mm, F 10 A H 250 V nach IEC 60127-2 Blatt 1. Bitte auf das Schaltvermögen „H“ achten!

IEC Gerätestecker C14 gemäß IEC 61010-1/EN 61010-1

Es dürfen nur Netzanschlusskabel benutzt werden, die einen Schutzleiteranschluss haben und einen Querschnitt von mindestens 3*0,75 mm².

Hilfsversorgung LMG610 / LMG611

100 ... 240 V, 47 ... 63 Hz, max. 200 W (abhängig von installierten Optionen und angeschlossenen Zusatzgeräten), 2 Sicherungen 5x20 mm, F 10 A H 250 V nach IEC 60127-2 Blatt 1. Bitte auf das Schaltvermögen „H“ achten!

IEC Gerätestecker C14 gemäß IEC 61010-1/EN 61010-1

Es dürfen nur Netzanschlusskabel benutzt werden, die einen Schutzleiteranschluss haben und einen Querschnitt von mindestens 3*0,75 mm².

Schutzart

IP20 nach IEC 60529

Lagertemperatur

-20 °C ... +50 °C

Sicherheit

IEC 61010-1/EN 61010-1, Version laut obiger Konformitätserklärung

EMV

EN 61326-1, Version laut obiger Konformitätserklärung

EN 61000-3-2, Version laut obiger Konformitätserklärung

EN 61000-3-3, Version laut obiger Konformitätserklärung

Gehäuse Maße

LMG671 Tischgerät: (BxHxT) 433 mm x 177 mm x 590 mm

LMG671 19" Version: (BxHxT) 84 TE x 4 HE x 590 mm

LMG641 Tischgerät: (BxHxT) 284 mm x 177 mm x 590 mm

LMG641 19" Version: (BxHxT) 84 TE x 4 HE x 590 mm

LMG611 Tischgerät: (BxHxT) 433 mm x 177 mm x 200,0 mm

LMG670 Tischgerät: (BxHxT) 432,6 mm x 176,5 mm x 570,7 mm

LMG670 19" Version: (BxHxT) 84 TE x 4 HE x 570,7 mm

LMG640 Tischgerät: (BxHxT) 283,5 mm x 176,5 mm x 570,7 mm

LMG640 19" Version: (BxHxT) 84 TE x 4 HE x 570,7 mm

LMG610 Tischgerät: (BxHxT) 432,6 mm x 176,5 mm x 200,0 mm

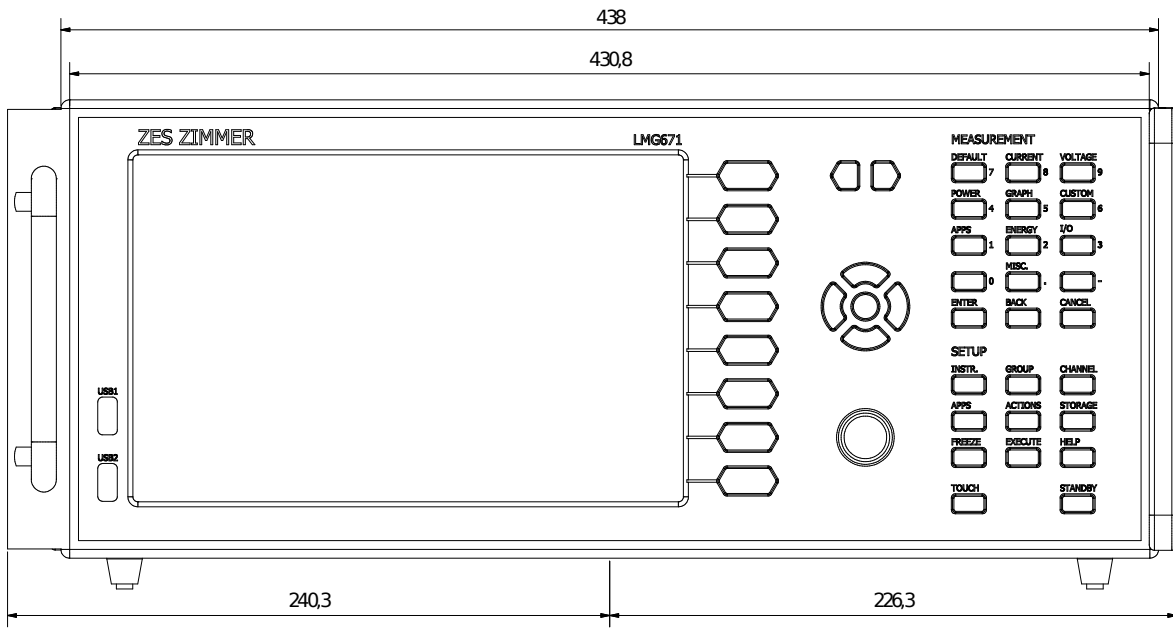


Abbildung 4.1: LMG671 Maße Frontansicht . Links mit „Ohr“ und Griff für 19" Rack Montage (L671-X-01), rechts mit Handgriff für Tischgerät (L6X1-OPT-HDL2 bzw. L6X1-OPT-HDL4)

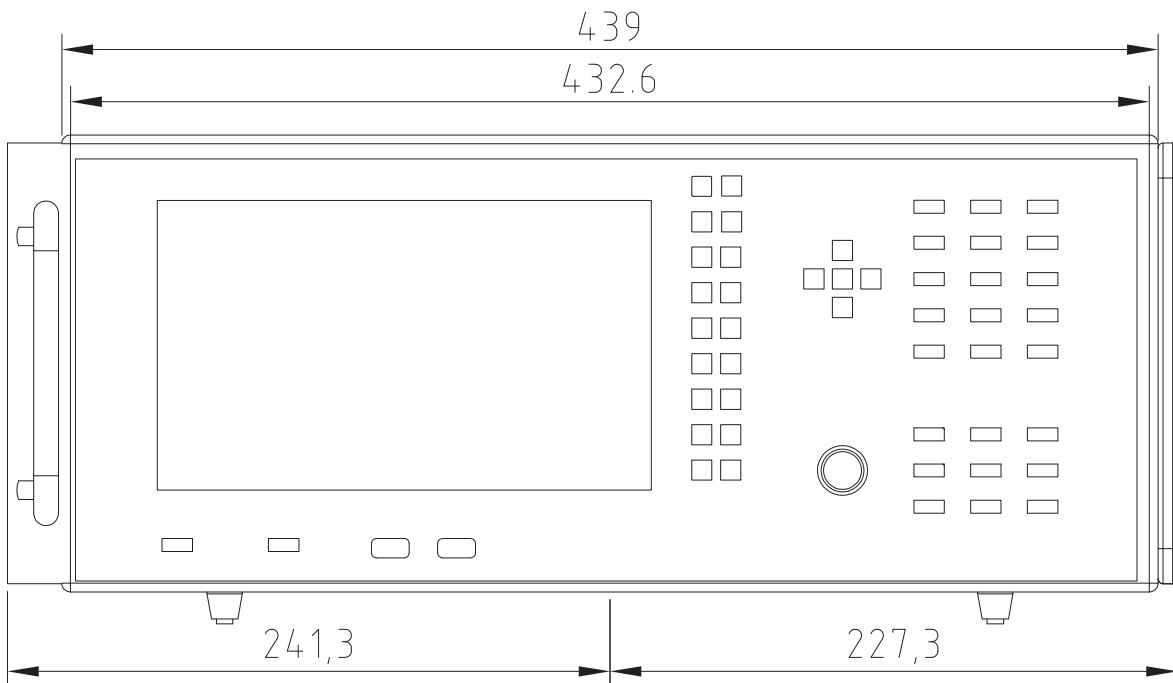


Abbildung 4.2: LMG670 Maße Frontansicht . Links mit „Ohr“ und Griff für 19" Rack Montage (L67-X-01), rechts mit Handgriff für Tischgerät (L6-OPT-HDL2 bzw. L6-OPT-HDL4)

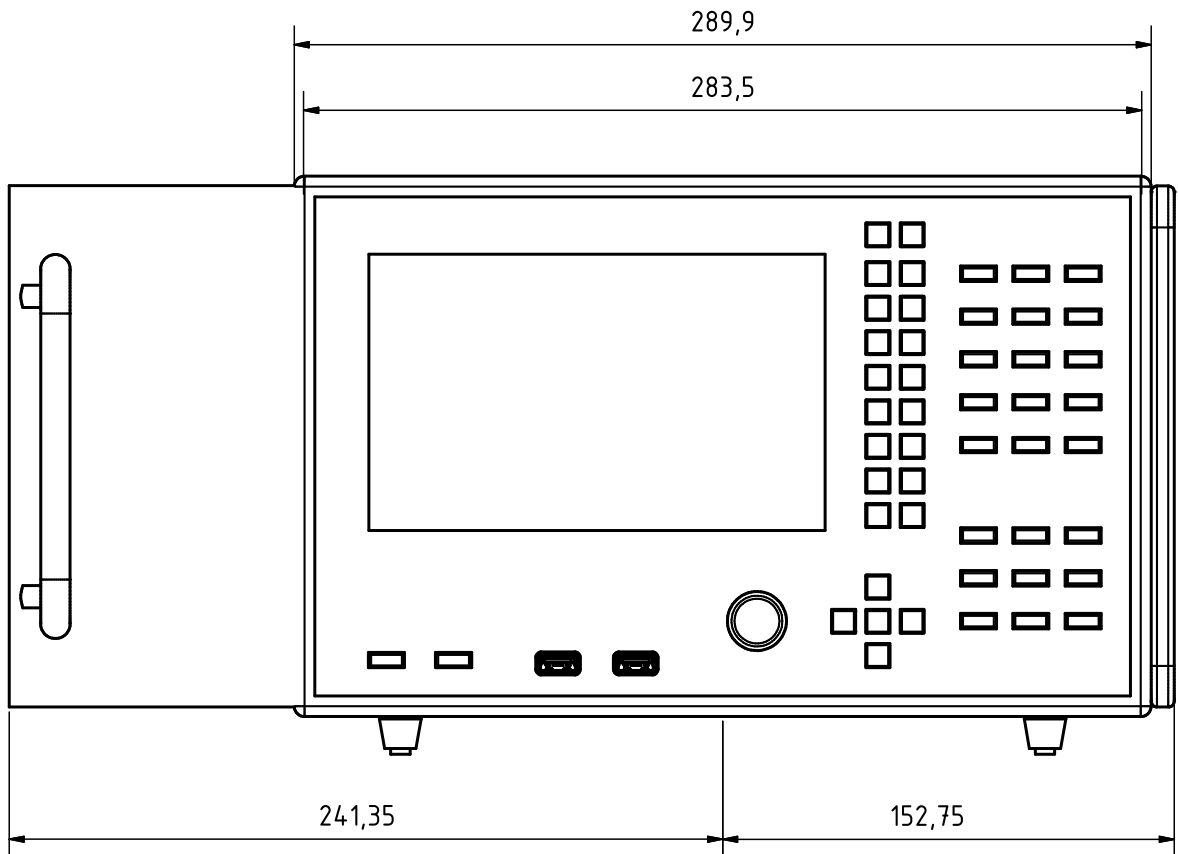


Abbildung 4.3: LMG640 Maße Frontansicht . Links mit „Ohr“ und Griff für 19" Rack Montage (L64-X-01), rechts mit Handgriff für Tischgerät (L6-OPT-HDL2 bzw. L6-OPT-HDL4)

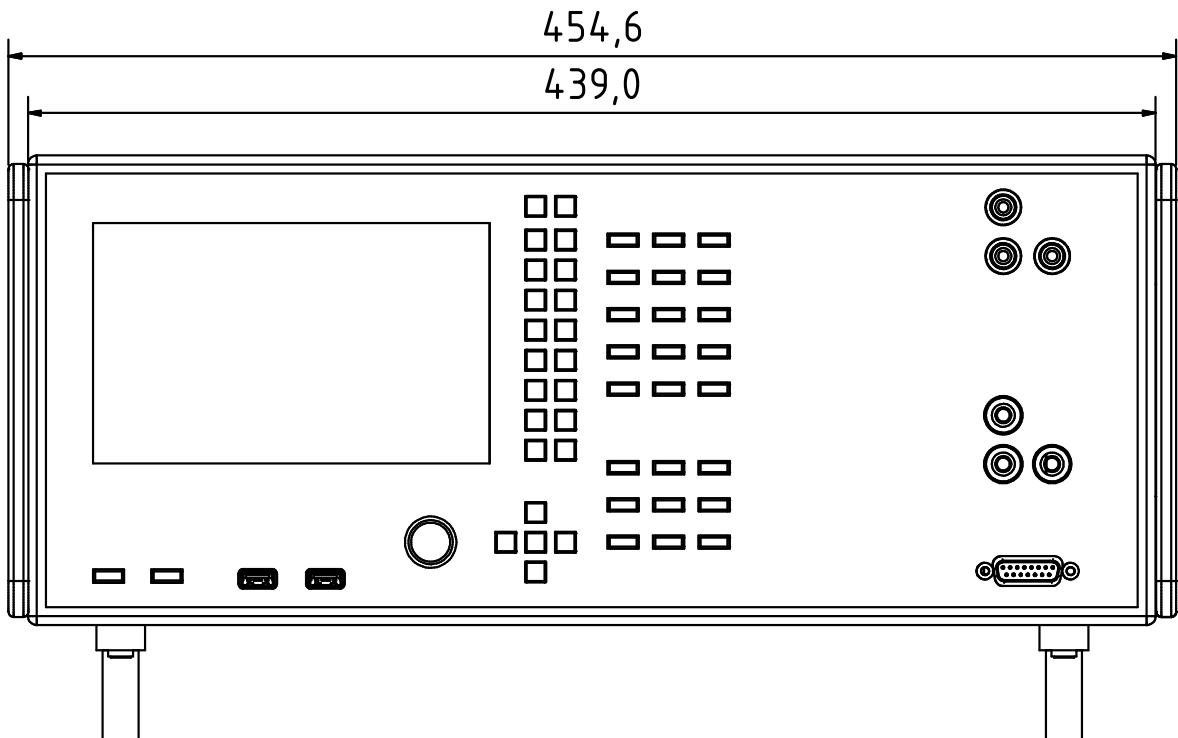


Abbildung 4.4: LMG610 Maße Frontansicht . Auf beiden Seiten mit Handgriff für Tischgerät (L6-OPT-HDL2)

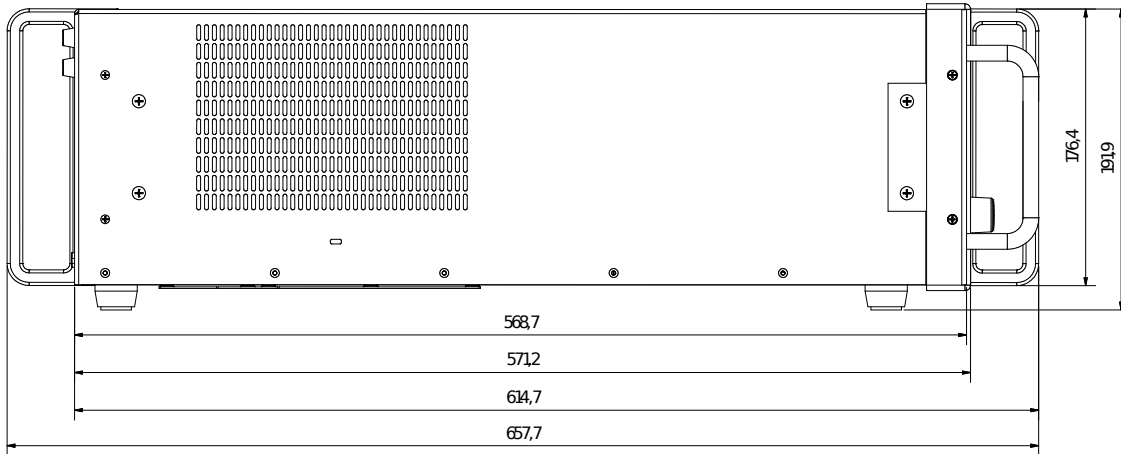


Abbildung 4.5: LMG671 Maße Seitenansicht . Links (hinten) mit Handgriff für Tischgerät, rechts (vorne) im Vordergrund mit „Ohr“ und Griff für 19" Rack Montage (L671-X-01), im Hintergrund wieder der Handgriff für das Tischgerät (L6X1-OPT-HDL2 bzw. L6X1-OPT-HDL4)

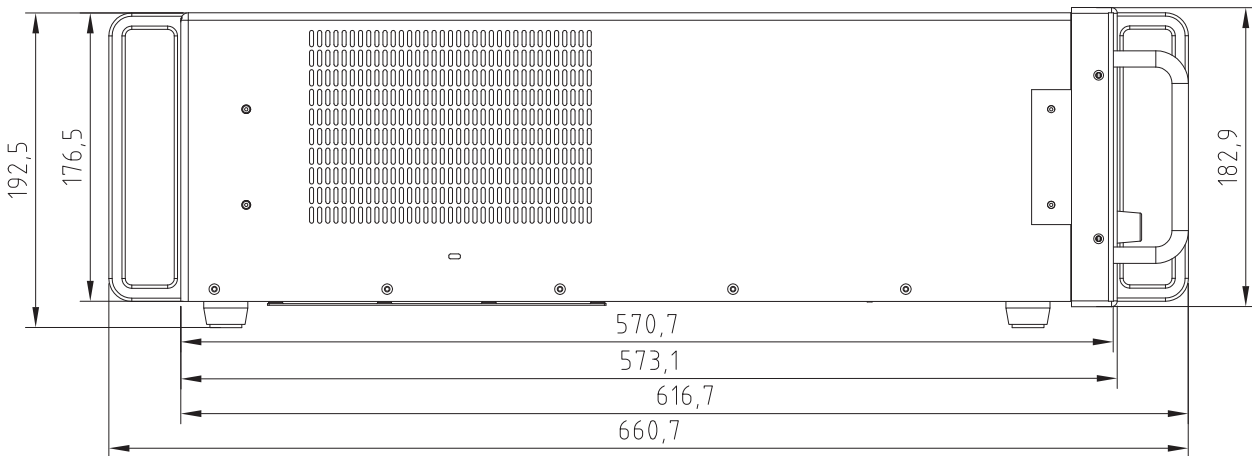


Abbildung 4.6: LMG670/640 Maße Seitenansicht . Links (hinten) mit Handgriff für Tischgerät, rechts (vorne) im Vordergrund mit „Ohr“ und Griff für 19" Rack Montage (L67-X-01), im Hintergrund wieder der Handgriff für das Tischgerät (L6-OPT-HDL2 bzw. L6-OPT-HDL4)

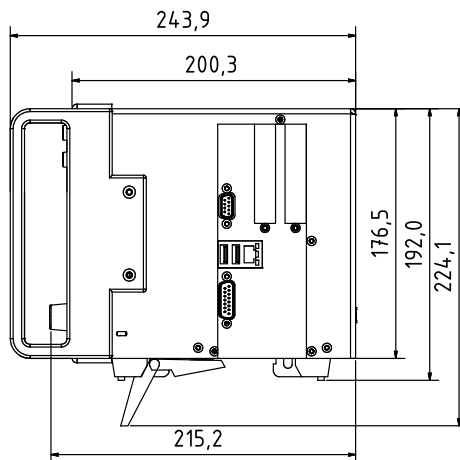


Abbildung 4.7: LMG610 Maße Seitenansicht . Links (vorne) mit Handgriff für Tischgerät (L6-OPT-HDL2)

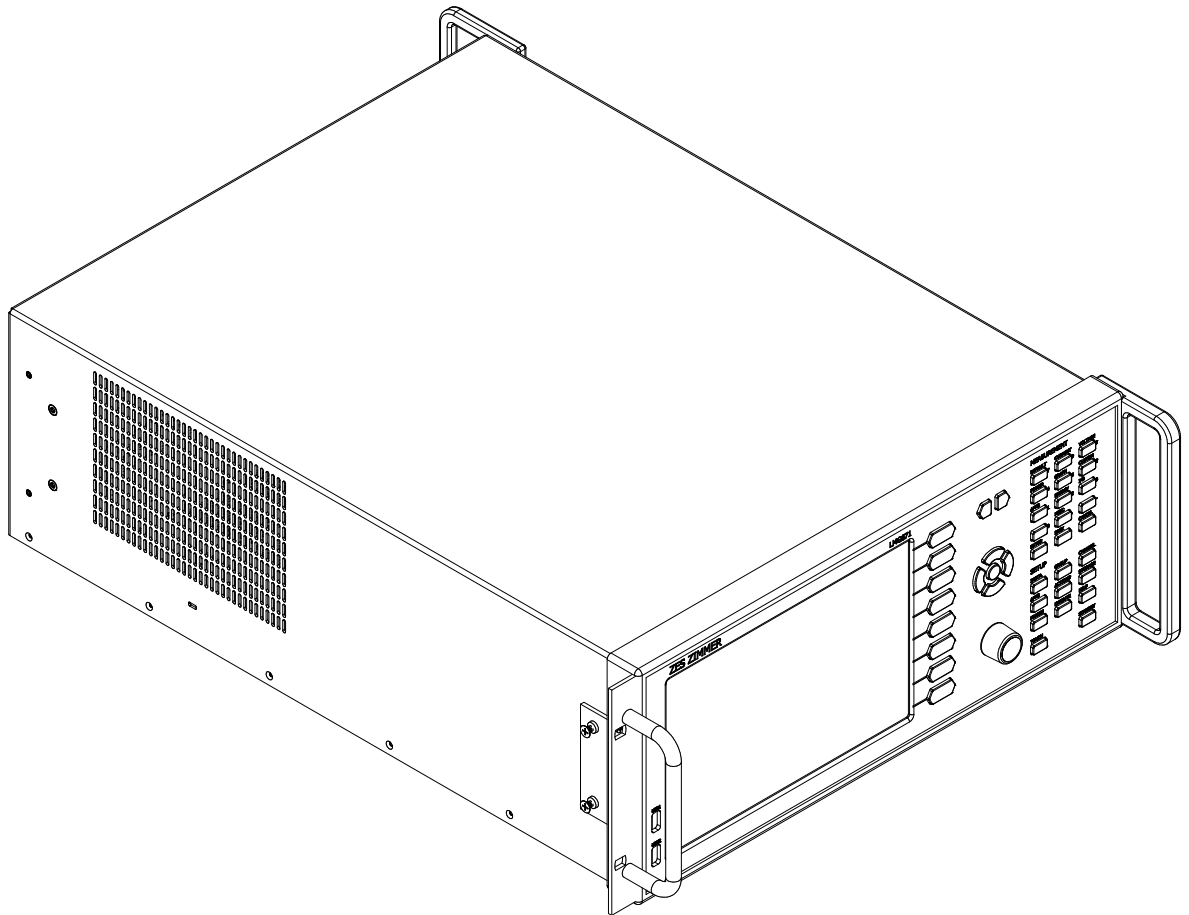


Abbildung 4.8: LMG671 3D Ansicht . mit den in Abbildung 4.1 [→41] und Abbildung 4.5 [→43] beschriebenen Griffen.

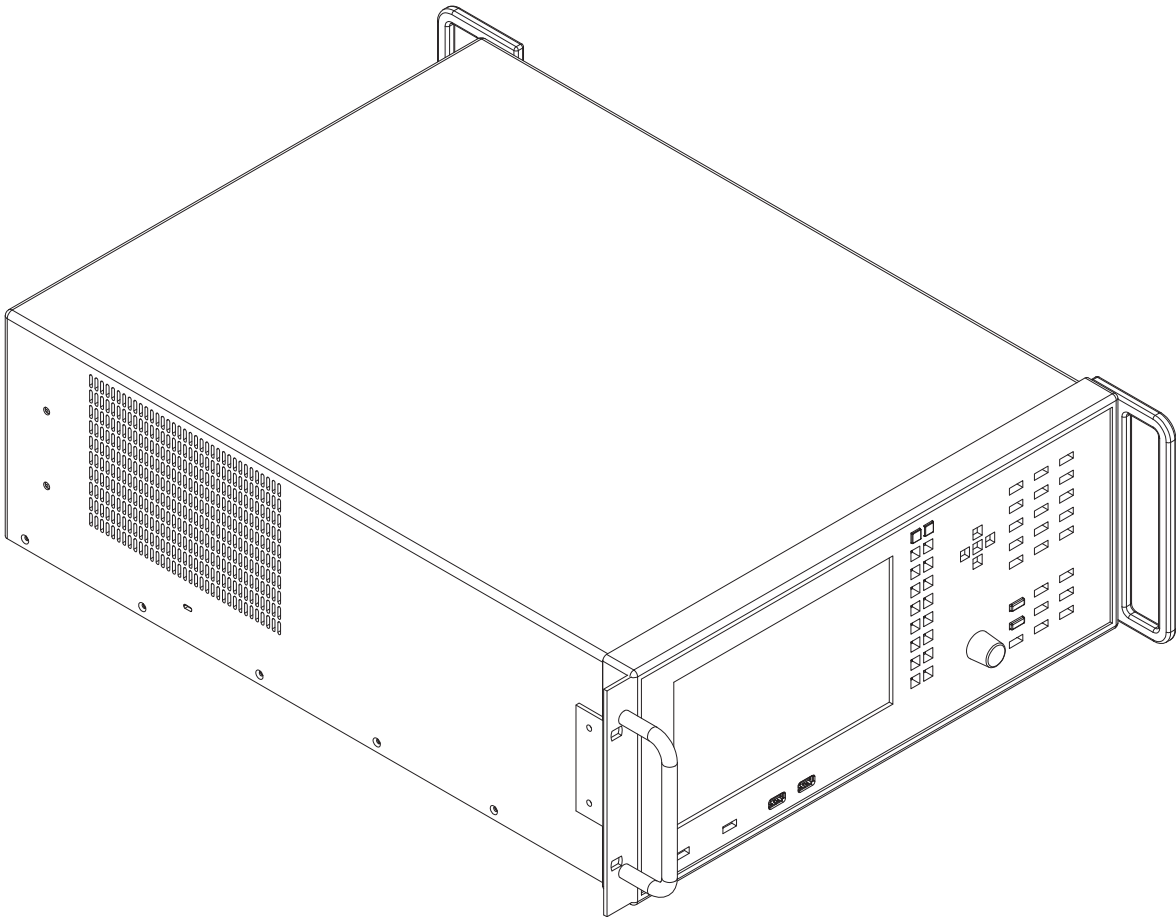


Abbildung 4.9: LMG670 3D Ansicht . mit den in Abbildung 4.2 [→41] und Abbildung 4.6 [→43] beschriebenen Griffen.

Gewicht

Abhängig von den Optionen:

max. 18.5 kg beim LMG670 mit 7 belegten Einschüben,

max. 15.5 kg beim LMG640 mit 4 belegten Einschüben.

max. 8,0 kg beim LMG610

4.3 Synchronisations Anschluss

Dieser Anschluss (siehe Abbildung 5.6 [→91]) ist mit Signalen zur Synchronisation und Messsteuerung belegt. Alle diese Signale können als Eingang oder Ausgang konfiguriert werden. Dementsprechend können sie benutzt werden, um Zustände des Instruments anzuzeigen, externe Geräte anzusteuern oder das Instrument zu steuern.

Mit Hilfe eines Synchronisations Kabels (Bestellnummer L6-ACC-SYNC-2 oder L6-ACC-SYNC-3) ist es möglich, zwei bzw. drei LMG600 Geräte miteinander zu verbinden und Zykluszeit, Synchronisations-Frequenz, Energiemessung, Transienten-Triggerung sowie die Uhrzeit zu synchronisieren. Die Richtung der Synchronisation kann individuell eingestellt werden, indem man das entsprechende Signal auf Ausgang (Master) oder Eingang (Slave) stellt. Bei mehreren Geräten, sollte natürlich immer nur ein Gerät ausgeben und die anderen empfangen.

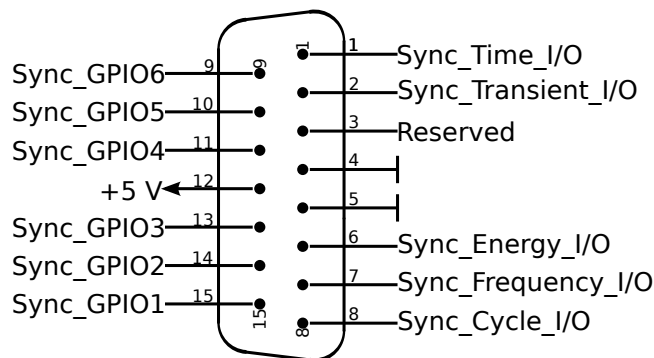


Abbildung 4.10: Anschluss zur Synchronisation , 15 Pin D-SUB männlich, Sicht auf die Kontaktpins

1. SYNC_Time_IO

Dieser Pin wird für die Synchronisation der Uhrzeit zwischen zwei oder mehr Geräten benutzt. Die Richtung wird im [INSTR.] Menü auf dem General Tab im Punkt "Data Source" eingestellt. Um die Uhrzeit zu senden, muss die "Data Source" auf "Internal" gestellt werden, zum Empfangen auf "Other LMG".

Eingang: Die von einem Gerät gesendete Uhrzeit wird empfangen und die Uhrzeit entsprechend gesetzt.

Ausgang: Die aktuelle Uhrzeit wird gesendet.

Die Zeit wird mehrmals pro Sekunde synchronisiert um die Zeitabweichung kleiner als 100 µs zu halten.

Damit die Zeitsynchronisation zuverlässig funktioniert, muss - wenn LMG6X1-Geräte beteiligt sind - auf allen Geräten eine Firmware-Version ≥ 3.012 installiert sein.

2. SYNC_Transient_IO

Eingang: Eine steigende Flanke löst eine Transienten-Aufzeichnung im Gerät aus.

Ausgang: Eine steigende Flanke zeigt an, dass ein Transient vom Gerät gefunden wurde und eine Aufzeichnung ausgelöst hat. Nach 0,1 ms kehrt das Signal auf 0 zurück.

3. Reserved

Dieser Pin ist für zukünftige Anwendungen reserviert.

4. GND



5. GND

GND für alle Eingangs- und Ausgangssignale sowie für die Hilfsversorgung. Bitte beachten, dass dieser GND *nicht direkt* mit dem Schutzleiter und dem Gehäuse verbunden ist sondern über Entstörelemente!



6. SYNC_Energy_IO

Während einer 1 Phase läuft die Integration, während einer 0 Phase wird nicht integriert.

7. SYNC_Frequency_IO

Eingang: Die Synchronisationsfrequenz wird anhand der steigenden Flanken bestimmt. Die Auswahl erfolgt durch externe Synchronisation (siehe SYNC SETTINGS [→188]).

Ausgang: Der Sync von Gruppe 1 wird ausgegeben.

Die Konfiguration des Pins als Eingang oder Ausgang geschieht automatisch in Abhängigkeit von den Synchronisationseinstellungen aller Gruppen (siehe SYNC EINSTELLUNGEN [7.3.11→188]).

8. SYNC_Cycle_IO

Die Richtung dieses Pins wird durch die Cycle-Einstellung im MEASUREMENT REITER [7.3.2→179] bestimmt (CYCLMOD [9.10.355-392]). Wenn ein externer Zyklus gewählt ist, wird der Pin als Eingang konfiguriert und jede steigende Flanke des Eingangssignals beendet den aktuellen Messzyklus und startet einen neuen. Die Dauer eines Zyklus (d.h. die Zeit zwischen zwei steigenden Flanken) muß innerhalb des für CYCL [9.10.356-393] spezifizierten Bereiches liegen. Bei jeder anderen Cycle-Einstellung wird der Pin als Ausgang konfiguriert. Ist ein festes Intervall ausgewählt, wird dann ein kurzer Puls ausgegeben um das Ende des aktuellen Zyklus bzw. den Start eines neuen Zyklus anzuzeigen. Wird der Zyklus durch die Harmonischen bestimmt, steht am Pin keine Zyklusinformation zur Verfügung (stationäre Spannung, es werden keine Flanken erzeugt).

9. SYNC_GPIO6

Dieser Pin kann als Eingang oder Ausgang benutzt werden (general purpose input/output).

10. SYNC_GPIO5

Dieser Pin kann als Eingang oder Ausgang benutzt werden (general purpose input/output).

11. SYNC_GPIO4

Dieser Pin kann als Eingang oder Ausgang benutzt werden (general purpose input/output).

12. +5 V

Hilfsversorgung mit $\pm 10\%$ Toleranz, interner Serien-Schutzwiderstand $10\ \Omega$.

13. SYNC_GPIO3

Dieser Pin kann als Eingang oder Ausgang benutzt werden (general purpose input/output).

14. SYNC_GPIO2

Dieser Pin kann als Eingang oder Ausgang benutzt werden (general purpose input/output).

15. SYNC_GPIO1

Dieser Pin kann als Eingang oder Ausgang benutzt werden (general purpose input/output).

Eingangs Signal

Low wird für Signale $\leq 0,8\text{ V}$ erkannt (@ $-0,15\text{ mA}$)

High wird für Signale $\geq 2,3\text{ V}$ erkannt (@ $-0,1\text{ mA}$).

Es gibt einen internen Pull-Up-Widerstand gegen $+5\text{ V}$. Das Signal muss im Bereich $-0,3\text{ V}$ bis $+5,3\text{ V}$ liegen.

Ausgangs Signal

Low Signal $\leq 0,5\text{ V}$, $+1,5\text{ mA}$... $-1,5\text{ mA}$

High Signal $\geq 4,3\text{ V}$, $+1\text{ mA}$... -1 mA

4.4 VGA/DVI Interface (nur LMG670/640, Option L6-OPT-DVI)

Über diesen Anschluss kann man einen externen Monitor oder Beamer anschließen. Es werden sowohl digitale als auch analoge Signale ausgegeben.

Geräte mit DVI-Eingang können direkt angeschlossen werden. Geräte mit analogem VGA-Eingang benötigen einen handelsüblichen passiven Umsetzer/Zwischenstecker, der die DVI-Pins auf den üblichen 15-poligen Mini-D-Sub-Anschluss (Typ HD-15) umsetzt.

Es ist möglich einen externen Touchscreen mit dem LMG zu verwenden. Solche Monitore haben zusätzlich zum Videokabel einen USB-Anschluss für den eingebauten Touchkontroller. Dieser kann mit einem der freien USB-Anschlüsse vorne oder hinten am Gerät verbunden werden. Siehe auch TOUCHSCREEN REITER [7.3.10→185] für evtl. vorzunehmende Einstellungen.

4.5 DVI Interface (nur LMG6x1, Option L6X1-OPT-DVI)

Diese Option ist im LMG671 ATE standardmäßig vorhanden.

Über diesen Anschluss kann man einen externen Monitor oder Beamer anschließen. Es werden ausschließlich digitale Signale ausgegeben.

Geräte mit DVI-Eingang können direkt angeschlossen werden.

Es ist möglich einen externen Touchscreen mit dem LMG zu verwenden. Solche Monitore haben zusätzlich zum Videokabel einen USB-Anschluss für den eingebauten Touchkontroller. Dieser kann mit einem der freien USB-Anschlüsse vorne oder hinten am Gerät verbunden werden. Siehe auch TOUCHSCREEN REITER [7.3.10→185] für evtl. vorzunehmende Einstellungen.

4.6 Leistungs-Messkanal L60-CH-S2



Dieser Messkanal ist ausgelegt für Messspannungen zwischen \textcircled{U}^* und \textcircled{U} bis:

- $U_{AC} = U_{DC} = 600 \text{ V}$, Messkategorie CAT IV
- $U_{AC} = U_{DC} = 1000 \text{ V}$, Messkategorie CAT III
- $U_{DC} = 1500 \text{ V}$, Messkategorie CAT II
- sonstige Stromkreise:
Effektivwert der Arbeitsspannung 1000 V,
Spitzenwert der Arbeitsspannung 3200 V und
transiente Überspannung 3000 V



Dieser Messkanal ist ausgelegt für Isolationsspannungen jeweils von \textcircled{U}^* , \textcircled{U} , $\textcircled{U}_{\text{Sensor}}$, \textcircled{I}^* , \textcircled{I} , $\textcircled{I}_{\text{Sensor}}$ gegen den Schutzleiter PE und von \textcircled{U} gegen \textcircled{I} bis:

- $U_{AC} = U_{DC} = 600 \text{ V}$, Messkategorie CAT IV
- $U_{AC} = U_{DC} = 1000 \text{ V}$, Messkategorie CAT III
- sonstige Stromkreise:
Effektivwert der Arbeitsspannung 1000 V,
Spitzenwert der Arbeitsspannung 3200 V und
transiente Überspannung 3000 V

Bei Messspannungen $U < 1000\text{ V}$ müssen die mitgelieferten Sicherheitsmessleitungen verwendet werden!

Bei Messspannungen $1000\text{ V} < U_{\text{DC}} < 1500\text{ V}$ müssen Sicherheitsmessleitungen mit entsprechend spezifizierter Spannungsfestigkeit und entsprechenden Sicherungen verwendet werden oder der Messkreis muss bereits hinreichend abgesichert sein!

Die bei den Messbereichen angegebenen Effektivwerte sind die maximalen Effektivwerte, die man im jeweiligen Messbereich theoretisch messen kann. Diese Werte dürfen nicht angelegt werden, wenn dadurch die Grenzen des sicheren Betriebs überschritten würden oder sonstige Sicherheitsvorschriften verletzt würden!



Unterstützung des *DualPath*-(Zwei-Bandbreiten)-Modus

Dieser Kanal unterstützt den *DualPath*-Modus, siehe BANDBREITE [6.6→109].

Abtastrate und Bandbreite der AD-Wandler

Tabelle 4.1: L60-CH-S: Abtastrate und Bandbreite der AD-Wandler

Breitbandwandler	
Abtastrate	1,21 MS/s
Auflösung	18 bit
Bandbreite, analoges Antialiasing Filter deaktiviert	10 MHz
Bandbreite, analoges Antialiasing Filter aktiviert	ca. 150 kHz
Schmalbandwandler	
Abtastrate	151,51 kS/s
Auflösung	18 bit
Bandbreite, analoges Antialiasing Filter ist immer aktiviert	ca. 15 kHz

Signalfilter

Diese Filter sind analoge Filter im Signalpfad mit der Bandbreite von ca. 15 kHz und 150 kHz. Um die Antialiasingfunktion dieser Filter für die entsprechenden Analog-/Digitalwandler (AD-Wandler) mit einer Dämpfung von $>50\text{ dB}$ bei Frequenzen größer der halben Abtastrate zu gewährleisten, wurden die jeweils angegebenen genauen Designparameter gewählt.

Beispiel: Das 15 kHz Filter hat bei der Signalfrequenz $f = 10\text{ kHz}$ eine Dämpfung von $-14,7440\%$. Diese $-14,7440\%$ haben eine Unsicherheit von $\pm 0,012 = \pm 1,2\%$. Somit wird das Signal bei dieser Frequenz um $-(14,7 \pm 1,2)\%$ gedämpft.

Tabelle 4.2: L60-CH-S2: Charakteristik des 15 kHz Filters

Analoges Antialiasingfilter 15 kHz (narrowband)			
Designparameter: Besselfilter, 5. Ordnung, Grenzfrequenz 14,5 kHz			
Frequenz / Hz	Filterdämpfung in % (Nennwert)	Worst Case Unsicherheit der Filterdämpfung	Filterdämpfung in dB (Nennwert)
0	0,0004	$\pm 50 \cdot 10^{-6}$	0,0000
10	0,0004	$\pm 50 \cdot 10^{-6}$	0,0000
20	0,0003	$\pm 50 \cdot 10^{-6}$	0,0000
53	0,0000	$\pm 50 \cdot 10^{-6}$	0,0000
100	-0,0012	$\pm 50 \cdot 10^{-6}$	-0,0001
200	-0,0058	$\pm 50 \cdot 10^{-6}$	-0,0005
500	-0,0385	$\pm 50 \cdot 10^{-6}$	-0,0033
1000	-0,1552	$\pm 160 \cdot 10^{-6}$	-0,0135
2000	-0,6210	$\pm 660 \cdot 10^{-6}$	-0,0541
5000	-3,8385	$\pm 3,9 \cdot 10^{-3}$	-0,3400
10000	-14,7440	$\pm 12 \cdot 10^{-3}$	-1,3855
15000	-31,1128	$\pm 18 \cdot 10^{-3}$	-3,2372
75000	-99,7125	—	-50,8267

Tabelle 4.3: L60-CH-S2: Charakteristik des 150 kHz Filters

Analoges Antialiasingfilter 150 kHz (wideband)			
Designparameter: Besselfilter, 7. Ordnung, Grenzfrequenz 145 kHz			
Frequenz / Hz	Filterdämpfung in % (Nennwert)	Worst Case Unsicherheit der Filterdämpfung	Filterdämpfung in dB (Nennwert)
0	0,0000	$\pm 50 \cdot 10^{-6}$	0,0000
10	0,0000	$\pm 50 \cdot 10^{-6}$	0,0000
20	0,0000	$\pm 50 \cdot 10^{-6}$	0,0000
53	0,0000	$\pm 50 \cdot 10^{-6}$	0,0000
100	-0,0000	$\pm 50 \cdot 10^{-6}$	-0,0000
200	-0,0001	$\pm 50 \cdot 10^{-6}$	-0,0000
500	-0,0004	$\pm 50 \cdot 10^{-6}$	-0,0000
1000	-0,0016	$\pm 100 \cdot 10^{-6}$	-0,0001
2000	-0,0064	$\pm 100 \cdot 10^{-6}$	-0,0006
5000	-0,0398	$\pm 100 \cdot 10^{-6}$	-0,0035
10000	-0,1593	$\pm 350 \cdot 10^{-6}$	-0,0138
20000	-0,6359	$\pm 1,5 \cdot 10^{-3}$	-0,0554
50000	-3,9203	$\pm 8,7 \cdot 10^{-3}$	-0,3474
100000	-14,9399	$\pm 27,3 \cdot 10^{-3}$	-1,4055
150000	-31,0563	$\pm 42 \cdot 10^{-3}$	-3,2301
600000	-99,7028	—	-50,5399

Harmonische

Die spezifischen Möglichkeiten dieses Kanals für die Messung von Harmonischen sind in INTERHARMONICS = 0 [6.8.1→115] beschrieben.

Allgemeine Genauigkeits Spezifikation Für die Amplitude gelten die Messunsicherheiten laut der Tabellen 4.5 bis 4.8 für jede einzelne Harmonische oder Zwischenharmonische bei der jeweiligen Frequenz so, als ob sie für sich alleine gemessen worden wäre. Zusätzlich sind die Unsicherheiten (nicht die Dämpfungen) des jeweils benutzten Filters zu berücksichtigen (Tabelle 4.2 und 4.3). Für die Phasenwinkel gilt, sofern die Amplitude des jeweiligen Frequenzanteils $> 0,15\%$ des Nennwertes des Messbereichs ist und die Frequenz der Grundschwingung im Bereich von 1 Hz bis 10 kHz liegt, ergibt sich die Messunsicherheit nach (4.1). h ist hierbei die Ordnung der Harmonischen und f_h die dazugehörige Signalfrequenz.

$$\pm \left(0,05^\circ + (0,005^\circ \cdot h) + \left(0,05^\circ \cdot \frac{f_h}{1 \text{ kHz}} \right) \right) \quad (4.1)$$

Eine Beispielrechnung hierfür findet sich in 6.16.3.

CE Harmonische

CE Harmonische liegen vor bei INTERHARM = 9 und Grundschwingungsfrequenzen von 45 Hz bis 65 Hz. Für diese gilt:

1. Die relative Abweichung zwischen f_1 und der Frequenz f_{syn} , auf die die Abtastrate synchronisiert ist, ist $< 0,03\%$ von f_1 unter stationären Bedingungen.
2. Dämpfung des Antialiasing Filters ist > 50 dB für Frequenzen größer der halben Abtastrate.
3. Das Gerät entspricht der Klasse I gemäß IEC 61000-4-7 Ed. 2.0 bzw. EN 61000-4-7 Ed. 2.0.
4. Genauigkeits-Spezifikation gemäß IEC 61000-4-7 Ed. 2.0 bzw. EN 61000-4-7 Ed. 2.0 mit m = Messwert und nom = Nennwert des Messbereiches:

Tabelle 4.4: L60-CH-S2: Genauigkeit der CE Harmonischen

Spannungsmessung	Um $\geq 1\%$ Unom:	$\pm 5\%$ Um
	Um $< 1\%$ Unom:	$\pm 0,05\%$ Unom
Strommessung	Im $\geq 3\%$ Inom:	$\pm 5\%$ Im
	Im $< 3\%$ Inom:	$\pm 0,15\%$ Inom

Hinweis: Für die Spezifikation der Unsicherheit der Amplitude gilt jeweils der kleinere Wert der Tabelle 4.4 und der allgemeinen Genauigkeits-Spezifikation.

CE Flicker

Es ist ein Klasse F1 Flicker-Meter nach EN 61000-4-15:2011 bzw. IEC 61000-4-15:2010 implementiert.

Flickermeter: $\pm 5\%$ nach EN 61000-4-15, $0,3 < k < 5,4$

d-Meter: $\pm 5\%$ nach EN 61000-4-15

Genauigkeits-Spezifikationen

Die Genauigkeits-Spezifikationen gelten unter folgenden Bedingungen:

1. Ströme und Spannungen sind sinusförmig.
2. Umgebungstemperatur ist $(23 \pm 3)^\circ\text{C}$, keine zusätzliche Heizung oder Kühlung (z.B. durch Sonnenbestrahlung oder Luftströmungen).
3. Der Temperatureinfluss beträgt $\pm(0,01\% \text{ vom Messwert})/\text{K}$ im Bereich $5^\circ\text{C} \dots 20^\circ\text{C}$ und $26^\circ\text{C} \dots 40^\circ\text{C}$.
4. Anwärmzeit beträgt 1 h.
5. Der Endwert des Messbereichs vom Strom- und Spannungskanal ist physikalisch der max. Spitzenwert, siehe SPANNUNGS-MESSKANAL L60-CH-S2 [4.6.1→55] und STROM-MESSKANAL L60-CH-S2 [4.6.2→55]. Aus den Größen Strom, Spannung und Wirkleistung werden alle übrigen Größen ermittelt. Genauigkeit bzw. Fehlergrenzen ergeben sich aus dem funktionalen Zusammenhang, siehe UNSICHERHEIT GEMESSENER UND BERECHNETER GRÖSSEN [6.16→136].
6. Spezifiziert sind die direkt am Messkanal anliegenden und ungefilterten Messgrößen. Bei gefilterten Messwerten siehe SIGNALFILTER [4.6→49].
7. Die Aussteuerung des Effektivwertes von Strom und Spannung ist größer als 10 % des Nennwertes und kleiner als der maximale Effektivwert des Messbereichs. Der Spitzenwert von Strom und Spannung ist nicht größer als der Spitzenwert des Messbereichs.
8. Alle Spezifikationen oberhalb 1 MHz sind charakteristische Werte.
9. Das Kalibrierintervall ist 12 Monate. Die letzte Justierung ist nicht älter als 12 Monate und die Justierung wurde bei 23°C durchgeführt.
10. Wirkleistungsspezifikation bei AC: Der Endwert des Leistungsmessbereichs ist das Produkt aus den beiden Endwerten der jeweiligen Strom- und Spannungsmessbereiche. Die Spezifikation gilt für beliebige Leistungsfaktoren 0 ... 1.
11. Zum Berechnen der Wirkleistungsspezifikation ΔP_{DC} sind die Spezifikation der Spannung ΔU_{DC} , die Spezifikation des Stroms ΔI_{DC} und die Messwerte der Spannung U_{DC} und des Stroms I_{DC} in die unten angegebene Gleichung in Tabelle 4.5 einzusetzen. Die Wirkleistungsspezifikation ΔP_{DC} beruht auf dem totalen Differential der Beziehung $P_{\text{DC}} = U_{\text{DC}} \cdot I_{\text{DC}}$.
12. Alle Werte der folgenden Tabellen (außer der Wirkleistungsspezifikation ΔP_{DC}) sind zu lesen als $\pm(\% \text{ vom Messwert} + \% \text{ vom Endwert des Messbereichs})$.

Tabelle 4.5: L60-CH-S2: Genauigkeit DC

Frequenz	DC ^e
Spannung $\odot \mathbf{U}^*$	0,02 + 0,04
Spannung $\odot \mathbf{U}_{\text{Sensor}}$	0,02 + 0,04 ^d
Strom $\odot \mathbf{I}^*$ 5 mA ... 5 A Messbereich AC, 10 mA ... 8 A Messbereich DC	0,02 + 0,04
Strom $\odot \mathbf{I}^*$ 10 A ... 32 A Messbereich AC, 15 A ... 32 A Messbereich DC	0,02 + 0,1 ^f
Strom $\odot \mathbf{I}_{\text{Sensor}}$	0,02 + 0,04 ^d
Wirkleistung	$\Delta P_{\text{DC}} = \pm \left(\Delta U_{\text{DC}} \cdot I_{\text{DC}} + \Delta I_{\text{DC}} \cdot U_{\text{DC}} \right)$ Beschreibung der verwendeten Formelzeichen, siehe GENAUIGKEITS-SPEZIFIKATIONEN [4.6→51], Nummer 11.

^f Zusätzliche Genauigkeits-Spezifikation im 10 A ... 32 A Messbereich AC oder 15 A ... 32 A Messbereich DC: $\pm \frac{80 \mu\text{A}}{\text{A}^2} \cdot I_{\text{trms}}^2$

^d Genauigkeits-Spezifikation gilt nur bei eingeschaltetem Signalfilter 15 kHz oder 150 kHz

^e Genauigkeits-Spezifikation gilt nur mit aktiviertem automatischen Nullpunktgleich, max. 24 Stunden nach letztem Messbereichswechsel im Stromkanal bei der Buchse $\odot \mathbf{I}^*$, Temperaturwechsel nach Messbereichswechsel max. $\pm 1^\circ\text{C}$, max. 30 Tage nach erfolgtem permanenten Nullpunktgleich im Spannungskanal bei den Buchsen $\odot \mathbf{U}^*$ und $\odot \mathbf{U}_{\text{Sensor}}$ und im Stromkanal bei der Buchse $\odot \mathbf{I}_{\text{Sensor}}$ (siehe NULLPUNKTABGLEICH [6.18→140]).

Tabelle 4.6: L60-CH-S2: Genauigkeit 0,05 Hz ... 10 kHz

Frequenz	0,05 Hz ... 45 Hz 65 Hz ... 3 kHz	45 Hz ... 65 Hz	3 kHz ... 10 kHz
Spannung $\odot \mathbf{U}^*$	0,015 + 0,03	0,01 + 0,02	0,03 + 0,06
Spannung $\odot \mathbf{U}_{\text{Sensor}}$	0,015 + 0,03	0,01 + 0,02	0,03 + 0,06
Strom $\odot \mathbf{I}^*$ 5 mA ... 5 A Messbereich AC, 10 mA ... 8 A Messbereich DC	0,015 + 0,03	0,01 + 0,02	0,03 + 0,06
Strom $\odot \mathbf{I}^*$ 10 A ... 32 A Messbereich AC, 15 A ... 32 A Messbereich DC	0,015 + 0,03 ^f	0,01 + 0,02 ^f	0,1 + 0,2 ^f
Strom $\odot \mathbf{I}_{\text{Sensor}}$	0,015 + 0,03	0,01 + 0,02	0,03 + 0,06
Wirkleistung $\odot \mathbf{U}^*/\odot \mathbf{I}^*$ 5 mA ... 5 A Messbereich AC, 10 mA ... 8 A Messbereich DC	0,024 + 0,03	0,015 + 0,01	0,048 + 0,06
Wirkleistung $\odot \mathbf{U}^*/\odot \mathbf{I}^*$ 10 A ... 32 A Messbereich AC, 15 A ... 32 A Messbereich DC	0,024 + 0,03 ^g	0,015 + 0,01 ^g	0,104 + 0,13 ^g
Wirkleistung $\odot \mathbf{U}^*/\odot \mathbf{I}_{\text{Sensor}}$	0,024 + 0,03	0,015 + 0,01	0,048 + 0,06
Wirkleistung $\odot \mathbf{U}_{\text{Sensor}}/\odot \mathbf{I}^*$ 5 mA ... 5 A Messbereich AC, 10 mA ... 8 A Messbereich DC	0,024 + 0,03	0,015 + 0,01	0,048 + 0,06
Wirkleistung $\odot \mathbf{U}_{\text{Sensor}}/\odot \mathbf{I}^*$ 10 A ... 32 A Messbereich AC, 15 A ... 32 A Messbereich DC	0,024 + 0,03 ^g	0,015 + 0,01 ^g	0,104 + 0,13 ^g
Wirkleistung $\odot \mathbf{U}_{\text{Sensor}}/\odot \mathbf{I}_{\text{Sensor}}$	0,024 + 0,03	0,015 + 0,01	0,048 + 0,06

^f Zusätzliche Genauigkeits-Spezifikation im 10 A ... 32 A Messbereich AC oder 15 A ... 32 A Messbereich DC:
 $\pm \frac{80 \mu\text{A}}{\text{A}^2} \cdot I_{\text{trms}}^2$

^g Zusätzliche Genauigkeits-Spezifikation im 10 A ... 32 A Messbereich AC oder 15 A ... 32 A Messbereich DC:
 $\pm \frac{80 \mu\text{A}}{\text{A}^2} \cdot I_{\text{trms}}^2 \cdot U_{\text{trms}}$

Tabelle 4.7: L60-CH-S2: Genauigkeit 10 kHz ... 500 kHz

Frequenz	10 kHz ... 50 kHz	50 kHz ... 100 kHz	100 kHz ... 500 kHz
Spannung $\odot U^*$	0,2 + 0,4		0,5 + 1,0
Spannung $\odot U_{\text{Sensor}}$	0,2 + 0,4		0,4 + 0,8
Strom $\odot I^*$ 5 mA ... 5 A Messbereich AC, 10 mA ... 8 A Messbereich DC	0,2 + 0,4		0,5 + 1,0
Strom $\odot I^*$ 10 A ... 32 A Messbereich AC, 15 A ... 32 A Messbereich DC	0,3 + 0,6 ^f	$f/100 \text{ kHz} \cdot 0,8 +$ $f/100 \text{ kHz} \cdot 1,2^f$	
Strom $\odot I_{\text{Sensor}}$	0,2 + 0,4		0,4 + 0,8
Wirkleistung $\odot U^*/\odot I^*$ 5 mA ... 5 A Messbereich AC, 10 mA ... 8 A Messbereich DC	0,32 + 0,4		0,8 + 1,0
Wirkleistung $\odot U^*/\odot I^*$ 10 A ... 32 A Messbereich AC, 15 A ... 32 A Messbereich DC	0,4 + 0,5 ^g	$f/100 \text{ kHz} \cdot 0,8 +$ $f/100 \text{ kHz} \cdot 0,8^g$	$f/100 \text{ kHz} \cdot 1,0 +$ $f/100 \text{ kHz} \cdot 1,1^g$
Wirkleistung $\odot U^*/\odot I_{\text{Sensor}}$	0,32 + 0,4		0,72 + 0,9
Wirkleistung $\odot U_{\text{Sensor}}/\odot I^*$ 5 mA ... 5 A Messbereich AC, 10 mA ... 8 A Messbereich DC	0,32 + 0,4		0,72 + 0,9
Wirkleistung $\odot U_{\text{Sensor}}/\odot I^*$ 10 A ... 32 A Messbereich AC, 15 A ... 32 A Messbereich DC	0,4 + 0,5 ^g	$f/100 \text{ kHz} \cdot 0,8 +$ $f/100 \text{ kHz} \cdot 0,8^g$	$f/100 \text{ kHz} \cdot 1,0 +$ $f/100 \text{ kHz} \cdot 1,0^g$
Wirkleistung $\odot U_{\text{Sensor}}/\odot I_{\text{Sensor}}$	0,32 + 0,4		0,64 + 0,8

^f Zusätzliche Genauigkeits-Spezifikation im 10 A ... 32 A Messbereich AC oder 15 A ... 32 A Messbereich DC: $\pm \frac{80 \mu\text{A}}{\text{A}^2} \cdot I_{\text{trms}}^2$

^g Zusätzliche Genauigkeits-Spezifikation im 10 A ... 32 A Messbereich AC oder 15 A ... 32 A Messbereich DC: $\pm \frac{80 \mu\text{A}}{\text{A}^2} \cdot I_{\text{trms}}^2 \cdot U_{\text{trms}}$

Tabelle 4.8: L60-CH-S2: Genauigkeit 500 kHz ... 10 MHz

Frequenz	500 kHz ... 1 MHz	1 MHz ... 2 MHz	2 MHz ... 10 MHz
Spannung $\odot U^*$	0,5 + 1,0	$f/1 \text{ MHz} \cdot 1,5 + f/1 \text{ MHz} \cdot 1,5$	
Spannung $\odot U_{\text{Sensor}}$	0,4 + 0,8	$f/1 \text{ MHz} \cdot 0,7 + f/1 \text{ MHz} \cdot 1,5$	
Strom $\odot I^*$ 5 mA ... 5 A Messbereich AC, 10 mA ... 8 A Messbereich DC	0,5 + 1,0	$f/1 \text{ MHz} \cdot 1,0 +$ $f/1 \text{ MHz} \cdot 2,0$	-
Strom $\odot I^*$ 10 A ... 32 A Messbereich AC, 15 A ... 32 A Messbereich DC		-	
Strom $\odot I_{\text{Sensor}}$	0,4 + 0,8	$f/1 \text{ MHz} \cdot 0,7 + f/1 \text{ MHz} \cdot 1,5$	
Wirkleistung $\odot U^*/\odot I^*$ 5 mA ... 5 A Messbereich AC, 10 mA ... 8 A Messbereich DC	0,8 + 1,0	$f/1 \text{ MHz} \cdot 2,0 +$ $f/1 \text{ MHz} \cdot 1,8$	-
Wirkleistung $\odot U^*/\odot I^*$ 10 A ... 32 A Messbereich AC, 15 A ... 32 A Messbereich DC		-	
Wirkleistung $\odot U^*/\odot I_{\text{Sensor}}$	0,72 + 0,9	$f/1 \text{ MHz} \cdot 1,8 + f/1 \text{ MHz} \cdot 1,5$	
Wirkleistung $\odot U_{\text{Sensor}}/\odot I^*$ 5 mA ... 5 A Messbereich AC, 10 mA ... 8 A Messbereich DC	0,72 + 0,9	$f/1 \text{ MHz} \cdot 1,4 +$ $f/1 \text{ MHz} \cdot 1,8$	-
Wirkleistung $\odot U_{\text{Sensor}}/\odot I^*$ 10 A ... 32 A Messbereich AC, 15 A ... 32 A Messbereich DC		-	
Wirkleistung $\odot U_{\text{Sensor}}/\odot I_{\text{Sensor}}$	0,64 + 0,8	$f/1 \text{ MHz} \cdot 1,1 + f/1 \text{ MHz} \cdot 1,5$	

Gleichtaktunterdrückung (CMRR)

Die Gleichtaktunterdrückung (engl. common mode rejection ratio, CMRR) wurde mit einer sinusförmigen Spannung von 100 V gegen Erde gemessen. Für die Spannungsbereiche wurde das Signal in die kurzgeschlossenen $\odot U$ und $\odot U^*$ bzw. $\odot U$ und $\odot U_{\text{Sensor}}$ Buchsen eingespeist. Für die Strombereiche wurde es in die $\odot I$ bzw. die kurzgeschlossenen $\odot I$ und $\odot I_{\text{Sensor}}$ Buchsen eingespeist.

Gleichtakt- frequenz	Messbereich AC Messbereich DC Signal- Filter	U^* ,	U^* ,	U_{Sensor} ,	I^* ,	I^* ,	I_{Sensor} ,
		3 V 5 V	1000 V 1500 V	4 V 10 V	5 mA 10 mA	32 A 32 A	4 A 10 A
53 Hz	15 kHz	>120 dB	>120 dB	>120 dB	>160 dB	>150 dB	>120 dB
53 Hz	off	>120 dB	>120 dB	>120 dB	>160 dB	>150 dB	>120 dB
100 kHz	15 kHz	>120 dB	>120 dB	>115 dB	>160 dB	>150 dB	>115 dB
100 kHz	off	>75 dB	>75 dB	>110 dB	>100 dB	>150 dB	>110 dB

4.6.1 Spannungs-Messkanal L60-CH-S2

Messbereiche für die Buchsen $\odot U^*/\odot U$

Nennwert Messbereich AC / V	3	6	12,5	25	60	130	250	400	600	1000
Nennwert Messbereich DC / V	5	10	20	45	90	180	360	720	1000	1500
Max. Effektivwert / V	5,5	11	22	47	95	190	370	730	1010 ^x	1510 ^x
Max. Spitzenwert / V	6	12	25	50	100	200	400	800	1600	3200
Eingangsimpedanz	2,69 M Ω \pm 1 % ca. 4 pF									
Überlastfestigkeit	$U_{AC} = 1000 \text{ V} + 10\%$ dauernd $U_{AC} = 1500 \text{ V}$ für 1 s $U_{DC} = 1500 \text{ V} + 10\%$ dauernd $U = 2500 \text{ V}$ für 20 ms, transient									
Erdkapazität	ca. 90 pF									

^x Siehe Spezifikation der Überlastfestigkeit, der maximalen Messspannung, der maximalen Isolationsspannung und der Warnhinweise am Anfang dieses Abschnitts.

Messbereiche für die Buchsen $\odot U_{\text{Sensor}}/\odot U$

Nennwert Messbereich AC / V	0,03	0,06	0,12	0,25	0,5	1	2	4
Nennwert Messbereich DC / V	0,08	0,15	0,3	0,6	1,2	2,5	5	10
Max. Effektivwert / V	0,085	0,16	0,32	0,65	1,3	2,75	5,5	11
Max. Spitzenwert / V	0,0977	0,1953	0,3906	0,7813	1,563	3,125	6,25	12,5
Eingangsimpedanz	99,8 k Ω \pm 1 % ca. 34 pF							
Überlastfestigkeit	100 V dauernd, 250 V für 1 s							
Erdkapazität	ca. 90 pF							

4.6.2 Strom-Messkanal L60-CH-S2

Messbereiche für die Buchsen $\odot I^*/\odot I$

Nennwert Messbereich AC / A	0,005	0,01	0,02	0,04	0,08	0,15	0,3	0,6
Nennwert Messbereich DC / A	0,01	0,02	0,04	0,08	0,15	0,3	0,6	1,2
Max. Effektivwert / A	0,011	0,021	0,042	0,084	0,16	0,32	0,64	1,25
Max. Spitzenwert / A	0,014	0,028	0,056	0,112	0,224	0,469	0,938	1,875
Eingangsimpedanz	ca. 2,2 Ω + 200 nH		ca. 600 m Ω + 200 nH			ca. 80 m Ω + 200 nH		
Überlastfestigkeit	LMG im Betrieb, 10 A dauernd, 150 A für 10 ms							
Erdkapazität	ca. 90 pF							

Nennwert Messbereich AC / A	1,2	2,5	5	10	20	32
Nennwert Messbereich DC / A	2,5	5	8	15	22	32
Max. Effektivwert / A	2,6	5,2	8,4	15,5	22,5	32,5 ^x
Max. Spitzenwert / A	3,75	7,5	15	30	60	120
Eingangsimpedanz	ca. 20 m Ω + 200 nH		ca. 10 m Ω + 200 nH			
Überlastfestigkeit	LMG im Betrieb, 32 A dauernd, 150 A für 10 ms					
Erdkapazität	ca. 90 pF					

^x Siehe Spezifikation der Überlastfestigkeit, der maximalen Messspannung, der maximalen Isolationsspannung und der Warnhinweise am Anfang dieses Abschnitts.

Messbereiche für die Buchsen $\odot I_{\text{Sensor}}/\odot I$

Nennwert Messbereich AC / V	0,03	0,06	0,12	0,25	0,5	1	2	4
Nennwert Messbereich DC / V	0,08	0,15	0,3	0,6	1,2	2,5	5	10
Max. Effektivwert / V	0,085	0,16	0,32	0,65	1,3	2,75	5,5	11
Max. Spitzenwert / V	0,0977	0,1953	0,3906	0,7813	1,563	3,125	6,25	12,5
Eingangsimpedanz	99,8 k Ω \pm 1 % ca. 34 pF							
Überlastfestigkeit	100 V dauernd, 250 V für 1 s							
Erdkapazität	ca. 90 pF							

4.7 Leistungs-Messkanal L60-CH-A1 und L60-CH-A2



Dieser Messkanal ist ausgelegt für Messspannungen zwischen $\odot U^*$ und $\odot U$ und für Isolationsspannungen jeweils von $\odot U^*$, $\odot U$, $\odot U_{\text{Sensor}}$, $\odot I^*$, $\odot I$, $\odot I_{\text{Sensor}}$ gegen den Schutzleiter PE und von $\odot U$ gegen $\odot I$ bis:

- $U_{AC} = U_{DC} = 600 \text{ V}$, Messkategorie CAT IV
- $U_{AC} = U_{DC} = 1000 \text{ V}$, Messkategorie CAT III
- sonstige Stromkreise:
Effektivwert der Arbeitsspannung 1000 V,
Spitzenwert der Arbeitsspannung 3200 V und
transiente Überspannung 3000 V



Es müssen die mitgelieferten Sicherheitsmessleitungen verwendet werden!



Die bei den Messbereichen angegebenen Effektivwerte sind die maximalen Effektivwerte, die man im jeweiligen Messbereich theoretisch messen kann. Diese Werte dürfen nicht angelegt werden, wenn dadurch die Grenzen des sicheren Betriebs überschritten würden oder sonstige Sicherheitsvorschriften verletzt würden!

Unterstützung des *DualPath*-(Zwei-Bandbreiten)-Modus

Dieser Kanal unterstützt den *DualPath*-Modus, siehe BANDBREITE [6.6→109].

Abtastrate und Bandbreite der AD-Wandler

Tabelle 4.9: L60-CH-A: Abtastrate und Bandbreite der AD-Wandler

Breitbandwandler	
Abtastrate	1,21 MS/s
Auflösung	18 bit
Bandbreite, analoges Antialiasing Filter deaktiviert	10 MHz
Bandbreite, analoges Antialiasing Filter aktiviert	ca. 150 kHz
Schmalbandwandler	
Abtastrate	151,51 kS/s
Auflösung	18 bit
Bandbreite, analoges Antialiasing Filter ist immer aktiviert	ca. 15 kHz

Signalfilter

Diese Filter sind analoge Filter im Signalpfad mit der Bandbreite von ca. 15 kHz und 150 kHz. Um die Antialiasingfunktion dieser Filter für die entsprechenden Analog-/Digitalwandler (AD-Wandler) mit einer Dämpfung von >50 dB bei Frequenzen größer der halben Abtastrate zu gewährleisten, wurden die jeweils angegebenen genauen Designparameter gewählt.

Beispiel: Das 15 kHz Filter hat bei der Signalfrequenz $f = 10 \text{ kHz}$ eine Dämpfung von $-14,7440 \%$. Diese $-14,7440 \%$ haben eine Unsicherheit von $\pm 0,012 = \pm 1,2 \%$. Somit wird das Signal bei dieser Frequenz um $-(14,7 \pm 1,2) \%$ gedämpft.

Tabelle 4.10: L60-CH-A1 und L60-CH-A2: Charakteristik des 15 kHz Filters

Analoges Antialiasingfilter 15 kHz (narrowband)			
Designparameter: Besselfilter, 5. Ordnung, Grenzfrequenz 14,5 kHz			
Frequenz / Hz	Filterdämpfung in % (Nennwert)	Worst Case Unsicherheit der Filterdämpfung	Filterdämpfung in dB (Nennwert)
0	0,0004	$\pm 50 \cdot 10^{-6}$	0,0000
10	0,0004	$\pm 50 \cdot 10^{-6}$	0,0000
20	0,0003	$\pm 50 \cdot 10^{-6}$	0,0000
53	0,0000	$\pm 50 \cdot 10^{-6}$	0,0000
100	-0,0012	$\pm 50 \cdot 10^{-6}$	-0,0001
200	-0,0058	$\pm 50 \cdot 10^{-6}$	-0,0005
500	-0,0385	$\pm 50 \cdot 10^{-6}$	-0,0033
1000	-0,1552	$\pm 160 \cdot 10^{-6}$	-0,0135
2000	-0,6210	$\pm 660 \cdot 10^{-6}$	-0,0541
5000	-3,8385	$\pm 3,9 \cdot 10^{-3}$	-0,3400
10000	-14,7440	$\pm 12 \cdot 10^{-3}$	-1,3855
15000	-31,1128	$\pm 18 \cdot 10^{-3}$	-3,2372
75000	-99,7125	—	-50,8267

Tabelle 4.11: L60-CH-A1 und L60-CH-A2: Charakteristik des 150 kHz Filters

Analoges Antialiasingfilter 150 kHz (wideband)			
Designparameter: Besselfilter, 7. Ordnung, Grenzfrequenz 145 kHz			
Frequenz / Hz	Filterdämpfung in % (Nennwert)	Worst Case Unsicherheit der Filterdämpfung	Filterdämpfung in dB (Nennwert)
0	0,0000	$\pm 50 \cdot 10^{-6}$	0,0000
10	0,0000	$\pm 50 \cdot 10^{-6}$	0,0000
20	0,0000	$\pm 50 \cdot 10^{-6}$	0,0000
53	0,0000	$\pm 50 \cdot 10^{-6}$	0,0000
100	-0,0000	$\pm 50 \cdot 10^{-6}$	-0,0000
200	-0,0001	$\pm 50 \cdot 10^{-6}$	-0,0000
500	-0,0004	$\pm 50 \cdot 10^{-6}$	-0,0000
1000	-0,0016	$\pm 100 \cdot 10^{-6}$	-0,0001
2000	-0,0064	$\pm 100 \cdot 10^{-6}$	-0,0006
5000	-0,0398	$\pm 100 \cdot 10^{-6}$	-0,0035
10000	-0,1593	$\pm 350 \cdot 10^{-6}$	-0,0138
20000	-0,6359	$\pm 1,5 \cdot 10^{-3}$	-0,0554
50000	-3,9203	$\pm 8,7 \cdot 10^{-3}$	-0,3474
100000	-14,9399	$\pm 27,3 \cdot 10^{-3}$	-1,4055
150000	-31,0563	$\pm 42 \cdot 10^{-3}$	-3,2301
600000	-99,7028	—	-50,5399

Harmonische

Die spezifischen Möglichkeiten dieses Kanals für die Messung von Harmonischen sind in INTERHARMONICS = 0 [6.8.1→115] beschrieben.

Allgemeine Genauigkeits Spezifikation Für die Amplitude gelten die Messunsicherheiten laut der Tabellen 4.13 bis 4.16 für jede einzelne Harmonische oder Zwischenharmonische bei der jeweiligen Frequenz so, als ob sie für sich alleine gemessen worden wäre. Zusätzlich sind die Unsicherheiten (nicht die Dämpfungen) des jeweils benutzten Filters zu berücksichtigen (Tabelle 4.10 und 4.11). Für die Phasenwinkel gilt, sofern die Amplitude des jeweiligen Frequenzanteils $> 0,15\%$ des Nennwertes des Messbereichs ist und die Frequenz der Grundschwingung im Bereich von 1 Hz bis 10 kHz liegt,

ergibt sich die Messunsicherheit nach (4.2). h ist hierbei die Ordnung der Harmonischen und f_h die dazugehörige Signalfrequenz.

$$\pm \left(0,05^\circ + (0,005^\circ \cdot h) + \left(0,05^\circ \cdot \frac{f_h}{1 \text{ kHz}} \right) \right) \quad (4.2)$$

Eine Beispielrechnung hierfür findet sich in 6.16.3.

CE Harmonische

INTERHARM
[9.10.288+359]

CE Harmonische liegen vor bei INTERHARM = 9 und Grundschwingungsfrequenzen von 45 Hz bis 65 Hz. Für diese gilt:

1. Die relative Abweichung zwischen f_1 und der Frequenz f_{syn} , auf die die Abtastrate synchronisiert ist, ist $<0,03\%$ von f_1 unter stationären Bedingungen.
2. Dämpfung des Antialiasing Filters ist >50 dB für Frequenzen größer der halben Abtastrate.
3. Das Gerät entspricht der Klasse I gemäß IEC 61000-4-7 Ed. 2.0 bzw. EN 61000-4-7 Ed. 2.0.
4. Genauigkeits-Spezifikation gemäß IEC 61000-4-7 Ed. 2.0 bzw. EN 61000-4-7 Ed. 2.0 mit m = Messwert und nom = Nennwert des Messbereiches:

Tabelle 4.12: L60-CH-A1 und L60-CH-A2: Genauigkeit der CE Harmonischen

Spannungsmessung	$U_m \geq 1\% U_{nom}$:	$\pm 5\% U_m$
	$U_m < 1\% U_{nom}$:	$\pm 0,05\% U_{nom}$
Strommessung	$I_m \geq 3\% I_{nom}$:	$\pm 5\% I_m$
	$I_m < 3\% I_{nom}$:	$\pm 0,15\% I_{nom}$

Hinweis: Für die Spezifikation der Unsicherheit der Amplitude gilt jeweils der kleinere Wert der Tabelle 4.12 und der allgemeinen Genauigkeits-Spezifikation.

CE Flicker

Es ist ein Klasse F1 Flicker-Meter nach EN 61000-4-15:2011 bzw. IEC 61000-4-15:2010 implementiert.

Flickermeter: $\pm 5\%$ nach EN 61000-4-15, $0,3 < k < 5,4$

d-Meter: $\pm 5\%$ nach EN 61000-4-15

Genauigkeits-Spezifikationen

Die Genauigkeits-Spezifikationen gelten unter folgenden Bedingungen:

1. Ströme und Spannungen sind sinusförmig.
2. Umgebungstemperatur ist $(23 \pm 3)^\circ\text{C}$, keine zusätzliche Heizung oder Kühlung (z.B. durch Sonnenbestrahlung oder Luftströmungen).
3. Der Temperatureinfluss beträgt $\pm(0,01\% \text{ vom Messwert})/\text{K}$ im Bereich $5^\circ\text{C} \dots 20^\circ\text{C}$ und $26^\circ\text{C} \dots 40^\circ\text{C}$.
4. Anwärmzeit beträgt 1 h.
5. Der Endwert des Messbereichs vom Strom- und Spannungskanal ist physikalisch der max. Spitzenwert, siehe SPANNUNGS-MESSKANAL L60-CH-A1 UND L60-CH-A2 [4.7.1→61] und STROM-MESSKANAL L60-CH-A1 UND L60-CH-A2 [4.7.2→62]. Aus den Größen Strom, Spannung und Wirkleistung werden alle übrigen Größen ermittelt. Genauigkeit bzw. Fehlergrenzen ergeben sich aus dem funktionalen Zusammenhang, siehe UNSICHERHEIT GEMESSENER UND BERECHNETER GRÖSSEN [6.16→136].
6. Spezifiziert sind die direkt am Messkanal anliegenden und ungefilterten Messgrößen. Bei gefilterten Messwerten siehe SIGNALFILTER [4.7→56].
7. Der Endwert des Leistungsmessbereichs ist das Produkt aus den beiden Endwerten der jeweiligen Strom- und Spannungsmessbereiche. Die Spezifikation gilt für beliebige Leistungsfaktoren $0 \dots 1$.

8. Die Aussteuerung des Effektivwertes von Strom und Spannung ist größer als 10 % des Nennwertes und kleiner als der maximale Effektivwert des Messbereichs. Der Spitzenwert von Strom und Spannung ist nicht größer als der Spitzenwert des Messbereichs.

9. Alle Spezifikationen oberhalb 1 MHz sind charakteristische Werte.

10. Das Kalibrierintervall ist 12 Monate. Die letzte Justierung ist nicht älter als 12 Monate und die Justierung wurde bei 23 °C durchgeführt.

Alle Werte sind zu lesen als $\pm(\%$ vom Messwert + $\%$ vom Endwert des Messbereichs).

Tabelle 4.13: L60-CH-A1 und L60-CH-A2: Genauigkeit DC

Frequenz	DC ^c	DC
Spannung $\odot \mathbf{U}^*$	0,02 + 0,06	0,02 + 0,08
Spannung $\odot \mathbf{U}_{\text{Sensor}}$	0,02 + 0,06	0,02 + 0,08
Strom $\odot \mathbf{I}^*$ 5 mA ... 5 A Bereiche	0,02 + 0,06	0,02 + 0,1
Strom $\odot \mathbf{I}^*$ 10 A ... 32 A Bereiche	-	0,02 + 0,1 ^a
Strom $\odot \mathbf{I}_{\text{Sensor}}$	0,02 + 0,06	0,02 + 0,08
Wirkleistung $\odot \mathbf{U}^* / \odot \mathbf{I}^*$ 5 mA ... 5 A Bereiche	0,032 + 0,06	0,032 + 0,09
Wirkleistung $\odot \mathbf{U}^* / \odot \mathbf{I}^*$ 10 A ... 32 A Bereiche	-	0,032 + 0,09 ^b
Wirkleistung $\odot \mathbf{U}^* / \odot \mathbf{I}_{\text{Sensor}}$	0,032 + 0,06	0,032 + 0,08
Wirkleistung $\odot \mathbf{U}_{\text{Sensor}} / \odot \mathbf{I}^*$ 5 mA ... 5 A Bereiche	0,032 + 0,06	0,032 + 0,09
Wirkleistung $\odot \mathbf{U}_{\text{Sensor}} / \odot \mathbf{I}^*$ 10 A ... 32 A Bereiche	-	0,032 + 0,09 ^b
Wirkleistung $\odot \mathbf{U}_{\text{Sensor}} / \odot \mathbf{I}_{\text{Sensor}}$	0,032 + 0,06	0,032 + 0,08

^a Zusätzliche Genauigkeits-Spezifikation im 10 A ... 32 A Messbereich: $\pm \frac{80 \mu\text{A}}{\text{A}^2} \cdot I_{\text{trms}}^2$

^b Zusätzliche Genauigkeits-Spezifikation im 10 A ... 32 A Messbereich: $\pm \frac{80 \mu\text{A}}{\text{A}^2} \cdot I_{\text{trms}}^2 \cdot U_{\text{trms}}$

^c Genauigkeits-Spezifikation nach erfolgtem temporären Nullpunktgleich (siehe NULLPUNKTABGLEICH [6.18→140]), Temperaturwechsel nach Nullpunktgleich max. ± 1 °C

Tabelle 4.14: L60-CH-A1 und L60-CH-A2: Genauigkeit 0,05 Hz ... 10 kHz

Frequenz	0,05 Hz ... 45 Hz 65 Hz ... 3 kHz	45 Hz ... 65 Hz	3 kHz ... 10 kHz
Spannung $\odot U^*$	0,015 + 0,03	0,01 + 0,02	0,03 + 0,06
Spannung $\odot U_{\text{Sensor}}$	0,015 + 0,03	0,01 + 0,02	0,03 + 0,06
Strom $\odot I^*$ 5 mA ... 5 A Bereiche	0,015 + 0,03	0,01 + 0,02	0,03 + 0,06
Strom $\odot I^*$ 10 A ... 32 A Bereiche	0,015 + 0,03 ^a	0,01 + 0,02 ^a	0,1 + 0,2 ^a
Strom $\odot I_{\text{Sensor}}$	0,015 + 0,03	0,01 + 0,02	0,03 + 0,06
Wirkleistung $\odot U^*/\odot I^*$ 5 mA ... 5 A Bereiche	0,024 + 0,03	0,015 + 0,01	0,048 + 0,06
Wirkleistung $\odot U^*/\odot I^*$ 10 A ... 32 A Bereiche	0,024 + 0,03 ^b	0,015 + 0,01 ^b	0,104 + 0,13 ^b
Wirkleistung $\odot U^*/\odot I_{\text{Sensor}}$	0,024 + 0,03	0,015 + 0,01	0,048 + 0,06
Wirkleistung $\odot U_{\text{Sensor}}/\odot I^*$ 5 mA ... 5 A Bereiche	0,024 + 0,03	0,015 + 0,01	0,048 + 0,06
Wirkleistung $\odot U_{\text{Sensor}}/\odot I^*$ 10 A ... 32 A Bereiche	0,024 + 0,03 ^b	0,015 + 0,01 ^b	0,104 + 0,13 ^b
Wirkleistung $\odot U_{\text{Sensor}}/\odot I_{\text{Sensor}}$	0,024 + 0,03	0,015 + 0,01	0,048 + 0,06

^a Zusätzliche Genauigkeits-Spezifikation im 10 A ... 32 A Messbereich: $\pm \frac{80 \mu\text{A}}{\text{A}^2} \cdot I_{\text{trms}}^2$

^b Zusätzliche Genauigkeits-Spezifikation im 10 A ... 32 A Messbereich: $\pm \frac{80 \mu\text{A}}{\text{A}^2} \cdot I_{\text{trms}}^2 \cdot U_{\text{trms}}$

Tabelle 4.15: L60-CH-A1 und L60-CH-A2: Genauigkeit 10 kHz ... 500 kHz

Frequenz	10 kHz ... 50 kHz	50 kHz ... 100 kHz	100 kHz ... 500 kHz
Spannung $\odot U^*$	0,2 + 0,4		0,5 + 1,0
Spannung $\odot U_{\text{Sensor}}$	0,2 + 0,4		0,4 + 0,8
Strom $\odot I^*$ 5 mA ... 5 A Bereiche	0,2 + 0,4		0,5 + 1,0
Strom $\odot I^*$ 10 A ... 32 A Bereiche	0,3 + 0,6 ^a	f/100 kHz · 0,8 + f/100 kHz · 1,2 ^a	
Strom $\odot I_{\text{Sensor}}$	0,2 + 0,4		0,4 + 0,8
Wirkleistung $\odot U^*/\odot I^*$ 5 mA ... 5 A Bereiche	0,32 + 0,4		0,8 + 1,0
Wirkleistung $\odot U^*/\odot I^*$ 10 A ... 32 A Bereiche	0,4 + 0,5 ^b	f/100 kHz · 0,8 + f/100 kHz · 0,8 ^b	f/100 kHz · 1,0 + f/100 kHz · 1,1 ^b
Wirkleistung $\odot U^*/\odot I_{\text{Sensor}}$	0,32 + 0,4		0,72 + 0,9
Wirkleistung $\odot U_{\text{Sensor}}/\odot I^*$ 5 mA ... 5 A Bereiche	0,32 + 0,4		0,72 + 0,9
Wirkleistung $\odot U_{\text{Sensor}}/\odot I^*$ 10 A ... 32 A Bereiche	0,4 + 0,5 ^b	f/100 kHz · 0,8 + f/100 kHz · 0,8 ^b	f/100 kHz · 1,0 + f/100 kHz · 1,0 ^b
Wirkleistung $\odot U_{\text{Sensor}}/\odot I_{\text{Sensor}}$	0,32 + 0,4		0,64 + 0,8

^a Zusätzliche Genauigkeits-Spezifikation im 10 A ... 32 A Messbereich: $\pm \frac{80 \mu\text{A}}{\text{A}^2} \cdot I_{\text{trms}}^2$

^b Zusätzliche Genauigkeits-Spezifikation im 10 A ... 32 A Messbereich: $\pm \frac{80 \mu\text{A}}{\text{A}^2} \cdot I_{\text{trms}}^2 \cdot U_{\text{trms}}$

Tabelle 4.16: L60-CH-A1 und L60-CH-A2: Genauigkeit 500 kHz ... 10 MHz

Frequenz	500 kHz ... 1 MHz	1 MHz ... 2 MHz	2 MHz ... 10 MHz
Spannung $\odot U^*$	0,5 + 1,0	$f/1 \text{ MHz} \cdot 1,5 + f/1 \text{ MHz} \cdot 1,5$	
Spannung $\odot U_{\text{Sensor}}$	0,4 + 0,8	$f/1 \text{ MHz} \cdot 0,7 + f/1 \text{ MHz} \cdot 1,5$	
Strom $\odot I^*$ 5 mA ... 5 A Bereiche	0,5 + 1,0	$f/1 \text{ MHz} \cdot 1,0 +$ $f/1 \text{ MHz} \cdot 2,0$	-
Strom $\odot I^*$ 10 A ... 32 A Bereiche	-		
Strom $\odot I_{\text{Sensor}}$	0,4 + 0,8	$f/1 \text{ MHz} \cdot 0,7 + f/1 \text{ MHz} \cdot 1,5$	
Wirkleistung $\odot U^*/\odot I^*$ 5 mA ... 5 A Bereiche	0,8 + 1,0	$f/1 \text{ MHz} \cdot 2,0 +$ $f/1 \text{ MHz} \cdot 1,8$	-
Wirkleistung $\odot U^*/\odot I^*$ 10 A ... 32 A Bereiche	-		
Wirkleistung $\odot U^*/\odot I_{\text{Sensor}}$	0,72 + 0,9	$f/1 \text{ MHz} \cdot 1,8 + f/1 \text{ MHz} \cdot 1,5$	
Wirkleistung $\odot U_{\text{Sensor}}/\odot I^*$ 5 mA ... 5 A Bereiche	0,72 + 0,9	$f/1 \text{ MHz} \cdot 1,4 +$ $f/1 \text{ MHz} \cdot 1,8$	-
Wirkleistung $\odot U_{\text{Sensor}}/\odot I^*$ 10 A ... 32 A Bereiche	-		
Wirkleistung $\odot U_{\text{Sensor}}/\odot I_{\text{Sensor}}$	0,64 + 0,8	$f/1 \text{ MHz} \cdot 1,1 + f/1 \text{ MHz} \cdot 1,5$	

Gleichtaktunterdrückung (CMRR)

Die Gleichtaktunterdrückung (engl. common mode rejection ratio, CMRR) wurde mit einer sinusförmigen Spannung von 100 V gegen Erde gemessen. Für die Spannungsbereiche wurde das Signal in die kurzgeschlossenen $\odot U$ und $\odot U^*$ bzw. $\odot U$ und $\odot U_{\text{Sensor}}$ Buchsen eingespeist. Für die Strombereiche wurde es in die $\odot I$ bzw. die kurzgeschlossenen $\odot I$ und $\odot I_{\text{Sensor}}$ Buchsen eingespeist.

Gleichtakt- frequenz	Signal- Filter	U^* , 3 V Bereich	U^* , 1000 V Bereich	U_{Sensor} , 4 V Bereich	I^* , 5 mA Bereich	I^* , 32 A Bereich	I_{Sensor} , 4 A Bereich
53 Hz	15 kHz	>120 dB	>120 dB	>120 dB	>160 dB	>150 dB	>120 dB
53 Hz	off	>120 dB	>120 dB	>120 dB	>160 dB	>150 dB	>120 dB
100 kHz	15 kHz	>120 dB	>120 dB	>115 dB	>160 dB	>150 dB	>115 dB
100 kHz	off	>75 dB	>75 dB	>110 dB	>100 dB	>150 dB	>110 dB

4.7.1 Spannungs-Messkanal L60-CH-A1 und L60-CH-A2

Messbereiche für die Buchsen $\odot U^*/\odot U$

Nennwert Messbereich / V	3	6	12,5	25	60	130	250	400	600	1000
Max. Effektivwert / V	3,3	6,6	13,8	27,5	66	136	270	440	660	1000
Max. Spitzenwert / V	6	12	25	50	100	200	400	800	1600	3200
Eingangsimpedanz L60-CH-A1	ca. 4,59 M Ω , 3 pF									
Eingangsimpedanz L60-CH-A2	2,69 M Ω $\pm 1\%$ ca. 4 pF									
Überlastfestigkeit	1000 V + 10% dauernd 1500 V für 1 s 2500 V für 20 ms, transient									
Erdkapazität	ca. 90 pF									

Messbereiche für die Buchsen $\odot U_{\text{Sensor}}/\odot U$

Nennwert Messbereich / V	0,030	0,060	0,120	0,250	0,500	1	2	4
Max. Effektivwert / V	0,033	0,066	0,132	0,275	0,550	1,1	2,2	4,4
Max. Spitzenwert / V	0,0977	0,1953	0,3906	0,7813	1,563	3,125	6,25	12,5
Eingangsimpedanz	99,8 k Ω $\pm 1\%$ ca. 34 pF							
Überlastfestigkeit	100 V dauernd, 250 V für 1 s							
Erdkapazität	ca. 90 pF							

4.7.2 Strom-Messkanal L60-CH-A1 und L60-CH-A2

Messbereiche für die Buchsen $\textcircled{I}^*/\textcircled{I}$

Nennwert Messbereich / A	0,005	0,010	0,020	0,040	0,080	0,150	0,300	0,600
Max. Effektivwert / A	0,0055	0,011	0,022	0,044	0,088	0,165	0,330	0,660
Max. Spitzenwert / A	0,014	0,028	0,056	0,112	0,224	0,469	0,938	1,875
Eingangsimpedanz	ca. $2,2\ \Omega + 200\ \text{nH}$		ca. $600\ \text{m}\Omega + 200\ \text{nH}$			ca. $80\ \text{m}\Omega + 200\ \text{nH}$		
Überlastfestigkeit	LMG im Betrieb, 10 A dauernd, 150 A für 10 ms							
Erdkapazität	ca. 90 pF							

Nennwert Messbereich / A	1,2	2,5	5	10	20	32
Max. Effektivwert / A	1,32	2,75	5,5	11	22	32
Max. Spitzenwert / A	3,75	7,5	15	30	60	120
Eingangsimpedanz	ca. $20\ \text{m}\Omega + 200\ \text{nH}$			ca. $10\ \text{m}\Omega + 200\ \text{nH}$		
Überlastfestigkeit	LMG im Betrieb, 32 A dauernd, 150 A für 10 ms					
Erdkapazität	ca. 90 pF					

Messbereiche für die Buchsen $\textcircled{I}_{\text{Sensor}}/\textcircled{I}$

Nennwert Messbereich / V	0,030	0,060	0,120	0,250	0,500	1	2	4
Max. Effektivwert / V	0,033	0,066	0,132	0,275	0,550	1,1	2,2	4,4
Max. Spitzenwert / V	0,0977	0,1953	0,3906	0,7813	1,563	3,125	6,25	12,5
Eingangsimpedanz	$99,8\ \text{k}\Omega \pm 1\ \% \parallel \text{ca. } 34\ \text{pF}$							
Überlastfestigkeit	100 V dauernd, 250 V für 1 s							
Erdkapazität	ca. 90 pF							

4.8 Leistungs-Messkanal L60-CH-B1 und L60-CH-B2



Dieser Messkanal ist ausgelegt für Messspannungen zwischen \textcircled{U}^* und \textcircled{U} und für Isolationsspannungen jeweils von \textcircled{U}^* , \textcircled{U} , $\textcircled{U}_{\text{Sensor}}$, \textcircled{I}^* , \textcircled{I} , $\textcircled{I}_{\text{Sensor}}$ gegen den Schutzleiter PE und von \textcircled{U} gegen \textcircled{I} bis:

- $U_{\text{AC}} = U_{\text{DC}} = 600\ \text{V}$, Messkategorie CAT IV
- $U_{\text{AC}} = U_{\text{DC}} = 1000\ \text{V}$, Messkategorie CAT III
- sonstige Stromkreise:
Effektivwert der Arbeitsspannung 1000 V,
Spitzenwert der Arbeitsspannung 3200 V und
transiente Überspannung 3000 V

Es müssen die mitgelieferten Sicherheitsmessleitungen verwendet werden!



Die bei den Messbereichen angegebenen Effektivwerte sind die maximalen Effektivwerte, die man im jeweiligen Messbereich theoretisch messen kann. Diese Werte dürfen nicht angelegt werden, wenn dadurch die Grenzen des sicheren Betriebs überschritten würden oder sonstige Sicherheitsvorschriften verletzt würden!

Unterstützung des *DualPath*-(Zwei-Bandbreiten)-Modus

Dieser Kanal unterstützt den *DualPath*-Modus, siehe BANDBREITE [6.6→109].

Abtastrate und Bandbreite der AD-Wandler

Tabelle 4.17: L60-CH-B: Abtastrate und Bandbreite der AD-Wandler

Breitbandwandler	
Abtastrate	151,51 kS/s
Auflösung	16 bit
Bandbreite	500 kHz
Schmalbandwandler	
Abtastrate	151,51 kS/s
Auflösung	16 bit
Bandbreite, analoges Antialiasing Filter ist immer aktiviert	ca. 15 kHz

Signalfilter

Dieses Filter ist ein analoges Filter im Signalpfad mit der Bandbreite von ca. 15 kHz. Um die Antialiasingfunktion dieses Filters für den Analog-/Digitalwandler (AD-Wandler) mit einer Dämpfung von >50 dB bei Frequenzen größer der halben Abtastrate zu gewährleisten, wurden die angegebenen genauen Designparameter gewählt.

Beispiel: Das 15 kHz Filter hat bei der Signalfrequenz $f = 10$ kHz eine Dämpfung von $-14,7440\%$. Diese $-14,7440\%$ haben eine Unsicherheit von $\pm 0,012 = \pm 1,2\%$. Somit wird das Signal bei dieser Frequenz um $-(14,7 \pm 1,2)\%$ gedämpft.

Tabelle 4.18: L60-CH-B1 und L60-CH-B2: Charakteristik des 15 kHz Filters

Analoges Antialiasingfilter 15 kHz (narrowband)			
Designparameter: Besselfilter, 5. Ordnung, Grenzfrequenz 14,5 kHz			
Frequenz / Hz	Filterdämpfung in % (Nennwert)	Worst Case Unsicherheit der Filterdämpfung	Filterdämpfung in dB (Nennwert)
0	0,0004	$\pm 50 \cdot 10^{-6}$	0,0000
10	0,0004	$\pm 50 \cdot 10^{-6}$	0,0000
20	0,0003	$\pm 50 \cdot 10^{-6}$	0,0000
53	0,0000	$\pm 50 \cdot 10^{-6}$	0,0000
100	-0,0012	$\pm 50 \cdot 10^{-6}$	-0,0001
200	-0,0058	$\pm 50 \cdot 10^{-6}$	-0,0005
500	-0,0385	$\pm 50 \cdot 10^{-6}$	-0,0033
1000	-0,1552	$\pm 160 \cdot 10^{-6}$	-0,0135
2000	-0,6210	$\pm 660 \cdot 10^{-6}$	-0,0541
5000	-3,8385	$\pm 3,9 \cdot 10^{-3}$	-0,3400
10000	-14,7440	$\pm 12 \cdot 10^{-3}$	-1,3855
15000	-31,1128	$\pm 18 \cdot 10^{-3}$	-3,2372
75000	-99,7125	—	-50,8267

Harmonische

Die spezifischen Möglichkeiten dieses Kanals für die Messung von Harmonischen sind in INTERHARMONICS = 0 [6.8.1→115] beschrieben, jedoch gelten folgende Tabellen:

Single Path Processing, Autofilter aus

#	Filter-Einstell.	Harmonics-Einstell.	Grundfrequenz	Lücken	Max. Ordnung / Frequenz
1	<15 kHz	bedeutungslos	2 - 7,5 Hz	nein	2000. oder Filterfrequenz
2	<15 kHz	bedeutungslos	7,5 - 33 Hz	nein	Filterfrequenz
3	<15 kHz	bedeutungslos	33 Hz - 7,5 kHz	ja	Filterfrequenz
4	15 kHz	bedeutungslos	2 - 7,5 Hz	nein	2000.
5	15 kHz	bedeutungslos	7,5 - 33 Hz	nein	15 kHz
6	15 kHz	bedeutungslos	33 Hz - 7,5 kHz	ja	15 kHz
9	ohne Filter	Custom*	20 - 37.5 Hz	ja	2000.
10	ohne Filter	Custom*	37.5 - 7,5 kHz	ja	75 kHz
11	ohne Filter	Auto	—	—	—

*Aliasing wird nicht von Gerät unterdrückt (siehe ANTIALIASING [6.6.2→111]).

Bei der Kombination #11 (ohne filter, harmonics auto) ist keine Harmonischen-Analyse möglich, da ohne Filter keine Aliasingfreiheit garantiert werden kann.

Processing Single Path, Autofilter ein, Autoharmonics

#	Filter-Einstell.	Harmonics-Einstell.	Grundfrequenz	Lücken	Max. Ordnung / Frequenz
12	Auto ein	Auto	2 - 7,5 Hz	nein	2000.
13	Auto ein	Auto	7,5 - 33 Hz	nein	15 kHz
14	Auto ein	Auto	33 - 7.5 kHz	ja	15 kHz

Processing Single Path, Autofilter ein, Harmonics Custom

#	Filter-Einstell.	Harmonics-Einstell.	Grundfrequenz	Lücken	Max. Ordnung / Frequenz
16	Auto ein	Custom	2 - 7,5 Hz	nein	2000.
17	Auto ein	Custom	7,5 - 33 Hz	nein	15 kHz
18	Auto ein	Custom*	33 - 7.5 kHz	ja	75 kHz

*Aliasing wird nicht durch das Messgerät verhindert (siehe ANTIALIASING [6.6.2→111]).

Processing Dual Path

#	Filter-Einstell.	Harmonics-Einstell.	Grundfrequenz	Lücken	Max. Ordnung / Frequenz
20	<15 kHz	bedeutungslos	2 - 7,5 Hz	nein	2000. oder Filterfrequenz
21	<15 kHz	bedeutungslos	7,5 - 33 Hz	nein	Filterfrequenz
22	<15 kHz	bedeutungslos	33 Hz - 7,5 kHz	ja	Filterfrequenz
23	15 kHz oder Auto aus	bedeutungslos	2 - 7,5 Hz	nein	2000.
24	15 kHz oder Auto aus	bedeutungslos	7,5 - 33 Hz	nein	15 kHz
25	15 kHz oder Auto aus	bedeutungslos	33 - 7,5 kHz	ja	15 kHz

Bei Dual Path Processing werden die Harmonischen nur aus Schmalbandwerten berechnet. Breitbandwerte werden nicht harmonisch analysiert.

Allgemeine Genauigkeits Spezifikation Für die Amplitude gelten die Messunsicherheiten laut der Tabellen 4.20 und 4.21 für jede einzelne Harmonische oder Zwischenharmonische bei der jeweiligen Frequenz so, als ob sie für sich alleine gemessen worden wäre. Zusätzlich sind die Unsicherheiten (nicht die Dämpfungen) des benutzten Filters zu berücksichtigen (Tabelle 4.18). Für die Phasenwinkel gilt, sofern die Amplitude des jeweiligen Frequenzanteils > 0,15 % des Nennwertes des Messbereichs ist und die Frequenz der Grundschwingung im Bereich von 1 Hz bis 10 kHz liegt, ergibt sich die

Messunsicherheit nach (4.3). h ist hierbei die Ordnung der Harmonischen und f_h die dazugehörige Signalfrequenz.

$$\pm \left(0,05^\circ + (0,005^\circ \cdot h) + \left(0,05^\circ \cdot \frac{f_h}{1 \text{ kHz}} \right) \right) \quad (4.3)$$

Eine Beispielrechnung hierfür findet sich in 6.16.3.

CE Harmonische

CE Harmonische liegen vor bei INTERHARM = 9 und Grundschwingungsfrequenzen von 45 Hz bis 65 Hz. Für diese gilt:

INTERHARM
[9.10.288+359]

1. Die relative Abweichung zwischen f_1 und der Frequenz f_{syn} , auf die die Abtastrate synchronisiert ist, ist $<0,03\%$ von f_1 unter stationären Bedingungen.
2. Dämpfung des Antialiasingfilters ist >50 dB für Frequenzen größer der halben Abtastrate.
3. Das Gerät entspricht der Klasse I gemäß IEC 61000-4-7 Ed. 2.0 bzw. EN 61000-4-7 Ed. 2.0.
4. Genauigkeits-Spezifikationen gemäß IEC 61000-4-7 Ed. 2.0 bzw. EN 61000-4-7 Ed. 2.0 mit m = Messwert und nom = Nennwert des Messbereiches:

Tabelle 4.19: L60-CH-B1 und L60-CH-B2: Genauigkeit der Harmonischen

Spannungsmessung	$U_m \geq 1\%$ U_{nom} :	$\pm 5\%$ U_m
	$U_m < 1\%$ U_{nom} :	$\pm 0,05\%$ U_{nom}
Strommessung	$I_m \geq 3\%$ I_{nom} :	$\pm 5\%$ I_m
	$I_m < 3\%$ I_{nom} :	$\pm 0,15\%$ I_{nom}

Hinweis: Für die Spezifikation der Unsicherheit der Amplitude gilt jeweils der kleinere Wert der Tabelle 4.19 und der allgemeinen Genauigkeits-Spezifikation.

CE Flicker

Es ist ein Klasse F1 Flicker-Meter nach EN 61000-4-15:2011 bzw. IEC 61000-4-15:2010 implementiert.

Flickermeter: $\pm 5\%$ nach EN 61000-4-15, $0,3 < k < 5,4$

d-Meter: $\pm 5\%$ nach EN 61000-4-15

Genauigkeits-Spezifikationen

Die Genauigkeits-Spezifikationen gelten unter folgenden Bedingungen:

1. Ströme und Spannungen sind sinusförmig.
2. Umgebungstemperatur ist $(23 \pm 3)^\circ\text{C}$, keine zusätzliche Heizung oder Kühlung (z.B. durch Sonnenbestrahlung oder Luftströmungen).
3. Der Temperatureinfluss beträgt $\pm(0,01\% \text{ vom Messwert})/\text{K}$ im Bereich $5^\circ\text{C} \dots 20^\circ\text{C}$ und $26^\circ\text{C} \dots 40^\circ\text{C}$.
4. Anwärmzeit beträgt 1 h.
5. Der Endwert des Messbereichs vom Strom- und Spannungskanal ist physikalisch der max. Spitzenwert, siehe SPANNUNGS-MESSKANAL L60-CH-B1 UND L60-CH-B2 [4.8.1→67] und STROM-MESSKANAL L60-CH-B1 UND L60-CH-B2 [4.8.2→67]. Aus den Größen Strom, Spannung und Wirkleistung werden alle übrigen Größen ermittelt. Genauigkeit bzw. Fehlergrenzen ergeben sich aus dem funktionalen Zusammenhang, siehe UNSICHERHEIT GEMESSENER UND BERECHNETER GRÖSSEN [6.16→136].
6. Spezifiziert sind die direkt am Messkanal anliegenden und ungefilterten Messgrößen. Bei gefilterten Messwerten siehe SIGNALFILTER [4.8→63].
7. Der Endwert des Leistungsmessbereichs ist das Produkt aus den beiden Endwerten der jeweiligen Strom- und Spannungsmessbereiche. Die Spezifikation gilt für beliebige Leistungsfaktoren $0 \dots 1$.

8. Die Aussteuerung des Effektivwertes von Strom und Spannung ist größer als 10 % des Nennwertes und kleiner als der maximale Effektivwert des Messbereichs. Der Spitzenwert von Strom und Spannung ist nicht größer als der Spitzenwert des Messbereichs.
9. Das Kalibrierintervall ist 12 Monate. Die letzte Justierung ist nicht älter als 12 Monaten und die Justierung wurde bei 23 °C durchgeführt.

Alle Werte sind zu lesen als $\pm(\% \text{ vom Messwert} + \% \text{ vom Messbereichs-Endwert})$.

Tabelle 4.20: L60-CH-B1 und L60-CH-B2: Genauigkeit DC ... 5 kHz

Frequenz	DC	0,05 Hz ... 45 Hz 65 Hz ... 1 kHz	45 Hz ... 65 Hz	1 kHz ... 5 kHz
Spannung $\odot U^*$	0,1 + 0,1	0,1 + 0,1	0,03 + 0,03	0,2 + 0,2
Strom $\odot I^*$ 5 mA ... 5 A Bereiche Strom $\odot I_{\text{Sensor}}$	0,1 + 0,1	0,1 + 0,1	0,03 + 0,03	0,2 + 0,2
Strom $\odot I^*$ 10 A ... 32 A Bereiche	0,1 + 0,1 ^a	0,1 + 0,1 ^a	0,03 + 0,03 ^a	0,2 + 0,2 ^a
Wirkleistung $\odot U^*/\odot I^*$ 5 mA ... 5 A Bereiche Wirkleistung $\odot U^*/\odot I_{\text{Sensor}}$	0,16 + 0,1	0,16 + 0,1	0,05 + 0,02	0,32 + 0,2
Wirkleistung $\odot U^*/\odot I^*$ 10 A ... 32 A Bereiche	0,16 + 0,1 ^b	0,16 + 0,1 ^b	0,05 + 0,02 ^b	0,32 + 0,2 ^b

^a Zusätzliche Genauigkeits-Spezifikation im 10 A ... 32 A Messbereich: $\pm \frac{80 \mu\text{A}}{\text{A}^2} \cdot I_{\text{trms}}^2$

^b Zusätzliche Genauigkeits-Spezifikation im 10 A ... 32 A Messbereich: $\pm \frac{80 \mu\text{A}}{\text{A}^2} \cdot I_{\text{trms}}^2 \cdot U_{\text{trms}}$

Tabelle 4.21: L60-CH-B1 und L60-CH-B2: Genauigkeit 5 kHz ... 500 kHz

Frequenz	5 kHz ... 20 kHz	20 kHz ... 100 kHz	100 kHz ... 500 kHz
Spannung $\odot U^*$	0,3 + 0,4	0,4 + 0,8	$f/100 \text{ kHz} \cdot 0,8 + f/100 \text{ kHz} \cdot 1,2$
Strom $\odot I^*$ 5 mA ... 5 A Bereiche Strom $\odot I_{\text{Sensor}}$	0,3 + 0,4	0,4 + 0,8	$f/100 \text{ kHz} \cdot 0,8 + f/100 \text{ kHz} \cdot 1,2$
Strom $\odot I^*$ 10 A ... 32 A Bereiche	0,6 + 1,2 ^a	1,5 + 1,5 ^a	$f/100 \text{ kHz} \cdot 2,0 + f/100 \text{ kHz} \cdot 2,0^a$
Wirkleistung $\odot U^*/\odot I^*$ 5 mA ... 5 A Bereiche Wirkleistung $\odot U^*/\odot I_{\text{Sensor}}$	0,48 + 0,4	0,64 + 0,8	$f/100 \text{ kHz} \cdot 1,28 + f/100 \text{ kHz} \cdot 1,2$
Wirkleistung $\odot U^*/\odot I^*$ 10 A ... 32 A Bereiche	0,72 + 0,8 ^b	1,52 + 1,15 ^b	$f/100 \text{ kHz} \cdot 2,24 + f/100 \text{ kHz} \cdot 1,6^b$

^a Zusätzliche Genauigkeits-Spezifikation im 10 A ... 32 A Messbereich: $\pm \frac{80 \mu\text{A}}{\text{A}^2} \cdot I_{\text{trms}}^2$

^b Zusätzliche Genauigkeits-Spezifikation im 10 A ... 32 A Messbereich: $\pm \frac{80 \mu\text{A}}{\text{A}^2} \cdot I_{\text{trms}}^2 \cdot U_{\text{trms}}$

Gleichtaktunterdrückung (CMRR)

Die Gleichtaktunterdrückung (engl. common mode rejection ratio, CMRR) wurde mit einer sinusförmigen Spannung von 100 V gegen Erde gemessen. Für die Spannungsbereiche wurde das Signal in die kurzgeschlossenen $\odot U$ und $\odot U^*$ Buchsen eingespeist. Für die Strombereiche wurde es in die $\odot I$ bzw. die kurzgeschlossenen $\odot I$ und $\odot I_{\text{Sensor}}$ Buchsen eingespeist.

Gleichtakt- frequenz	Signal- Filter	U^* , 3 V Bereich	U^* , 1000 V Bereich	I^* , 5 mA Bereich	I^* , 32 A Bereich	I_{Sensor} , 4 A Bereich
53 Hz	15 kHz	>120 dB	>120 dB	>160 dB	>150 dB	>120 dB
53 Hz	off	>120 dB	>120 dB	>160 dB	>150 dB	>120 dB
100 kHz	15 kHz	>120 dB	>120 dB	>160 dB	>150 dB	>115 dB
100 kHz	off	>75 dB	>75 dB	>100 dB	>150 dB	>110 dB

4.8.1 Spannungs-Messkanal L60-CH-B1 und L60-CH-B2

Messbereiche für die Buchsen $\odot U^*$ / $\odot U$

Nennwert Messbereich / V	3	6	12,5	25	60	130	250	400	600	1000
Max. Effektivwert / V	3,3	6,6	13,8	27,5	66	136	270	440	660	1000
Max. Spitzenwert / V	6	12	25	50	100	200	400	800	1600	3200
Eingangsimpedanz L60-CH-B1	ca. 4,59 M Ω , 3 pF									
Eingangsimpedanz L60-CH-B2	2,69 M Ω $\pm 1\%$ ca. 4 pF									
Überlastfestigkeit	1000 V + 10% dauernd 1500 V für 1 s 2500 V für 20 ms, transient									
Erdkapazität	ca. 90 pF									

4.8.2 Strom-Messkanal L60-CH-B1 und L60-CH-B2

Messbereiche für die Buchsen $\odot I^*$ / $\odot I$

Nennwert Messbereich / A	0,005	0,010	0,020	0,040	0,080	0,150	0,300	0,600
Max. Effektivwert / A	0,0055	0,011	0,022	0,044	0,088	0,165	0,330	0,660
Max. Spitzenwert / A	0,014	0,028	0,056	0,112	0,224	0,469	0,938	1,875
Eingangsimpedanz	ca. 2,2 Ω + 200 nH		ca. 600 m Ω + 200 nH			ca. 80 m Ω + 200 nH		
Überlastfestigkeit	LMG im Betrieb, 10 A dauernd, 150 A für 10 ms							
Erdkapazität	ca. 90 pF							

Nennwert Messbereich / A	1,2	2,5	5	10	20	32
Max. Effektivwert / A	1,32	2,75	5,5	11	22	32
Max. Spitzenwert / A	3,75	7,5	15	30	60	120
Eingangsimpedanz	ca. 20 m Ω + 200 nH		ca. 10 m Ω + 200 nH			
Überlastfestigkeit	LMG im Betrieb, 32 A dauernd, 150 A für 10 ms					
Erdkapazität	ca. 90 pF					

Messbereiche für die Buchsen $\odot I_{\text{Sensor}}$ / $\odot I$

Nennwert Messbereich / V	0,030	0,060	0,120	0,250	0,500	1	2	4
Max. Effektivwert / V	0,033	0,066	0,132	0,275	0,550	1,1	2,2	4,4
Max. Spitzenwert / V	0,0977	0,1953	0,3906	0,7813	1,563	3,125	6,25	12,5
Eingangsimpedanz	99,8 k Ω $\pm 1\%$ ca. 34 pF							
Überlastfestigkeit	100 V dauernd, 250 V für 1 s							
Erdkapazität	ca. 90 pF							

4.9 Leistungs-Messkanal L60-CH-C1 und L60-CH-C2

Dieser Messkanal ist ausgelegt für Messspannungen zwischen $\odot U^*$ und $\odot U$ und für Isolationsspannungen jeweils von $\odot U^*$, $\odot U$, $\odot U_{\text{Sensor}}$, $\odot I^*$, $\odot I$, $\odot I_{\text{Sensor}}$ gegen den Schutzleiter PE und von $\odot U$ gegen $\odot I$ bis:



- $U_{AC} = U_{DC} = 600$ V, Messkategorie CAT IV
- $U_{AC} = U_{DC} = 1000$ V, Messkategorie CAT III
- sonstige Stromkreise:
Effektivwert der Arbeitsspannung 1000 V,
Spitzenwert der Arbeitsspannung 3200 V und
transiente Überspannung 3000 V



Es müssen die mitgelieferten Sicherheitsmessleitungen verwendet werden!



Die bei den Messbereichen angegebenen Effektivwerte sind die maximalen Effektivwerte, die man im jeweiligen Messbereich theoretisch messen kann. Diese Werte dürfen nicht angelegt werden, wenn dadurch die Grenzen des sicheren Betriebs überschritten würden oder sonstige Sicherheitsvorschriften verletzt würden!

Unterstützung des *DualPath*-(Zwei-Bandbreiten)-Modus

Dieser Kanal misst keine Breitbandwerte und unterstützt deshalb den *DualPath*-Modus nicht, siehe BANDBREITE [6.6→109].

Abtastrate und Bandbreite des AD-Wandlers

Tabelle 4.22: L60-CH-C: Abtastrate und Bandbreite des AD-Wandlers

Abtastrate	151,51 kS/s
Auflösung	16 bit
Bandbreite, analoges Antialiasingfilter ist immer aktiviert	ca. 15 kHz

Signalfilter

Dieses Filter ist ein analoges Filter im Signalpfad mit der Bandbreite von ca. 15 kHz. Um die Antialiasingfunktion dieses Filters für den Analog-/Digitalwandler (AD-Wandler) mit einer Dämpfung von >50 dB bei Frequenzen größer der halben Abtastrate zu gewährleisten, wurden die angegebenen genauen Designparameter gewählt.

Beispiel: Das 15 kHz Filter hat bei der Signalfrequenz $f = 10$ kHz eine Dämpfung von $-14,7440$ %. Diese $-14,7440$ % haben eine Unsicherheit von $\pm 0,012 = \pm 1,2$ %. Somit wird das Signal bei dieser Frequenz um $-(14,7 \pm 1,2)$ % gedämpft.

Tabelle 4.23: L60-CH-C1 und L60-CH-C2: Charakteristik des 15 kHz Filters

Analoges Antialiasingfilter 15 kHz (narrowband)			
Designparameter: Besselfilter, 5. Ordnung, Grenzfrequenz 14,5 kHz			
Frequenz / Hz	Filterdämpfung in % (Nennwert)	Worst Case Unsicherheit der Filterdämpfung	Filterdämpfung in dB (Nennwert)
0	0,0004	$\pm 50 \cdot 10^{-6}$	0,0000
10	0,0004	$\pm 50 \cdot 10^{-6}$	0,0000
20	0,0003	$\pm 50 \cdot 10^{-6}$	0,0000
53	0,0000	$\pm 50 \cdot 10^{-6}$	0,0000
100	-0,0012	$\pm 50 \cdot 10^{-6}$	-0,0001
200	-0,0058	$\pm 50 \cdot 10^{-6}$	-0,0005
500	-0,0385	$\pm 50 \cdot 10^{-6}$	-0,0033
1000	-0,1552	$\pm 160 \cdot 10^{-6}$	-0,0135
2000	-0,6210	$\pm 660 \cdot 10^{-6}$	-0,0541
5000	-3,8385	$\pm 3,9 \cdot 10^{-3}$	-0,3400
10000	-14,7440	$\pm 12 \cdot 10^{-3}$	-1,3855
15000	-31,1128	$\pm 18 \cdot 10^{-3}$	-3,2372
75000	-99,7125	—	-50,8267

Harmonics

Die spezifischen Möglichkeiten dieses Kanals für die Messung von Harmonischen sind in INTERHARMONICS = 0 [6.8.1→115] beschrieben, jedoch gelten folgende Tabellen:

Single Path Processing, Autofilter aus

#	Filter-Einstell.	Harmonics-Einstell.	Grundfrequenz	Lücken	Max. Ordnung / Frequenz
1	<15 kHz	bedeutungslos	2 - 7,5 Hz	nein	2000. oder Filterfrequenz
2	<15 kHz	bedeutungslos	7,5 - 33 Hz	nein	Filterfrequenz
3	<15 kHz	bedeutungslos	33 Hz - 7,5 kHz	ja	Filterfrequenz
4	15 kHz	bedeutungslos	2 - 7,5 Hz	nein	2000.
5	15 kHz	bedeutungslos	7,5 - 33 Hz	nein	15 kHz
6	15 kHz	bedeutungslos	33 Hz - 7,5 kHz	ja	15 kHz

Processing Single Path, Autofilter ein, Autoharmonics

#	Filter-Einstell.	Harmonics-Einstell.	Grundfrequenz	Lücken	Max. Ordnung / Frequenz
12	Auto ein	Auto	2 - 7,5 Hz	nein	2000.
13	Auto ein	Auto	7,5 - 33 Hz	nein	15 kHz
14	Auto ein	Auto	33 - 7.5 kHz	ja	15 kHz

Processing Single Path, Autofilter ein, Harmonics Custom

#	Filter-Einstell.	Harmonics-Einstell.	Grundfrequenz	Lücken	Max. Ordnung / Frequenz
16	Auto ein	Custom	2 - 7,5 Hz	nein	2000.
17	Auto ein	Custom	7,5 - 33 Hz	nein	15 kHz
18	Auto ein	Custom	33 - 7.5 kHz	ja	15 kHz

Allgemeine Genauigkeits Spezifikation Für die Amplitude gelten die Messunsicherheiten laut der Tabellen 4.25 und 4.26 für jede einzelne Harmonische oder Zwischenharmonische bei der jeweiligen Frequenz so, als ob sie für sich alleine gemessen worden wäre. Zusätzlich sind die Unsicherheiten (nicht die Dämpfungen) des benutzten Filters zu berücksichtigen (Tabelle 4.23). Für die Phasenwinkel gilt, sofern die Amplitude des jeweiligen Frequenzanteils $> 0,15\%$ des Nennwertes des Messbereiches ist und die Frequenz der Grundschwingung im Bereich von 1 Hz bis 10 kHz liegt, ergibt sich die Messunsicherheit nach (4.4). h ist hierbei die Ordnung der Harmonischen und f_h die dazugehörige Signalfrequenz.

$$\pm \left(0,05^\circ + (0,005^\circ \cdot h) + \left(0,05^\circ \cdot \frac{f_h}{1 \text{ kHz}} \right) \right) \quad (4.4)$$

Eine Beispielrechnung hierfür findet sich in 6.16.3.

CE Harmonische

CE Harmonische liegen vor bei INTERHARM = 9 und Grundschwingungsfrequenzen von 45 Hz bis 65 Hz. Für diese gilt:

INTERHARM
[9.10.288+359]

1. Die relative Abweichung zwischen f_1 und der Frequenz f_{syn} , auf die die Abtastrate synchronisiert ist, ist $< 0,03\%$ von f_1 unter stationären Bedingungen.
2. Dämpfung des Antialiasing Filters ist > 50 dB für Frequenzen größer der halben Abtastrate.
3. Das Gerät entspricht der Klasse I gemäß IEC 61000-4-7 Ed. 2.0 bzw. EN 61000-4-7 Ed. 2.0.
4. Genauigkeits-Spezifikationen gemäß IEC 61000-4-7 Ed. 2.0 bzw. EN 61000-4-7 Ed. 2.0 mit m = Messwert und nom = Nennwert des Messbereiches:

Tabelle 4.24: L60-CH-C1 und L60-CH-C2: Genauigkeit der Harmonischen

Spannungsmessung	$U_m \geq 1\% U_{nom}$:	$\pm 5\% U_m$
	$U_m < 1\% U_{nom}$:	$\pm 0,05\% U_{nom}$
Strommessung	$I_m \geq 3\% I_{nom}$:	$\pm 5\% I_m$
	$I_m < 3\% I_{nom}$:	$\pm 0,15\% I_{nom}$

Hinweis: Für die Spezifikation der Unsicherheit der Amplitude gilt jeweils der kleinere Wert der Tabelle 4.24 und der allgemeinen Genauigkeits-Spezifikation.

CE Flicker

Es ist ein Klasse F1 Flicker-Meter nach EN 61000-4-15:2011 bzw. IEC 61000-4-15:2010 implementiert.

Flickermeter: $\pm 5\%$ nach EN 61000-4-15, $0,3 < k < 5,4$

d-Meter: $\pm 5\%$ nach EN 61000-4-15

Genauigkeits-Spezifikationen

Die Genauigkeits-Spezifikationen gelten unter folgenden Bedingungen:

1. Ströme und Spannungen sind sinusförmig.
2. Umgebungstemperatur ist $(23 \pm 3)^\circ\text{C}$, keine zusätzliche Heizung oder Kühlung (z.B. durch Sonnenbestrahlung oder Luftströmungen).
3. Der Temperatureinfluss beträgt $\pm(0,01\% \text{ vom Messwert})/\text{K}$ im Bereich $5^\circ\text{C} \dots 20^\circ\text{C}$ und $26^\circ\text{C} \dots 40^\circ\text{C}$.
4. Anwärmzeit beträgt 1 h.
5. Der Endwert des Messbereichs vom Strom- und Spannungskanal ist physikalisch der max. Spitzenwert, siehe SPANNUNGS-MESSKANAL L60-CH-C1 UND L60-CH-C2 [4.9.1→71] und STROM-MESSKANAL L60-CH-C1 UND L60-CH-C2 [4.9.2→71]. Aus den Größen Strom, Spannung und Wirkleistung werden alle übrigen Größen ermittelt. Genauigkeit bzw. Fehlergrenzen ergeben sich aus dem funktionalen Zusammenhang, siehe UNSICHERHEIT GEMESSENER UND BERECHNETER GRÖSSEN [6.16→136].
6. Spezifiziert sind die direkt am Messkanal anliegenden Messgrößen. Das 15 kHz Signalfilter ist bereits in der Genauigkeitsspezifikation enthalten. Zur Information ist die genaue Filterdämpfung angegeben, siehe SIGNALFILTER [4.9→68].
7. Der Endwert des Leistungsmessbereichs ist das Produkt aus den beiden Endwerten der jeweiligen Strom- und Spannungsmessbereiche. Die Spezifikation gilt für beliebige Leistungsfaktoren 0 ... 1.
8. Die Aussteuerung des Effektivwertes von Strom und Spannung ist größer als 10 % des Nennwertes und kleiner als der maximale Effektivwert des Messbereichs. Der Spitzenwert von Strom und Spannung ist nicht größer als der Spitzenwert des Messbereichs.
9. Das Kalibrierintervall ist 12 Monate. Die letzte Justierung ist nicht älter als 12 Monate und die Justierung wurde bei 23°C durchgeführt.

Alle Werte sind zu lesen als $\pm(\% \text{ vom Messwert} + \% \text{ vom Messbereichs-Endwert})$.

Tabelle 4.25: L60-CH-C1 und L60-CH-C2: Genauigkeit DC ... 500 Hz

Frequenz	DC	0,05 Hz ... 45 Hz 65 Hz ... 200 Hz	45 Hz ... 65 Hz	200 Hz ... 500 Hz
Spannung $\odot \mathbf{U}^*$	0,1 + 0,1	0,02 + 0,05	0,02 + 0,02	0,05 + 0,05
Strom $\odot \mathbf{I}^*$	0,1 + 0,1 ^a	0,02 + 0,05 ^a	0,02 + 0,02 ^a	0,05 + 0,05 ^a
Strom $\odot \mathbf{I}_{\text{Sensor}}$	0,1 + 0,1	0,02 + 0,05	0,02 + 0,02	0,05 + 0,05
Wirkleistung	0,16 + 0,1 ^b	0,032 + 0,05 ^b	0,03 + 0,01 ^b	0,08 + 0,05 ^b

^a Zusätzliche Genauigkeits-Spezifikation im 10 A ... 32 A Messbereich: $\pm \frac{80 \mu\text{A}}{\text{A}^2} \cdot I_{\text{trms}}^2$

^b Zusätzliche Genauigkeits-Spezifikation im 10 A ... 32 A Messbereich: $\pm \frac{80 \mu\text{A}}{\text{A}^2} \cdot I_{\text{trms}}^2 \cdot U_{\text{trms}}$

Tabelle 4.26: L60-CH-C1 und L60-CH-C2: Genauigkeit 500 Hz ... 10 kHz

Frequenz	500 Hz ... 1 kHz	1 kHz ... 2 kHz	2 kHz ... 10 kHz
Spannung $\odot U^*$	0,2 + 0,1	1,0 + 0,5	f/1 kHz · 1,0 + f/1 kHz · 1,0
Strom $\odot I^*$	0,2 + 0,1 ^a	1,0 + 0,5 ^a	f/1 kHz · 1,0 + f/1 kHz · 1,0 ^a
Strom $\odot I_{\text{Sensor}}$	0,2 + 0,1	1,0 + 0,5	f/1 kHz · 1,0 + f/1 kHz · 1,0
Wirkleistung	0,32 + 0,1 ^b	1,6 + 0,5 ^b	f/1 kHz · 1,6 + f/1 kHz · 1,0 ^b

^a Zusätzliche Genauigkeits-Spezifikation im 10 A ... 32 A Messbereich: $\pm \frac{80 \mu\text{A}}{\text{A}^2} \cdot I_{\text{trms}}^2$

^b Zusätzliche Genauigkeits-Spezifikation im 10 A ... 32 A Messbereich: $\pm \frac{80 \mu\text{A}}{\text{A}^2} \cdot I_{\text{trms}}^2 \cdot U_{\text{trms}}$

Gleichtaktunterdrückung (CMRR)

Die Gleichtaktunterdrückung (engl. common mode rejection ratio, CMRR) wurde mit einer sinusförmigen Spannung von 100 V gegen Erde gemessen. Für die Spannungsbereiche wurde das Signal in die kurzgeschlossenen $\odot U$ und $\odot U^*$ Buchsen eingespeist. Für die Strombereiche wurde es in die $\odot I$ bzw. die kurzgeschlossenen $\odot I$ und $\odot I_{\text{Sensor}}$ Buchsen eingespeist.

Gleichtakt- frequenz	Signal- Filter	U^* , 3 V Bereich	U^* , 1000 V Bereich	I^* , 5 mA Bereich	I^* , 32 A Bereich	I_{Sensor} , 4 A Bereich
53 Hz	15 kHz	>120 dB	>120 dB	>160 dB	>150 dB	>120 dB
53 Hz	off	>120 dB	>120 dB	>160 dB	>150 dB	>120 dB
100 kHz	15 kHz	>120 dB	>120 dB	>160 dB	>150 dB	>115 dB
100 kHz	off	>75 dB	>75 dB	>100 dB	>150 dB	>110 dB

4.9.1 Spannungs-Messkanal L60-CH-C1 und L60-CH-C2

Messbereiche für die Buchsen $\odot U^*/\odot U$

Nennwert Messbereich / V	3	6	12,5	25	60	130	250	400	600	1000
Max. Effektivwert / V	3,3	6,6	13,8	27,5	66	136	270	440	660	1000
Max. Spitzenwert / V	6	12	25	50	100	200	400	800	1600	3200
Eingangsimpedanz L60-CH-C1	ca. 4,59 M Ω , 3 pF									
Eingangsimpedanz L60-CH-C2	2,69 M Ω \pm 1 % ca. 4 pF									
Überlastfestigkeit	1000 V + 10 % dauernd 1500 V für 1 s 2500 V für 20 ms, transient									
Erdkapazität	ca. 90 pF									

4.9.2 Strom-Messkanal L60-CH-C1 und L60-CH-C2

Messbereiche für die Buchsen $\odot I^*/\odot I$

Nennwert Messbereich / A	0,005	0,010	0,020	0,040	0,080	0,150	0,300	0,600
Max. Effektivwert / A	0,0055	0,011	0,022	0,044	0,088	0,165	0,330	0,660
Max. Spitzenwert / A	0,014	0,028	0,056	0,112	0,224	0,469	0,938	1,875
Eingangsimpedanz	ca. 2,2 Ω + 200 nH		ca. 600 m Ω + 200 nH			ca. 80 m Ω + 200 nH		
Überlastfestigkeit	LMG im Betrieb, 10 A dauernd, 150 A für 10 ms							
Erdkapazität	ca. 90 pF							

Nennwert Messbereich / A	1,2	2,5	5	10	20	32
Max. Effektivwert / A	1,32	2,75	5,5	11	22	32
Max. Spitzenwert / A	3,75	7,5	15	30	60	120
Eingangsimpedanz	ca. 20 m Ω + 200 nH			ca. 10 m Ω + 200 nH		
Überlastfestigkeit	LMG im Betrieb, 32 A dauernd, 150 A für 10 ms					
Erdkapazität	ca. 90 pF					

Messbereiche für die Buchsen $\odot I_{\text{Sensor}} / \odot I$

Nennwert Messbereich / V	0,030	0,060	0,120	0,250	0,500	1	2	4
Max. Effektivwert / V	0,033	0,066	0,132	0,275	0,550	1,1	2,2	4,4
Max. Spitzenwert / V	0,0977	0,1953	0,3906	0,7813	1,563	3,125	6,25	12,5
Eingangsimpedanz	99,8 k Ω \pm 1 % ca. 34 pF							
Überlastfestigkeit	100 V dauernd, 250 V für 1 s							
Erdkapazität	ca. 90 pF							

4.10 Zeitbasen und Summationen**4.10.1 Zeitbasis der Frequenzmessung**

Die Zeitbasis, welche die Frequenzmessung steuert, hat eine Genauigkeits-Spezifikation vom

- ± 50 ppm vom Messwert für die PSI Spur A Frequenzeingänge.
- ± 50 ppm vom Messwert für die Kanal-Synchronisation, wenn diese auf „full band“ eingestellt ist.
- ± 80 ppm vom Messwert für die Kanal-Synchronisation, wenn diese auf „wide band“ eingestellt ist.
- $\pm (50 \text{ ppm} + 6.6 \mu\text{s} / \text{cycletime})$ vom Messwert für die Kanal-Synchronisation, wenn diese auf „small band“ eingestellt ist.

SYNCBW

[9.10.458+436]

CYCL [9.10.356+393]

4.10.2 Zeitbasis der Energiemessung

Die Zeitbasis, welche die Energiemessung steuert, hat eine Genauigkeits-Spezifikation vom ± 50 ppm der gemessenen Zeitspanne.

4.10.3 Summation der Energie

Bei 30ms Zykluszeit werden in einem Jahr über 1.000.000.000 einzelne Energiewerte aufsummiert. Dabei kann es zu Rechenunsicherheiten kommen. Bei Energiemessintervallen < 10 Jahren Dauer belaufen sich diese Unsicherheiten auf maximal ± 50 ppm vom Messwert. Diese Unsicherheit kann durch kürzere Intervalle und/oder längere Zykluszeiten nochmals deutlich reduziert werden.

4.11 Flickermeter

Das Flickermeter ist nach IEC 61000-4-15:2010 bzw. EN 61000-4-15:2011 aufgebaut. Es ist als ein- oder dreiphasige Variante in der ersten Gruppe ausgeführt. Die Performanz Tests gemäß dieser Normen können in zwei Bereiche unterteilt werden:

Da die Implementierung des Flickermeters digital erfolgt und die Hardware nur einen geringen Einfluss hat, werden viele der Tests mit simulierten Messwerten, aber mit exakt den Routinen durchgeführt, die des Gerätes auch bei den echten Messwerten benutzt. Die Ergebnisse dieser Typ Tests sind nachfolgend aufgeführt. Daneben, und um sicher zu sein, dass die Hardware tatsächlich nur einen geringen Einfluss hat, kann gemäß Tabelle 5 der Normen ein Stücktest mit echten Signalen und somit eine eine Kalibrierung des Flickermeters eines speziellen Gerätes durchgeführt werden.

Für alle Performanz Tests gelten folgende Referenzwerte, sofern nicht anders angegeben:

$$P_{\text{inst,max}} = 1.00000 \pm 0.08, P_{\text{st}} = 1.00000 \pm 0.05$$

Die Ausnutzung gibt an, wie weit der Wert die Spezifikation ausgenutzt hat.

4.11.1 Performanz für 230 V, 50 Hz Systeme

f / Hz	Tabelle 1 (sinusförmig)			Tabelle 2 (rechteckförmig)		
	$(\Delta U/U) / \%$	$P_{inst,max}$	Ausnutzung / %	$(\Delta U/U) / \%$	$P_{inst,max}$	Ausnutzung / %
0.5	2.325	0.97277	-34	0.509	0.99772	-3
1.5	1.067	0.99676	-4	n.a.	n.a.	n.a.
3.5	n.a.	n.a.	n.a.	0.342	0.99805	-2
8.8	0.250	1.00032	0	0.196	1.00093	1
18.0	n.a.	n.a.	n.a.	0.446	0.99989	-0
20.0	0.704	1.00090	1	n.a.	n.a.	n.a.
21.5	n.a.	n.a.	n.a.	0.592	1.00087	1
25.0	1.037	0.99939	-1	0.764	1.00055	1
28.0	n.a.	n.a.	n.a.	0.915	1.00254	3
30.5	n.a.	n.a.	n.a.	0.847	1.00585	7
33.3	2.128	0.99958	-1	1.671	1.00359	4

Tabelle 4.27: 230 V / 50 Hz system, Normierte Antwort Test nach Tabellen 1 und 2

r / min ⁻¹	$(\Delta U/U) / \%$	P_{st}	Ausnutzung / %
1.00	2.715	0.99344	-13
2.00	2.191	0.99237	-15
7.00	1.450	0.99178	-16
39.00	0.894	0.99506	-10
110.00	0.722	0.99941	-1
1620.00	0.407	0.99959	-1
4000.00	2.343	1.00070	1

Tabelle 4.28: 230 V / 50 Hz system, Rechteckförmige Spannungsänderungen Test nach Tabelle 5

0.10000	$\leq P_{st} \leq$	5.00000
---------	--------------------	---------

Tabelle 4.29: 230 V / 50 Hz system, P_{st} Performanze Test

$P_{inst,max}$	Ausnutzung / %
0.98909	-14

Tabelle 4.30: 230 V / 50 Hz system, Frequenz-Änderungs Test nach Tabelle 6

$P_{inst,max}$	Ausnutzung / %
1.00055	1

Tabelle 4.31: 230 V / 50 Hz system, Spannungs-Verzerrungs Test nach Tabelle 8

$f_{v,max} / \text{Hz}$	1500
-------------------------	------

Tabelle 4.32: 230 V / 50 Hz system, Eingangs-Bandbreiten Test nach Tabelle 9

$\Delta\beta / ^\circ$	$P_{st,ref}$	P_{st}	Ausnutzung / %
+30	0.86300 to 0.96300	0.91463	3
-30	0.86300 to 0.96300	0.91370	1
+45	1.00700 to 1.11300	1.06886	17
-45	1.00700 to 1.11300	1.06979	18

Tabelle 4.33: 230 V / 50 Hz system, Phasensprung Test nach Tabelle 10

P_{st}	Ausnutzung / %
0.99894	-2

Tabelle 4.34: 230 V / 50 Hz system, Einschaltdauer Test nach Tabelle 11

	$d_c / \%$	$d_{max} / \%$	$t_{d(t)>3.3\%} / s$
Test Ergebnis	2.00000	4.00000	0.50000
Ausnutzung / %	0	0	0

Tabelle 4.35: 230 V / 50 Hz system, d-Meter Test nach Tabelle 12

	$d_c / \%$	$d_{max} / \%$	$t_{d(t)>3.3\%} / s$
Test Ergebnis	1.00000	5.00000	0.60000
Ausnutzung / %	0	0	0

Tabelle 4.36: 230 V / 50 Hz system, d-Meter Test nach Tabelle 13

4.11.2 Performanz für 230 V, 60 Hz Systeme

f / Hz	Tabelle 1 (sinusförmig)			Tabelle 2 (rechteckförmig)		
	$(\Delta U/U) / \%$	$P_{inst,max}$	Ausnutzung / %	$(\Delta U/U) / \%$	$P_{inst,max}$	Ausnutzung / %
0.5	2.325	0.97260	-34	0.510	0.99843	-2
1.5	1.067	0.99651	-4	n.a.	n.a.	n.a.
3.5	n.a.	n.a.	n.a.	0.342	0.99753	-3
8.8	0.250	1.00015	0	0.196	1.00137	2
18.0	n.a.	n.a.	n.a.	0.457	1.00302	4
20.0	0.703	0.99901	-1	n.a.	n.a.	n.a.
22.0	n.a.	n.a.	n.a.	0.611	1.00474	6
25.5	n.a.	n.a.	n.a.	0.768	1.00264	3
33.3	1.758	0.99997	-0	1.258	1.00316	4
37.0	n.a.	n.a.	n.a.	0.975	1.00956	12
40.0	2.963	0.99924	-1	2.327	1.00488	6

Tabelle 4.37: 230 V / 60 Hz system, Normierte Antwort Test nach Tabellen 1 und 2

r / min^{-1}	$(\Delta U/U) / \%$	P_{st}	Ausnutzung / %
1.00	2.719	0.99353	-13
2.00	2.194	0.99246	-15
7.00	1.450	0.99161	-17
39.00	0.895	0.99574	-9
110.00	0.723	1.00038	1
1620.00	0.409	1.00123	2
4800.00	3.263	1.00290	6

Tabelle 4.38: 230 V / 60 Hz system, Rechteckförmige Spannungsänderungen Test nach Tabelle 5

0.10000	$\leq P_{st} \leq$	5.00000
---------	--------------------	---------

Tabelle 4.39: 230 V / 60 Hz system, P_{st} Performanze Test

$P_{inst,max}$	Ausnutzung / %
0.98891	-14

Tabelle 4.40: 230 V / 60 Hz system, Frequenz-Änderungs Test nach Tabelle 6

$P_{inst,max}$	Ausnutzung / %
1.00027	0

Tabelle 4.41: 230 V / 60 Hz system, Spannungs-Verzerrungs Test nach Tabelle 8

$f_{v,max}$ / Hz	1500
------------------	------

Tabelle 4.42: 230 V / 60 Hz system, Eingangs-Bandbreiten Test nach Tabelle 9

$\Delta\beta / ^\circ$	$P_{st,ref}$	P_{st}	Ausnutzung / %
+30	0.71000 to 0.81000	0.76064	1
-30	0.71000 to 0.81000	0.75976	0
+45	0.83200 to 0.93200	0.88108	2
-45	0.83200 to 0.93200	0.88092	2

Tabelle 4.43: 230 V / 60 Hz system, Phasensprung Test nach Tabelle 10

P_{st}	Ausnutzung / %
0.99954	-1

Tabelle 4.44: 230 V / 60 Hz system, Einschaltdauer Test nach Tabelle 11

	d_c / %	d_{max} / %	$t_{d(t)>3.3\%}$ / s
Test Ergebnis	2.00000	4.00000	0.50000
Ausnutzung / %	0	0	0

Tabelle 4.45: 230 V / 60 Hz system, d-Meter Test nach Tabelle 12

	d_c / %	d_{max} / %	$t_{d(t)>3.3\%}$ / s
Test Ergebnis	1.00000	5.00000	0.60000
Ausnutzung / %	0	0	0

Tabelle 4.46: 230 V / 60 Hz system, d-Meter Test nach Tabelle 13

4.11.3 Performanz für 120 V, 50 Hz Systeme

f / Hz	Tabelle 1 (sinusförmig)			Tabelle 2 (rechteckförmig)		
	$(\Delta U/U) / \%$	$P_{inst,max}$	Ausnutzung / %	$(\Delta U/U) / \%$	$P_{inst,max}$	Ausnutzung / %
0.5	2.453	0.97817	-27	0.597	1.00313	4
1.5	1.126	1.00321	4	n.a.	n.a.	n.a.
3.5	n.a.	n.a.	n.a.	0.408	1.00628	8
8.8	0.321	1.00648	8	0.252	1.00866	11
18.0	n.a.	n.a.	n.a.	0.611	1.00604	8
20.0	0.978	1.00632	8	n.a.	n.a.	n.a.
21.5	n.a.	n.a.	n.a.	0.820	1.00829	10
25.0	1.476	1.00679	8	1.087	1.00716	9
28.0	n.a.	n.a.	n.a.	1.303	1.00987	12
30.5	n.a.	n.a.	n.a.	1.144	1.01259	16
33.3	3.111	1.00571	7	2.443	1.01036	13

Tabelle 4.47: 120 V / 50 Hz system, Normierte Antwort Test nach Tabellen 1 und 2

r / min^{-1}	$(\Delta U/U) / \%$	P_{st}	Ausnutzung / %
1.00	3.178	0.99535	-9
2.00	2.561	0.99413	-12
7.00	1.694	0.99305	-14
39.00	1.045	0.99796	-4
110.00	0.844	1.00327	7
1620.00	0.545	1.00313	6
4000.00	3.426	1.00431	9

Tabelle 4.48: 120 V / 50 Hz system, Rechteckförmige Spannungsänderungen Test nach Tabelle 5

$$0.10000 \leq P_{st} \leq 5.00000$$

Tabelle 4.49: 120 V / 50 Hz system, P_{st} Performanze Test

$P_{inst,max}$	Ausnutzung / %
0.99351	-8

Tabelle 4.50: 120 V / 50 Hz system, Frequenz-Änderungs Test nach Tabelle 6

$P_{inst,max}$	Ausnutzung / %
1.00660	8

Tabelle 4.51: 120 V / 50 Hz system, Spannungs-Verzerrungs Test nach Tabelle 8

$$f_{v,max} / \text{Hz} \quad 1500$$

Tabelle 4.52: 120 V / 50 Hz system, Eingangs-Bandbreiten Test nach Tabelle 9

$\Delta\beta / ^\circ$	$P_{st,ref}$	P_{st}	Ausnutzung / %
+30	0.65600 to 0.75600	0.70914	6
-30	0.65600 to 0.75600	0.70847	5
+45	0.76900 to 0.86900	0.82994	22
-45	0.76900 to 0.86900	0.83040	23

Tabelle 4.53: 120 V / 50 Hz system, Phasensprung Test nach Tabelle 10

P_{st}	Ausnutzung / %
1.00136	3

Tabelle 4.54: 120 V / 50 Hz system, Einschaltdauer Test nach Tabelle 11

	$d_c / \%$	$d_{max} / \%$	$t_{d(t)>3.3\%} / s$
Test Ergebnis	1.99999	4.00001	0.50000
Ausnutzung / %	0	0	0

Tabelle 4.55: 120 V / 50 Hz system, d-Meter Test nach Tabelle 12

	$d_c / \%$	$d_{max} / \%$	$t_{d(t)>3.3\%} / s$
Test Ergebnis	1.00000	5.00000	0.60000
Ausnutzung / %	0	0	0

Tabelle 4.56: 120 V / 50 Hz system, d-Meter Test nach Tabelle 13

4.11.4 Performanz für 120 V, 60 Hz Systeme

f / Hz	Tabelle 1 (sinusförmig)			Tabelle 2 (rechteckförmig)		
	$(\Delta U/U) / \%$	$P_{inst,max}$	Ausnutzung / %	$(\Delta U/U) / \%$	$P_{inst,max}$	Ausnutzung / %
0.5	2.453	0.97816	-27	0.598	1.00360	5
1.5	1.126	1.00307	4	n.a.	n.a.	n.a.
3.5	n.a.	n.a.	n.a.	0.408	1.00557	7
8.8	0.321	1.00639	8	0.252	1.00952	12
18.0	n.a.	n.a.	n.a.	0.626	1.00715	9
20.0	0.977	1.00539	7	n.a.	n.a.	n.a.
22.0	n.a.	n.a.	n.a.	0.851	1.01115	14
25.5	n.a.	n.a.	n.a.	1.072	1.00988	12
33.3	2.570	1.00613	8	1.823	1.00830	10
37.0	n.a.	n.a.	n.a.	1.304	1.01538	19
40.0	4.393	1.00502	6	3.451	1.01173	15

Tabelle 4.57: 120 V / 60 Hz system, Normierte Antwort Test nach Tabellen 1 und 2

r / min ⁻¹	$(\Delta U/U) / \%$	P_{st}	Ausnutzung / %
1.00	3.181	0.99519	-10
2.00	2.564	0.99417	-12
7.00	1.694	0.99275	-15
39.00	1.040	0.99286	-14
110.00	0.844	1.00303	6
1620.00	0.548	1.00442	9
4800.00	4.837	1.00459	9

Tabelle 4.58: 120 V / 60 Hz system, Rechteckförmige Spannungsänderungen Test nach Tabelle 5

0.10000	$\leq P_{st} \leq$	5.00000
---------	--------------------	---------

Tabelle 4.59: 120 V / 60 Hz system, P_{st} Performanze Test

$P_{inst,max}$	Ausnutzung / %
0.99533	-6

Tabelle 4.60: 120 V / 60 Hz system, Frequenz-Änderungs Test nach Tabelle 6

$P_{inst,max}$	Ausnutzung / %
1.00645	8

Tabelle 4.61: 120 V / 60 Hz system, Spannungs-Verzerrungs Test nach Tabelle 8

$f_{v,max}$ / Hz	1500
------------------	------

Tabelle 4.62: 120 V / 60 Hz system, Eingangs-Bandbreiten Test nach Tabelle 9

$\Delta\beta / ^\circ$	$P_{st,ref}$	P_{st}	Ausnutzung / %
+30	0.53700 to 0.63700	0.58991	6
-30	0.53700 to 0.63700	0.58971	5
+45	0.63100 to 0.73100	0.68413	6
-45	0.63100 to 0.73100	0.68467	7

Tabelle 4.63: 120 V / 60 Hz system, Phasensprung Test nach Tabelle 10

P_{st}	Ausnutzung / %
1.00230	5

Tabelle 4.64: 120 V / 60 Hz system, Einschaltdauer Test nach Tabelle 11

	d_c / %	d_{max} / %	$t_{d(t)>3.3\%}$ / s
Test Ergebnis	1.99999	4.00001	0.50000
Ausnutzung / %	0	0	0

Tabelle 4.65: 120 V / 60 Hz system, d-Meter Test nach Tabelle 12

	d_c / %	d_{max} / %	$t_{d(t)>3.3\%}$ / s
Test Ergebnis	1.00000	5.00000	0.60000
Ausnutzung / %	0	0	0

Tabelle 4.66: 120 V / 60 Hz system, d-Meter Test nach Tabelle 13

4.12 Prozess-Signal-Schnittstelle L6-OPT-PSI

Diese Schnittstelle stellt verschiedene analoge und digitale Ein- und Ausgänge zur Verfügung. Diese sind in Gruppen zusammengefasst und jede Gruppe ist gegen jede andere Gruppe sowie gegen Erde für Signale bis zu einer maximalen Amplitude von 33 V isoliert. Diese Isolation verhindert Erdschleifen.

4.12.1 Schnelle analoge Eingänge

Diese beiden analogen Eingänge haben ihr eigenes Massesystem (von allen anderen Massen getrennt) und werden mit ca. 150 kS/s abgetastet. Sie sind über die beiden BNC-Buchsen zugänglich.

Pins

AFIn_1 und AFIn_2 mit AFIn_GND12

Auflösung

16 Bit

Genauigkeits-Spezifikationen

$\pm(0,05\% \text{ vom Messwert} + 0,05\% \text{ vom Endwert des Messbereiches})$

-3 dB Bandbreite

14,5 kHz

Endwert des Messbereiches

$\pm 20 \text{ V}$

Überlastfestigkeit

$\pm 33 \text{ V}$

Eingangswiderstand

$100 \text{ k}\Omega \pm 0,1\%$

4.12.2 Langsame analoge Eingänge

Diese acht analogen Eingänge haben ihr eigenes Massesystem (von allen anderen Massen getrennt) und werden mit ca. 100 S/s abgetastet. Sie sind über eine 9 polige, weibliche D-SUB-Buchse zugänglich und zur Messung von DC oder sich langsam verändernden Signalen wie z.B. Temperaturen ausgelegt (siehe Abbildung 4.11 [→79]).

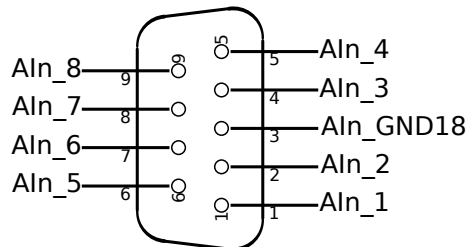


Abbildung 4.11: Prozess-Signal-Schnittstelle, Analogeingänge ,
9 Pin D-SUB-Buchse, Sicht auf die Buchsenkontakte

Pins

AIn_1 ... AIn_8 mit AIn_GND18

Auflösung

16 Bit

Genauigkeits-Spezifikationen

$\pm(0,05\% \text{ vom Messwert} + 0,05\% \text{ vom Messbereichs-Endwert})$

Endwert des Messbereiches

$\pm 13 \text{ V}$

Überlastfestigkeit

$\pm 33 \text{ V}$

Eingangswiderstand100 k Ω \pm 0,1 %**4.12.3 Analoge Ausgänge**

Diese 32 analogen Ausgänge haben ihr eigenes Massesystem (von allen anderen Massen getrennt) und werden nach jedem Messzyklus aktualisiert. Sie sind über eine 15 polige und eine 25 polige, weibliche D-SUB-Buchse zugänglich (siehe Abbildung 4.12 [→80]).

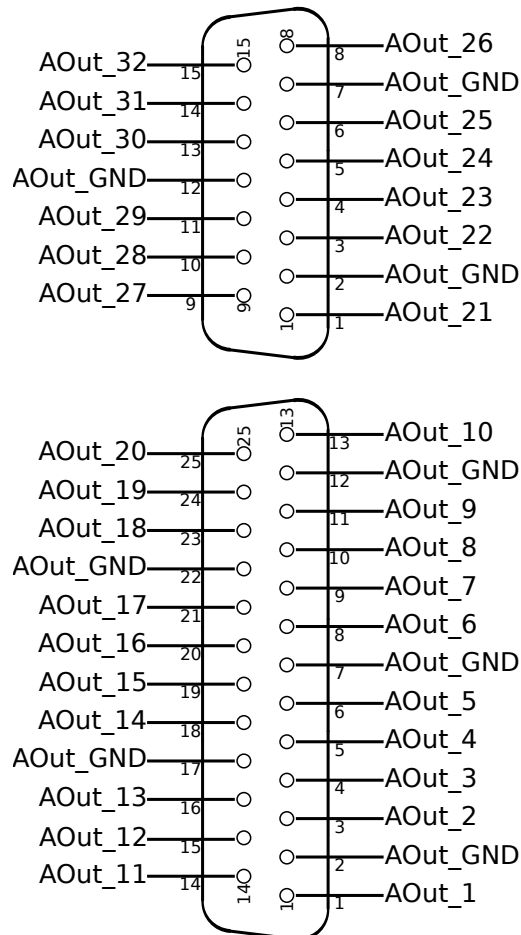


Abbildung 4.12: Prozess-Signal-Schnittstelle, Analoge Ausgänge ,
25 Pin und 15 Pin D-SUB-Buchse, Sicht auf die Buchsenkontakte

Pins

AOut_1 ... AOut_32 mit AOut_GND

Auflösung

14 Bit

Genauigkeits-Spezifikationen \pm (0,05 % vom Ausgabewert + 0,05 % vom Bereichs-Endwert)**Bereichsendwert** \pm 11 V

Kurzschlussfest gegen AOut_GND

Ausgangslast

<10 mA

Überlastfestigkeit

Es ist nicht erlaubt, Fremdspannungen an die Analogausgänge anzuschließen.

Ausgangswiderstand

$<1 \Omega$

4.12.4 Schaltausgänge

Diese 8 Schaltausgänge setzen sich aus 6 Schaltern mit jeweils zwei Anschlüssen und 2 Schaltausgängen mit einem gemeinsamen negativen Kontakt zusammen. Dadurch sind die Schaltausgänge untereinander und gegenüber den anderen Massesystemen getrennt. Sie sind über eine 25 polige, weibliche D-SUB-Buchse zugänglich, siehe Abbildung 4.13 [→81], und werden nach jedem Messzyklus gesetzt.

Die Schalter sind als NPN Transistoren ausgeführt. Das ist der Grund, warum ein Pin mit Minus markiert ist (der Emitter) und einer mit Plus (der Collector).

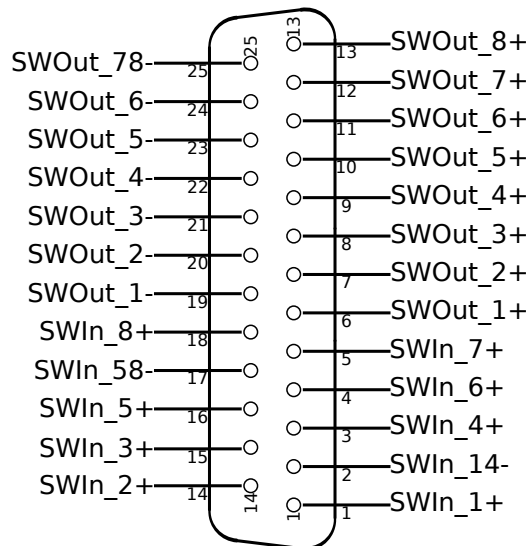


Abbildung 4.13: Prozess-Signal-Schnittstelle, Schalt-Ein- und -Ausgänge , 25 Pin D-SUB-Buchse, Sicht auf die Buchsenkontakte

Pins

SWOut_1+ ... SWOut_8+ mit SWOut_1- ... SWOut_6- und SWOut_78-

Geöffneter Schalter (State = 0)

Leckströme max. $10 \mu\text{A}$

Geschlossener Schalter (State = 1)

max. $0,8 \text{ V @ } 1,6 \text{ mA}$ (für Logikeingänge)
 max. $0,9 \text{ V @ max. } 200 \text{ mA}$ (für Relaisansteuerung)

Verpolung

Stromfluß durch Inversdiode max. -100 mA

Überlastfestigkeit

$-1 \text{ V ... } +33 \text{ V}$

4.12.5 Schalteingänge

Diese 8 Eingänge sind in zwei Gruppen angeordnet, jede mit jeweils 4 Eingängen mit gemeinsamer Masse. Dadurch sind die beiden Eingangsgruppen untereinander und gegenüber den anderen Massesystemen getrennt.

Sie sind über eine 25 polige, weibliche D-SUB-Buchse zugänglich und werden mit ca. 150 kS/s abgefragt (siehe Abbildung 4.13 [→81]).

Die Eingänge müssen die LED eines Optokopplers treiben, daher benötigen Sie etwas Strom für den Betrieb. Aus diesem Grunde ist der eine Pin mit Plus (Anode) und der andere mit Minus (Kathode) markiert.

Pins

SWIn_1+ ... SWIn_8+ mit SWIn_14- und SWIn_58-

Eingangssignal

State = 0 (Low) wird für Spannungen $\leq 1,4 \text{ V}$ @ max. $10 \mu\text{A}$ erkannt,

State = 1 (High) wird für Spannungen $\geq 2,3 \text{ V}$ @ max. $0,5 \text{ mA}$ erkannt.

Überlastfestigkeit

$\pm 33 \text{ V}$

4.12.6 Drehzahl-/Drehmoment-/Frequenz-Eingänge

Diese beiden Eingänge haben eine gemeinsame Masse. Jeder Eingang besteht aus drei Signalen:

- A ist das Signal aus dem die Frequenz/Drehzahl bestimmt wird.
- B ist das Signal, mit dem die Drehrichtung bestimmt wird. Bei positiver Drehrichtung eilt es dem Signal A um 90° nach.
- Z ist ein Signal, mit dem die Null-Position des Sensors bestimmt wird.

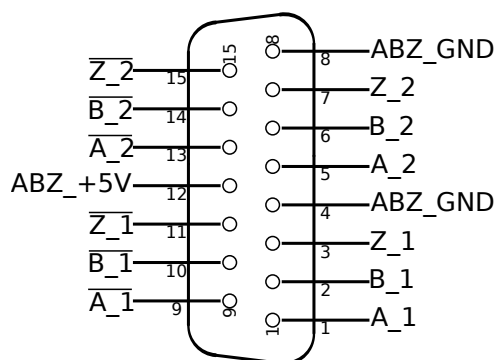


Abbildung 4.14: Prozess-Signal-Schnittstelle, Drehzahl-/Drehmoment-/Frequenzeingänge, 15 Pin D-SUB-Buchse, Sicht auf die Buchsenkontakte

Der Typ der Eingangssignale und die Filterung können eingestellt werden:

- TTL: Das Signal wird gegen Masse gemessen (single ended)
- HTL: Das Signal wird gegen Masse gemessen (single ended)
- RS422: Das Signal wird gegen den *inversen Eingang* gemessen (differential)

- Filter: Low, Mid, High oder Off.

Die Filter sind dazu gedacht, um mögliche Störungen, die auf die Signalleitungen einkoppeln, zu entfernen. Die Grenzfrequenzen dieser Filter hängen stark vom Signaltyp und den realen Signalpegeln ab. Daher werden nachfolgend die Frequenzen angegeben, bis zu denen die Logikerkennung bei definierten Pegeln garantiert arbeitet. Die Bandbreite sollte nicht größer als nötig gewählt werden. Bei höheren Frequenzen können Frequenz, Drehrichtung und/oder Null-Position falsch angezeigt werden.

Die minimale Frequenz hängt von der Zykluszeit ab (sie ist etwa der Kehrwert der Zykluszeit).

Signaltyp	TTL	HTL	RS422
@Pegel "0"	0 V	0 V	-0,8 V
@Pegel "1"	5 V	10 V	+0,8 V
Filter Low	10 kHz	10 kHz	45 kHz
Filter Mid	60 kHz	60 kHz	250 kHz
Filter High	200 kHz	200 kHz	800 kHz
Filter Off	5 MHz	5 MHz	10 MHz

Tabelle 4.67: Maximale Frequenzen der Frequenzeingänge bei verschiedenen Filtern und Signalen

Diese Eingänge können für folgende Dinge benutzt werden:

- Drehzahlsensor
Das Signal A wird benutzt, um die Frequenz des Sensors auszulesen. Die Signale B und Z (wenn verfügbar) bestimmen die Drehrichtung bzw. die Null-Position.
- Schneller Drehmoment Sensor mit digitalem Ausgang
Diese Sensoren haben üblicherweise nur ein Signal welches an Eingang A angeschlossen werden muss. Es ist zu beachten, dass dieser Eingang nur für Drehmomentsensoren mit digitalem Ausgang geeignet ist. Sensoren mit analogem Ausgang müssen, abhängig von ihrer Geschwindigkeit, an die schnellen oder langsamen analogen Eingänge angeschlossen werden.
- Universelle Frequenzmessung
Die Frequenz muss an Eingang A angeschlossen werden, die Eingänge B und Z können mit Masse (GND) verbunden werden um störenden Einflüssen entgegen zu wirken.

Von den A Eingängen bestimmt das Gerät die Frequenz über jeden Messzyklus, die B und Z Eingänge werden mit ca. 150 kS/s abgetastet.

Die Signale sind über eine 15 Pin D-SUB-Buchse anschließbar, siehe Abbildung 4.14 [→82]. Hier findet sich auch eine Hilfsspannung zur Versorgung der Sensoren.

Pins

A_1, $\overline{A_1}$, A_2, $\overline{A_2}$, B_1, $\overline{B_1}$, B_2, $\overline{B_2}$, Z_1, $\overline{Z_1}$, Z_2, $\overline{Z_2}$, ABZ_GND, ABZ_+5V

TTL-Signale

Low wird für Spannungen $\leq 0,8$ V erkannt

High wird für Spannungen $\geq 2,0$ V erkannt

Diese Spannung muss zwischen X_n und ABZ_GND angelegt werden.

HTL-Signale

Low wird für Spannungen $\leq 4,0$ V erkannt

High wird für Spannungen $\geq 8,4$ V erkannt

Diese Spannung muss zwischen X_n und ABZ_GND angelegt werden.

RS422-Signale (differentiell)

Die Differenzspannung muss $\geq \pm 0,2 \text{ V}$ und $\leq \pm 10 \text{ V}$ sein und zwischen X_n und $\overline{X_n}$ anliegen.

Die erlaubte Gleichtaktspannung (angelegt zwischen X_n und ABZ_GND) muss $\geq -7,0 \text{ V}$ und $\leq +12,0 \text{ V}$ sein.

Überlastfestigkeit

-10 V ... +33 V zwischen beliebigen Eingangspins dieser Gruppe.

Eingangswiderstand

Single ended: $\geq 4 \text{ k}\Omega$ (zwischen X_n und ABZ_GND)

Differential: $\geq 4 \text{ k}\Omega$ (zwischen X_n und ABZ_GND sowie $\overline{X_n}$ und ABZ_GND)

Genauigkeits-Spezifikationen

Siehe ZEITBASIS DER FREQUENZMESSUNG [4.10.1→72]

Hilfsversorgung

($+5 \pm 0,5$) V @ max. 200 mA (kurzschlussfest gegen ABZ_GND)

5 Inbetriebnahme

5.1 Auspacken und Aufstellen des Gerätes

Nach dem Auspacken sollte das Gerät auf Schäden untersucht werden. Transportschäden sollten dem Spediteur und dem Auslieferer so früh wie möglich angezeigt werden. Wenn es unklar ist, ob das Gerät sicher benutzt werden kann, darf es nicht benutzt werden.

Weiterhin sollte geschaut werden, ob alle auf dem Lieferschein angegebenen Dinge beigelegt sind. Die Verpackung sollte für zukünftige Transporte aufbewahrt werden, z.B. für die regelmäßige Kalibrierung.

Das Gerät darf nur in einer Umgebung eingesetzt werden, wie sie in diesem Handbuch beschrieben ist. Um eine hinreichende Luftzirkulation zu gewährleisten, sollte das Gerät horizontal betrieben werden. Die TECHNISCHE DATEN [4→39] sind zu beachten.



5.1.1 Montage der Handgriffe L6-OPT-HDL2 bzw. L6-OPT-HDL4 (LMG670, 640 und 610)

Für die Montage der Handgriffe muss der Frontrahmen nicht entfernt werden. Sie werden einfach mit den zwei beiliegenden Schrauben M4x16 montiert. Siehe auch Abbildung 4.2 [→41], Abbildung 4.6 [→43] und Abbildung 4.9 [→45].

Achtung! Wenn die Griffe entfernt werden, dürfen die Schrauben *nicht* wieder in das Gerät geschraubt werden. Sie sollten zusammen mit dem Griff gelagert werden. Ohne Griff sind die Schrauben zu lang und könnten Luftstrecken im Gerät reduzieren.



5.1.2 Montage der Handgriffe L6X1-OPT-HDL2 bzw. L6X1-OPT-HDL4 (LMG671)

Für die Montage der vorderen Handgriffe L6X1-OPT-HDL2 muss der Frontrahmen nicht entfernt werden. Lediglich die jeweils zwei seitlichen Schrauben müssen aus dem Frontrahmen entfernt werden. Statt der Schrauben wird jeweils eine Distanzhülse in die Bohrung des Frontrahmens gesteckt und danach der Griff angehalten und mit den 2 beiliegenden Schrauben M3x20 durch die Distanzhülsen mit dem Rahmen verschraubt. Zusätzlich wird er mit den beiden Schrauben M4x16 an der Seitenwand befestigt (siehe Abbildung 5.1 [→86]).

Beim Paket L6X1-OPT-HDL4 sind neben den vorderen Handgriffen auf hintere Handgriffe enthalten. Diese werden mit jeweils 2 Schrauben M3x10 oder 3x12 und M4x10 oder 4x12 an der hinteren Seitenwand befestigt (siehe Abbildung 5.2 [→86]).

Achtung! Wenn die Griffe entfernt werden, dürfen die Schrauben nicht wieder in das Gerät geschraubt werden. Sie sollten zusammen mit dem Griff gelagert werden. Ohne Griff sind die Schrauben zu lang und könnten Luftstrecken im Gerät reduzieren.



5.1.3 Montagesatz für 19" Schrank L67-X-01 (LMG670 und LMG610)

Dieser Montagesatz kann für das LMG670 und das LMG610 benutzt werden. Beim LMG610 ist zu beachten, dass dieses Gerät nicht für eine Rackmontage konzipiert wurde. Mit Hilfe dieses Montagesatz ist eine mechanische Montage möglich, aber die Anschlüsse an der rechten Geräteseite sind, abhängig von den genauen Abmessungen des Racks, schwer zugänglich. Für die Montage des 19" Satzes muss der Frontrahmen entfernt werden:

- Die 6 Schrauben M3x8 des Rahmens müssen entfernt werden (je 2 Linsenkopf-Schrauben links/rechts und 2 Senkkopf-Schrauben unten), dann kann der Rahmen selber entfernt werden.

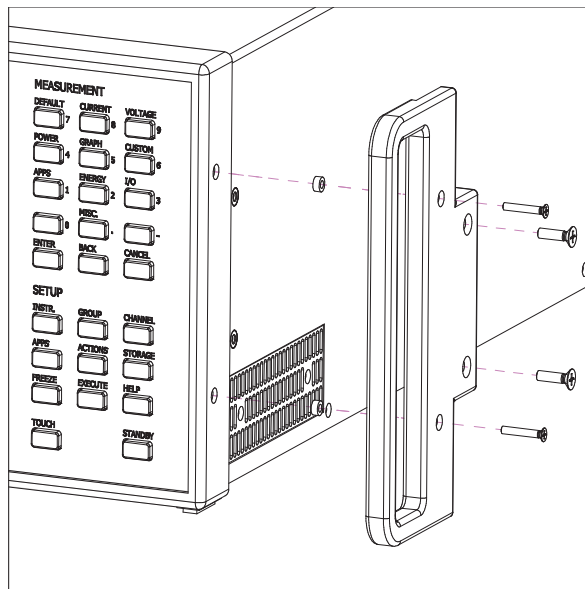


Abbildung 5.1: Montage der vorderen Handgriffe (LMG671)

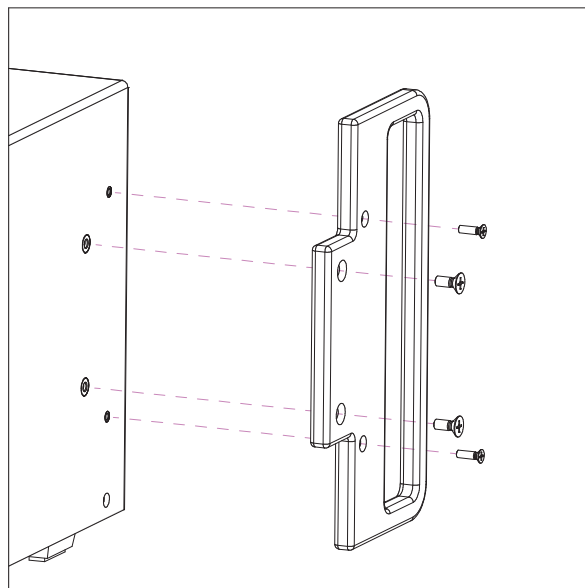


Abbildung 5.2: Montage der hinteren Handgriffe (LMG671)

- Die zwei Schrauben auf der Unterseite werden durch die beigelegten Senkkopf-Schrauben M3x6 ersetzt.
- Die Handgriffe werden jeweils mit zwei Schrauben M5x10 an den Winkeln befestigt.
- Die Winkel werden jeweils mit den beiden beigelegten Schrauben M4x8 mit Ferderring und mit den zwei entfernten Linsenkopf-Schrauben M3x8 befestigt.

Siehe auch Abbildung 4.2 [→41], Abbildung 4.6 [→43] und Abbildung 4.9 [→45].



Achtung! Wenn der Montagesatz entfernt wird, dürfen die Schrauben *nicht* wieder in das Gerät geschraubt, sondern sollten mit dem Montagesatz gelagert werden. Ohne Montagesatz sind die Schrauben zu lang und könnten Luftstrecken im Gerät reduzieren.



Die Winkel können das Gewicht des Gerätes nicht alleine tragen! Es müssen daher entsprechende Schienen in den 19" Schrank eingebaut werden.

Abhängig von der Hardware-Ausführung können die Gerätefüße nicht entfernt werden. Da

aber unter dem Gerät Abstand für die Luftzufuhr bleiben muss, ist das kein Problem bei der Montage, siehe UMGEBUNGSBEDINGUNGEN [4.1→39]

5.1.4 4.1.3 Montagesatz für 19" Schrank L671-X-01 (LMG671)

Dieser Montagesatz kann nur für das LMG671 benutzt werden. Für die Montage des 19" Satzes muss der Frontrahmen entfernt werden:

- Die 6 Schrauben M3x8 des Rahmens müssen entfernt werden (je 2 Linsenkopf-Schrauben links/rechts und 2 Senkkopf-Schrauben unten), dann kann der Rahmen selber entfernt werden.
- Die zwei Schrauben auf der Unterseite werden durch die beigelegten Senkkopf-Schrauben M3x6 ersetzt.
- Die Handgriffe werden jeweils mit zwei Schrauben M5x10 an den Winkeln befestigt.
- Die Winkel werden jeweils mit den beiden beigelegten Schrauben M4x8 mit Ferderring und mit den zwei entfernten Linsenkopf-Schrauben M3x8 befestigt. Siehe auch Abbildung 5.3 [→87]

Achtung! Wenn der Montagesatz entfernt wird, dürfen die Schrauben nicht wieder in das Gerät geschraubt, sondern sollten mit dem Montagesatz gelagert werden. Ohne Montagesatz sind die Schrauben zu lang und könnten Luftstrecken im Gerät reduzieren.



Die Winkel können das Gewicht des Gerätes nicht alleine tragen! Es müssen daher entsprechende Schienen in den 19" Schrank eingebaut werden. Unter dem Gerät muss Abstand für die Luftzufuhr bleiben.

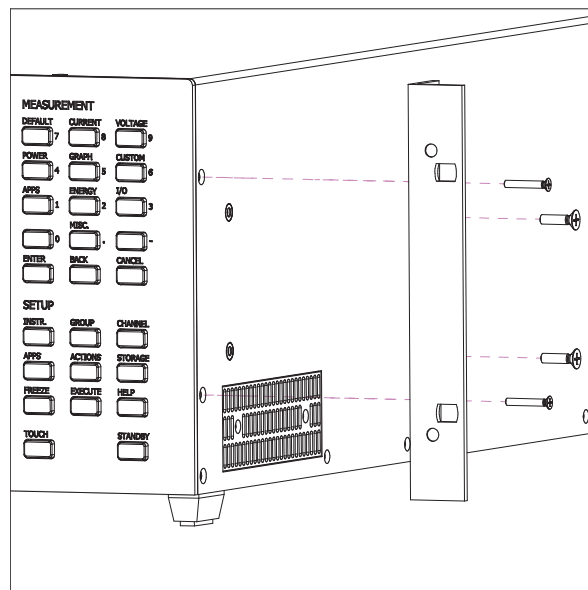


Abbildung 5.3: Montage des 19"-Montagesatzes (LMG671)

5.1.5 Montagesatz für 19" Schrank L64-X-01

Dieser Montagesatz kann für das LMG640 benutzt werden. Für die Montage des 19" Satzes muss der Frontrahmen entfernt werden:

- Je nach Hardware-Ausführung müssen die 6 bzw. 7 Schrauben M3x8 des Rahmens entfernt werden (je 2 Linsenkopf-Schrauben links/rechts und 2 bzw. 3 Senkkopf-Schrauben unten), dann kann der Rahmen selber entfernt werden.
- Die zwei bzw. drei Schrauben auf der Unterseite werden durch die beigelegten Senkkopf-Schrauben M3x6 ersetzt.

- Die zwei Handgriffe werden jeweils mit zwei Schrauben M5x10 an den dafür vorgesehenen Winkeln befestigt.
- Die Winkel mit den Handgriffen werden jeweils mit den beiden beigelegten Schrauben M4x8 mit Federring und mit den zwei entfernten Linsenkopf-Schrauben M3x8 vorne befestigt.
- Die Winkel ohne Handgriffe werden jeweils mit den beiden beigelegten Schrauben M4x8 mit Federring hinten befestigt. Diese Winkel halten das Gerät auf den Schienen hinten im Rack.

Siehe auch Abbildung 4.2 [→41], Abbildung 4.6 [→43] und Abbildung 4.9 [→45].



Achtung! Wenn der Montagesatz entfernt wird, dürfen die Schrauben *nicht* wieder in das Gerät geschraubt, sondern sollten mit dem Montagesatz gelagert werden. Ohne Montagesatz sind die Schrauben zu lang und könnten Luftstrecken im Gerät reduzieren.



*Die Winkel können das Gewicht des Gerätes nicht alleine tragen! Es müssen daher entsprechende Schienen in den 19" Schrank eingebaut werden.
Abhängig von der Hardware-Ausführung können die Gerätefüße nicht entfernt werden. Da aber unter dem Gerät Abstand für die Luftzufuhr bleiben muss, ist das kein Problem bei der Montage, siehe UMGEBUNGSBEDINGUNGEN [4.1→39]*

5.2 Frontplatte

Das LMG671 ATE ist mit einer speziellen zweckbezogenen Front ausgestattet. Sie hat einen Power-Taster und eine LED um den aktuellen Betriebszustand anzuzeigen. Bildschirmausgaben können über einen externen Monitor angezeigt werden. Die Bedienung direkt am Gerät kann mittels USB-Maus und -Tastatur erfolgen.

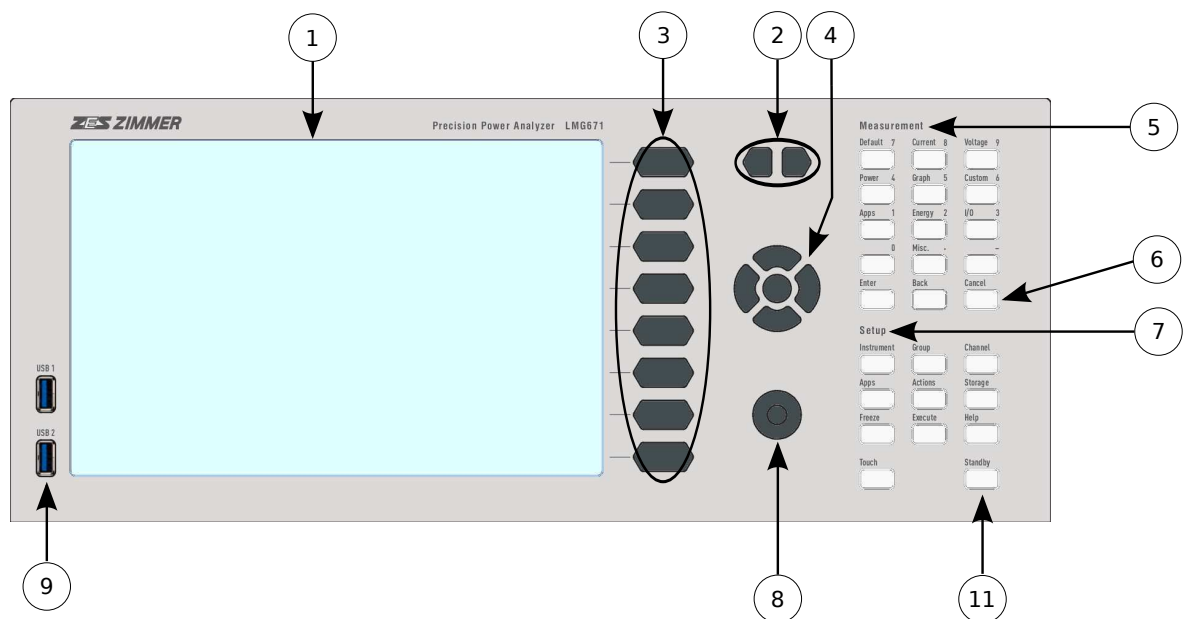


Abbildung 5.4: Elemente der LMG671-Frontplatte

Die Frontplattenelemente sind bei allen Geräten der LMG600 Serie nahezu gleich. Die Nummern in Abbildung 5.4 [→88] und Abbildung 5.5 [→89] beziehen sich auf die folgenden Elemente:

1. Touchscreen
Hier werden alle Menü und Werte angezeigt. Durch Druck auf den Bildschirm kann man das Gerät sehr einfach und intuitiv bedienen.

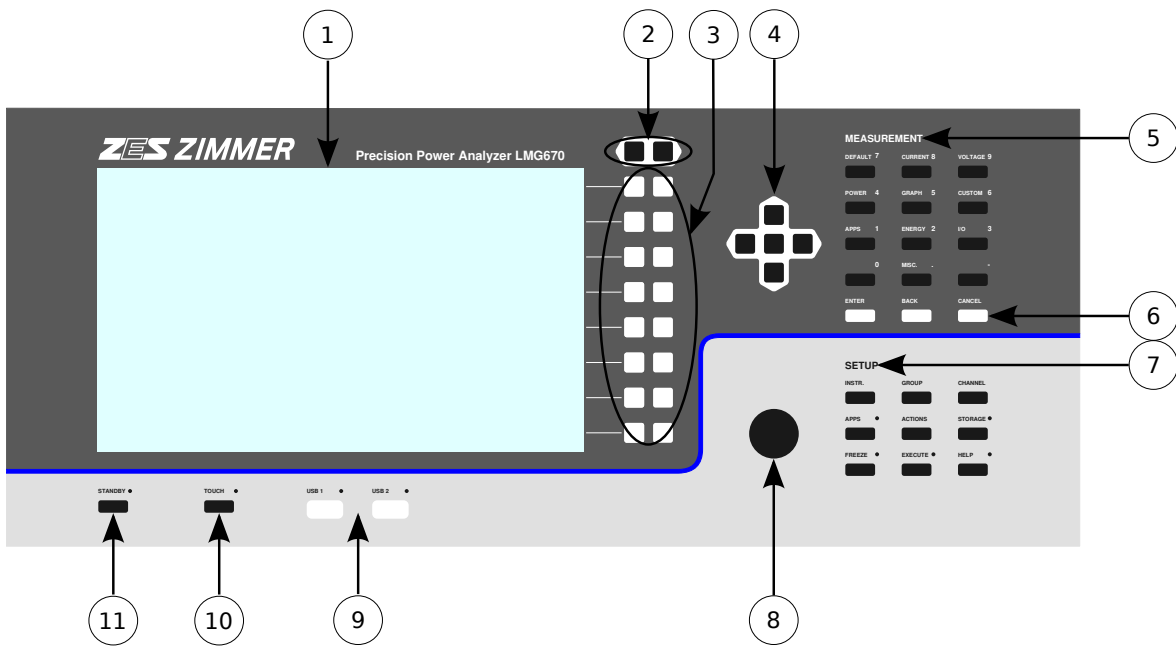


Abbildung 5.5: Elemente der LMG670-Frontplatte

2. Tab Tasten

Die meisten Menüs haben mehrere Reiter (Tabs) die jeweils verschiedene Wert anzeigen. Mit diesen Tasten wird der gewünschte Reiter eingestellt.

Abhängig vom eingestellten Menü *kann* diese Funktion auch durch andere Elemente (Pfeiltasten oder Drehrad) durchgeführt werden.

3. 8 doppelte Softkeys

Das Gerät verfügt über 8 Bereiche mit jeweils einem rechts/links Softkey. Softkeys haben keine feste Funktion, sondern bekommen diese kontextbezogen durch den Bildschirminhalt am rechten Rand zugewiesen. Abhängig von dieser Funktion können der rechts/links Softkey verschiedene Aktionen auslösen. Ist nur eine Funktion hinterlegt, bewirken beide dasselbe. In diesem Handbuch werden Softkeys mit dem Symbol <Softkey> gekennzeichnet.

4. Pfeiltasten mit Auswahl-taste

Mit den Pfeiltasten kann man innerhalb von Tabellen navigieren. Die zentrale Auswahl-taste aktiviert/wählt/benutzt idR. das aktuell fokussierte Element.

5. MEASUREMENT

Die primäre Funktion dieser Tasten ist die Auswahl eines Menüs zur Anzeige von Messwerten. Die verschiedenen Menüs werden im Detail in MEASUREMENT MENÜS [7.2→155] beschrieben. Bei der Eingabe von Ziffern können diese Tasten ebenfalls benutzt werden, dann sind statt der Menü-Namen die Ziffern hervorgehoben.

6. [ENTER], [BACK] und [CANCEL]

[CANCEL] bricht die aktuelle Eingabe ab, [ENTER] bestätigt sie. [BACK] wird zum Löschen bei Eingaben benutzt und kehrt aus Einstellungsmenü zur vorherigen Ansicht zurück.

7. SETUP

Mit Hilfe dieser Tasten werden die Messbedingungen eingestellt. Globale Einstellungen werden unter [INSTR.] vorgenommen. [GROUP] behandelt gruppenbezogene Einstellungen und [CHANNEL] entsprechend kanalbezogene Einstellungen. Diese Menüs, sowie [APPS](Setup), [ACTIONS] und [STORAGE] werden in SETUP MENÜS [7.3→179] beschrieben.

[HELP]

Wenn die Hilfefunktion aktiv ist, wird diese Taste blinkend dargestellt. Drückt man auf ein entsprechendes Element auf dem Bildschirm, wird die verfügbare Hilfe dazu angezeigt. Ist keine Hilfe verfügbar, bekommt man eine Übersicht angezeigt. Durch erneutes Drücken auf [HELP]

wird der Hilfemodus beendet und zur normalen Bedienung zurück gekehrt.

[EXECUTE]

Wenn diese Taste hervorgehoben dargestellt wird, kann man durch Druck die Aktion ausführen, die in [ACTIONS] definiert wurde. Während der Ausführung blinkt diese Taste. Ist die Taste aus (d.h. nicht hervorgehoben), kann man keine Aktion ausführen oder es ist z.Zt. keine Aktion zugewiesen.

[FREEZE]

Diese Taste erlaubt es, alle *angezeigten* Messwerte einzufrieren. Wenn diese Funktion aktiv ist, blinkt die Taste. Man kann dann zwischen allen Anzeigemenüs wechseln und sich alle Werte anzeigen lassen, die gleichzeitig gemessen wurden.

Die Einstellmenüs zeigen aber die aktuellen Einstellungen an. Wenn z.B. Autorange aktiviert wurde und man drückt [FREEZE], wird der aktuell ausgewählte Messbereich angezeigt, wenn sich das Signal ändert. Ebenso zeigt die Statuszeile die aktuelle Konfiguration.

Es ist zu beachten, dass die Interfaces nicht von dieser Funktion betroffen sind. Es ist also möglich, Daten per Interface zu sammeln und gleichzeitig interessante Werte im Display einzufrieren.

8. Drehrad

Das Drehrad kann, abhängig vom Kontext, entweder eine Listenauswahl ändern, Scrollen, Graphen verschieben oder Eingabe- und Einstellungselemente auswählen und verändern.

9. USB Anschlüsse

Die USB-Anschlüsse können genutzt werden, um Speichermedien oder auch Tastatur und Maus anzuschließen. Ihre Funktion ist identisch zu den USB-Anschlüssen auf der Rückseite.

Das USB-Symbol in der Display STATUSZEILE [7.1→150] zeigt an, an welchen USB-Ports Speichermedien gefunden wurden. Bei Zugriffen blinkt die zugehörige Portanzeige. Bei LMG6x0-Geräten wird dies zusätzlich durch eine LED direkt am USB-Port angezeigt. Um Datenverlust zu verhindern, sollten Speichermedien *nicht* entfernt werden, solange diese Anzeigen (Statuszeile bzw. LED) leuchten.

10. [TOUCH]

Mit Hilfe dieser Taste kann die Touchfunktion des Touchscreens deaktiviert werden. Das ist nützlich, um ungewollte Aktionen zu verhindern, z.B. während Displaywerte diskutiert werden. Wenn die Touchfunktion aktiv ist, leuchtet die LED neben der Taste um diesen Zustand anzuzeigen.

11. [STANDBY]

Durch Drücken dieser Taste wird das Gerät sicher heruntergefahren, siehe EIN- UND AUSSCHALTEN [5.4→93]. Wenn das Gerät im Standby ist, leuchtet die LED neben der Taste rot. Drückt man in diesem Zustand auf die Taste, startet das Gerät.

5.3 Rückseite

Die Rückseiten der Geräte LMG671/LMG670/LMG640 sind nahezu identisch. Sie bestehen aus einem Basismodul, mehreren Messkanalmodulen und einem optionalen PSI-Modul. Das LMG610 hat das Basismodul auf der rechten Seite während der Messkanal über die Vorderseite zugänglich ist.

5.3.1 Basis-Modul

Die Nummern in Abbildung 5.6 [→91] beziehen sich auf die folgenden Elemente:

1. Zusätzlicher Schutzleiteranschluss

Der Anschlusspunkt für einen zusätzlichen Schutzleiteranschluss, siehe ANSCHLUSS AN SCHUTZLEITER UND STROMVERSORGUNG [3.2.1→34]. Hier dürfen Drähte (solid wires) bis zu 10 mm² und Litzen (stranded wire) bis zu 6 mm² angeschlossen werden.

2. Schild mit der Seriennummer



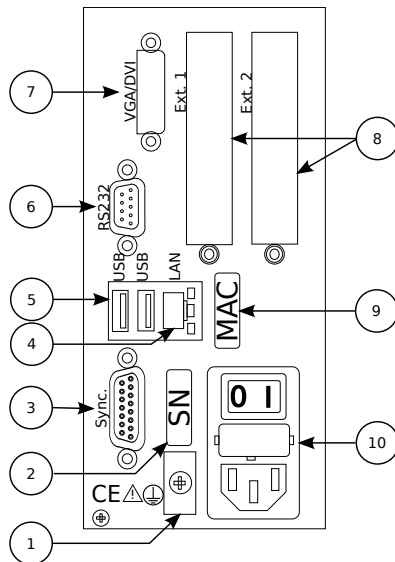


Abbildung 5.6: Elemente des Basis-Moduls

3. Sync.
Anschluss zur externen Synchronisation, siehe SYNCHRONISATIONS ANSCHLUSS [4.3→46].
4. LAN
LAN Anschluss zur Fernsteuerung des Gerätes, siehe FERNSTEUERUNG [9→219].
5. USB
USB Anschlüsse zum Anschluss von z.B. Maus, Tastatur, etc.
6. RS232
Anschluss zur Fernsteuerung des Gerätes über die RS232-Schnittstelle, siehe FERNSTEUERUNG [9→219].
7. VGA/DVI
Anschluss für externen Monitor oder Beamer. DVI kann direkt benutzt werden, VGA (nur LMG670/LMG640) mit Hilfe eines handelsüblichen passiven DVI/VGA-Adapters.
8. Ext. 1, Ext. 2
Diese Steckplätze sind für zukünftige Erweiterungen reserviert.
9. Schild mit der MAC-Adresse der LAN Schnittstelle.
10. Netzanschluss mit Netzschalter und integrierten Sicherungen
Über diesen Anschluss wird das Gerät mit Energie versorgt, siehe EIN- UND AUSSCHALTEN [5.4→93], UMGEBUNGSBEDINGUNGEN [4.1→39] und GRUNDGERÄT [4.2→39]. Beim LMG610 ist der Netzanschluss auf der Rückseite angebracht.

5.3.2 Kanal-Modul

Die Nummern in Abbildung 5.7 [→92] beziehen sich auf die folgenden Elemente:

1. ⊙U
Spannungseingang Bezugspunkt (low) für ⊙U* und ⊙U_{Sensor}. 4 mm Sicherheits-Laborbuchse, schwarz, Aufbaubuchse.
2. ⊙U*
Spannungseingang (high), 4 mm Sicherheits-Laborbuchse, gelb, Aufbaubuchse.

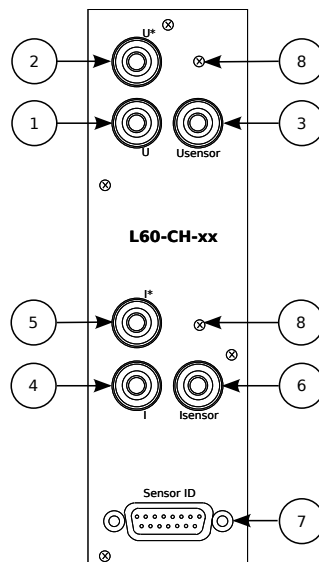


Abbildung 5.7: Elemente eines einzelnen Kanal-Moduls

3. **⊙U_{Sensor}**
Spannungseingang für Signale von Spannungssensoren (high), 4 mm Sicherheits-Laborbuchse, rot, Aufbaubuchse. Diese Buchse gibt es nur bei manchen Kanaltypen.
4. **⊙I**
Stromeingang Bezugspunkt (low) für **⊙I*** und **⊙I_{Sensor}**. 4 mm Sicherheits-Laborbuchse, grau, Einbaubuchse.
5. **⊙I***
Stromeingang (high), 4 mm Sicherheits-Laborbuchse, lila, Einbaubuchse.
6. **⊙I_{Sensor}**
Spannungseingang für Strom-Sensor-Signale (high), 4 mm Sicherheits-Laborbuchse, rot, Einbaubuchse.
7. Sensor ID
15 Pin D-SUB-Buchse zum Anschluss von Strom- oder Spannungssensoren. Über diesen Anschluss werden Sensorinformationen ausgelesen und der Sensor ggf. mit Strom versorgt.
8. Einpressmutter, geschlossen
An diesem Gewinde können die Messkabel befestigt werden, die am Gerät angeschlossen sind. Dadurch kann verhindert werden, dass die Stecker versehentlich entfernt werden und dadurch der Stromkreis unterbrochen wird. Die Schraube muss ein M4 Gewinde haben und die maximale Länge (d.h. die Länge die in das Gerät geschraubt wird) darf 7 mm nicht überschreiten.



5.3.3 Prozess Signal Schnittstellen Modul

Das Prozess Signal Schnittstellen Modul in Abbildung 5.8 [→93] zeigt folgende Elemente:

1. Analoge Outputs
32 Spannungs-Ausgänge, siehe ANALOGE AUSGÄNGE [4.12.3→80]
2. Slow analog inputs
8 langsame Spannungs-Eingänge, siehe LANGSAME ANALOGE EINGÄNGE [4.12.2→79]
3. Fast analog inputs
2 schnelle Spannungs-Eingänge, siehe SCHNELLE ANALOGE EINGÄNGE [4.12.1→79]
4. Speed/Torque/Frequency Inputs
2 Digitaleingänge, siehe DREHZAHL-/DREHMOMENT-/FREQUENZ-EINGÄNGE [4.12.6→82]

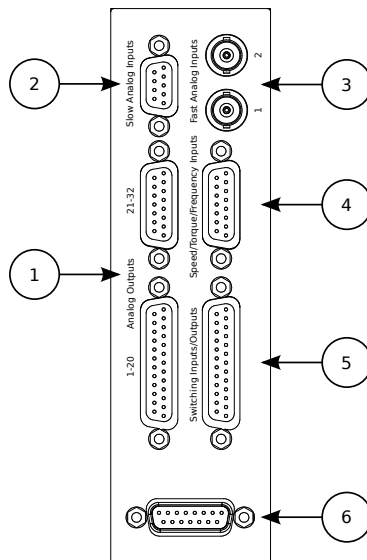


Abbildung 5.8: Elemente eines Prozess Signal Schnittstellen Moduls

5. Switching Inputs/Outputs

Je 8 digitale Ein- und Ausgänge, siehe SCHALTEINGÄNGE [4.12.5→82] und SCHALTAUSGÄNGE [4.12.4→81]

6. Unbenutzt, bitte nichts anschließen.

5.4 Ein- und Ausschalten

Das Gerät verfügt über zwei Schalter, um den Betriebszustand zu kontrollieren. Auf der Rückseite befindet sich ein üblicher Netzschalter. Ist dieser ausgeschaltet, so ist das Gerät vom Stromnetz getrennt und nimmt keine Leistung mehr auf. Auf der Front befindet sich ein Standbytaster, der nur aktiv ist, wenn das Gerät an der Rückseite angeschaltet wurde.

Das LMG671 ATE lässt sich über den mit „Power“ beschrifteten Taster an der Front einschalten. Während des Bootvorgangs blinkt die LED in kurzen Pulsen. Im regulären Betrieb ist diese LED dauerhaft an. Beim herunterfahren blinkt die LED in langen Pulsen. Im Standby (nur hinten eingeschaltet) ist die LED aus. Ein schnelles Blinken signalisiert einen Fehlerfall. In diesem Fall kann mit Hilfe eines externen Monitors nach der Ursache geschaut werden.

Wird das Gerät am rückseitigen Schalter ausgeschaltet, so wird der aktuelle Betriebszustand gespeichert. Wenn man das Gerät wieder einschaltet wird der zuvor gespeicherte Zustand wiederhergestellt. Ist das Gerät im Standby und wird ausgeschaltet, so ist es nach dem Wiedereinschalten wieder im Standby. Läuft das Gerät beim Ausschalten (nicht empfohlen, siehe unten), startet es automatisch beim Einschalten.

Für die korrekte Standby-Status-Erkennung ist es nötig, dass das Gerät nach dem Ausschalten am rückwärtigen Schalter, ausgelassen wird, bis die Standby - LED erlischt (mindestens 10s). Andernfalls kann es passieren, dass das Gerät über den Standby-Taster eingeschaltet werden muss.

Mit Hilfe der [STANDBY] Taste kann man das Gerät sicher herunterfahren. Dabei werden alle offenen Dateien ohne Datenverlust geschlossen. Schreibpuffer werden gesichert und gehen nicht verloren. Wird ein laufendes System am rückseitigen Netzschalter ausgeschaltet (oder die Stromversorgung wird anderweitig unterbrochen), dann kann es passieren, dass Daten geöffneter Dateien nicht mehr geschrieben werden können und verloren gehen.

Ist das Gerät in Standby, kann man es über den Netzschalter ausschalten, ohne dass Daten verloren gehen.

Das Hochfahren des Gerätes kann einige Sekunden dauern.

5.5 Wartung

Für einen ungestörten und sicheren Betrieb müssen die nachfolgenden Abschnitte beachtet werden.



Wenn das Gehäuse geöffnet wurde, muss nach dem Schließen eine Stückprüfung gemäß EN 61010 durchgeführt werden (Spannungsprüfung und Test des Schutzleiters), um vor der Verwendung die ordnungsgemäße Funktion der wichtigsten Sicherheitseinrichtungen zu gewährleisten.

Das Gerät darf nur in einer Umgebung mit Verschmutzungsgrad 2 oder besser geöffnet werden.

5.5.1 Reinigung

Zur Reinigung des Gerätes und insbesondere der Frontplatte ist ein weiches Baumwolltuch mit etwas Isopropyl-Alkohol geeignet.



Vor der Reinigung ist das Gerät von *allen* Kabeln zu trennen und sicherzustellen, daß von der Umgebung keine Gefahr durch offenes Feuer oder andere Zündquellen ausgeht.

5.5.2 Kalibrierung

Um von den Möglichkeiten und der Genauigkeit dieses Gerätes profitieren zu können ist es notwendig, daß das Gerät ordentlich justiert und kalibriert ist. Wir empfehlen, das Gerät regelmäßig durch ZES ZIMMER justieren und kalibrieren zu lassen. Wenn diese Geräte von anderen Kalibrierlaboratorien bearbeitet werden, treten leider häufig Probleme auf, die sich leicht vermeiden lassen.

Folgende Punkte sollten bei der Kalibrierung durch Drittanbieter besondere Beachtung finden:

- Das Referenzgerät hat nicht die erforderliche Genauigkeit, speziell bei Wechselstromwirkleistung. Ein häufiger Fehler ist, dass die Kalibrierquelle, von einigen Anbietern als „Kalibrator“ bezeichnet, nicht die notwendige, geringe Messunsicherheit aufweist, um das Messgerät kalibrieren zu können. Diese Kalibratoren sind sehr gut für übliche Multimeter geeignet, sind aber wertlos, wenn es um Wirkleistung geht. Der Fluke 5500A Kalibrator ist eine typische ungeeignete Kalibrierquelle für dieses Gerät. Es muss immer beachtet werden, dass die Unsicherheit der Referenz mindestens um einen Faktor von 3 kleiner ist, als die spezifizierte Genauigkeit des zu kalibrierenden Gerätes. Wird das nicht eingehalten, kalibriert das Messgerät den Kalibrator und nicht umgekehrt. Die Abweichungen sind dann die Abweichungen des Kalibrators und nicht die des Messgerätes.
- Das Referenzgerät mag für Strom und Spannung rückführbar kalibriert sein, es ist aber eher selten, dass es auch für Wirkleistung mit den benötigten Unsicherheiten kalibriert ist. Trotzdem kommt es leider häufig vor, dass Fremdlaboratorien auch Wirkleistung kalibrieren, obwohl nur Strom und Spannung rückführbar sind. Das passiert häufig auch im Umfeld von akkreditierten Laboratorien. Hier passiert es regelmäßig, dass das Labor für Strom und Spannung akkreditiert ist, aber nicht für Wirkleistung. Entsprechende Protokolle sind für Wirkleistung wertlos!

Bei der Kalibrierung durch ein Fremdlabor sollten folgende Punkte kalibriert werden, um die Funktion des Gerätes sinnvoll zu testen:

- Strom und Spannung in allen Messbereichen bei einer Frequenz nahe 50 Hz.
- Eine repräsentative Auswahl an Kombinationen von Strom-/Spannungsmessbereichen zum Prüfen der Leistungswerte.

Der ZES ZIMMER Kalibrierservice bietet eine rückführbare Kalibrierung aller relevanter Punkte und erfüllt die Anforderungen nach ISO 17025/IEC 17025. Unsere Wirkleistungskalibrierung ist direkt auf die Physikalisch-Technische-Bundesanstalt in Braunschweig (PTB) rückführbar.

Ein weiterer Vorteil des ZES ZIMMER Kalibrierservice ist, dass im Falle eines festgestellten Defektes keine weiteren Versandkosten anfallen und es nicht zu weiteren Ausfallzeiten kommt.

Anforderungen an das Referenzgerät

Wie allgemein bekannt ist, muss die Referenz (Quelle oder Messgerät) über eine Unsicherheit verfügen, die mindesten drei mal besser ist als die dieses Messgerätes. Idealerweise sollte der Faktor sogar bei 5-10 liegen. Die spezifizierten Genauigkeiten dieses Gerätes findet man in TECHNISCHE DATEN [4→39].



Eine Kalibrierung erfordert niemals das Öffnen des Gerätes.

5.5.3 Justierung

Eine Justierung muss bei $(23\pm 1)^\circ\text{C}$ durchgeführt werden.

ZES ZIMMER bietet eine Justierung der Instrumente an. Bitte kontaktieren Sie sales@zes.com für weitere Informationen.

5.5.4 Batterie

Eine Batterie vom Typ CR2032 ist im Gerät eingesetzt, um z.B. die Uhrzeit aktuell zu halten, wenn das Gerät ausgeschaltet ist.

Diese Batterie sollte nach drei Jahren (oder wenn Probleme auftauchen) ausgetauscht werden. Diese Batterie ist eingelötet, so dass der Austausch durch ein ZES ZIMMER Service-Center durchgeführt werden sollte, zum Beispiel während einer Kalibrierung.

Wird dieser Austausch außerhalb eines ZES ZIMMER Service-Centers durchgeführt, ist zu beachten, dass eine Sicherheitsüberprüfung durchgeführt werden muss, wie am Anfang dieses Kapitels beschrieben.

5.5.5 Luftfilter

Vor der Entfernung der Filterhalter ist das Gerät von *allen* Kabeln zu trennen und darf erst dann wieder angeschlossen werden, wenn alle Filterhalter wieder ordnungsgemäß montiert sind. Es dürfen nur die bereits montierten Schrauben benutzt werden, längere Schrauben sind unzulässig.



Die Luftfilter sind am Boden und, von vorne gesehen, auf der rechten Seite angebracht. Sie sollten regelmäßig, abhängig vom Verschmutzungsgrad der Umgebung, gereinigt werden. Dafür bitte den Filterhalter entfernen, den Filter reinigen und beides wieder anbringen.

Das Reinigen der Luftfilter erfordert kein Öffnen des Gerätes.

5.5.6 Sicherungen



Die Netzsicherung ist in diesem Gerät die einzige Sicherung, die zum Schutz des Geräts eingebaut ist und durch den Benutzer ausgetauscht werden darf. *Alle anderen* Sicherungen, speziell die in den Messkanälen dienen *nicht* dem Schutz des Gerätes sondern dem Schutz des Benutzers im Fall einer Fehlbedienung. Wenn eine solche Sicherung auslöst ist es sehr wahrscheinlich, dass das Messgerät durch diese Fehlbedienung beschädigt wurde. In diesem Fall ist der Austausch der Sicherung streng verboten! Das Gerät darf nicht weiter betrieben werden und muss bezüglich Funktion und - noch viel wichtiger - Sicherheit von einem sachkundigen Service geprüft werden.

Netzsicherung

Die Netzsicherung ist in diesem Gerät die einzige Sicherung, die zum Schutz des Geräts eingebaut ist und die durch den Benutzer ausgetauscht werden darf, wenn sie auslösen sollte. Diese Sicherung ist in der Kaltgeräteanschlussbuchse integriert und kann durch eine Sicherung gleichen Typs ausgetauscht werden. Den korrekten Typ findet man in HILFSVERSORGUNG LMG670 / LMG671 [4.2.1→40]. Bei Schwierigkeiten, den korrekten Typ zu beschaffen, kontaktieren Sie bitte den ZES ZIMMER Vertrieb.

Der Austausch der Netzsicherung erfordert kein Öffnen des Gerätes.

5.5.7 Touchscreen-Justierung

Der Touchscreen ist bei Auslieferung ordentlich justiert. Aber die exakte Position des Druckpunktes hängt vom Blickwinkel ab (Parallaxenfehler). Eine größere Person kann eine andere Justierung brauchen als eine kleinere. Oder bei der Montage oben in einem Rack kann eine andere Einstellung sinnvoll sein, als unten im Rack.

Die Justierung des Touchscreens ist in TOUCHSCREEN REITER [7.3.10→185] beschrieben.

5.5.8 Softwareupdate

Das LMG671 ATE muss für das Update an einen externen Monitor angeschlossen werden. Desweiteren sind je nach Methode eine USB-Tastatur (Bootstick) oder eine USB-Maus (Firmwaredatei kopieren) notwendig.

Wie im Folgenden erklärt gibt es zwei Möglichkeiten ein Softwareupdate durchzuführen. In jedem Fall sollten vorher die auf dem Gerät gespeicherten Daten (Einstellungen, benutzerdefinierte Menüs, Messdaten, ...) gesichert werden (siehe CONFIGURATION REITER [7.3.18→197]).

Firmwaredatei kopieren (empfohlen)

Firmwaredateien älter als Version 3.000 sind nicht kompatibel mit dieser Methode.

Bitte beachten: Diese Vorgehensweise kann nur direkt am Gerät genutzt werden.

- Kopieren Sie die von „<http://www.zes.com/firmware>“ heruntergeladene Datei auf einen USB-Stick.
- Stecken Sie anschließend den USB-Stick in das LMG und öffnen Sie den „File“-Tab im „STORAGE“-Menü der internen GUI.
- Navigieren Sie zu der Datei auf dem USB-Stick. Es wird automatisch getestet ob eine gültige Gerätesoftware vorliegt. Wenn dies der Fall ist, erscheint der Softkey „Install Firmware“.
- Drücken Sie den Softkey und folgen Sie den Anweisungen auf dem Bildschirm.
- Die Installation kann einige wenige Minuten dauern und wird erst beendet, wenn die graphische Oberfläche wieder gestartet wird.



Ungenügender Speicherplatz

Wenn nicht genügend Speicher für diese beiden Updatemethoden zur Verfügung steht, wird in einem Dialog darauf hingewiesen. Sie haben die Möglichkeit Speicher auf dem Messgerät freizugeben indem sie nicht mehr benötigte Dateien (z.B. Logdateien) von der internen Festplatte entfernen oder alternativ, wie im folgenden Abschnitt beschrieben, einen Bootstick zu erstellen. Diese Methode benötigt weniger freien Speicherplatz auf dem Gerät. Der zusätzliche Speicherplatz wird nur während des Updates benötigt und danach wieder freigegeben.

Falls das Gerät nach einer Installation nicht mehr starten sollte kann mit Hilfe der nachfolgenden Methode in jeden Fall die Firmware neu installiert werden.

Bootstick erstellen

- Der Stick muss mindestens 4 GB Speicher haben und braucht *nicht* formatiert zu sein.
- Entpacken sie die ZIP-Datei mit dem LMG600 Firmware Image, die sie von ZES ZIMMER erhalten haben.
- Das Programm „balenaEtcher“ starten. Zunächst die Image-Datei des LMG600 auswählen mit Klick auf „Flash from file“.

Die Image Datei darf nicht auf einem Netzlaufwerk sondern muss lokal gespeichert werden, um eine Image-Erzeugung ohne Unterbrechung zu ermöglichen



Im nächsten Schritt wählt man mit „Select target“ den gewünschten USB-Stick aus. Falls dieser nicht auswählbar ist, muss er, wie unten beschrieben, vorbereitet werden.

Den Vorgang mit „Flash!“ starten. Der Prozess kann einige Minuten in Anspruch nehmen. Anschließend das Programm beenden.

- Wenn die aktuell installierte Versionsnummer der LMG-Firmware kleiner oder gleich 1.016 ist, wird eine externe USB-Tastatur zur Installation eines Software-Updates benötigt. Mit neueren Firmware-Versionen (d. h. ≥ 1.017) können stattdessen die eingebauten Tasten auf der Frontplatte verwendet werden. Zunächst den USB-Stick und gegebenenfalls eine externe USB-Tastatur an das LMG anschließen. Nun das Gerät starten und dabei, falls eine externe Tastatur verwendet wird, die F11-Taste gedrückt halten. Werden die Tasten auf der Frontplatte verwendet, das Gerät starten, [CANCEL] gedrückt halten und wiederholt [APPS](Measure) drücken. In beiden Fällen sollte ein Dialog mit einer Liste der möglichen Bootgeräte erscheinen. Mit Hilfe der Pfeiltasten den entsprechenden Eintrag für den vorbereiteten USB-Stick auswählen und mit ENTER bzw. [ENTER] das Software-Update starten, dann den Anweisungen auf dem Bildschirm folgen.

Der USB-Stick verbirgt sich in der Regel hinter dem 2. Eintrag der Liste, dessen Text aus Herstellerinformationen gebildet wird. Die Punkte mit "P0: ..." oder "P4: ..." sind die internen Festplatten. Werden sie versehentlich gewählt, bootet das Gerät normal anstatt ein Update durchzuführen. Einträge mit "UEFI ..." sowie der letzte Punkt "Enter Setup" dürfen nicht ausgewählt werden!



Ist der Vorgang abgeschlossen, startet das LMG600 neu und kann benutzt werden.

Vorbereiten des USB Stick

Der Inhalt des USB Sticks wird gelöscht werden. Bitte erst vorhandene Daten sichern, bevor mit der Vorbereitung fortgefahren wird.

Nach dem Aufspielen eines Images für ein Update wird der USB-Stick von Windows nicht mehr erkannt werden. Um ihn wieder benutzen zu können, muss die nachfolgende Prozedur durchgeführt werden. Wenn Sie sich bei einem Punkt unsicher sind, fragen Sie im Zweifel bitte Ihren Systemadministrator!



Wenn der USB Stick von Windows bzw. „balenaEtcher“ *nicht* erkannt wird, kann man unter Windows 7 folgende Prozedur ausprobieren:

Bitte im Startmenü die Systemsteuerung auswählen. Oben rechts gibt es eine Auswahl, die „Anzeige:“ heißt. Hier gibt es mehrere Möglichkeiten:

- Große Symbole *oder* Kleine Symbole:
Man kann direkt „Verwaltung“ auswählen.

- Kategorie:

Man muss zunächst „System und Sicherheit“ und dann erst „Verwaltung“ auswählen.

Weiter geht es mit der Auswahl von „Computerverwaltung“ -> „Datenspeicher“ -> „Datenträgerverwaltung(Lokal)“

Rechts sieht man im unteren Bereich alle angeschlossenen Datenträger. Zunächst müssen alle Partitionen des gewünschten USB Sticks gelöscht werden. Man sollte sicher sein, mit dem richtigen Datenträger zu arbeiten (hier werden auch die Festplatten des PC angezeigt!), da alle Daten gelöscht werden!

Mit der rechten Maustaste bitte alle Partitionen des USB Sticks anklicken und „Volume löschen“ auswählen, sofern der Punkt angezeigt wird. Anschließend auf der verbleibenden Partition mit der rechten Maustaste klicken und „Neues einfaches Volume“ auswählen. Im Assistenten bitte folgende Dinge einstellen: Die volle Speichergröße nutzen und einen Laufwerksbuchstaben vergeben. Soll der Stick nur für das Programm „balenaEtcher“ vorbereitet werden, kann man „Dieses Volume nicht formatieren“ wählen, um Zeit zu sparen. Soll der Stick unter Windows wieder benutzt werden, muss er formatiert werden.

Nach Abschluss des Assistenten ist der Stick jetzt bereit, um von Windows erkannt und mit dem „balenaEtcher“ beschrieben zu werden.

5.5.9 Bei Problemen

Es können zwei Arten von Problemen auftreten: Entweder scheinen Werte nicht plausibel zu sein oder die Software ist abgestürzt.

Werte nicht plausibel

Dieser Fall kann vielfältige Ursachen haben, angefangen von falschen Einstellungen bis zu Hardwarefehlern im Gerät. Daher kann man hierfür einen Status Bericht erstellen, der alle relevanten Einstellungen und Messwerte enthält. Eine detaillierte Beschreibung zur Erstellung findet man bei der Beschreibung des STATUS REPORT REITER [7.3.20→198].

In Kürze

[**STORAGE**] drücken und auf den Tab für den Status Bericht wechseln um ihn zu generieren.

Bitte immer so viele Informationen wie möglich beifügen: Was waren die erwarteten Werte? Welche Unsicherheit haben die? Wie war das Gerät angeschlossen?

Die generierte PDF Datei kann auf einen USB Stick kopiert (siehe FILE MANAGER REITER [7.3.19→198]) und per Email an den örtlichen Service geschickt werden.

Software abgestürzt

Wenn die Software abstürzt, geht das Gerät nach einigen Sekunden in einen Wartungsmodus. Sollte dieser Wartungsmodus nicht erreicht werden und/oder ein Neustart behebt das Problem nicht, gehen Sie bitte wie folgt vor:

1. Schalten Sie das Gerät aus.
2. Schalten Sie das Gerät wieder ein.
3. Halten Sie die MISC-Taste während des Startvorgangs gedrückt sobald der Fortschrittsbalken erscheint.
4. Das Gerät startet direkt in den Wartungsmodus.

In diesem Wartungsmodus können folgende Aktionen durchführen:

1. Restart system
Startet das Messsystem neu.
2. Shut down system
Schaltet das Gerät aus.



3. Copy event and fault records on USB stick
Liest den Fehlerspeicher aus und kopiert ihn auf einen USB Stick.
4. Copy full system status on USB stick
Liest alle relevanten Daten des Systems aus und kopiert diese auf einen USB Stick.
5. System reset
Alle Einstellungen werden auf Werks-Werte zurückgesetzt. Alle Kundeneinstellungen gehen verloren.
6. Config reset
Alle Konfigurationseinstellungen werden auf Standardwerte zurückgesetzt.
7. Front unit test
Ruft eine Test Prozedur für die Frontplatte auf. Diese sollte nur von geschulten Personen oder auf Anweisung von ZES durchgeführt werden.
ACHTUNG: Beim Punkt "USB/S-ATA Test" werden alle Daten auf den an Front-USB1 und -USB2 angeschlossenen Massenspeichergeräten (z.B. USB Sticks) gelöscht.

Den Wartungsmodus kann auch aus dem laufenden Betrieb erreicht werden, indem man **<Maintenance Mode>** im **[MISC.]** Menü drückt.

Üblicherweise ist es ausreichend, Aktion 3 auszuführen.

Die generierte Datei hat einen Namen vom Typ "zes_". Diese Datei bitte per Email an den örtlichen Service schicken, zusammen mit einer Beschreibung, unter welchen Umständen der Effekt aufgetreten ist. Wenn es mehrere Effekte gibt, bitte die jeweilige Uhrzeit vermerken, da die Einträge des Fehlerspeichers einen Zeitstempel besitzen und so eine Verbindung hergestellt werden kann.*



Zum Ausführen der Aktion bitte die 3 drücken, den USB Stick anschließen und **[ENTER]** drücken. Nach dem Speichern kommt eine Meldung. Nochmal **[ENTER]** drücken und das Gerät durch Drücken von 2 und **[ENTER]** ausschalten.

5.6 Sicherheitshinweise für den Netzwerkbetrieb

Um einen schnellen Datentransfer zu gewährleisten ist das LMG600 mit einem Gigabit-Ethernet Netzwerkadapter ausgestattet und sowohl für den Einsatz in Netzwerken als auch für Direktverbindungen geeignet.

Damit sie das LMG600 auf Konformität mit Sicherheitsrichtlinien in ihrem Unternehmensnetzwerk hin prüfen können, beschreiben wir nachfolgend das Netzwerkverhalten:

Die Geräte der 600er Serie kommunizieren nur aus den folgenden Gründen im Netzwerk:

1. Ermittlung einer IP Adresse. Das Gerät stellt die für DHCP üblichen Adressanfragen, dieses Verhalten kann deaktiviert werden.
2. Netzwerkdienste werden über den UDP-Port 5353 verkündet.
(Gemäß IETF RFC 6762 Multicast DNS & 6763 DNS-Based Service Discovery)
Im Speziellen sind das die beiden Dienste „_workstation._tcp.“ und „_zeslmg._tcp.“ (Interfacekommunikation mit dem LMG).
3. ICMP Pings werden empfangen und beantwortet.
4. Reguläre Interfacekommunikation.
Über den TCP-Port 5025 wird analog zur seriellen Schnittstelle textbasiert und nur auf externe Anfrage hin mit einer Gegenstelle kommuniziert. Über den TCP-Port 5026 kann eine Verbindung auf Port 5025 zurückgesetzt werden (siehe ZURÜCKSETZEN DER SCHNITTSTELLE [9.9.1→233]).

Diese Dienste werden durch unsere Firmware-Updates gepflegt. Auf weitere Kommunikation im Netzwerk wurde bewusst aus Sicherheitsgründen verzichtet. Wir minimieren mit diesem passiven Profil die Möglichkeiten böswilliger Eingriffe in das System. Sollte dieses Profil dennoch nicht mit ihren Sicherheitskriterien im Netzwerk vereinbar sein, kann der Einsatz in einer PC-Direktverbindung via Netzwerkkabel in Betracht gezogen werden.

Über das Verhalten des Geräts nach unsachgemäßer Benutzung können wir naturgemäß keine Aussagen treffen oder Garantien abgeben.

6 Grundlegende Konzepte

Dieses Kapitel beschreibt die grundlegenden Konzepte nach denen das Messgerät arbeitet. Sie zu kennen hilft im Umgang mit dem Gerät.

6.1 Gruppen

Um die Zusammenhänge zwischen physikalischen Messkanälen und der physikalischen Messschaltung darzustellen, sind die Leistungsmesskanäle (P-Kanäle) in sogenannten *Gruppen* organisiert. Die Gruppierung der P-Kanäle hängt dabei von dem elektrischen System ab, welches man messen möchte. Dieses wiederum kann man nach der Zahl der Leiter und der Zahl der Phasen unterscheiden.



Gruppe

Üblicherweise haben elektrische Systeme entweder eine Phase (1ϕ) oder drei Phasen (3ϕ). Zweiphasige Systeme (2ϕ) sind seltener und vier- (4ϕ) oder mehrphasige Systeme sind sehr selten. Trotzdem unterstützt dieses Messgerät all diese möglichen Konfigurationen. Die Anzahl der Leiter begrenzt die Anzahl der Phasen. Es ist zu beachten, dass ein Schutzleiter üblicherweise (und auch in diesem Handbuch) *nicht* als Leiter mitgezählt wird. Einphasige Systeme (1ϕ) haben in der Regel zwei Leiter ($2W$) und im Sonderfall eines Split Phase Systems drei Leiter ($3W$). Zweiphasige Systeme können (2ϕ) zwei ($2W$) Leiter (bei fehlendem N) oder drei ($3W$) Leiter haben. Dreiphasige Systeme (3ϕ) kommen auf drei ($3W$) oder vier ($4W$) Leiter. Tabelle 6.1 [→101] listet übliche Gruppierungen auf. Eine Beschreibung, wie das Messgerät entsprechend eingestellt wird, findet sich in SETUP MENÜS [7.3→179].

Eine grundlegende Anforderung aller P-Kanäle innerhalb einer Gruppe ist, dass ihre jeweiligen Signale die gleiche Grundfrequenz haben. Das ist für alle in diesem Handbuch beschriebenen elektrischen Systeme der Fall. Wenn diese Anforderung nicht eingehalten würde, wären viele der hier beschriebenen Aussagen und Erklärungen *nicht zutreffend!* Daher sollten Abweichungen von dieser Anforderung nur vorgenommen werden, wenn die Konsequenzen klar sind.

Ein weiterer wichtiger Punkt ist, dass alle Kanäle innerhalb einer Gruppe vom gleichen Typ sind. Dadurch werden subtile Fehler vermieden, die durch die verschiedenen technischen Eigenschaften der verschiedenen Kanaltypen entstehen.

Abhängig von der Aufgabenstellung und der Anzahl der installierten Kanäle können eine oder mehrere Gruppen definiert werden. Jeder P-Kanal ist immer genau einer Gruppe zugeordnet, ungruppierte Kanäle gibt es nicht.

Während die Gruppierung angibt, wie die Kanäle logisch kombiniert werden, gibt das sogenannte Wiring (die Anschaltung) an, wie eine Gruppe des Messgerätes an die Messschaltung angeschlossen ist. Das Wiring beschreibt also wie die gemessenen Signale vom Gerät interpretiert werden. Wenn es also eine gemeinsame Grundfrequenz gibt und das Wiring richtig gesetzt wurde, dann trifft auf jede Gruppe folgendes zu:

WIRE [9.10.353+390]

1 Kanal	1ϕ 2W für Ein-Phasensysteme mit zwei Leitern
2 Kanäle	1ϕ 3W für Ein-Phasensysteme mit drei Leitern (split phase) <i>oder</i> 3ϕ 3W für Drei-Phasensysteme mit drei Leitern (Aronschtaltung)
3 Kanäle	3ϕ 3W für Drei-Phasensysteme mit drei Leitern <i>oder</i> 3ϕ 4W für Drei-Phasensysteme mit vier Leitern

Tabelle 6.1: Anzahl der Kanäle in einer Gruppe und typisches zu messendes System

- Für alle Kanäle innerhalb der Gruppe kann eine einzige Synchronisationsfrequenz benutzt werden. Deren Frequenz ist die (Synchronisations-)Frequenz der ganzen Gruppe
- Verschiedene Summenwerte, z.B. die Summenwirkleistung, werden über alle Kanäle einer Gruppe berechnet.
- Eine Gruppe weist sämtliche gruppenspezifische Einstellungen (wie Filter oder Kopplung) einheitlich allen Messkanälen der Gruppe zu. Dies eliminiert eine große Zahl von möglichen Einstellfehlern innerhalb einer Gruppe, die ansonsten zu dubiosen Effekten führen könnten, wenn man die Ergebnisse verschieden konfigurierter Kanäle kombinieren würde.

In den folgenden Abschnitten werden Möglichkeiten gezeigt, wie man *eine* Gruppe anschließen kann. Bei komplexeren Systemen wird jede Gruppe für sich genommen angeschlossen, völlig unabhängig von anderen Gruppen. Hat man zum Beispiel einen Frequenzumrichter mit einphasigem Eingang und dreiphasigem Ausgang, so kann man den einphasigen Eingang wie im entsprechenden Abschnitt beschrieben konfigurieren und den dreiphasigen Ausgang unabhängig davon.

Die prinzipiell möglichen Anschaltungen werden mit direkter Strom- bzw. Spannungsmessung gezeigt. Es können aber natürlich auch Strom- und/oder Spannungswandler benutzt werden. Wie diese angeschaltet werden, ist in ANSCHLUSS EXTERNER STROM-SENSOREN [6.2.4→104] und ANSCHLUSS EXTERNER SPANNUNGS-SENSOREN [6.2.5→106] gezeigt.

6.2 Anschluss



Bevor das Messgerät angeschlossen wird ist sicher zu stellen, dass alle Sicherheitsanforderungen eingehalten sind, siehe auch SICHERHEITS-HINWEISE [3.2→32], ANSCHLUSS AN SCHUTZLEITER UND STROMVERSORGUNG [3.2.1→34] und ANSCHLUSS AN DEN MESSSTROMKREIS [3.2.2→34].

6.2.1 Anschluss einer Gruppe mit einem Kanal

1 ϕ 2W

Bei einphasigen Messungen ist es üblicherweise günstiger, den Strom in dem erdnäheren Leiter zu messen, siehe Abbildung 6.1 [→103]. Das optimiert die Gleichtaktunterdrückung. Diese Schaltung misst spannungsrichtig bezüglich des Verbrauchers und stromrichtig bezüglich der Quelle.

6.2.2 Anschluss einer Gruppe mit zwei Kanälen

Split Phase System, 1 ϕ 3W

Dieses System (Abbildung 6.2 [→103]) wird häufig in Nordamerika eingesetzt. Es wird manchmal fälschlicherweise als zweiphasiges System (2 ϕ 3W) bezeichnet, aber das ist technisch nicht korrekt. Diese Schaltung misst spannungsrichtig bezüglich des Verbrauchers und stromrichtig bezüglich der Quelle.

Dreiphasiges System, Aronschaltung, 3 ϕ 3W

Die Aronschaltung (Abbildung 6.3 [→104]) kann nur benutzt werden, wenn es sich um ein echtes Drei-Leiter-System handelt. Hat man zum Beispiel einen Frequenzumrichter, bei dem ein nennenswerter Strom vom Motor kapazitiv gegen Erde und zurück zum Umrichter fließt, würde die Erde einen vierten Leiter darstellen! In diesem Fall sind die Voraussetzungen der Aronschaltung nicht gegeben und die Messergebnisse könnten falsch sein.

Wenn die Aronschaltung gewählt ist, berechnet das Messgerät die dritte, fehlende Spannung und den dritten Strom. Standardmäßig ist die Wirkleistung der einzige sinnvolle Summenwert der Gruppe.

Wenn die Option Stern-/Dreieck-Umrechnung installiert ist, kann das Messsystem komplett berechnet werden und es ist möglich, alle Stern- und Dreieckswerte zu bekommen sowie alle Summenwerte der Gruppe. Man bekommt also nicht nur die Gesamtwirkleistung der Gruppe (was die übliche Einschränkung der Aronschaltung ist) sondern auch die Summenwerte von Leistungsfaktor, Blindleistung, etc.

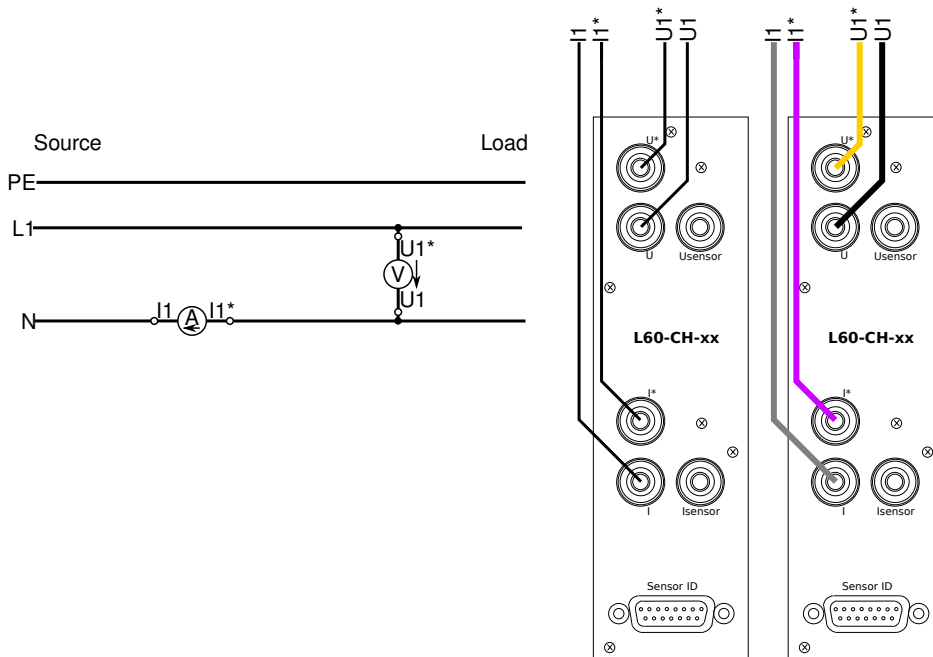


Abbildung 6.1: Einzelner Messkanal mit Anschaltung 1 ϕ 2W gezeigt als Schaltung, logischer Anschluss und praktische Anschaltung mit farbigen Kabeln

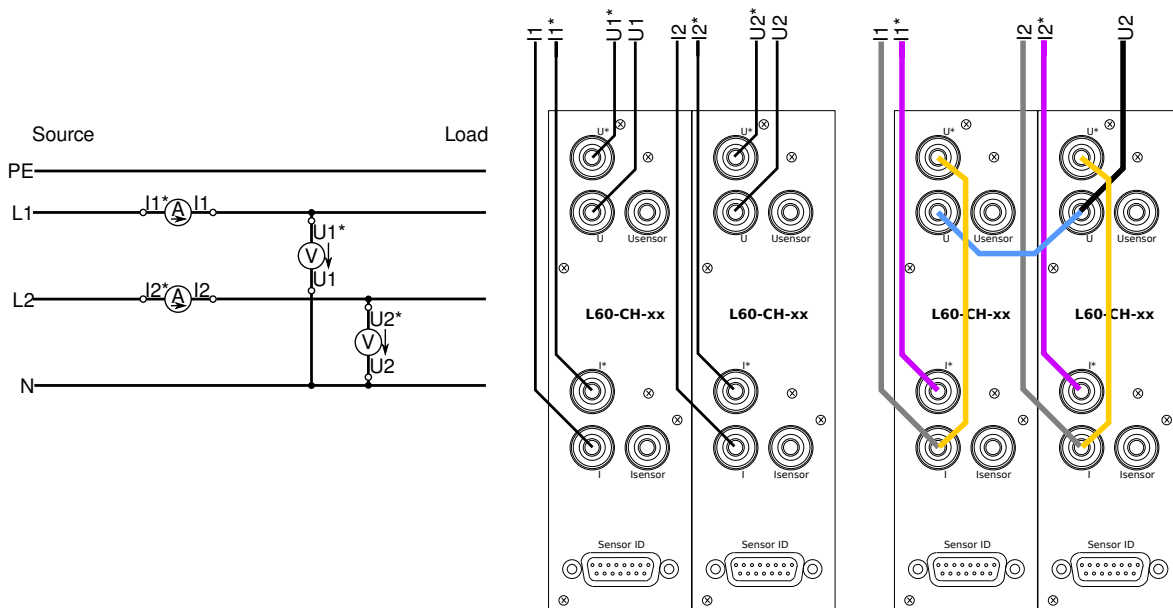


Abbildung 6.2: 2 Messkanäle mit Anschluss 1 ϕ 3W, Split Phase gezeigt als Schaltung, logischer Anschluss und praktische Anschaltung mit farbigen Kabeln

Diese Umrechnung ist nur im LMG670/LMG671 möglich, aber nicht im LMG640/LMG641.

Die genauen Einstellungen findet man im GROUP MENÜ [7.3.11→186].

6.2.3 Anschluss einer Gruppe mit drei Kanälen

System mit Neutraleiter N, 3 ϕ 4W

Ist der Neutraleiter N zugänglich, empfiehlt sich die Schaltung nach Abbildung 6.4 [→104], da man dann keine Stern-Dreieck-Umrechnung braucht, um gültige Werte zu bekommen. Trotzdem kann man natürlich die Werte in eine Dreieckschaltung umrechnen lassen.

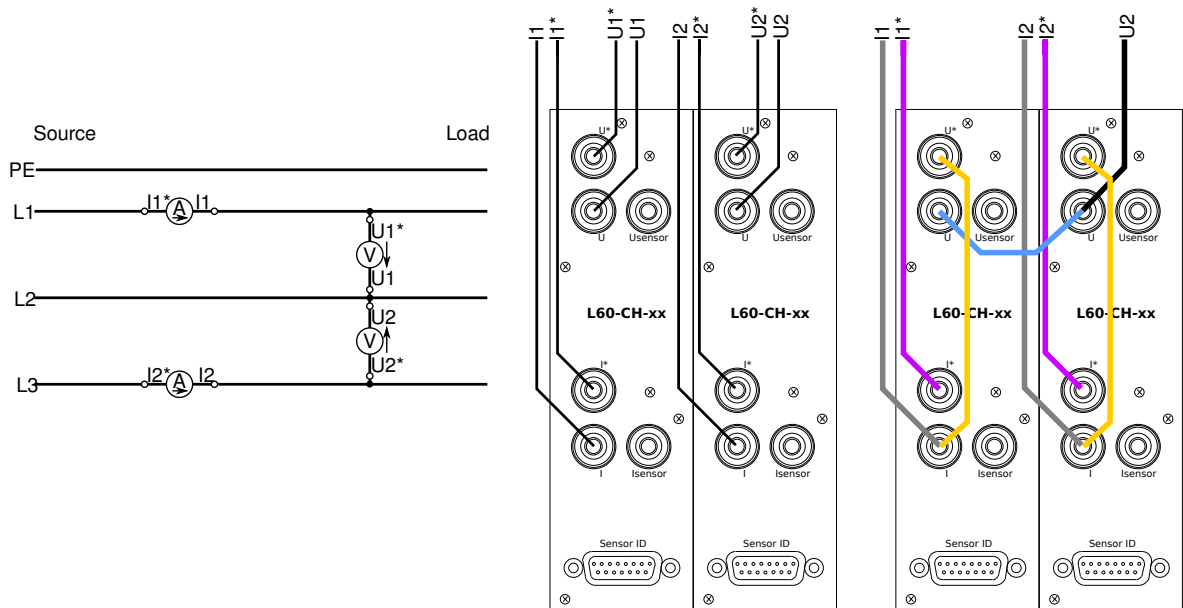


Abbildung 6.3: 2 Messkanäle mit Anschluss 3 ϕ 3W, Aronschaltung gezeigt als Schaltung, logischer Anschluss und praktische Anschließung mit farbigen Kabeln

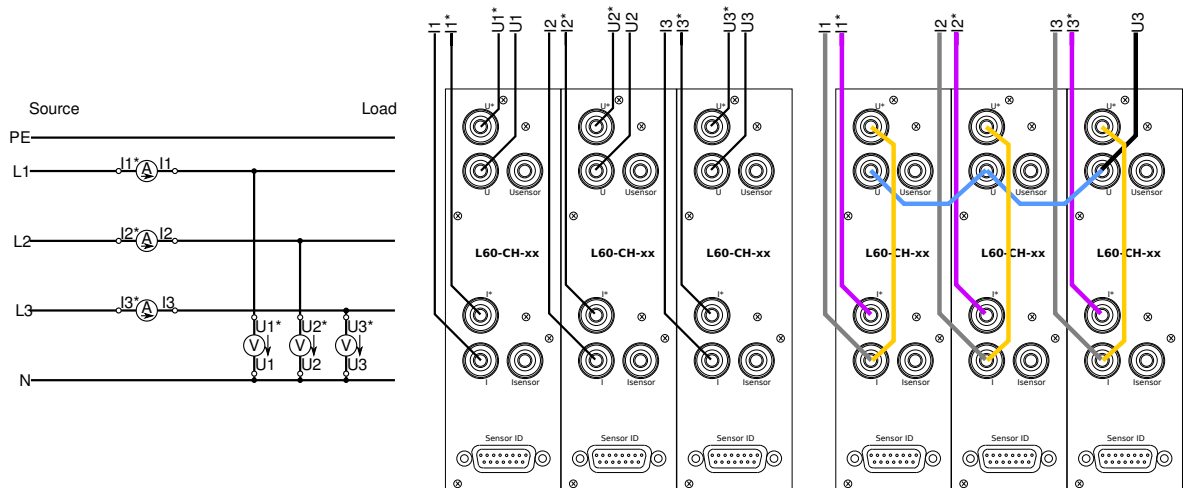


Abbildung 6.4: 3 Messkanäle mit Anschluss 3 ϕ 4W, U Δ , I Δ gezeigt als Schaltung, logischer Anschluss und praktische Anschließung mit farbigen Kabeln

System ohne Neutraleiter N, 3 ϕ 3W

Ist der Neutraleiter N *nicht* zugänglich, empfiehlt sich die Schaltung nach Abbildung 6.5 [→105]. In dieser Schaltung ist die Schwierigkeit, dass die an einem Messkanal anliegenden Ströme und Spannungen nicht gleichzeitig an einem Teil der Messschaltung auftreten können. Das Produkt von Strom und Spannung ergibt also keinen real existierenden Wert, sondern bildet einen Phantomwert. Die Lösung hierfür ist, dass das Gerät entweder die Dreiecksspannungen in Sternspannungen umrechnet, oder die Sternströme in Dreieckströme. Die so gebildeten Werte liegen an einem real existierenden Teil der Messschaltung an und sind damit gültig. Daher ist es möglich, ein solches System zu vermessen, wenn man immensen Rechenaufwand betreibt.

6.2.4 Anschluss externer Strom-Sensoren

Anstatt direkter Strommessung kann man auch externe Stromsensoren wie Stromtransformatoren, Stromumsetzer, Stromzangen oder Shunts verwenden. Abbildung 6.6 [→105] zeigt, wie

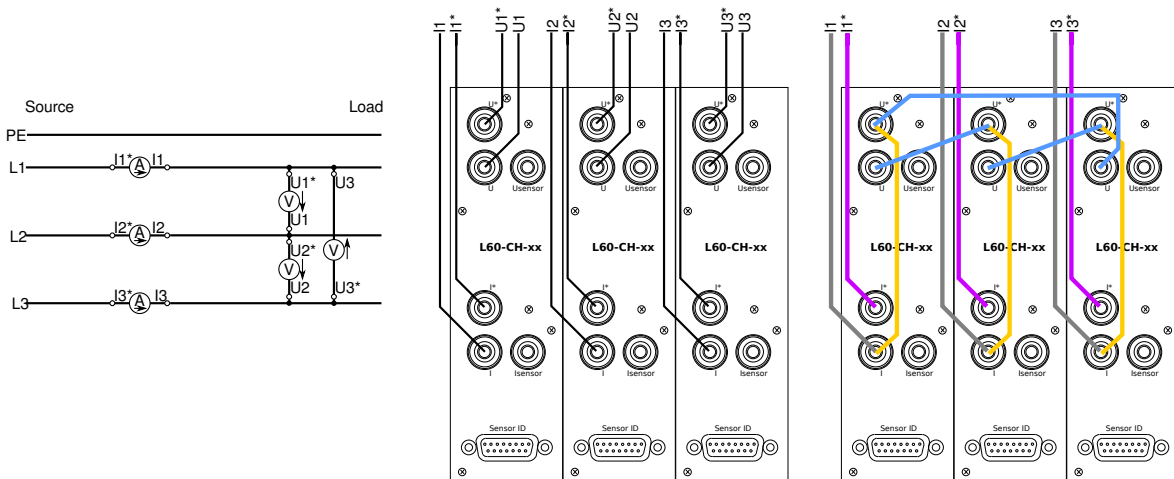


Abbildung 6.5: 3 Messkanäle mit Anschluss 3φ 3W, U Δ , I Δ gezeigt als Schaltung, logischer Anschluss und praktische Anschaltung mit farbigen Kabeln

diese angeschlossen werden. Alle gezeigten Anschlussarten sind bezüglich der Polarität identisch.

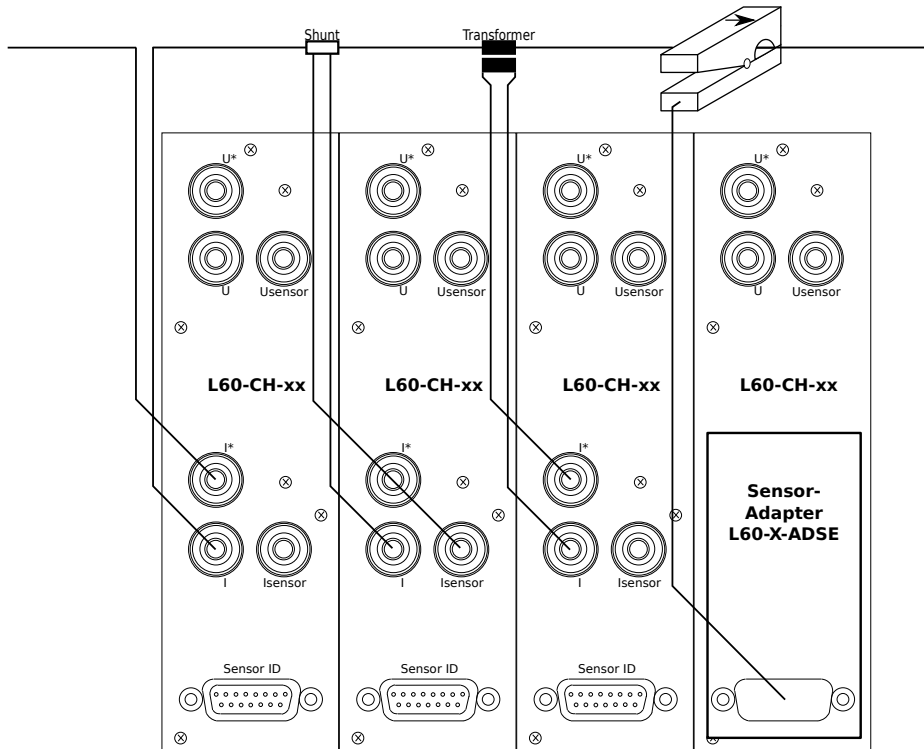


Abbildung 6.6: Vergleich verschiedener Strom-Mess-Arten

In diesem Beispiel misst jeder der vier Kanäle denselben Strom. Diese Arten der Strommessung können auf die oben aufgeführten Wirings für 1-3 Kanäle transferiert werden.

Abhängig vom Ausgangssignal werden diese Sensoren an den Stromeingang oder den Sensoreingang angeschlossen. Das Einstellen der Skalierung wird in SENSOR MENÜ [7.3.13→191] beschrieben.

Welche Art von Sensoren geeignet ist, hängt von den Umständen ab. Die geringste Unsicherheit bietet die direkte Messung, die aber eine Unterbrechung des Leiters erfordert. Stromzangen

haben eine größere Unsicherheit, können aber ohne Unterbrechung des Leiters benutzt werden.

Für spezielle Plug'n Play Sensoren ist der Adapter L60-X-ADSE verfügbar.

Wenn Stromzangen o.ä. an abgeschirmten Kabeln benutzt werden sollen ist sicher zu stellen, dass der Schirmstrom nicht mit gemessen wird.

Das Anstecken eines Plug'n Play-Sensors setzt die `scpl [9.10.222-327]`-Einstellung der Gruppe des Kanals auf den vom Sensor vorgegebenen Wert. Die Einstellung kann danach beliebig verändert werden und wird nicht erneut automatisch geändert, bis ein anderer Plug'n Play-Sensor angesteckt wird.

6.2.5 Anschluss externer Spannungs-Sensoren

Anstatt der direkten Spannungsmessung kann man auch externe Spannungssensoren benutzen, wie Spannungstransformatoren oder Spannungsteiler. Abbildung 6.7 [→106] zeigt, wie diese angeschlossen werden. Alle gezeigten Anschlussarten sind bezüglich der Polarität identisch.

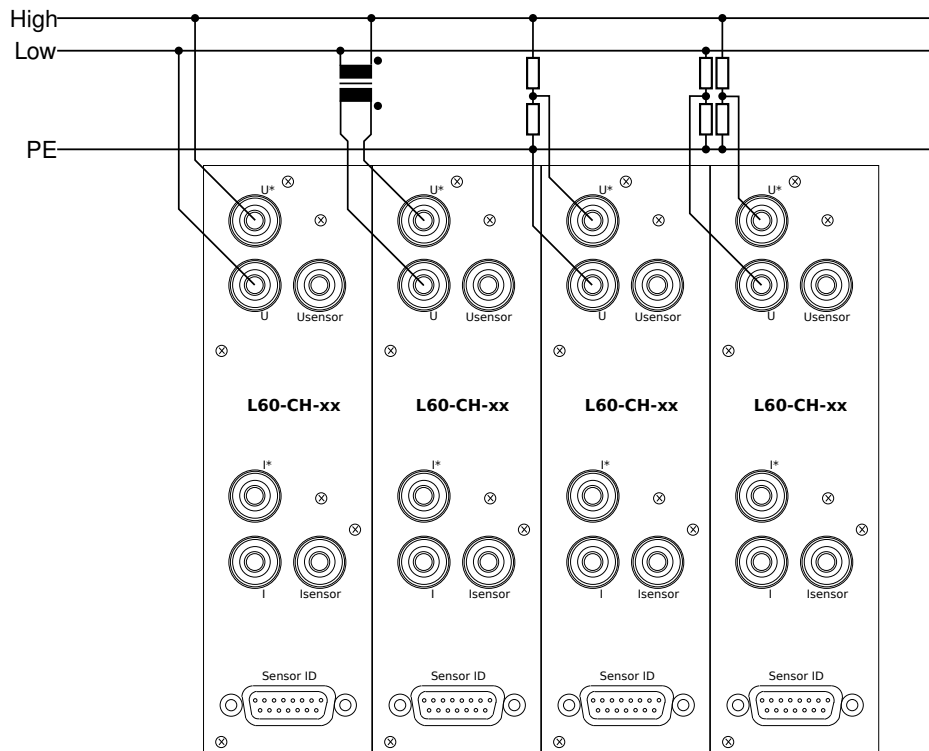


Abbildung 6.7: Vergleich verschiedener Arten der Spannungsmessung

In diesem Beispiel misst jeder der vier Kanäle dieselbe Spannung. Diese Arten der Spannungsmessung können auf die oben aufgeführten Wirings für 1-3 Kanäle transferiert werden.

Abhängig vom Spannungspegel kann die Buchse $\odot U_{\text{Sensor}}$ (nicht für jeden Messkanaltyp verfügbar, siehe LEISTUNGS-MESSKANAL L60-CH-A1 UND L60-CH-A2 [4.7→56]) anstatt der Buchse $\odot U^*$ bessere Messergebnisse liefern. Das Einstellen der Skalierung wird in SENSOR MENÜ [7.3.13→191] beschrieben.

Die Benutzung eines einzelnen Hochspannungsteilers (wie im dritten Kanal in Abbildung 6.7 [→106] gezeigt) ist nur möglich, wenn „Low“ und „PE“ dasselbe Potential haben. Ist das nicht der Fall, muss man zwei Hochspannungsteiler benutzen und die Differenz zwischen ihnen nutzen. Das ist am letzten Kanal ganz rechts in Abbildung 6.7 [→106] gezeigt.

6.3 Stern-Dreieck-Umrechnung, Option L6-OPT-SDC

Es gibt zwei prinzipielle Arten, ein dreiphasiges System zu vermessen: Man misst entweder in Dreieckschaltung (Δ) oder in Sternschaltung (λ).

Bei der Spannungsmessung erfordert die Sternschaltung, dass ein vierter Leiter vorhanden ist, üblicherweise der mit dem Sternpunkt verbundene Neutraleiter N. Jede Phase wird gegen diesen Sternpunkt gemessen. Fehlt der Neutraleiter (was typisch ist bei Motoren und Frequenzumrichtern) hat man nur die Möglichkeit, die Spannungen im Dreieck, also zwischen den Phasen zu messen.

Bei der Strommessung ist es üblicherweise nur möglich, die Ströme in den Phasen zu messen. Eine Messung der Ströme in einer Dreieckschaltung ist theoretisch auch möglich, jedoch erfordert das ein Öffnen des Messobjektes, was üblicherweise weder gewünscht noch möglich ist.

In der Regel findet die Messung an den Kabeln zwischen Quelle und Verbraucher (EUT, equipment under test, Prüfling) statt, beide sind üblicherweise eine Black Box. Man hat also praktisch eine Anschaltung für die Ströme und zwei für die Spannungen.

Abbildung 6.4 [→104] zeigt die Anschaltung $U\lambda I\lambda$, Abbildung 6.5 [→105] zeigt $U\Delta I\lambda$. Mit beiden Anschaltungen ist es möglich, $U\lambda I\lambda$ und $U\Delta I\Delta$ zu berechnen und anzuzeigen.

Folgende Eigenschaften der Stern-Dreieck-Umrechnung müssen beachtet werden:

- Die direkt gemessenen Ströme und Spannungen bei Wiring $U\Delta I\lambda$ sind natürlich korrekt, aber die daraus berechnete Wirkleistung tritt an keiner Stelle der Messschaltung auf. Man hat entweder die richtige Spannung eines Bauteils, aber den falschen Strom, oder den richtigen Strom, aber die falsche Spannung. Diese sogenannten Phantomwerte werden unterdrückt, damit keine Verwirrung entsteht.
- Wenn bei einem Vier-Leiter-System ein Strom im Neutraleiter N fließt, macht es keinen Sinn, dies auf ein Dreieckssystem umzurechnen, da dieses nur drei Leiter hat.
- Wenn eine Spannung im Dreieck gemessen und nach Stern umgerechnet wird, wird der Sternpunkt in der Mitte des Dreiecks angenommen. Wenn sich der real existierende Sternpunkt z.B. durch unsymmetrische Last verschiebt, kann dies nicht festgestellt werden. Das würde sich so auswirken, dass die Leistung der einzelnen Phasen nicht mehr der echten Leistung entspricht, die Gesamtleistung des Systems ist jedoch richtig.

Die Formeln für diese Umrechnungen basieren auf Abtastwerten und sind daher unabhängig von Unsymmetrien, sowohl in Amplitude, als auch in Phase und Harmonischen. Die Indizes in den folgenden Formeln beziehen sich auf die Nummern der Phasen:

Stern-Dreieck-Umrechnung, drei Messkanäle, $U\lambda$ nach $U\Delta$ und $I\lambda$ nach $I\Delta$

$$u_{12}(t) = u_1(t) - u_2(t) \quad (6.1)$$

$$u_{23}(t) = u_2(t) - u_3(t) \quad (6.2)$$

$$u_{31}(t) = u_3(t) - u_1(t) \quad (6.3)$$

$$i_{12}(t) = \frac{i_1(t) - i_2(t)}{3} \quad (6.4)$$

$$i_{23}(t) = \frac{i_2(t) - i_3(t)}{3} \quad (6.5)$$

$$i_{31}(t) = \frac{i_3(t) - i_1(t)}{3} \quad (6.6)$$

Dreieck-Stern-Umrechnung, drei Messkanäle, $U\Delta$ nach $U\Lambda$

$$u_1(t) = \frac{u_{12}(t) - u_{31}(t)}{3} \quad (6.7)$$

$$u_2(t) = \frac{u_{23}(t) - u_{12}(t)}{3} \quad (6.8)$$

$$u_3(t) = \frac{u_{31}(t) - u_{23}(t)}{3} \quad (6.9)$$

Die Umrechnung von Dreieckströmen in Sternströme wird nicht unterstützt, da man diese üblicherweise nicht messen kann.

Eine besondere Eigenschaft ist die Umrechnung in Stern- oder Dreieckswerte, wenn man eine Messung in Aronschaltung durchführt:

Umrechnung ins Dreieck, Aronschaltung, $I\Lambda$ nach $I\Delta$

$$u_{12}(t) = u_{12}(t) \quad (6.10)$$

$$u_{23}(t) = -u_{32}(t) \quad (6.11)$$

$$u_{31}(t) = u_{32}(t) - u_{12}(t) \quad (6.12)$$

$$i_{12}(t) = \frac{2 * i_1(t) + i_3(t)}{3} \quad (6.13)$$

$$i_{23}(t) = \frac{-i_1(t) - 2 * i_3(t)}{3} \quad (6.14)$$

$$i_{31}(t) = \frac{-i_1(t) + i_3(t)}{3} \quad (6.15)$$

Umrechnung in Stern, Aronschaltung, $U\Delta$ nach $U\Lambda$

$$u_1(t) = \frac{2 * u_{12}(t) - u_{32}(t)}{3} \quad (6.16)$$

$$u_2(t) = \frac{-u_{12}(t) - u_{32}(t)}{3} \quad (6.17)$$

$$u_3(t) = \frac{-u_{12}(t) + 2 * u_{32}(t)}{3} \quad (6.18)$$

$$i_1(t) = i_1(t) \quad (6.19)$$

$$i_2(t) = -i_1(t) - i_3(t) \quad (6.20)$$

$$i_3(t) = i_3 \quad (6.21)$$

Diese Umrechnungen der Aron-Schaltung sind nur im LMG670/LMG671 möglich, aber nicht im LMG640/LMG641.

6.4 Summen Kanäle

Für die Summenkanäle sind die Werte U_{trms} , I_{trms} , P , Q , S und PF verfügbar. Die ersten drei werden durch

$$U_{trms} = \sqrt{\sum_i \left(U_{trms}^{(i)} \right)^2}, \quad (6.22)$$

$$I_{trms} = \sqrt{\sum_i \left(I_{trms}^{(i)} \right)^2}, \quad (6.23)$$

$$P = \sum_i P^{(i)}, \quad (6.24)$$

berechnet (wobei i die Kanalnummer ist). Die anderen drei Werte werden wie gewohnt durch

$$S = U_{trms} \cdot I_{trms}, \quad (6.25)$$

$$Q = \sqrt{S^2 - P^2}, \quad (6.26)$$

$$PF = \frac{|P|}{S} \quad (6.27)$$

aus den ersten berechnet. Bei direktem Wiring geht die Summe über die Hardwarekanäle der Gruppe. Bei jedem anderen Wiring geht die Summe über die Stern-Stern-Kanäle der Gruppe.

Die Summewerte werden als normale Messwerte über einen speziellen Suffix abgefragt, siehe LOGISCHE SUFFIXE [9.2.4→222]. Die Summengwerte sind nach Din 40110 nur für U_{trms} , I_{trms} , P , Q , S und PF definiert. Die verbleibenden Größen eines Summenkanals bleiben auf NaN und werden in der GUI als Striche angezeigt.

6.5 Blockschaltbilder

Das Blockdiagramm in Abbildung 6.8 [→110] zeigt die Übersicht eines P-Kanals, der aus einem Strom- und einem Spannungskanal besteht. Diese Übersicht hilft beim Verständnis der nachfolgenden Abschnitte.

6.6 Bandbreite

Speziell bei der Vermessung von Antrieben und Frequenzumrichtern ist es eine häufige Anforderung, Messwerte verschiedener Bandbreite gleichzeitig zu bekommen. Beispielsweise müssen die durch den Umrichter erzeugten Signale breitbandig gemessen werden, während die für das Drehmoment relevanten Signale schmalbandig sind.

Dieses Messgerät ist das erste High-End-Gerät am Markt, welches *DualPath*-Processing anbietet. Bisher waren Geräte mit nur einem Analog-Digital-Wandler (AD-Wandler) ausgestattet und man hatte die Auswahl zwischen folgenden ungünstigen Möglichkeiten:

- Man konnte mit *eingeschalteten* Filtern arbeiten, um Aliasing bei einer schnellen Fourier-Transformation (FFT) zu vermeiden. Daher konnte nicht mehr breitbandig gemessen werden.
- Man konnte mit *ausgeschalteten* Filtern arbeiten, um breitbandige Werte zu bekommen. Damit waren FFT-Werte ausgeschlossen.
- Man konnte mit *ausgeschalteten* Filtern arbeiten, um breitbandige Werte zu bekommen und das Aliasing Risiko ignorieren. Dabei ist die Qualität der FFT-Berechnungen fragwürdig.



DualPath
PROC [9.10.275+351]

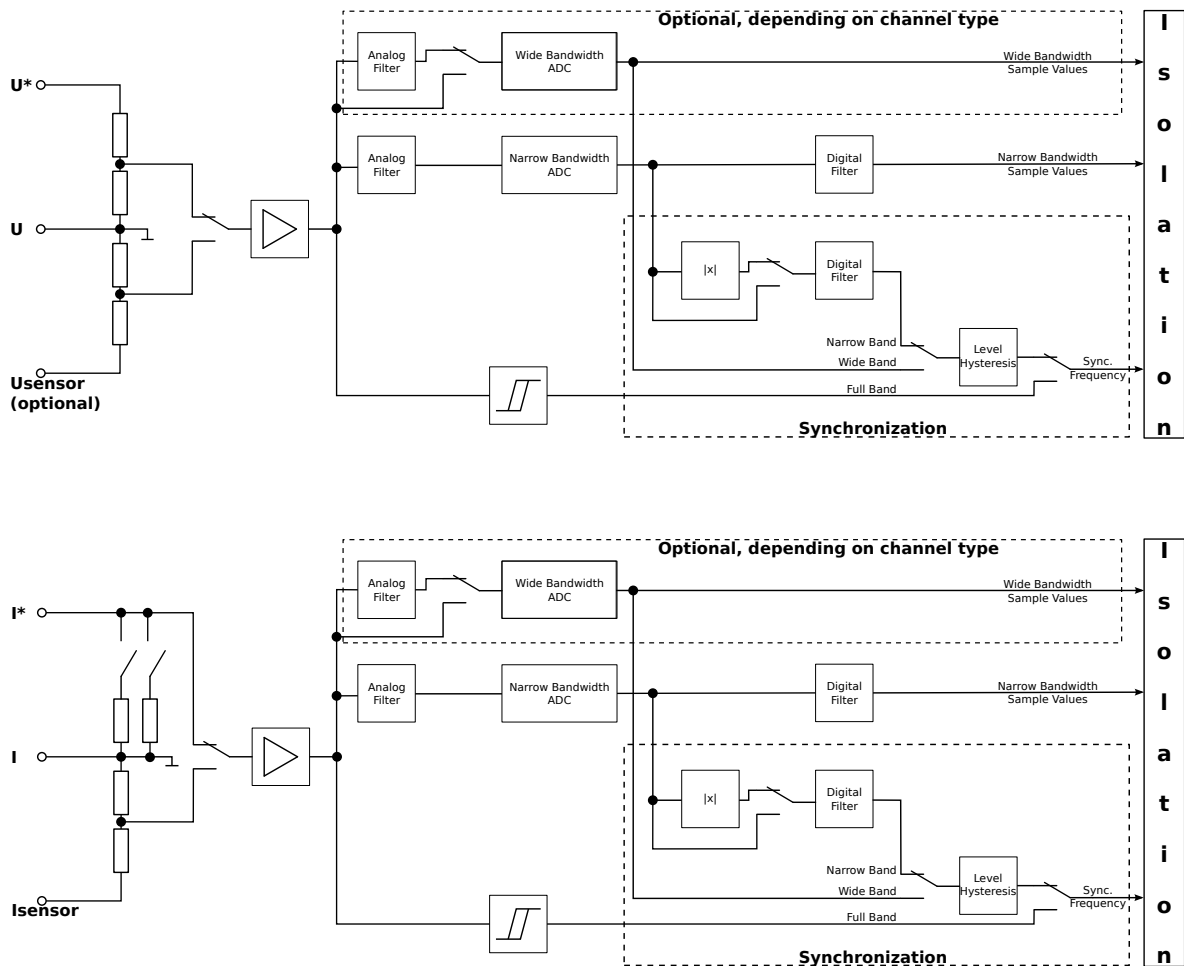


Abbildung 6.8: Blockschaltbild eines Leistungsmesskanals

- Man könnte zwischen Messungen mit und ohne Filter hin- und herschalten und die jeweils gültigen Werte benutzen. Das ist natürlich zeitaufwändig und geht nur bei konstanten Verhältnissen.

Bei der *DualPath*-Lösung (wie in Abbildung 6.8 [→110] gezeigt), gibt es einen gemeinsamen Signalpfad von den Eingangsbuchsen. Das Signal wird dann aufgespalten und einem breitbandigen und einem schmalbandigen AD-Wandler zugeführt. Die digitale Signalverarbeitung berechnet von beiden Wandlern die Messwerte parallel: Breitbandige Werte (gekennzeichnet durch das Symbol μ) und schmalbandige Werte (gekennzeichnet durch das Symbol \downarrow). Diese technisch sorgfältig ausgearbeitete Lösung eliminiert die oben angeführten Probleme bisher verfügbarer Geräte auf dem Markt. Darüber hinaus bietet sie weitere Vorteile. Wurde bisher „parallel“ gemessen, hatte man nur Zugriff auf die reine Grundschwingung des Motors. Der neue Ansatz erlaubt es zu wählen, ob man nur die Grundschwingung (über eine FFT) bekommen möchte, oder auch die vom Motor erzeugten Harmonischen.

Diese innovative Eigenschaft wurde hauptsächlich für Antriebe entwickelt. Viele andere Messapplikationen müssen nur Werte mit einer Bandbreite messen. Daher kann man das Messgerät entsprechend für *DualPath* oder *SinglePath* konfigurieren. Die Möglichkeit, im *DualPath*-Modus zu arbeiten ist eine Eigenschaft des Messkanals. Daher ist dies nicht in Gruppen möglich, die aus Kanälen bestehen, die *DualPath* nicht unterstützen.

Da die meisten Applikationen, außer Antrieben, nur eine Bandbreite benötigen, ist *SinglePath* Processing die Voreinstellung. Fragt man in diesem Modus Werte ab, ist es egal, ob es sich um schmal- oder breitbandige Werte handelt, da in beiden Fällen derselbe korrekte Wert ausgegeben wird.

Details zur Konfiguration finden sich in SIGNAL-EINSTELLUNGEN [7.3.11→186].

6.6.1 Filter

Ein wichtiger Unterschied zwischen C-VALUES [→113] (wie U_{trms} , I_{trms} oder P) und H-VALUES [→114] ist, dass erstere durch den Benutzer gefiltert werden *können*. Einerseits ist es nützlich, wenn man Werte so filtern kann, wie es eine bestimmte Applikation erfordert, andererseits müssen die Filter gewissen Bedingungen genügen, um das Abtasttheorem (auch Nyquist oder Shannon Theorem) einzuhalten. Abhängig von der Abtastrate sind hier bestimmte Filter erforderlich. Daher kann es zu einem Widerspruch zwischen den Wünschen des Benutzers und den Anforderungen der FFT bezüglich der Filtereinstellungen kommen.

Daher kann der Benutzer vorgeben, wie die Filter einzustellen sind:

- **Manual**
Hier liegt das Augenmerk auf der manuellen Einstellung der Filter, passend zur Applikation. Der Benutzer stellt also das ein, was er haben möchte. Die FFT hat unter diesen Umständen folgende Eigenschaften:
 - (i) Das Filter kann nicht automatisch gesetzt werden, daher entscheidet das Gerät, welche Berechnungen mit dem gegebenen Filter möglich sind.
 - (ii) Wenn die Frequenz zu groß wird, werden weniger (oder gar keine) Harmonische berechnet.
 - (iii) Wenn die Frequenz zu klein wird, kann die Berechnung wegen Aliasing unmöglich werden.
- **Automatic**
Hier liegt das Augenmerk darauf, so viele Harmonische wie möglich zu berechnen. Daher wird das Filter automatisch entsprechend den Anforderungen der FFT konfiguriert.

Die Konfiguration der Filter hat mit BANDBREITE [6.6→109] und ANTIALIASING [6.6.2→111] zu tun und wird in SIGNAL-EINSTELLUNGEN [7.3.11→186] eingestellt.

6.6.2 Antialiasing

Wie bereits beschrieben, ist es notwendig, das Abtasttheorem (Nyquist-Shannon-Abtasttheorem) einzuhalten. Das kann auf zwei Arten erreicht werden:

- **Automatic**
Wenn das Gerät die Bandbreite eines angelegten Signals durch Wahl eines geeigneten Filters reduziert, kann es garantieren, dass kein Aliasing auftreten kann. Der Nachteil ist, dass man nur bis zur Grenzfrequenz des Filters analysieren kann und nicht bis zur halben Abtastrate. Dieser Ansatz wird als automatisches Antialiasing bezeichnet, da das Gerät automatisch dafür sorgt.
- **Custom**
Wenn durch die Messumgebung sicher gestellt ist, dass es keine Signalanteile oberhalb der halben Abtastrate gibt, kann man das Signal bis zur halben Abtastrate analysieren. Der Nachteil ist, dass jeder Signalanteil oberhalb der halben Abtastrate zu Aliasing führen *wird* und solche Aliasingeffekte sind schwer zu finden!
Dieser Ansatz wird als Custom Antialiasing bezeichnet, da der Benutzer dafür sorgen muss.

Die Konfiguration des Antialiasing hat mit BANDBREITE [6.6→109] und FILTER [6.6.1→111] zu tun und wird daher in SIGNAL-EINSTELLUNGEN [7.3.11→186] durchgeführt.

HAAL [9.10.287-358]

6.6.3 Filtercharakteristik

Bei der manuellen Filtereinstellung kann zwischen drei verschiedenen Filtercharakteristiken gewählt werden. Die verschiedenen Filtercharakteristiken besitzen verschiedene Optimierungskriterien und damit verschiedene Eigenschaften:

Bessel-Filter

- glatter Amplitudengang über der Frequenz im Durchlassbereich
- geringe Steilheit des Amplitudengangs (geringer als beim Butterworth-Filter) im Bereich der Grenzfrequenz
- mäßig starke Dämpfung im Sperrbereich
- geringes Überschwingen bei der Sprungantwort
- konstante Gruppenlaufzeit im Durchlassbereich, linearer Phasengang im Durchlassbereich, daher geringe Verzerrungen im Zeitbereich

Butterworth-Filter

- glatter Amplitudengang sowohl im Durchlass- als auch im Sperrbereich
- schnelles Abknicken bei der Grenzfrequenz
- gute Dämpfung im Sperrbereich
- beträchtliches Überschwingen bei der Sprungantwort
- der Phasenverlauf besitzt eine kleine Nichtlinearität, relativ frequenzabhängige Gruppenlaufzeit, daher mäßige Verzerrungen im Zeitbereich

Chebyshev-II-Filter

- welliger Amplitudengang über die Frequenz im Sperrbereich
- sehr steiles Abknicken bei der Grenzfrequenz
- sehr gute Dämpfung im Sperrbereich
- beträchtliches Überschwingen bei der Sprungantwort
- selbst im Durchlassbereich keine konstante Gruppenlaufzeit, daher starke Verzerrungen im Zeitbereich

Auswahl des Filtertyps

Je nach Anwendung kann ein anderer Filtertyp notwendig sein:

Wenn Nutz- und Störfrequenzen dicht beieinander liegen, kann ein steiles Filter notwendig sein, auch wenn es im Zeitbereich möglicherweise ein Überschwingen hat. Hier wäre das Chebyshev-II Filter vorzuziehen.

Soll die Verzerrung des Signals im Zeitbereich minimiert werden und für eine sehr genaue Wirkleistungsmessung, wäre in der Regel das Bessel-Filter mit seiner konstanten Gruppenlaufzeit vorzuziehen.

Für möglichst geringe Amplitudenfehler bis zur Grenzfrequenz und mittlere Selektivität wäre in der Regel das Butterworth Filter vorzuziehen.

Digitale Filter

Im LMG gibt es im Signalpfad die Möglichkeit digitale Filter zuzuschalten. Es ist möglich ein digitales Tiefpassfilter der Ordnung 8 zuzuschalten. Hierbei kann man zwischen Bessel-Filter, Butterworth-Filter, und Chebyshev-II-Filter auswählen. Zusätzlich kann man ein digitales Hochpassfilter der Ordnung 1 zuschalten.

Im Syncpfad können ein digitales Tiefpassfilter der Ordnung 1 und ein digitales Hochpassfilter der Ordnung 1 zu geschaltet werden. Sind beide Filter im Syncpfad zugeschaltet, so ergibt sich ein Bandpass der Ordnung 2.

Die gewählte Grenzfrequenz der Filter ist die Frequenz, bei der eine Dämpfung von -3dB erreicht wird. D.h. die Amplitude von Strom bzw. Spannungs ist bei dieser Frequenz um einen Faktor $1/\sqrt{2}$ kleiner.

6.6.4 Fundamentale Bandbreite

Die Fundamentale Bandbreite, sie wird auch dritte Bandbreite genannt, ist ein hypothetisches Sinus-Signal für Spannung und Strom mit der Sync-Frequenz der Harmonischen Analyse. Die Amplitude und Phasenlage ergeben sich aus der Harmonischen Analyse, des angelegten Signals, so dass der Signalanteil mit der Sync-Frequenz verwendet wird.

Die Messwerte U_{trms} , U_{ac} , U_{Rec} , U_{dc} , U_{Max} , U_{Min} , U_{PP} , U_{CF} , U_{ff} , I_{trms} , I_{ac} , I_{Rec} , I_{dc} , I_{Max} , I_{Min} , I_{PP} , I_{CF} , I_{ff} , P , Q , S , PF , Z , R_{ser} und X_{ser} werden auch für die Fundamentale Bandbreite berechnet.

Der Einfluss des analogen Filters und des digitalen Filters werden aus der Fundamentalen Bandbreite (wie bei der Harmonischen Analyse) rauskorrigiert.

Die Berechnung der Fundamentalen Bandbreite geschieht über eine Periode, wenn Interharmonische auf 0 stehen. Ansonsten werden Anzahl der Interharmonischen +1 als Anzahl der Perioden verwendet.

6.7 Parallele Berechnung

Durch die Eliminierung einiger Einschränkungen der Bandbreiten (siehe BANDBREITE [6.6→109]) gibt es keinen Grund mehr, dass man sich zwischen dem Messen von C-VALUES [→113] (z.B. Wirkleistung) oder H-VALUES [→114] (C- bzw. H-Werte) entscheiden muss. Mit diesem Gerät ist es möglich, beides parallel zu messen. Trotzdem gibt es einige physikalische Zusammenhänge, die man beachten sollte:

Sowohl bei zyklus-basierten als auch bei harmonischen Werten ist es notwendig, über eine *ganzzahlige* Anzahl von Perioden zu messen (siehe SYNCHRONISATION [6.9→118]). Die FFT wird üblicherweise über eine feste Zahl von Perioden (z.B. 10 nach IEC 61000-3-2/EN 61000-3-2) berechnet, während Effektivwerte und Wirkleistung über eine feste Zeit, die Zykluszeit, berechnet werden. Diese Zeit muss von Zyklus zu Zyklus leicht angepasst werden, um eine genaue, ganzzahlige Anzahl von Perioden zu haben. Diese beiden Konzepte können zu verschiedenen Ergebnissen führen, wenn man z.B. ein DC-Signal anlegt. Während die Messung über eine Zykluszeit nach wie vor funktioniert, wird die Messung über 10 Perioden für die FFT fehlschlagen, da diese bei DC niemals erreicht werden.

Ein weiterer Punkt, den man beachten sollte, ist das Messprinzip der FFT. Die Frequenzauflösung der berechneten Bins (im Prinzip die Frequenzkomponenten) ist das Inverse der Breite des Zeitfensters. Misst man also über 200 ms, dann ist Frequenzauflösung der Bins 5 Hz. Misst man über 10 s, ist die Frequenzauflösung 0,1 Hz. Der Vorteil der feineren Auflösung wird aber durch einen Nachteil aufgewogen: Wenn das Gerät 400 Harmonische messen kann, kommt man bei 200 ms Messfenster auf eine Analysebandbreite von 2 kHz. Mit 10 s Messfenster kommt man aber nur bis 40 Hz. Daher könnte in diesem Beispiel die 50 Hz Grundschwingung nicht mit 10 s Zykluszeit gemessen werden.

Die Lösung für diese gegenläufigen Effekte ist, dass der Benutzer vorgibt, was gewünscht ist:

- C-values
Werte die über eine Zykluszeit (engl. cycle time) gemessen werden.
Das Augenmerk liegt auf der Messung von Effektivwerten, Leistung und ähnlichen Werten. Die FFT läuft unter diesen Bedingungen mit folgenden Eigenschaften: Die Anzahl der Perioden für das Messfenster wird wie üblich berechnet, siehe LÜCKENLOSE MESSUNG [6.10→119].
Die Harmonischen können schneller oder auch langsamer als die Zykluszeit berechnet werden. Da der Fokus auf den zyklus-basierten Werten liegt, bekommt man immer dann neue Harmonische Werte, wenn der Zyklus zu Ende ist. Werden die Harmonischen schneller berechnet, bekommt man nur die letzte Messung zu sehen. Werden die Harmonischen langsamer berechnet, kann man denselben Satz Harmonische mehrfach bekommen.
Die zyklus-basierten Messwerte werden nach jedem Zyklus aktualisiert und werden zusammen mit den zuletzt berechneten Harmonischen ausgegeben.

- H-values

Werte die über ein Messfenster der Harmonischen gemessen werden.

Das Augenmerk liegt auf der Berechnung der Harmonischen einer Gruppe, der so genannten Mastergruppe. Diese kann mit `CYCLMOD` [9.10.355-392] eingestellt werden, z.B. auf "Harm 1". Die Anzahl der Perioden für jede Gruppe wird automatisch eingestellt, siehe `BERECHNUNG DER HARMONISCHEN, OPTION L6-OPT-HRM` [6.8→114]. Die Mastergruppe wird benutzt, um eine virtuelle Zykluszeit zu erzeugen. Die Berechnung der zyklus-basierten Werte aller Gruppen erfolgt auf Grundlage dieser virtuellen Zeit. Die Harmonischen der anderen Gruppen werden unabhängig berechnet.

Für die Mastergruppe zeigt sich also folgendes Verhalten: Die Messzeit entspricht exakt der Fensterbreite der FFT. Es gibt also genau einen Satz zyklus-basierter Werte pro Harmonischer Messung.

Hinweis: Wenn mit mehreren Gruppen gemessen wird, gibt es zwei Möglichkeiten zur Wahl der Mastergruppe:

(i) Man wählt die Gruppe mit der schnellsten Signal-Frequenz. Damit bekommt man zeitlich die beste Auflösung, jedoch werden die langsameren Gruppen immer wieder dieselben Daten redundant ausgeben.

(ii) Man wählt die Gruppe mit dem langsamsten Signal. Hier hat man zwar eine schlechtere zeitliche Auflösung, bekommt aber keine redundanten Daten.

Die Konfiguration dieser Methoden ist mit der Zykluszeit kombiniert und in `MEASUREMENT REITER` [7.3.2→179] beschrieben.

6.8 Berechnung der Harmonischen, Option L6-OPT-HRM

Für die Berechnung der Harmonischen hat das Messfenster eine Breite, die einem ganzzahligen Vielfachen der Periodendauer entspricht. Die in dieser Zeit aufgenommenen Abtastwerte werden mit Hilfe einer FFT in die sogenannten Linien oder *Bins* transformiert, aus denen dann die Harmonischen berechnet werden.

Bins, Harmonische und Interharmonische

Wenn z.B. ein 50 Hz Signal über 10 Perioden (also mit 200 ms Zeitfenster) gemessen wird, wird die FFT Bins in 5 Hz Schritten liefern. Jeder 10. Bin ist eine Harmonische bezogen auf 50 Hz und man bekommt 9 Zwischenharmonische zwischen den Harmonischen.

Die Anzahl der berechneten Harmonischen ist mit dem Kommando `HNUM` [9.10.115-284] abfragbar. Sie hängt vom eingestellten `FILTER` [6.6.1→111], der Signalfrequenz, der `ANTIALIASING` [6.6.2→111] Einstellung und der Anzahl der Zwischenharmonischen ab.

Daraus ergibt sich auch, ob die Harmonischen mit oder ohne Lücke gemessen werden können, siehe `LÜCKENLOSE MESSUNG` [6.10→119].

Generell misst das Gerät bis zu 2000 *Bins* eines Signals als Real- und Imaginär-Anteile. Für die ersten 1000 Bins werden noch Amplitude und Phase berechnet und sie werden in der GUI angezeigt. All diese Werte können per Interface übertragen werden.

Die Anzahl der Zwischenharmonischen kann von 0 bis 19 eingestellt werden. Mit 0, also keiner, Zwischenharmonischen kann die Analyse bis zur 2000. Ordnung der Harmonischen durchgeführt werden. Mit 9 Zwischenharmonischen nach IEC 61000-4-7/EN 61000-4-7 kann die Analyse bis zur 200. Ordnung der Harmonischen und mit 19 Zwischenharmonischen kann die Analyse bis zur 100. Ordnung der Harmonischen durchgeführt werden.

Diese Bins können für detailliertere Auswertungen bezüglich Spannungsqualität und EMV benutzt werden.

Z.Zt. unterstützt das LMG, teilweise im Zusammenhang mit der LMG Test Suite, folgende Harmonischen-Normen:

- 61000-4-7 für die Berechnung der Harmonischen
- 61000-3-2/-12 für die Bewertung der Harmonischen



PHARM
[9.10.103-279]
INTERHARM
[9.10.288-359]

BURE [9.10.125-289]
BUIM [9.10.124-288]
BUAM [9.10.123-288]
BUPH [9.10.126-289]
INTERHARM
[9.10.288-359]

Wenn die eingestellte Anzahl von Perioden unter gewissen Umständen ungültig ist (z.B. ungültige Signalfrequenz oder Filter), werden die Harmonischen als NaN markiert und in der Bedienoberfläche als Striche angezeigt.

Autofilter

Wenn das Signal-Filter auf auto steht, werden die Filter-Eckfrequenzen aus der Grundfrequenz der Harmonischen Analyse F_{HARM} [9.10.103-279] bestimmt. Eine hohe Anzahl von Harmonischen und lückenloses Messen ist angestrebt.

Die genaue Berechnung der Harmonischen hängt von diversen Einstellungen (siehe GROUP MENÜ [7.3.11→186]) ab:

- Single oder Dual Processing (siehe BANDBREITE [6.6→109])
- Harmonics auto oder custom (siehe ANTIALIASING [6.6.2→111])
- Autofilter ein/aus, Filter Einstellungen (siehe AUTOFILTER [6.8→115])
- Anzahl der Zwischenharmonischen (siehe BERECHNUNG DER HARMONISCHEN, OPTION L6-OPT-HRM [6.8→114])

und natürlich von der Frequenz des angelegten Signals. Die folgenden Tabellen geben einen Überblick darüber, bis zu welcher Ordnung bzw. welcher Frequenz die Harmonischen berechnet werden können. Außerdem kann diesen Tabellen entnommen werden, ob die Berechnung lückenlos ist und ob Aliasing möglich ist.

6.8.1 Interharmonics = 0

Dieser Abschnitt beschreibt den Fall, wenn keine Zwischen-Harmonischen erwünscht sind.

Die folgenden Tabellen zeigen die Situation für einen Kanal LEISTUNGS-MESSKANAL L60-CH-A1 UND L60-CH-A2 [4.7→56]. Für die Kanäle LEISTUNGS-MESSKANAL L60-CH-B1 UND L60-CH-B2 [4.8→62] und LEISTUNGS-MESSKANAL L60-CH-C1 UND L60-CH-C2 [4.9→67] gelten dieselben Prinzipien, aber durch Unterschiede in Bandbreite und DualPath Technologie sind die Tabellen anders und im jeweiligen Abschnitt beschrieben. Die unten aufgeführten Beispiele können leicht auf diese Kanäle übertragen werden.

Single Path Processing, Autofilter aus

#	Filter-Einstell.	Harmonics-Einstell.	Grundfrequenz	Lücken	Max. Ordnung/ Frequenz
1	<15 kHz	bedeutungslos	0,9 - 7,5 Hz	nein	2000. oder Filterfrequenz
2	<15 kHz	bedeutungslos	7,5 - 99 Hz	nein	Filterfrequenz
3	<15 kHz	bedeutungslos	99 Hz - 7,5 kHz	ja	Filterfrequenz
4	15 kHz	bedeutungslos	0,9 - 7,5 Hz	nein	2000.
5	15 kHz	bedeutungslos	7,5 - 99 Hz	nein	15 kHz
6	15 kHz	bedeutungslos	99 Hz - 7,5 kHz	ja	15 kHz
7	150 kHz	bedeutungslos	20 - 75 Hz	ja	2000.
8	150 kHz	bedeutungslos	75 Hz - 7,5 kHz	ja	150 kHz
9	ohne Filter	Custom*	20 - 300 Hz	ja	2000.
10	ohne Filter	Custom*	300 - 7,5 kHz	ja	600 kHz
11	ohne Filter	Auto	—	—	—

*Aliasing wird nicht von Gerät unterdrückt (siehe ANTIALIASING [6.6.2→111]).

Diese Tabelle zeigt bei einer vorgegebenen Konfiguration und einer festen Grundfrequenz mit welchen Randbedingungen wie viele Harmonische berechnet werden. Diese Zuordnung ist eindeutig. So kann man die optimalen Einstellungen in Bezug auf Anzahl der Harmonischen, Lückenlosigkeit und Aliasing für eine konkrete Applikation auswählen.

Bei der Kombination #11 (ohne filter, harmonics auto) ist keine Harmonischen-Analyse möglich, da ohne Filter keine Aliasingfreiheit garantiert werden kann.

Processing Single Path, Autofilter ein, Autoharmonics

#	Filter-Einstell.	Harmonics-Einstell.	Grundfrequenz	Lücken	Max. Ordnung / Frequenz
12	Auto ein	Auto	0,9 - 7,5 Hz	nein	2000.
13	Auto ein	Auto	7,5 - 99 Hz	nein	15 kHz
14	Auto ein	Auto	20 - 75 Hz	ja	2000.
15	Auto ein	Auto	75 Hz - 7,5 kHz	ja	150 kHz

In dieser Tabelle wird die Filtereinstellung auto betrachtet. Das Messgerät entscheidet, ob bei einem 25 Hz-Signal gemäß #13 oder #14 gemessen wird.

Processing Single Path, Autofilter ein, Harmonics Custom

#	Filter-Einstell.	Harmonics-Einstell.	Grundfrequenz	Lücken	Max. Ordnung / Frequenz
16	Auto ein	Custom*	0,9 - 7,5 Hz	nein	2000.
17	Auto ein	Custom*	7,5 - 99 Hz	nein	15 kHz
18	Auto ein	Custom*	20 - 75 Hz	ja	2000.
19	Auto ein	Custom*	75 Hz - 7,5 kHz	ja	600 kHz

*Aliasing wird nicht durch das Messgerät verhindert (siehe ANTIALIASING [6.6.2→111]). In dieser Tabelle wird die Filtereinstellung auto betrachtet. Das Messgerät entscheidet, ob bei einem 25 Hz-Signal gemäß #13 oder #14 gemessen wird.

Processing Dual Path

#	Filter-Einstell.	Harmonics-Einstell.	Grundfrequenz	Lücken	Max. Ordnung / Frequenz
20	<15 kHz	bedeutungslos	0,9 - 7,5 Hz	nein	2000. oder Filterfrequenz
21	<15 kHz	bedeutungslos	7,5 - 99 Hz	nein	Filterfrequenz
22	<15 kHz	bedeutungslos	99 Hz - 7,5 kHz	ja	Filterfrequenz
23	15 kHz oder Auto aus	bedeutungslos	0,9 - 7,5 Hz	nein	2000.
24	15 kHz oder Auto aus	bedeutungslos	7,5 - 99 Hz	nein	15 kHz
25	15 kHz oder Auto aus	bedeutungslos	99 - 7,5 kHz	ja	15 kHz

Diese Tabelle zeigt bei einer vorgegebenen Konfiguration und einer festen Grundfrequenz mit welchen Randbedingungen wie viele Harmonische berechnet werden. Diese Zuordnung ist eindeutig. So kann man die optimalen Einstellungen in Bezug auf Anzahl der Harmonischen, Lückenlosigkeit und Aliasing für eine konkrete Applikation auswählen.

Bei Dual Path Processing werden die Harmonischen nur aus Schmalbandwerten berechnet. Breitbandwerte werden nicht harmonisch analysiert.

Beispiele

- Unter der Annahme von Single Path Processing, Autofilter und Autoharmonics: Wie viele Harmonische werden von einem 32 Hz-Signal berechnet, und wie viele von eine 34 Hz-Signal?
Bei einem 34 Hz-Signal sind es 2000 Harmonische gemäß Zeile #14. Bei einem 32 Hz-Signal ist Zeile #13 oder #14 möglich. Es könnten also 2000 oder 468 Harmonische berechnet werden. ($15 \text{ kHz} / 32 \text{ Hz} = 468,75$).
- Für eine Luftfahrt Applikation sollen Harmonische von einer 400 Hz Grundschwingung bis zu 150 kHz gemessen werden. Was ist einzustellen?
Die mutmaßlich beste Wahl sind die Zeile #8 und #15, denn sie haben keinerlei Nachteile. Die Zeilen #10 und #19 wären auch möglich, aber es besteht Aliasing-Gefahr.

3. Sie benötigen die Schmalbandwerte für eine Frequenz-Umrichter-Applikation mit 25 Hz Grundfrequenz und 1 kHz Bandbreite. Was ist einzustellen? Sind Lücken zu erwarten? *Mutmaßlich ist Zeile #21 die beste Lösung. Hier bekommt man $1 \text{ kHz} / 25 \text{ Hz} = 40$ Harmonischen lückenlos mit den Vorteilen von Dual Path Processing.*
Zeile #2 wäre auch möglich, aber ohne die Vorteile von Dual Path Processing.
Die Zeile #5, #7 und #9 könnte man auch verwenden, aber ohne die 1 kHz Bandbreite.
Die Zeilen #13, #14, #17 und #18 könnte man auch verwenden, aber die Filtereinstellung ist nicht verbindlich. Zeile #17 und #18 beherbergen außerdem noch ein Aliasing-Risiko.

Niedrige Grundfrequenzen

Ist die Grenzfrequenz eines Tiefpassfilter auf 5 kHz oder niedriger gesetzt, dann ist eine Harmonischen Messung mit einer Grundfrequenz ab 300 mHz möglich. Für 3 kHz oder niedriger ab 180 mHz und für 1 kHz oder niedriger ab 60 mHz.

6.8.2 Interharmonics = 9

Die folgenden Tabellen zeigen die Situation für einen Kanal LEISTUNGS-MESSKANAL L60-CH-A1 UND L60-CH-A2 [4.7→56]. Für die Kanäle LEISTUNGS-MESSKANAL L60-CH-B1 UND L60-CH-B2 [4.8→62] und LEISTUNGS-MESSKANAL L60-CH-C1 UND L60-CH-C2 [4.9→67] gelten dieselben Prinzipien, auch wenn sie nicht dargestellt sind.

Dieser Abschnitt beschreibt den Fall, wenn 9 Zwischenharmonische erwünscht sind. Dies ist typisch für Messungen nach IEC 61000-3-2, IEC 61000-3-12, IEC 61000-4-7, EN 61000-3-2, EN 61000-3-12 und EN 61000-4-7 bei denen ein 200 ms Fenster bei 50 Hz Grundschiwingung gefordert ist. Durch diese 10 Perioden muss die Grundschiwingung mit 10 multipliziert werden, die Anzahl der Bins bleibt unverändert und die Ordnung der Harmonischen wird durch 10 geteilt. Nachfolgend nur die Tabellen für diese Einstellung.

Single Path Processing, Autofilter aus

#	Filter-Einstell.	Harmonics-Einstell.	Grundfrequenz	Lücken	Max. Ordnung Harm/Bin oder Frequenz
1	<15 kHz	bedeutungslos	9 - 75 Hz	nein	200./2000. oder Filterfrequenz
2	<15 kHz	bedeutungslos	75 - 990 Hz	nein	Filterfrequenz
3	<15 kHz	bedeutungslos	990 Hz - 7,5 kHz	ja	Filterfrequenz
4	15 kHz	bedeutungslos	9 - 75 Hz	nein	200./2000.
5	15 kHz	bedeutungslos	75 - 990 Hz	nein	15 kHz
6	15 kHz	bedeutungslos	990 Hz - 7,5 kHz	ja	15 kHz
7	150 kHz	bedeutungslos	200 - 750 Hz	ja	200./2000.
8	150 kHz	bedeutungslos	750 Hz - 7,5 kHz	ja	150 kHz
9	ohne Filter	Custom*	200 - 3 kHz	ja	200./2000.
10	ohne Filter	Custom*	3 - 7,5 kHz	ja	600 kHz
11	ohne Filter	Auto	—	—	—

*Aliasing wird nicht von Gerät unterdrückt (siehe ANTIALIASING [6.6.2→111]).

Processing Single Path, Autofilter ein, Autoharmonics

#	Filter-Einstell.	Harmonics-Einstell.	Grundfrequenz	Lücken	Max. Ordnung Harm/Bin oder Frequenz
12	Auto ein	Auto	9 - 75 Hz	nein	200./2000.
13	Auto ein	Auto	75 - 990 Hz	nein	15 kHz
14	Auto ein	Auto	200 - 750 Hz	ja	200./2000.
15	Auto ein	Auto	750 Hz - 7,5 kHz	ja	150 kHz

Processing Single Path, Autofilter ein, Harmonics Custom

#	Filter-Einstell.	Harmonics-Einstell.	Grundfrequenz	Lücken	Max. Ordnung Harm/Bin oder Frequenz
16	Auto ein	Custom*	9 - 75 Hz	nein	200./2000.
17	Auto ein	Custom*	75 - 990 Hz	nein	15 kHz
18	Auto ein	Custom*	200 - 750 Hz	ja	200./2000.
19	Auto ein	Custom*	750 Hz - 7,5 kHz	ja	600 kHz

*Aliasing wird nicht durch das Messgerät verhindert (siehe ANTIALIASING [6.6.2→111]).

Processing Dual Path

#	Filter-Einstell.	Harmonics-Einstell.	Grundfrequenz	Lücken	Max. Ordnung Harm/Bin oder Frequenz
20	<15 kHz	bedeutungslos	9 - 75 Hz	nein	200./2000. oder Filterfrequenz
21	<15 kHz	bedeutungslos	75 - 990 Hz	nein	Filterfrequenz
22	<15 kHz	bedeutungslos	990 Hz - 7,5 kHz	ja	Filterfrequenz
23	15 kHz oder Auto aus	bedeutungslos	9 - 75 Hz	nein	200./2000.
24	15 kHz oder Auto aus	bedeutungslos	75 - 990 Hz	nein	15 kHz
25	15 kHz oder Auto aus	bedeutungslos	990 - 7,5 kHz	ja	15 kHz

6.8.3 Korrektur der Amplitude

Da die Frequenz jedes einzelnen Bin und auch die Filter bekannt sind, ist es möglich, den Frequenzgang für jeden Bin zu korrigieren. Für andere Werte, wie z.B. Effektivwerte, die aus Abtastwerten direkt berechnet werden, ist das nicht möglich, da das Spektrum bei dieser Methode unbekannt ist. Das kann dazu führen, dass die Grundschwingung eines Signals größer dargestellt wird, als der Effektivwert.

Beispielsweise wird ein 50 Hz Signal mit einem 50 Hz Filter versehen. In diesem Fall wird der Effektivwert, direkt aus Abtastwerten berechnet, etwa 30 % kleiner, da das Filter mit -3dB dämpft. Die Harmonischen werden jedoch korrekt angezeigt, da dort die -3dB Dämpfung korrigiert wird.

6.9 Synchronisation

Die üblichen Definitionen für C-VALUES [→113], wie Effektivwerte oder Wirkleistung, gehen immer von einer Messung über eine ganzzahlige Anzahl von Perioden aus. Daher ist es notwendig, dass sich das Gerät auf das angelegte Signal *synchronisiert*. Die Synchronisation ist innerhalb einer Gruppe überall gleich, da es physikalisch keine verschiedenen Frequenzen geben kann. Zur Synchronisation stehen folgende Quellen zur Verfügung:

- Ein Strom- oder Spannungskanal der Gruppe
Der Kunde kann einen Kanal der Gruppe auswählen und die genauen Details einstellen.
Wenn in einem dreiphasigen System die Synchronisation auf die Nulldurchgänge einer Phase erfolgt (also von 0° einer Periode bis 0° einer späteren Periode), dann werden die beiden anderen Phasen von 120° (bzw. -120°) einer Periode bis 120° (bzw. -120°) derselben späteren Periode gemessen. Somit ist das Messintervall aller drei Phasen exakt identisch!
- Eine andere Gruppe
Eine Gruppe kann sich auch auf eine andere Gruppe synchronisieren.

- External

Es wird die Frequenz benutzt, die am externen Synchronisationsanschluss anliegt.

Wenn ein Strom- oder Spannungskanal als Quelle zur Synchronisation benutzt wird, wertet das Gerät per Voreinstellung die Nulldurchgänge des Signals aus um daraus die Frequenz zu bestimmen. Für verzerrte oder modulierte Signale gibt es zusätzliche Einstellmöglichkeiten:

- Schwelle und Hysterese des Komparators

Als Voreinstellung ist die Schwelle Null und die Hysterese ist 2%. Bei verrauschten Signalen kann man die Hysterese erhöhen. Bei Signalen ohne Nulldurchgang kann man die Schwelle verändern.

- Bandbreite

Für Signale mit hochfrequenten Störungen, wie z.B. am Ausgang eines Frequenzumrichters, kann man einen Tiefpass zuschalten, um die Grundschiwingung zu bekommen.

Bei einem typischen Umrichter mit Grundschiwingungsfrequenz bis 300 Hz und einer Schaltfrequenz von 16 kHz würde man die 16 kHz herausfiltern, um auf den 300 Hz Anteil synchronisieren zu können. Es würde also ein Filter mit einer Grenzfrequenz zwischen diesen beiden Frequenzen eingesetzt werden.

Hinweis: Dieser Filter befindet sich nur im Synchronisationspfad des Gerätes und beeinflusst nicht die Abtastwerte!

Neben dem Tiefpass kann man auch einen Hochpass aktivieren, um z.B. unerwünschte DC-Anteile zu eliminieren.

- Demodulation

Ein Gerät mit Schwingungspaketsteuerung hat einen amplitudenmodulierten Strom. Mit dem eingebauten Demodulator ist es möglich, diesen zu demodulieren und auf die Grundfrequenz der Modulation zu synchronisieren anstatt auf die Netzfrequenz.

Außer bei DC-Messungen (bei denen die exakte Messzeit keine Rolle spielt) ist es immer wichtig, eine richtige Synchronisation zu haben, um über eine ganzzahlige Anzahl von Perioden zu messen. Der einfachste Weg, dies zu prüfen, ist das Betrachten der gemessenen Frequenz in der jeweiligen Gruppe. Wenn die Frequenz mit der Grundschiwingungsfrequenz des EUT übereinstimmt ist die Synchronisation richtig.

Hinweis: Für eine richtige Synchronisation ist es notwendig, dass die Messzeit hinreichend groß ist. Bei zum Beispiel 1 s Zykluszeit kann man kein Signal mit 0,5 Hz (2 s Periodendauer) messen, da während der Messzeit nicht einmal eine Periode erfasst werden kann.



Filterposition



6.10 Lückenlose Messung

Für viele Anwendungen ist es notwendig, kontinuierlich, d.h. lückenlos zu messen. Für statische Signale wird man keinen Unterschied sehen, wenn Lücken in der Messung sind. Aber bei fluktuierenden Signalen ist die Gefahr groß, dass ein interessanter Teil des Signals in eine Lücke fällt und nicht gemessen wird. Das kann zu signifikanten Fehlern in den abgelesenen Werten führen.

Auch in diesem Messgerät hat ZES ZIMMER eine lückenlose Messung integriert. Dabei reicht es nicht, hinreichend Rechenleistung zu haben, man braucht auch den passenden Algorithmus:

Das Signal wird über jeweils volle Perioden integriert, d.h. von Nulldurchgang bis Nulldurchgang (wie in SYNCHRONISATION [6.9→118] beschrieben). Wenn ein Messzyklus endet, werden die vollständigen Perioden zur Berechnung der Messwerte wie U_{trms} , I_{trms} , und P benutzt.

Eine unvollständige Periode wird als Startwert für die nächsten Abtastwerte benutzt. Mit anderen Worten dauert eine Messung vom letzten Nulldurchgang vor dem Zyklus bis zum letzten Nulldurchgang im Zyklus. Hierdurch kann es passieren, dass die tatsächliche Messzeit um bis zu

eine Periode länger oder kürzer als die eingestellte Zykluszeit ist. Im Mittel entspricht sie aber der Zykluszeit.

Beispiel: Wenn man ein Signal mit 20 ms Periodendauer mit 50 ms Zykluszeit misst, dann wird die echte Messzeit zwischen 40 ms und 60 ms springen.

Ist kein Synchronisationssignal verfügbar (z.B. bei DC-Signalen) dann entspricht die Messzeit der eingestellten Zykluszeit.



6.11 Das Questionable Statusregister

Der SCPI Standard (Version 1999.0, Vol. 1, Abschnitt 9) sieht das Questionable Status Register vor, um anzuzeigen, ob die aktuellen Messwerte qualitative Probleme aufweisen. Diese treten beispielsweise bei Umschaltungen des Messbereichs oder eines Filters auf. Übersteuerungen werden ausdrücklich nicht als *questionable* gekennzeichnet.

Das Standardverhalten der LMG-Serie ist, dass Messwerte fragwürdiger Qualität nicht an die Interfaces weitergereicht werden und dementsprechend nicht durch einen Aufruf von `INIM` [9.10.221-326] oder `CONT` [9.10.219-326] verfügbar sind. Für externe Programme, die sich auf einen gleichmäßigen Strom an Messwerten verlassen (z.B. Plots), lässt sich dieses Verhalten mittels des Befehls `QUESTMASK` [9.10.394-410] umstellen. Um in diesem Modus festzustellen, ob die aktuellen Messwerte in Ordnung sind, lässt sich das Register `sqc` [9.10.395-410] abfragen. Die Implementierung dieses Registers sieht keinerlei Unterscheidung zwischen den Gründen des Questionable-Status vor: Es sind dementsprechend entweder alle Bits gesetzt oder keines. Alternativ lässt sich dieser Zustand auch über `QUEST` [9.10.204-320] erfragen.

6.12 Energie-Messung

Mit `TSEN` [9.10.194-316] kann man den Zeitpunkt des Anfangs der Energiemessung abfragen. Die Dauer erhält man mit `DUREN` [9.10.191-315].

Während der Energiemessung werden die Werte `EP` [9.10.74-266], `EQ` [9.10.82-270], `ES` [9.10.75-267], `EI` [9.10.76-267], `PM` [9.10.130-291], `QM` [9.10.134-293] und `SM` [9.10.131-291] aufintegriert.

Die genaue Dauer der Energiemessung ist abhängig von dem Sync der Gruppe, da auch die Messzeit der normalen Werte der Synchronisation angepasst wird. Sie kann durch `DUREN` [9.10.191-315] mit dem entsprechenden Suffix des Messwerts abgefragt werden.

Beim Starten der Energiemessung durch `ENERGYSTART` [9.10.452-434] wird der aktuelle Messzyklus aufintegriert. Beim Stoppen der Energiemessung durch `ENERGYSTOP` [9.10.453-434] wird der aktuelle Messzyklus verworfen.

Durch das Kommando `ENERGYRESET` [9.10.451-434] wird die Energiemessung zurückgesetzt, d.h. die aufintegrierten Werte werden alle auf 0 gesetzt.

Bei der Änderung des Groupings durch `GROUP` [9.10.286-357] oder des Wirings durch `WIRE` [9.10.353-390] wird die Energiemessung automatisch resettet.

Mathematische Formeln der Energieberechnung

Die Formel für die Wirkenergie `EP`, die Scheinenergie `ES`, die Blindenergie `EQ` und die Ladung `EI` lauten:

$$EP = \sum_i T_i \cdot P_i, \quad (6.28)$$

$$ES = \left(\sum_i T_i \cdot U_{TRMS,i} \right) \cdot \left(\sum_i T_i \cdot I_{TRMS,i} \right) \quad (6.29)$$

$$EQ = \sqrt{ES^2 - EP^2}, \quad EI = \sum_i T_i \cdot I_{DC,i}, \quad (6.30)$$

Dabei läuft die Summe über die Messzyklen i . Mit T_i wird die wirkliche Messzeit `DURCYCL` [9.10.189-314] des i -ten Messzyklus bezeichnet. Desweiteren ist P_i der Leistungswert, $U_{TRMS,i}$ der Effektivwert der Spannung, $I_{TRMS,i}$ der Effektivwert des Stromes, und $I_{DC,i}$ der Gleichstromwert des i -ten Messzyklus. Die Nettozeit der Energiemessung wird mit

$$T_{CYC} := \sum_i T_i \quad (6.31)$$

berechnet. Die gemittelte Wirkleistung PM , die gemittelte Scheinleistung SM und die gemittelte Blindleistung QM sind

$$PM := \frac{1}{T_{CYC}} EP, \quad SM := \frac{1}{T_{CYC}} ES, \quad QM := \frac{1}{T_{CYC}} EQ. \quad (6.32)$$

Im Vergleich zu älteren LMGs sind in der LMG6xx-Serie alle Energie-Messwerte unabhängig von der eingestellten Zykluszeit.

Das hat zur Folge, dass bei schwankenden Lasten ein unerwartetes, aber korrektes Verhalten entsteht. Hat man beispielsweise einen rein ohmschen Verbraucher angeschaltet und startet die Energiemessung, dann zählt die Wirkenergie hoch, Schein- und Blindenergie bleiben bei Null, das ist zu erwarten. Schaltet man jetzt aber NUR den Strom ab, dann bleibt die Wirkenergie unverändert, Schein- und Blindenergie laufen aber hoch. Dieser zunächst merkwürdig anmutende Effekt hat aber einen guten Grund: Wenn der Strom durch das An-/Abschalten moduliert wird, dann gibt es im Spektrum neben der 50Hz Komponenten auch noch zwangsweise Komponenten anderer Frequenz. Alle verschiedenfrequenten Komponenten in U und I ergeben aber eine Verzerrungsblindleistung und diese wird innerhalb der Energiemesszeit korrekt als solche erfasst und gezählt, auch wenn die Zykluswerte (wegen ihrer beschränkten zeitlichen Sicht) diese Leistung nicht messen.

Gruppen und Masken

Die Energie wird zyklusweise aufintegriert und es kann zwischen den verschiedenen Gruppen noch unterschieden werden. Mit dem Kommando `ENERGYSTATE` [9.10.83-270] erhält man eine Bitmaske, die Aufschluss darüber gibt, bei welcher Gruppe die Zykluswerte zur Energie aufaddiert wurden. Das Kommando `ENERGYSTATE` [9.10.83-270] wird für jeden Messzyklus neu aktualisiert.

Mit dem Kommando `ENERGYMASK` [9.10.450-433] kann man die Bitmaske abfragen, die Auskunft gibt, bei welchen Gruppen die Zyklusmesswerte zur Energie hinzuaddiert werden. Mit dem Kommando `ENERGYSTART` [9.10.452-434] kann man Bits hinzufügen und mit `ENERGYSTOP` [9.10.453-434] entsprechend Bits wieder wegnehmen.

Wenn `ENERGYMASK` [9.10.450-433] den Wert Null hat, dann läuft per Definition die Energiemessung nicht.

Ob eine Energiemessung läuft, hängt davon ab, ob der Energie I/O Pin gesetzt ist.

Die Bedingungen, wenn der Energie I/O Pin auf high gesetzt ist, werden durch das Kommando `ENERGYMOD` [9.10.254-340] eingestellt.

Wenn der `ENERGYMOD` auf Manual steht, dann ist der Energie I/O Pin auf high gesetzt, genau dann, wenn `ENERGYMASK` ungleich Null ist.

Wenn der `ENERGYMOD` auf External control steht, dann ist der Energie I/O Pin als Eingabe Pin konfiguriert, und der Wert hängt von der angelegten Spannung ab.

Wenn der `ENERGYMOD` auf Schedule control steht, dann ist der Energie I/O Pin als Ausgabe Pin konfiguriert. Durch `ENERGYSCHEDSTART` [9.10.256-342] wird der Anfang und durch `ENERGYSCHEDSTOP` [9.10.257-342] wird das Ende des Intervalles festgelegt. Damit in `ENERGYMOD` Schedule die Energie-Messung überhaupt läuft und der Energie I/O Pin aktiviert wird, muss `ENERGYMASK` ungleich Null sein, was durch `ENERGYSTART` und `ENERGYSTOP` einstellbar ist.

Wenn der Energie I/O Pin am Ende des Messzyklus auf high gesetzt ist, dann nimmt ENERGYSTATE den Wert von ENERGYMASK an. Wenn der Energie I/O Pin auf low gesetzt ist, dann nimmt ENERGYSTATE den Wert Null an.

6.12.1 Energie-Intervall-Messung

Zu einer Energiemessung gibt es parallel noch eine Energie-Intervall-Messung. Immer wenn eine Energiemessung läuft, wird intervallweise für eine fest eingestellte Zeit die Energie aufsummiert.

Die entsprechenden Intervallwerte kann man mit den Short-Kommandos EPINT, EQINT, ESINT, EIINT, PMINT, QMINT und SMINT.

Mit ENERGYINTLEN [9.10.255-341] kann man die Intervalllänge einstellen. Mit TSENINT kann man den Zeitpunkt des Anfangs des entsprechenden Messintervalles abfragen. Die wirkliche Messdauer eines Intervalles erhält man mit DURENINT.

6.13 Messzyklus

Der Messzyklus gibt einen Zeitrahmen vor, um mit einem LMG Messwerte aufzunehmen. Die verschiedenen Modi für den Messzyklus können mit CYCLMOD [9.10.355-392] eingestellt werden.

6.13.1 Zyklus Modi

Dieser Abschnitt beschreibt die Zyklus Modi, die mit CYCLMOD [9.10.355-392] eingestellt werden können.

Festes Messintervall

Wenn CYCLMOD auf 0 bzw. CYCLetime eingestellt ist, kann der Benutzer mit CYCL [9.10.356-393] ein festes Intervall zwischen 30 ms und 60 s einstellen. In diesem Falle steht der Zykluspin der Synch-Buchse auf Ausgabe.

6.13.2 Externes Signal

Wenn CYCLMOD auf 1 bzw. EXTErn eingestellt ist, dann wird der Messzyklus durch ein angelegtes Signal (steigende Flanke) auf dem Zykluspin der Synch-Buchse festgelegt. (SYNCHRONISATIONS ANSCHLUSS [8→47]). Die Dauer zwischen zwei Impulsen muss zwischen 30 ms und 60 s betragen. Bei kürzeren Abständen werden die Impulse ignoriert. Wenn nach 60 s keine Impuls detektiert wurde, wird ein Messzyklus automatisch ausgelöst.

Harmonische

Wenn CYCLMOD auf HARM x gesetzt ist, wobei $x = 1, 2, \dots$ eine gültige Gruppe ist, dann ist der Messzyklus durch die Synchronisation der Gruppe x festgelegt. In diesem Falle ist die Zykluslänge das INTERHARM [9.10.288-359]+1 fache der Periodenlänge im Rahmen der zulässigen Zykluszeiten. Die minimale Zykluszeit beträgt etwa 30 ms und die maximale etwa 1.5 s. Für eine lückenlose Messung der Harmonischen der Gruppe x ist diese Einstellung zwar erforderlich, aber nicht hinreichend.

Scope

Wenn CYCLMOD auf 9 bzw. SCOPE eingestellt ist, dann ist die Zykluslänge durch die eingestellte Abtastrate des Gapless-Scopes festgelegt. Die Zykluszeit ist der Quotient aus GLPSR [9.10.170-307] und GLPTLEN [9.10.171-307]. Für weiteres über den Gapless-Scopes siehe .

Flicker

Wenn CYCLMOD auf 10 bzw. FLICKER eingestellt ist, dann ist Zykluslänge 10 Perioden, des ersten Spannungskanals der Flickergruppe, welcher den Flicker synchronisiert.

6.13.3 Cycle time

Den Startzeitpunkt eines Messzyklus kann man mit `tsycl` [9.10.190-315] abfragen, und die Dauer mit `durcycl` [9.10.189-314].

6.14 Abtastwerte

Alle gemessenen Werte basieren auf Abtastwerten von Strom und Spannung. Es gibt drei Möglichkeiten auf Abtastwerte direkt zuzugreifen; 4 Oszilloskope, der Transienten-Scope und der lückenlose Scope.

6.14.1 Oszilloskope

Es sind 4 Oszilloskope (Scopes) in dem Gerät vorhanden. Jeder Scope hat 8 Spuren mit jeweils 2048 Abtastwerten.

Die Scopes mit den Suffixen 21 und 22 sind für die interne GUI reserviert, die beiden anderen (mit Suffix 1 und 2) werden von der externen GUI genutzt oder durch den Anwender per Fernsteuerung. Zu jeder Spur eines Scopes kann man mit `sctrac` [9.10.352-390] das Signal festlegen. Mögliche Signale sind die Abtastwerte (u, i, oder p) von einem direkt gemessenen Kanal oder einem verketteten. Für jeden Scope muss die Abtastrate `scsr` [9.10.351-389] gesetzt werden. Die tatsächliche Abtastrate kann mit `spsr` [9.10.175-309] ausgelesen werden. Der Prätrigger kann mit `scptrt` [9.10.349-388] gesetzt werden. Jedes Oszilloskop kann mit `scsync` [9.10.457-436] dem Sync einer Gruppe zugeordnet werden. Schließlich, kann man mit `spval` [9.10.180-311] die Abtastwerte auslesen.

Wenn der Scope mit Suffix 1 fertig ist, wird der Cont-On-Event `scope.1` versendet. Entsprechendes gilt für Suffix 2, 21 und 22. Auf diese Art und Weise ist es möglich, einen Cont-On auf eines der 4 Oszilloskope zu triggern.

6.14.2 Transienten-Scope

Es gibt einen speziellen Transienten-Scope der durch ein Ereignis getriggert werden kann (LMG-Option L6-OPT-EVT) und in der Lage ist eine größere Menge von Abtastwerten zu speichern.

Dieser Scope hat bis zu 16 Spuren (LMG610 und LMG611 4 Spuren) mit jeweils 16 Millionen Abtastwerten (LMG6X0 4 Millionen) pro Spur. Er wird sowohl von der GUI als auch von der Fernsteuerung verwendet und daher wirkt sich die Benutzung mittels einer dieser Schnittstellen auch auf die andere aus. Beispielsweise wird eine Aufzeichnung, die über die Fernsteuerung angestoßen wurde auch in der GUI angezeigt und kann dort geloggt werden. Andersherum kann man den Ereignistrigger komfortabel über die GUI konfigurieren und nach erfolgter Triggerung die aufgezeichneten Daten über die Fernsteuerung abrufen.

Die Abtastrate kann durch `trcsr` [9.10.367-398], das Signal einer Spur durch `trctrac` [9.10.369-399] und die Aufzeichnungslänge durch `trreclen` [9.10.365-397] eingestellt werden. Mit `transientrestart` [9.10.456-435] kann man das Transienten-System scharf schalten. Durch `transientnow` [9.10.455-435] kann manuell ein Trigger ausgelöst werden.

Es kann auch ein automatischer, bedingter, Ereignistrigger konfiguriert werden. Hierfür stehen die Kommandos `trsource` [9.10.366-398] (das Signal, das überwacht werden soll), `trlimita` [9.10.361-395] und `trlimitb` [9.10.362-396] (zwei Schwellenwerte), `trcond` [9.10.357-393] (Bedingung wie „größer“ oder „kleiner“,

die gegen die Schwellenwerte getestet werden) und TRCHLINK [9.10.363-396] (UND/ODER-Verknüpfung der Trigger-Kanäle), bereit.

Ist der „Transient I/O“-Pin der Synchronisationsschnittstelle (siehe TREXTERN [9.10.360-395] und SYNCHRONISATIONS ANSCHLUSS [4.3→46]) als Eingang konfiguriert, kann der Transient zusätzlich über diesen Pin getriggert werden.

Die Aufzeichnung kann einen Moment dauern. Mit TRPSTAT [9.10.185-313] ist es möglich den aktuellen Status zu erfragen. Die Abtastwerte selber werden mit TRPVAL [9.10.188-314] abgefragt.

Ein Beispiel, wie man den Transienten-Scope per Fernsteuerung bedient, befindet sich in ABTASTWERTE EINES EREIGNISSES AUSLESEN [9.12.1→444].

6.14.3 Lückenloser Scope

Um den lückenlosen Scope zu aktivieren, muss man CYCLMOD [9.10.355-392] auf SCOPE setzen. Das Signal wird mit GLCTRAC [9.10.285-357] für jede Spur gesetzt. Mit GLCSR [9.10.284-356] setzt man die erwünschte Abtastrate. Die tatsächliche Abtastrate erhält man mit GLPSR [9.10.170-307]. Der Befehl GLPNTR [9.10.169-307] gibt die Anzahl der Spuren aus, die mit dem eingestellten Signal beschrieben werden. GLPTLEN [9.10.171-307] gibt die Anzahl der Abtastwerte pro Spur aus, die während eines Messzyklus aufgenommen werden. Mit GLPVAL [9.10.172-308] kann man die Abtastwerte auslesen. Die tatsächliche Zykluszeit, hängt von der Abtastrate ab.

Ein Beispiel zu Benutzung findet man unter KONTINUIERLICHE ABFRAGE LÜCKENLOSER ABTASTWERTE [9.12.2→446].

Um an lückenlose Scope Abtasterte zu gelangen muss man, wie in dem Beispiel gezeigt, einen Cont-On starten.

6.14.4 Arten von Abtastwerte

Zum festlegen des Signals, verwendet man SCTRAC [9.10.352-390] für die Oszilloskope, TRCTRAC [9.10.369-399] für den Transienten-Scope und GLCTRAC [9.10.285-357] für den lückenlosen Scope. Ein Signal besteht aus Kennung (eine Abfolge von Buchstaben) und einem numerischen Suffix. Der Berich des Suffixe hängt von der Kennung ab. Mögliche Kennungen für Abtastwerte sind:

- n zum deaktivieren einer Spur.
- u für die Spannung. Für mögliche Suffixe siehe LOGISCHE SUFFIXE [9.2.4→222].
- i für den Strom.
- p für die Leistung.

Es stehen weitere Kennungen zur Verfügung, wenn eine PSI-Karte eingebaut ist. Siehe SUFFIXE BEI PSI-KARTEN [9.2.4→224], wenn mehr als eine PSI-Karte verbaut ist.

- psiFain: Für die schnellen analogen Eingänge sind die Suffixe 1 und 2 gültig.
- psiAin: Für die analogen Eingänge sind die Suffixe 1 bis8 gültig.
- psiSwitchIn: Für die digitalen Schalteingänge sind die Suffixe 1 bis 8 gültig.
- psiDirection: Für die Richtungen sind die Suffixe 1 und 2 gültig.
- psiA: Für psi A sind die Suffixe 1 und 2 gültig.
- psiB: Für psi B sind die Suffixe 1 und 2 gültig.
- psiZ: Für psi Z sind die Suffixe 1 und 2 gültig.
- psiTorque:
- psiSpeed:
- psiPower:

- psiId:
- psiIq:
- psiINull:
- psiTheta: Der Wert ist durch

$$\text{psiTheta} = \frac{360^\circ}{\text{PSIPULPERREV}} \cdot N(t)$$

bestimmt. Dabei ist $N(t)$ die Anzahl der detektierten steigenden Flanken der PsiA. Der Wert $N(t)$ wird zurück auf Null gesetzt, sobald eine steigende Flanke an PsiZ erkannt wurde. Für psiTheta sind die Suffixe 1 und 2 gültig. Dabei ist PSIPULPERREV [9.10.333-381] einstellbar.

Examples

Man setze das Signal auf "" (leer) oder "n1" um die Spur zu deaktivieren. Man verwende "u1" für die Spannung des ersten Hardware-Kanals oder "p2311" für die Leistung des dritten physikalischen Kanals mit Schmalband-Wandler in der zweiten Gruppe.

6.15 Skripteditor

6.15.1 Allgemeines

Der Skripteditor erlaubt das Erzeugen von eigenen Messwerten über eine eingebaute Skriptsprache. Das aktuell geladene Skript wird einmal pro Zyklus ausgeführt und liefert Ergebniswerte in Form von einer oder mehreren Variablen, deren Name und Wert durch das Skript festgelegt werden.

Die Sprache ist ähnlich einer einfachen Programmiersprache aufgebaut und besteht aus Anweisungen, die wahlweise durch ein Semikolon (;) oder durch eine neue Zeile voneinander getrennt werden.

Im Skript können Kommentare durch // eingeleitet werden. Nachfolgender Text bis zum Ende der aktuellen Zeile wird ignoriert. Kommentare, die sich über mehrere Zeilen erstrecken, können durch /* eingeleitet werden, und werden durch */ wieder beendet.

6.15.2 Arten von Werten

Der Skripteditor unterstützt verschiedene Arten von Werten (auch „Typen“, engl. „Types“ genannt).

Wahrheitswerte, auch `bool` genannt, speichert einen Wahrheitswert. Er wird in Bedingungen von Schleifen und Auswahlanweisungen verwendet (siehe AUSWAHLANWEISUNGEN [6.15.4→129]).

Fließkommazahlen, auch `float` genannt, speichert gebrochene Zahlen, z.B. π . Nur diese Werte können als Ergebnis an öffentliche Variablen (siehe PUBLICVARIABLES [→126]) zugewiesen werden. Werte diesen Typs reichen von ca. 10^{-308} bis ca. 10^{+308} (gleiches gilt für negative Zahlen) und entsprechen dem IEEE754 Standard für double-precision Fließkommazahlen. Innerhalb dieses Ranges können ca. 15 signifikante Dezimalziffern gespeichert werden. Normale Zahlenkonstanten (siehe KONSTANTEN [6.15.5→129]) sind Fließkommazahlen. Werden die Werte einer öffentlichen Variablen zugewiesen, reduziert sich der über das Interface veröffentlichte Wert (INTERFACE SPRACHEN [9.2→219]) auf eine IEEE754 single-precision Fließkommazahl, die einen Range von ca. 10^{-38} bis ca. 10^{+38} (inklusive dem negativen Bereich), mit 6 signifikanten Dezimalziffern. Die höhere Präzision gegenüber öffentlichen Variablen garantiert, dass eine große Zahl an numerischen Operationen vorgenommen werden kann, ohne dass es zu einem starken Verlust an Genauigkeit kommt. Werte diesen Typs reichen von ca. 10^{-38} bis ca. 10^{+38} und entsprechen dem IEEE754 Standard für single-precision Fließkommazahlen.

Datumswerte, auch `date` genannt, speichern Zeitpunkte. Diese Werte können über spezielle Funktionen erzeugt werden (siehe KONSTANTEN [6.15.5→129]).

Zeitwerte, auch `time` genannt, speichern Zeitdauer. Diese Werte können ebenso wie Zeitpunkte über spezielle Funktionen erzeugt werden.

Integer, auch `int` genannt, ist ein Wert der Ganzzahlen von -2^{63} bis $+2^{63} - 1$ speichern kann.

Jeder dieser Werte kann auch in **Listen** vorkommen. Listen werden durch das Lesen von Gerätevariablen erzeugt, die Listen sind, wie z.B. `BUAM` [9.10.123-288]. Diese Listen können nicht modifiziert werden. Eine zweite Art von Listen kann durch das Skript selbst erzeugt und modifiziert werden. Das passiert durch eine eigene Syntax, die in `LISTEN` [6.15.5→135] erklärt wird.

6.15.3 Variablen

Variablen werden vom Skript zum Speichern von Werten innerhalb des Skriptes oder veröffentlichen von Werten an das Interface oder die GUI benutzt. Sie können aus einer Sequenz von Buchstaben und Zahlen bestehen (`a-zA-Z0-9`) und beginnen mit einem Buchstaben. Um auf Messwertvariablen zuzugreifen, wird die `SHORT` notation verwendet (`INTERFACE SPRACHEN` [9.2→219]). Es gibt zwei Arten von Variablen

Skriptinterne Variablen Diese Variablen werden nicht an das Interface oder die GUI herausgegeben und dienen zum Speichern von Zwischenergebnissen, zum Beispiel um einen komplizierten Ausdruck in mehrere kleinere Teilausdrücke zu zerlegen. Diese Variablen starten mit einem Dollar-Zeichen (`$`), e.g. `$i`.

Veröffentlichte Variablen Die Werte dieser Variablen am Ende des Skriptes werden als Ergebnis an das Interface oder die GUI herausgegeben. Um sie von internen Variablen zu unterscheiden, beginnt ihr Name nicht mit einem Dollar-Zeichen. Diese Variablen dürfen am Ende des Skriptes nur Fließkommazahlen enthalten.

Anfangswerte

Von Variablen darf nur gelesen werden, wenn ihnen vorher ein Wert zugewiesen wurde. Wenn der Wert einer Variablen aus einem vorherigen Zyklus gelesen werden soll, muss dieser Variablen für den ersten Skriptdurchlauf ein Anfangswert zugewiesen werden. Folgendes Beispiel illustriert einen Fehler durch das Lesen einer nicht initialisierten Variablen.

```
MaximalValue = max((utrms1?), MaximalValue)
```

Dieses Skript würde beim Ausführen im ersten Durchlauf des Skriptes einen Fehler generieren. Um das zu verhindern, wird bereits beim Schreiben des Skriptes ein Fehler signalisiert und in der GUI angezeigt (`GRUNDLEGENDE GUI BEDIENUNG` [7.1→147]), ohne dass das Fehlerhafte Skript zuerst laufen müsste.

```
(1 1, c 32..44): error: variable 'MaximalValue' wasn't initialized by
                 all possible paths through the script till here
```

Die Fehlermeldung zeigt das Fehlerhafte Lesen an Zeichen 32 bis 44 der ersten Zeile an. Die Lösung ist, der Variable einen Anfangswert zuzuweisen. Dafür gibt es den `def`-block. `Def`-Blöcke enthalten allgemeingültige Definitionen zu Variablen.

```
def { MaximalValue = utrms1?; }
MaximalValue = max((utrms1?), MaximalValue)
```

Typkonflikte

Wenn auf eine Variable zugegriffen wird, müssen alle letzten Zuweisungen die den Zugriff betreffen den gleichen Wertetyp gespeichert haben (`ARTEN VON WERTEN` [6.15.2→125]). Dadurch können Logikfehler verhindert werden und die Ausführungsgeschwindigkeit gesteigert werden. Das Folgende Skript ist ungültig, weil die Variable `myCounter` auf der linken Seite der Addition beim ersten Durchlauf des Skriptes den Integerwert `0a` speichert (siehe `KONSTANTEN` [6.15.5→129]), aber beim zweiten und jedem weiteren Durchlauf eine Fließkommazahl speichert. Der erste Wert ist ein Integer, welche Ganzzahlen bis zu $+2^{63} - 1$ repräsentieren können, während Fließkommazahlen ab ca 15 Dezimalstellen beginnend, zugunsten eines größeren Zahlenbereiches an Genauigkeit zu verlieren (es kann z.B. nur noch jede zweite Ganzzahl gespeichert werden, bei noch größeren Zahlen nur noch jede 4te usw).

```
def { MyCounter = 0d; }
MyCounter = MyCounter + 1
```

Diese Typkonflikte werden bereits beim Eingeben des Skriptes durch die GUI detektiert (GRUNDLEGENDE GUI BEDIENUNG [7.1→147]), sodass später beim Ausführen des Skriptes diese Konsistenzprüfungen nicht mehr benötigt werden, was die Ausführungsgeschwindigkeit wesentlich beschleunigt.

```
(1 2, c 13..22): error: ambiguous type for variable 'MyCounter'
(1 1, c 17..18): note: has type 'int' by assignment here
(1 2, c 11..12): note: has type 'float' by assignment here
```

Dieser Fehler kann durch die Verwendung von 0 anstatt 0d repariert werden (ARTEN VON WERTEN [6.15.2→125]).

Def Blöcke

Ein `def`-Block wird zum spezifizieren bestimmter globaler Variablenattribute verwendet, die unabhängig von einzelnen Zyklen sind, wie z.B. der Initialwert einer Variablen, ihrer Einheit oder Formelzeichen. Das folgende gültige Beispiel liefert den DC Wert aus dem Kommando `BUAM` [9.10.123-288] zurück, ohne einen Def-Block zu benutzen

```
buam0 = buam?[0]
```

Das Skript liest zunächst die Liste `BUAM` [9.10.123-288], wobei es angibt, nur den ersten Wert in der Liste haben zu wollen. Dann liest es diesen ersten Wert mithilfe des Index-Operators `list[index]` aus dieser Liste heraus. Die Variable `buam0` würde nun unter diesem Namen in der GUI angezeigt. Besser wäre allerdings, die Variable unter einem eindeutigeren Namen, etwa mit dem Index tiefgestellt, darzustellen. Außerdem wäre es nützlich, der Variablen eine Einheit zu geben, die dann auch innerhalb der GUI angezeigt werden kann. Der Skripteditor kennt diese Parameter nicht von sich aus, da es nur die Berechnungsvorschrift der Variablen kennt, nicht aber ihre Bedeutung. Diese Dinge können über den `def`-Block angegeben werden.

```
def { buam0 "buam_0" = "V"; }
buam0 = buam?[0]
```

In diesem Beispiel wird das Formelzeichen `buam0` angegeben, durch das die Variable in der GUI angezeigt wird. Das `_` Zeichen gibt an dass folgende Zeichen tiefgestellt werden, während ein `^` Zeichen hochgestellten Text kennzeichnen würde (z.B. A^2). Wie schon bei ANFANGSWERTE [6.15.3→126], kann auch ein Anfangswert angegeben werden: Zum aufsummieren von `buam0` über Zyklen hinweg kann `buam0` mit 0.0 initialisiert werden

```
def { buam0 "buam_0" = 0 "V"; }
buam0 = buam0 + buam?[0]
```

Es ist auch möglich, nur den Variablennamen anzugeben, ohne weitere Attribute zu benennen. Variablen, die im `def`-Block vorkommen, kommen in der Ergebnisliste des Interfaces `SCRRESULT` [9.10.181-311] und der GUI an vorderster Stelle, vor Variablen die nur im nachfolgenden Skript vorkommen. Durch einfache Benennung einer Variablen kann deshalb die Position einer Variablen in der Ergebnisliste fixiert werden.

```
def { buam0; buam1; }
$buam = buam? (0:1)
buam1 = $buam[1]
buam0 = $buam[0]
```

Hier wird die Reihenfolge von `buam0` und `buam1` durch den `def`-Block vorgegeben. Das sonstige Vorgehen, diese Reihenfolge durch die erste Zuweisung zu bestimmen (die hier `buam1` vor `buam0` einordnen würde), wird damit überschrieben. Das kann nützlich sein, wenn der Berechnungsablauf von mehreren Variablen es ansonsten nicht erlauben würde, eine bestimmte Reihenfolge einzuhalten.

Umgebungsvariablen

Umgebungsvariablen (environment variables) sind Variablen, die im Skript über `SetEnv(n, value)` gesetzt und über `Env(n)` gelesen werden können. Das besondere an Umgebungsvariablen ist, dass sie über bestimmte Elemente im Custom-Menü visualisiert und beeinflusst werden können (siehe ARTEN VON INHALT UND HINTERGRUNDBILD [7.2.11→170]).

6.15.4 Anweisungen

Anweisungen bestehen aus sequentiellen Anweisungen, Auswahlanweisungen und Schleifen. Sequentielle Anweisungen werden genau einmal ausgeführt, können aber durch Auswahlanweisungen übersprungen oder durch Schleifen mehrfach ausgeführt werden. Beispiele von sequentiellen Anweisungen sind Blockanweisungen und Zuweisungen. Das folgende Skript gibt eine Übersicht über alle verfügbaren Anweisungen.

```
// sequential statements
def { $MyCycleCounter = 1d; }
MyVariable = 3.14
$MyCycleCounter = $MyCycleCounter + 1d

// selection statements
if (utrms? > 230) {
  // statements executed if utrms? > 230
  MySecondVariable = 1.0
} else {
  // statements executed otherwise
  MySecondVariable = 0.0
}

// loop statements
$buam = buam? (0:400)
$buamLength = len($buam)
for($i = 0; $i < $buamLength; $i = $i + 1) {
  // statement that is executed 401 times
}
```

Mehrere Anweisungen können durch eine Blockanweisung (`{...}`) zu einer Anweisung zusammengefasst werden. Anweisungen können auch Ausdrücke enthalten, die durch Operatoren miteinander verknüpft werden können, um Werte zu berechnen. Die rechte Seite einer Zuweisung zu einer Variablen (`a = b`) ist zum Beispiel ein Ausdruck.

Zuweisungen

Eine Zuweisung besteht aus der zugewiesenen Variablen, einem Gleichzeichen und dem zugewiesenen Wert. Danach speichert die Variable den zugewiesenen Wert, bis dieser Wert durch eine andere Zuweisung wieder überschrieben wird. Im folgenden findet sich dazu ein weiteres Beispiel, das die Impulse einer Batterie über 3A zählt (ZUGRIFF AUF MESSWERTE [6.15.5→135]):

```
def { n = 0; $r = 0; }
$ibat = abs(idc1?)
if($ibat >= 3) {
  if($r == 0) {
    n = n + 1
    $r = 1
  }
} else {
  $r = 0
}
```

Wie unter ANFANGSWERTE [6.15.3→126] beschrieben, kann mithilfe eines `def`-Blocks bestimmten Variablen ein Anfangswert zugewiesen werden. Hier wird das mit `n` und der Skriptinternen Variablen `$r` gemacht (VARIABLEN [6.15.3→126]).

Auswahanweisungen

Um Anweisungen nur unter bestimmten Bedingungen auszuführen, steht die `if` Anweisung zur Verfügung. Sie besitzt zwei Formen. Die erste Form führt die folgende Anweisung aus, wenn die Bedingung wahr ist, und überspringt sie, wenn die Bedingung nicht zutrifft. Die Zweite Form führt eine alternative Anweisung (hinter `else`) aus wenn die Bedingung nicht zutrifft.

```
if(condition) statement
```

```
if(condition) statement else statement
```

Für ein Beispiel mit einer `if` Anweisung, siehe ZUWEISUNGEN [6.15.4→128].

Schleifen

Schleifen dienen dem wiederholten Ausführen einer Anweisung innerhalb eines Skriptzyklus. Sie bestehen aus einem Initialisierungsteil, der einmal beim Start der Schleife ausgeführt wird, einem Bedingungsteil der vor jedem Durchlauf des Schleifenrumpfes ausgeführt wird, und einem Inkrementteil, der nach jedem Durchlauf des Schleifenrumpfes ausgeführt wird. Ist die Bedingung nicht wahr, wird der Schleifenrumpf nicht ausgeführt und die Schleife beendet sich sofort. Die Ausführung des Skripts fährt dann nach der Schleife fort.

Das folgende Beispiel zeigt eine Schleife, die im Initialisierungsteil eine Variable auf 0 setzt. Im Bedingungsteil wird überprüft, ob die Variable einen Wert kleiner als 100 speichert. Schließlich wird im Inkrementteil der Schleife der gespeicherte Wert um eins erhöht. Im Rumpf der Schleife wird der jeweilige Wert der Variablen als Position (Index) in der aktuelle Liste der Spannungsharmonischen (BUAM [9.10.123+288]) des ersten Kanals verwendet. Das Quadrat der referenzierten Harmonischen (bzw. Interharmonischen) wird mit jedem Schleifenzyklus auf eine andere Variable addiert. Am Ende der Schleife hält diese Variable die quadratische Summe der ersten 100 Harmonischen (bzw. Interharmonischen).

```
sum = 0
for($i = 0; $i < 100; $i = $i + 1) {
    $v = buam1? [$i]
    if($v == $v)
        sum = sum + $v * $v
}
```

Weil durch laufende Signalfilter nicht alle Harmonischen verfügbar sein könnten, wird mit einem Selbstvergleich überprüft, ob der Wert kein NaN ist (Not-A-Number).

6.15.5 Ausdrücke

Ausdrücke dienen dem Berechnen von Werten und finden Anwendung in mehreren Arten von Anweisungen, z.B. dem rechten Teil von Zuweisungen und den Bedingungen von `if`- und `for`-Anweisungen.

Konstanten

Konstanten sind die einfachste Form von Ausdrücken. Es gibt Integer- und Fließkomma-Konstanten, sowie `true`, `false` für konstante Wahrheitswerte. Um ein konstantes Datum oder eine konstante Zeit anzugeben, gibt es spezielle Funktionen (`TimeHMS`, `TimeS`, `DateYMD`). Im folgenden Beispiel wird eine Variable immer hochgezählt, wenn die Messzeit des ersten Kanals im aktuellen Messzyklus größer als die konstante Zeitdauer `50ms` ist.

```
def { longerThan50ms = 0; }
if(durnorm1? > TimeS(0, 50))
    longerThan50ms = longerThan50ms + 1
```

Eine Integer-Konstante kann durch ein abschließendes „d“ angegeben werden. Damit können dann Werte von bis zu $2^{63} - 1$ gespeichert werden, wie das folgende Beispiel zeigt.

```
def { $longerThan50Ms = 0d; }
if(durnorm1? > TimeS(0, 50))
$longerThan50Ms = $longerThan50Ms + 1d
```

Operatoren

In der Skriptsprache gibt es folgende Operatoren

<N>(a)	Listenerzeugung mit N Elementen. Der Ausdruck e wird als anfänglicher Wert für alle Elemente verwendet.
funktion(a1, a2, ..., aN)	Funktionsaufruf. Die Ausdrücke innerhalb der Klammern dienen als Eingabe-Argumente.
a1[a2]	Indiziert das Listenelement an Position „a2“ der Liste „a1“.
-a	Negation eines numerischen Wertes, Integer oder Fließkommazahl (-value == -1 * value)
!a	Negation eines Wahrheitswertes. (!(a1 < a2) == (a1 >= a2))
a1 * a2 a1 / a2	Numerische Multiplikation und Division zweier Integer- oder Fließkommazahlen.
a1 + a2 a1 - a2	Numerische Addition oder Subtraktion zweier Integer- oder Fließkommazahlen.
a1 && a2	Wird in Bedingungen benutzt, um auszudrücken dass a1 <i>und</i> a2 beide wahr sein müssen.
a1 a2	Wird in Bedingungen benutzt, um auszudrücken dass a1 <i>oder</i> a2 (<i>oder</i> beide) wahr sein müssen.
a1 < a2 a1 <= a2 a1 == a2 a1 >= a2 a1 > a2 a1 != a2	Werden in Bedingungen eingesetzt um Vergleiche durchzuführen

Tabelle 6.2: Operatoren der Skriptsprache (von höchster zu niedrigster Priorität)

Funktionen

Die Skriptsprache unterstützt eine Reihe von Funktionen, die durch `Funktionsname(argumente)` aufgerufen werden können. Die Tabellen Tabelle 6.3 [→131], Tabelle 6.4 [→132], Tabelle 6.5 [→133] und Tabelle 6.6 [→134] listen die verfügbaren Funktionen auf. An Stellen, bei denen als Argumenttyp `int` angegeben ist, werden auch `float`-Werte akzeptiert, solange diese keine Nachkommaanteile aufweisen.

Die Energymessung kann mit den Funktionen `StartEnergy`, `StopEnergy` und `ResetEnergy` kontrolliert werden. Jede Funktion erwartet die Gruppennummer, die gemeint ist. Wenn keine Gruppennummer übergeben wird, werden die Energiemessungen aller Gruppen gestartet, gestopped oder zurückgesetzt.

```
if(P2111? > 100) {
    // Startet die Energiemessung der Gruppen 1 und 2, beginnend mit diesem Zyklus
    startEnergy(1)
    startEnergy(2)
} else {
    // Stoppt die Energiemessungen aller Gruppen (einschl. 1 und 2)
    stopEnergy()
}
```

Der Seiteneffekt von Funktionen wie `StartEnergy` tritt erst nach Ende des aktuellen Skriptdurchlaufs ein. Das bedeutet bspw., dass mehrere Aufrufe von `LogOnce` im gleichen Zyklus erlaubt sind, aber das gleiche bedeuten wie nur ein Aufruf.

Vermeiden Sie die Funktionen zur Steuerung der Energiemessung (Start-, Stop-, und ResetEnergy) insbesondere bei kurzen Zykluszeiten in jedem Skriptdurchlauf (Zyklus) aufzurufen. Dies erhöht die Systemlast und kann die Responsivität des Geräts verringern. Das korrekte Vorgehen wäre das Skript als Zustandsmaschine anzulegen und die Energiemessung nur bei Zustandsübergängen anzusteuern.



Name	Argumente	
<code>Int(a1)</code>	<code>float, int</code>	Konvertiert einen numerischen Wert in einen Integerwert.
<code>Float(a1)</code>	<code>float, int</code>	Konvertiert einen numerischen Wert in einen Fließkommawert.
<code>DateYMD(year, month, day, [hour, min, sec, milli, micro, nano])</code>	alles <code>int</code>	Erstellt einen <code>date</code> -Wert mit den angegebenen Feldwerten. Optionale Argumente sind Null/Eins wenn nicht angegeben.
<code>TimeHMS(hour, min, sec, [milli, micro, nano])</code>	alles <code>int</code>	Erstellt einen <code>time</code> -Wert mit den angegebenen Feldwerten. Optionale Argumente sind Null wenn nicht angegeben.
<code>TimeS(sec, [milli, micro, nano])</code>	alles <code>int</code>	Erstellt einen <code>time</code> -Wert mit den angegebenen Feldwerten. Optionale Argumente sind Null wenn nicht angegeben.

Tabelle 6.3: Bereitgestellte Funktionen und ihre Argumente zum Erstellen oder Umwandeln von Werten. Optionale Argumente sind mit eckigen Klammern gekennzeichnet.

Name	Argumente	
SetEnv(<i>n</i> , <i>value</i>)	int, float	Setzt die <i>n</i> te Umgebungsvariable auf <i>value</i> . Diese Funktion kann mit den „Env ...“-Elementen im Custom-Menü zusammenwirken (ARTEN VON INHALT UND HINTERGRUNDBILD [7.2.11→169]).
Env(<i>n</i>)	int	Liest die <i>n</i> te Umgebungsvariable. Diese Funktion kann mit den „Env ...“-Elementen im Custom-Menü zusammenwirken (ARTEN VON INHALT UND HINTERGRUNDBILD [7.2.11→169]).
SetEnvInt(<i>n</i> , <i>value</i>)	int, float	Setzt die <i>n</i> te Ganzzahl-Umgebungsvariable auf <i>value</i> . Diese Funktion kann mit den „Env ...“-Elementen im Custom-Menü zusammenwirken (ARTEN VON INHALT UND HINTERGRUNDBILD [7.2.11→169]).
EnvInt(<i>n</i>)	int	Liest die <i>n</i> te Ganzzahl-Umgebungsvariable. Diese Funktion kann mit den „Env ...“-Elementen im Custom-Menü zusammenwirken (ARTEN VON INHALT UND HINTERGRUNDBILD [7.2.11→169]).
Switch(<i>n</i> , <i>btn</i>)	int, int	Testet, ob die Schaltfläche <i>btn</i> des Schalters der die Umgebungsvariable <i>n</i> nutzt, aktiv ist (ARTEN VON INHALT UND HINTERGRUNDBILD [7.2.11→169]).
SetSwitch(<i>n</i> , <i>btn</i> , <i>onOFF</i>)	int, int, bool	Setzt oder löscht den aktiven status der Schaltfläche <i>btn</i> des Schalters der die Umgebungsvariable <i>n</i> nutzt (ARTEN VON INHALT UND HINTERGRUNDBILD [7.2.11→169]).
Beep()		Lässt einen kurzen Signalton am Gerät ertönen.

Tabelle 6.4: Bereitgestellte allgemeine Funktionen und ihre Argumente.

Name	Argumente	
<code>StartEnergy([n])</code>	<code>int</code>	Startet die Energymessung der Gruppe <code>n</code> , oder aller Gruppen wenn nicht angegeben. Der Effekt ist der des Interface Short-Kommandos <code>ENERGYSTART</code> [9.10.452+434].
<code>StopEnergy([n])</code>	<code>int</code>	Stoppt die Energymessung der Gruppe <code>n</code> , oder aller Gruppen wenn nicht angegeben. Der Effekt ist der des Interface Short-Kommandos <code>ENERGYSTOP</code> [9.10.453+434].
<code>ResetEnergy([n])</code>	<code>int</code>	Resettet die Energymessung der Gruppe <code>n</code> , oder aller Gruppen wenn nicht angegeben. Der Effekt ist der des Interface Short-Kommandos <code>ENERGYRESET</code> [9.10.451+434].
<code>SetPSIDigitalOut(n, v)</code>	<code>int and bool or int</code>	Setzt den PSI Digital-Außgang an Position <code>n</code> (beginnend von 1) auf den Wert <code>v</code> , der ein Wahrheitswert oder ein Integer 0 oder 1 sein muss (ARTEN VON WERTEN [6.15.2→125]).
<code>SetGPIOOut(n, v)</code>	<code>int and bool or int</code>	Setzt den Digital-Außgang der GPIO-Karte an Position <code>n</code> (beginnend von 1) auf den Wert <code>v</code> , der ein Wahrheitswert oder ein Integer 0 oder 1 sein muss.
<code>logOnce()</code>		Lässt einen bereits erstellten Log Werte aus dem aktuellen Zyklus loggen.
<code>exec()</code>		Veranlasst die LMG-GUI, das Drücken des "Execute"-Keys auszulösen (siehe ACTIONS MENÜ [7.3.14→191]).
<code>execRemote()</code>		Veranlasst die Remote GUI (FERNSTEUERUNG DES MESSGERÄTES MIT LMG REMOTE [8.2→200]), das Drücken des "Execute"-Keys auszulösen (siehe ACTIONS MENÜ [7.3.14→191]).
<code>Len(list)</code>	Eine Liste	Ergibt die Länge der übergebenen Listenvariablen.

Tabelle 6.5: Weitere bereitgestellte allgemeine Funktionen und ihre Argumente.

Name	Argumente	
Pow(base, exp)	int, float	$base^{exp}$.
Pow10(exp)	int, float	10^{exp} .
Log(a1)	int, float	Natürlicher Logarithmus von a1.
Log10(a1)	int, float	Logarithmus zur Basis 10 von a1.
Log2(a1)	int, float	Logarithmus zur Basis 2 von a1.
Sqrt(a1)	int, float	Quadratwurzel von a1.
Cbrt(a1)	int, float	Kubikwurzel von a1.
Sin(a1)	int, float	Sinus von a1, radiant.
Cos(a1)	int, float	Cosinus von a1, radiant.
Tan(a1)	int, float	Tangens von a1, radiant.
Asin(a1)	int, float	Arkus Sinus von a1, radiant.
Acosh(a1)	int, float	Arkus Cosinus von a1, radiant.
Atan(a1)	int, float	Arkus Tangens von a1, radiant.
Atan2(y, x)	int, float	Arkus Tangens von y/x , radiant. Benutzt die Vorzeichen von x und y zum Bestimmen des Ergebnis-Quadranten. $\alpha = atan2(sin(\alpha), cos(\alpha)), -\pi < \alpha \leq \pi$.
Sinh(a1)	int, float	Sinus Hyperbolicus von a1.
Cosh(a1)	int, float	Cosinus Hyperbolicus von a1.
Tanh(a1)	int, float	Tangens Hyperbolicus von a1.
Asinh(a1)	int, float	Arkus Sinus Hyperbolicus von a1.
Acosh(a1)	int, float	Arkus Cosinus Hyperbolicus von a1.
Atanh(a1)	int, float	Arkus Tangens Hyperbolicus von a1.
Min(a1, a2, ..., aN)	int, float	Liefert den kleinsten Wert aus den gegebenen Argumenten als Fließkommazahl.
Max(a1, a2, ..., aN)	int, float	Liefert den größten Wert aus den gegebenen Argumenten als Fließkommazahl.
Pi()		Liefert die Konstante π
E()		Liefert die Konstante e .

Tabelle 6.6: Bereitgestellte Funktionen und ihre Argumente für mathematische Berechnungen.

Listen

Das Skript kann Listen fester Länge erstellen und diese für interne Berechnungen verwenden oder zum Anzeigen veröffentlichen (siehe VARIABLEN [3→126]). Eine solche Liste wird erstellt, indem die Größe in spitzen Klammern, gefolgt von dem anfänglichen Wert in runden Klammern, geschrieben wird. Das folgende Beispiel zeigt Teile der Berechnung eines gleitenden Durchschnitts mit einer Fensterlänge von 32 Werten. Der momentane Fensterinhalt wird als öffentliche Liste definiert. Falls eine Veröffentlichung nicht erwünscht ist, kann dem Namen ein Dollarzeichen vorangestellt werden, so wie auch bei anderen Variablen. Dadurch werden wesentlich größere Listen von einigen Tausend Werten möglich (die exakte Größe hängt von der Größe des Skriptes ab), da die mögliche Anzahl an veröffentlichten Werten limitiert ist.

```
def { U_win = <32>(utrms?) "V"; }
// shift all values by one
for($i=len(U_win)-1;$i>0;$i=$i-1)
    U_win[$i] = U_win[$i-1]
// Insert the current value of utrms?
U_win[0] = utrms?
```

Speichert eine Variable einmal einen Listenwert, muss dieser Listenwert in der Variablen gespeichert bleiben und kann nicht überschrieben werden. Der Grund hierfür liegt in dem nötigen Speicherbedarf der Listen, welcher ansonsten wieder freigegeben werden müsste, was ein nicht-deterministisches Ausführen des Skriptes nicht mehr garantieren würde. Das folgende Beispiel demonstriert das.

```
// Invalid: Overwrites itself in the next cycle!
example1 = <32>(utrms?)

// Invalid: Discards the already stored list value!
example1 = 0

// Invalid: The list cannot be copied to another variable
example2 = example1
```

Diese Einschränkungen gelten nicht für Messwertlisten, da diese aus Prinzip nicht durch das Skript modifiziert werden können, und daher keinen eigenen Speicher im Skript erforderlich machen.

```
// Retrieve a read-only measurement list
sum = buam? (1:10)
$tmp_sum = 0
for($i=0;$i<len(sum);$i=$i+1)
    $tmp_sum = $tmp_sum + sum[$i]
// Valid: sum now contains the average value
sum = $tmp_sum / len(sum)
```

Zugriff auf Messwerte

Um auf Messwerte zuzugreifen (z.B. auf UTRMS [9.10.217-325]), wird die SHORT Notation verwendet (INTERFACE SPRACHEN [9.2→219]). Das Fragezeichen in der SHORT Notation signalisiert, dass auf einen Messwert zugegriffen werden soll. Nach dem Fragezeichen können zusätzliche Parameter angegeben werden, beispielsweise Listenparameter. Die Notation wird durch das Zeilenende, Semikolon oder einen anderen Skriptoperator beendet. Manche SHORT-Kommandos können mehrere Parameter akzeptieren. Diese werden dann durch ein Komma getrennt (wie unter INTERFACE SPRACHEN [9.2→219] beschrieben). Wenn ein Komma als Bestandteil des übrigen Skripts interpretiert werden soll, muss das SHORT Kommando davor geklammert werden.

```
MyTwiceUtrms = utrms1? * 2
// SHORT command is "buam?", index by 0
dc = buam?[0]
// First sample of scope 2, first trace
s0 = spval2? 0 [0]
// First ten samples: len(s010) == 10
s010 = spval2? 0,(0:9)
// The max of buam?[1] and buam?[3]
m = max((buam?[1]), (buam?[3]))
```

Das SHORT Kommando kann auch in eckigen Klammern geschrieben werden, aus Kompatibilitätsgründen zu früheren Versionen des Skriptsupports. Dann kann das Kommando auch Zeichen enthalten, die normalerweise das Kommando beenden würden.

6.16 Unsicherheit gemessener und berechneter Größen

Die spezifizierte Genauigkeit der Basisgrößen U_{trms} , I_{trms} und P findet man in TECHNISCHE DATEN [4→39]. Die folgenden Berechnungen zeigen, wie diese Werte benutzt werden, um die Unsicherheiten gemessener und berechneter Größen zu ermitteln.

Folgende Messung wird angenommen:

$$U_{trms} = 230,000 V, \text{ Nennw. Messbereich } 250 V, \text{ Spitzenw. Messbereich } 400 V \quad (6.33)$$

$$I_{trms} = 0,95000 A, \text{ Nennw. Messbereich } 1,2 A, \text{ Spitzenw. Messbereich } 3,75 A \quad (6.34)$$

$$PF = 0,25000 \quad (6.35)$$

$$f = 50,0000 Hz \quad (6.36)$$

$$P = 54,625 W, \text{ Nennwert vom Messbereich } = 250 V * 1,2 A = 300 W, \quad (6.37)$$

$$\text{Spitzenwert Messbereich } = 400 V * 3,75 A = 1500 W$$

Das Signal wird mit AC-Kopplung gemessen.

Mit Hilfe der Tabellen mit den Spezifikationen kann man folgende Unsicherheiten direkt berechnen:

$$\Delta U_{trms} = \pm(0,01 \% \text{ vom Messwert} + 0,02 \% \text{ vom Messbereichsendwert}) \quad (6.38)$$

$$\Delta U_{trms} = \pm(0,023 V + 0,08 V) = \pm 0,103 V \quad (6.39)$$

$$\Delta I_{trms} = \pm(0,01 \% \text{ vom Messwert} + 0,02 \% \text{ vom Messbereichsendwert}) \quad (6.40)$$

$$\Delta I_{trms} = \pm(0,095 mA + 0,75 mA) = \pm 0,845 mA \quad (6.41)$$

$$\Delta P = \pm(0,015 \% \text{ vom Messwert} + 0,01 \% \text{ vom Messbereichsendwert}) \quad (6.42)$$

$$\Delta P = \pm(8,194 mW + 150 mW) = \pm 0,158 W \quad (6.43)$$

Warum der Endwert des Messbereichs der maximale Spitzenwert und nicht der Nennwert ist, wird in 6.17 beschrieben.

Der Leistungsfaktor wird wie folgt berechnet:

$$PF = \frac{P}{S} = \frac{P}{U * I} \quad (6.44)$$

Die Unsicherheit des Leistungsfaktors kann mit Hilfe des totalen Differentials bestimmt werden:

$$\Delta PF = \frac{\partial PF}{\partial P} \Delta P + \frac{\partial PF}{\partial U} \Delta U + \frac{\partial PF}{\partial I} \Delta I \quad (6.45)$$

$$\Delta PF = \frac{\Delta P}{U * I} - \frac{P * \Delta U}{I * U^2} - \frac{P * \Delta I}{I^2 * U} \quad (6.46)$$

$$\Delta PF = \frac{0,158 W}{230 V * 0,95 A} - \frac{54,625 W * 0,103 V}{0,95 A * (230 V)^2} - \frac{54,625 W * 0,845 mA}{(0,95 A)^2 * 230 V} \quad (6.47)$$

$$\Delta PF = 0,00039 \quad (6.48)$$

Dies sind die maximalen Unsicherheiten des Messgerätes. Die typischen Unsicherheiten sind um den Faktor zwei bis fünf geringer.

Dies sind die Unsicherheiten des Messgerätes selbst. Für die gesamte Messunsicherheit müssen weitere Dinge beachtet werden:

- Auch eine digitale Anzeige hat einen Ablesefehler: $\pm 0,5$ der letzten Stelle
- Umwelteinflüsse wie Einkopplungen in die Messleitungen
- Die Auswirkungen einer strom- bzw. spannungsrichtigen Messung

Im ZES ZIMMER Sensors and Accessories Manual ist beschrieben, wie diese Fehlerrechnungen durchzuführen sind, wenn externe Sensoren benutzt werden.

6.16.1 Unsicherheit abgeleiteter Größen wie der Energie

Die Unsicherheit abgeleiteter Größen wird prinzipiell über das totale Differential bestimmt. Beispielhaft wird das für die Energie gezeigt. Die Formel zur Berechnung der Größe selber ist

$$E = P * t \quad (6.49)$$

Nun wird diese Gleichung nach jeder unabhängigen Variablen abgeleitet und mit deren Unsicherheit multipliziert:

$$\Delta E = \frac{\partial E}{\partial P} \Delta P + \frac{\partial E}{\partial t} \Delta t \quad (6.50)$$

$$\Delta E = t * \Delta P + P * \Delta t \quad (6.51)$$

Somit lässt sich die Unsicherheit der abgeleiteten Größe leicht berechnen.

6.16.2 Interpolation der Unsicherheits-Spezifikation über der Frequenz

Für eine einfache Handhabung sind die Unsicherheits-Spezifikationen jeweils für einen gewissen Frequenzbereich angegeben. Dadurch gibt es beispielsweise zwischen dem 3 kHz ... 10 kHz Bereich und dem 10 kHz ... 50 kHz Bereich eine Stufe. Diese spiegelt natürlich nicht das physikalische Verhalten des Gerätes wieder, sondern ist eine Vereinfachung. Zur Abschätzung des realen Verhaltens, kann man eine lineare Interpolation in einem Diagramm mit logarithmischer Frequenzachse durchführen. Wenn sich also die Spezifikation von 0,015 % @ 3 kHz auf 0,03 % @ 10 kHz ändert, kann ein Wert von

$$0,015 \% + (0,03 \% - 0,015 \%) \cdot \frac{\log_{10} \left(\frac{5 \text{ kHz}}{3 \text{ kHz}} \right)}{\log_{10} \left(\frac{10 \text{ kHz}}{3 \text{ kHz}} \right)} = 0,021 \% \quad (6.52)$$

bei 5 kHz typisch erwartet werden, statt der garantierten 0,03 %.

6.16.3 Unsicherheit der Harmonischen

Die spezifizierte Genauigkeit der Harmonischen findet man in den Abschnitten 4.7, 4.8 und 4.9. Die folgenden Berechnungen zeigen am Beispiel eines A-Kanals, wie diese Werte benutzt werden.

Ein Spannungssignal besteht aus den beiden Harmonischen

$$U_{h1} = 230 \text{ V}, 50 \text{ Hz}, 0^\circ \text{ und}$$

$$U_{h5} = 5 \text{ V}, 250 \text{ Hz}, -130^\circ$$

Gemessen wird im 250 V Messbereich (400 V Spitze) mit aktivem 15 kHz Filter.

Grundsätzliche Amplitudenunsicherheit U_{h1} :

$$\pm (0,01 \% \cdot 230 \text{ V} + 0,02 \% \cdot 400 \text{ V}) = \pm 0,10 \text{ V}$$

Grundsätzliche Amplitudenunsicherheit U_{h5} :

$$\pm (0,015 \% \cdot 5 \text{ V} + 0,03 \% \cdot 400 \text{ V}) = \pm 0,12 \text{ V}$$

Die zusätzliche Amplituden-Unsicherheit durch das Filter ist für beide Harmonische $50 \cdot 10^{-6}$ vom Messwert, es ergibt sich also:

$$\text{Filterunsicherheit } U_{h1}: \pm (0,005 \% \cdot 230 \text{ V}) = \pm 0,011 \text{ V}$$

$$\text{Filterunsicherheit } U_{h5}: \pm (0,005 \% \cdot 5 \text{ V}) = \pm 0,25 \text{ mV}$$

In Summe ergeben sich folgende Unsicherheiten der Amplituden:

$$\text{Amplitudenunsicherheit } U_{h1}: \pm (0,10 \text{ V} + 0,01 \text{ V}) = \pm 0,11 \text{ V}$$

$$\text{Amplitudenunsicherheit } U_{h5}: \pm (0,12 \text{ V} + 0,00 \text{ V}) = \pm 0,12 \text{ V}$$

Für die Phasen ergeben sich

Phasenunsicherheit U_{h1} :

$$\pm (0,05^\circ + 0,005^\circ \cdot 1 + 0,05^\circ \cdot \frac{50 \text{ Hz}}{1 \text{ kHz}}) = \pm 0,058^\circ$$

Phasenunsicherheit U_{h5} :

$$\pm (0,05^\circ + 0,005^\circ \cdot 5 + 0,05^\circ \cdot \frac{250 \text{ Hz}}{1 \text{ kHz}}) = \pm 0,088^\circ$$

6.17 Messbereiche

Dieses Messgerät bietet verschiedenste Messbereiche für Strom und Spannung an, um Signale mit möglichst geringer Unsicherheit messen zu können. Der Messbereich muss sich dabei immer an dem zu messenden Signal orientieren. Analoge Messinstrumente benutzten früher den DC- oder Effektivwert eines Signals um den wahren Wert anzuzeigen. Durch einige Eigenheiten der analogen Technik (Sättigung, nicht lineares Verhalten von Bauteilen, etc.) konnte es passieren, dass Signale mit einem großen Spitzenwert nennenswert verzerrt werden. Daher mussten diese Messgeräte einen maximal erlaubten Crest-Faktor (Verhältnis von Spitzenwert zu Effektivwert, Scheitelfaktor) spezifizieren, bis zu dem die Einhaltung der Genauigkeits-Spezifikationen garantiert werden konnten. Es gab aber kein wirklich hartes Limit für einen maximalen Spitzenwert. Bei diesen Geräten musste daher der Effektivwert des Messbereichs für die Fehlerrechnung benutzt werden.

Aber die Welt hat sich verändert: Die Signale sind mehr und mehr verzerrt und moderne Messgeräte, wie dieses LMG, benutzen AD-Wandler. Der Messbereich ist nun hart definiert durch den größten Wert, den der AD-Wandler verarbeiten kann. Der Effektivwert kann so groß sein wie der Spitzenwert (im Falle von DC), aber auch sehr viel kleiner (zum Beispiel bei einem Anlaufstrom). Aus diesem Grunde gibt es auch nur noch einen Messbereichswert, den man zur Fehlerberechnung heranziehen und physikalisch rechtfertigen kann: Den Spitzenwert. Dieser entspricht dem Arbeitsbereich des AD-Wandlers.

Der Name des Messbereichs sowie der mögliche, zulässige Crest-Faktor können beliebig definiert werden: Ein Messbereich mit einem Spitzenwert von 100V kann als ein Bereich mit einem Effektivwert von 70V mit Crest-Faktor 1,43 oder auch als 5V Bereich mit Crest-Faktor 20 bezeichnet werden.

Mit anderen Worten: Es macht Sinn, für ein Signal einen Crest-Faktor zu definieren, dieser ist aber völlig sinnlos bei einem modernen digitalen Messgerät, da er dort keine nützliche Information mit sich bringt. Wichtig ist, dass der Spitzenwert des Signals kleiner ist als der Arbeitsbereich des AD-Wandlers!

Technisch macht es also keinen Sinn, den Effektivwert eines Messbereichs für die Fehlerberechnung bei einem modernen Messgerät mit Abtastung heranzuziehen. Aus diesem Grunde spezifiziert ZES ZIMMER seine Genauigkeitsangaben über den technisch einzig sinnvollen Wert: Den maximalen Arbeitsbereich des AD-Wandlers oder kurz: den Spitzenwert! Klassisch wurden Leistungsmessgeräte für AC-Messungen eingesetzt, die Applikationen, in denen eine DC Leistung eine wichtige Rolle spielt sind aber in den letzten Jahren mehr geworden:

- Photovoltaik
- Automotive
- Ladesäulen
- Speicher
- HGÜ (Hochstrom-Gleichspannungs-Übertragung)

Es gibt sogar Überlegungen, gewisse Teile von Netzen in Zukunft in DC auszulegen.

Im Prinzip kann man DC-Signale mit einfachen DC-Messgeräten messen, es gibt aber gute Gründe, auch diese Werte mit einem klassischen Leistungsmessgerät zu ermitteln:



- *Es ist ein gewisser Komfort, wenn man U und I nicht erst noch multiplizieren muss, um die Leistung zu bekommen.*
- *Oft soll die DC-Leistung für den Wirkungsgrad ins Verhältnis zu einer AC-Leistung gesetzt werden, letztere bekommt man aber nur mit einem LMG und auch der Wirkungsgrad ist dort berechenbar.*
- *Den DC-Signalen ist oft ein Ripple durch Schaltfrequenzen überlagert. Dieser ist hochfrequent und bildet, in Abhängigkeit von Phasenverschiebungen, auch eine Wirkleistung aus, die man nicht mit zwei unabhängigen Geräten ermitteln kann, da diesen die Phasenlage fehlt. Diese Wirkleistung ist zwar in Relation zum DC Anteil klein, spielt aber bei großen Wirkungsgraden von >95 Prozent durchaus eine Rolle.*

Wie unterscheiden sich AC- und DC-Messung? Bei modernen Sampling-Messgeräten müssen die Abtastwerte des Signals innerhalb des Aussteuerbereichs des AD-Wandlers liegen, um richtig erfasst zu werden. Die Welt denkt aber selten in Spitzenwerten sondern eher in Effektivwerten. Das Verhältnis Spitzenwert zu Effektivwert ist der Crest-Faktor. Bei einer 230V Netzspannung ist dieser im Idealfall $\sqrt{2}$ und man kommt auf 325V Spitzenwert. In der Praxis kann dieser aber durch Verzerrungen auch deutlich abweichen. Durch das Denken in Effektivwerten ist es natürlich wesentlich komfortabler, für eine 230V Netzspannung direkt einen Bereich mit einem Nennwert von 250V auszuwählen, als sich Gedanken über den Spitzenwert machen zu müssen und dann nachzuschlagen, dass ein Messbereich mit 400V Spitzenwert passen würden und dieser einem Nennwert von 250V hat, den man dann einstellen muss.

Der Crest-Faktor von Spannungssignalen liegt sehr häufig im Bereich von $\sqrt{2}$, bei Stromsignalen sind auch höhere Werte bis 4 nicht unüblich. Bei DC ist die Situation etwas anders: Hier liegen Spitzenwert und Effektivwert des Signals dicht beieinander, der Crest-Faktor ist nahe 1. Man kann also, um bei dem obigen Beispiel zu bleiben, durchaus eine DC Spannung von 350V in einem Messbereich mit 400V Spitzenwert messen und hat noch etwas Luft für einen Rippel. Es fühlt sich aber falsch an, für ein 350V Signal einen 250V Bereich zu wählen. Geht man dann intuitiv in den nächst höheren Bereich, verschenkt man aber Genauigkeit.

Mit den neuen S-Kanälen begegnet ZES dieser Situation, indem der Kunde auswählen kann, ob einem physikalischen Messbereich (charakterisiert durch den Spitzenwert) ein AC-Nennwert (mit großem Crestfaktor) oder ein DC-Nennwert (mit kleinem Crestfaktor) zugewiesen wird. Dadurch wird die korrekte Messbereichswahl, speziell bei DC-Signalen, stark erleichtert. Im obigen Beispiel kann man

also einstellen, ob der Messbereich mit 400V Spitze für AC Messungen als 250V Bereich oder für DC Messungen als 350V Bereich angezeigt wird.

6.18 Nullpunktgleich

Die Messgeräte der Serie LMG600 verfügen von Haus aus bereits über sehr langzeitstabile DC Eigenschaften. Diese sind üblicherweise für ein Jahr spezifiziert. Aber auch in kürzeren Zeiträumen treten natürlich geringere Schwankungen auf. Um das Gerät nicht zu oft zum Justieren schicken zu müssen, wurden Möglichkeiten geschaffen, die Nullpunktwerte des Gerätes schnell und problemlos am eigenen Arbeitsplatz abzugleichen und somit für optimale Messbedingungen zu sorgen (siehe ZERO ADJUST ACTION [7.3.14→192]). Dabei wird zwischen externem und internem Abgleich unterschieden. Bei den A, B, und C Kanälen ist nur ein externer Abgleich möglich, bei den S-Typen kann der Stromkanal auch intern abgeglichen werden. Weiterhin unterstützen die S-Typen den Kunden dabei, die Randbedingungen der verbesserten DC-Spezifikation einzuhalten, indem der Abgleich soweit möglich automatisch erfolgen kann oder automatisch Erinnerungen erscheinen, wenn ein manueller Abgleich durchzuführen ist.

6.18.1 Externer Abgleich

Man kann entweder das komplette Gerät abgleichen oder auch nur die gerade verwendete Gruppe, Messbuchsen und Messbereiche.

Der erste Fall speichert die neuen Abgleichwerte intern permanent ab, so dass auch bei einem Neustart alle Messbereiche aller Buchsen abgeglichen bleiben.

Der zweite Fall ist für einen temporären Abgleich gedacht. Hierbei werden nur die Messbereiche, oder der aktuelle Messbereich, der aktuellen Buchse abgeglichen und im RAM gespeichert. Sie gehen also spätestens beim Neustart verloren und werden dann wieder durch die permanent gespeicherten Werte ersetzt.

In beiden Fällen beruht der Abgleich darauf, dass extern eine möglichst exakte "Null" angelegt wird und das Gerät den so gemessenen DC-Wert als internen Fehler wertet und korrigiert. Daher sollten Spannungsmesseingänge kurzgeschlossen werden, wobei das "kurz" hier wörtlich zu nehmen ist: Die Fläche der aufgespannten Leiterschleife sollte möglichst klein sein. Sonstige Kabel sollten von den Kanälen getrennt werden. Sollten aus irgendwelchen Gründen externe DC-Signale anliegen, so würden diese fälschlicherweise als Gerätefehler interpretiert werden und das Gerät entsprechend falsch messen. Dies würde einen erneuten Abgleich unter korrigierten Bedingungen erfordern. Die Primärleiter von Stromsensoren müssen stromlos sein.

Da die Nullpunktwerte naturgemäß relativ stark von der Temperatur abhängen, sollte das Gerät vor einem Abgleich hinreichend lange (siehe Spezifikationen) warmgelaufen sein.

6.18.2 Interner Abgleich der Stromkanäle

Im Gegensatz zum externen Abgleich muss das Messsignal nicht abgeschaltet und getrennt werden, der Abgleich ist also im laufenden Betrieb möglich. In der Regel wird der interne Abgleich immer dann automatisch ausgeführt, wenn ein Messbereich oder Filter gewechselt wird. Zusätzlich wird er erneuert, wenn die Temperatur sich signifikant ändert oder man sehr lange in einem einzigen Messbereich misst. Dies kann im [INSTR.] Menü konfiguriert werden.

6.19 Berechnung des Flicker, Option L6-OPT-FLK

Die Flicker Option liefert ein ein- oder dreiphasiges Flickermeter in der Gruppe 1 des Messgerätes. Diese Gruppe muss entsprechend mit einem oder drei Kanälen konfiguriert sein. Das Flickermeter braucht ca. 8 s nach dem Start, bevor gültige Werte erscheinen.

Das Messgerät selber kann P_{st} , P_{lt} und P_{inst} nach der Norm IEC/EN 61000-4-15 messen. Für die Bestimmung der d-Werte liefert das Messgerät die Halbschwingungseffektivwerte als Rohdaten. Eine externe Software (siehe CE KONFORMITÄTSTESTS MIT DER LMG TEST SUITE [8.4→210]) berechnet daraus dann die d-Werte ($d(t)$, d_c und d_{max}) und vergleicht diese gegen die Limits.

Da die Flickermesswerte aufgrund der halbwellenweisen Berechnung sehr schnell generiert werden, werden sie aus Effizienzgründen in Blöcken zu 20 Halbwellen übertragen. Das heißt, dass die Abfrage eines jeden Flickermesswertes eine Liste mit 20 Messwerten, Zeitstempeln oder Statuswerten zurück liefert. Bei einer Frequenz von 50Hz wird so etwa alle 200ms ein neuer Block von 20 Flickerwerten generiert. Das hintereinander hängen dieser Blöcke resultiert in einer lückenlosen Abfolge von Flickerwerten.



Jede Art von Rekonfiguration beendet die Flickermessung. Deshalb muss die automatische Messbereichsumschaltung sämtlicher Kanäle deaktiviert werden und auch sonst alle Einstellungen des Messsystems vor dem Start der Flickermessung durchgeführt werden. Der Grund dafür ist, dass die Flickermessung lückenlos erfolgen muss, eine Konfigurations-Änderung aber zu einer Unterbrechung der Messung führen könnte.



6.20 Strom-Überlastungs-Schutz

Im Strompfad des Messkanals gibt es verschiedene Shunts für die verschiedenen Messbereiche. Um im Fall einer massiven Überlast diese Shunts zu schützen, gibt es eine Schutzschaltung, die wie folgt arbeitet:

Wenn die aktuell gemessenen Abtatswerte größer als die erlaubten Werte des Messbereichs sind (durch eine Übersteuerung), wird ein spezielles 1 s Fenster gestartet. Wenn während dieses Fensters mehr als 50 % der Abtatswerte außerhalb des Messbereichs liegen, wird der Überlast-Schutz aktiviert. Dabei wird die Impedanz so eingestellt, dass die Leistung im Kanal minimiert wird. Das hilft, dass die Shunts thermisch nicht zu sehr beansprucht werden. Nach etwa 5 s wird dieser Überlastschutz wieder deaktiviert und die Messung fortgesetzt.

Da es in dieser Zeit keinen definierten Shunt gibt, ist es nicht möglich, Messwerte zu bestimmen. Daher gibt es in der GUI keine neuen Werte mehr und die Überlast-Anzeige in der Fußzeile blinkt.

6.21 PSI, die Prozess-Signal-Schnittstelle, Option L6-OPT-PSI

Viele Applikationen benötigen Hilfwerte, die zur Verfügung gestellt werden müssen. Beispiele sind Werte von Temperatursensoren, Drehzahl- oder Drehmomentsensoren, Hilfsspannungen oder Alarmsignale. Diese Werte können durch die Prozess-Signal-Schnittstelle (PSI) gehandhabt werden. Diese Schnittstelle verfügt über mehrere Eingänge und Ausgänge. In diesem Abschnitt wird das Arbeitsprinzip dargestellt. Für die technischen Daten siehe PROZESS-SIGNAL-SCHNITTSTELLE L6-OPT-PSI [4.12→78].

Im Allgemeinen kann ein LMG600 (mit Ausnahme der einkanaligen LMG61x) zusätzlich zu den P-Kanälen mit einer PSI-Karte bestückt werden (Option L6-OPT-PSI). Für LMG671 und LMG641 besteht zusätzlich die Möglichkeit, eine zweite PSI-Karte zu bestücken (erfordert Firmware 3.041 oder neuer).

Die Prozess-Signal-Schnittstelle bietet die folgenden Funktionen:

- 8 Schaltausgänge,

- 32 Analogausgänge,
- 8 Schalteingänge,
- 8 Analogeingänge,
- 2 schnelle Analogeingänge (nicht im Motormodus),
- 2 Frequenzeingänge (nicht im Motormodus), und
- Motormodus mit Drehzahl, Drehmoment und Leistungsmessung.
- Id-Iq-Transformation

Die Ausgänge werden nach einem Messzyklus aktualisiert. Die Eingänge arbeiten auf Basis von Abtastwerten und mit Mittelung über einen Messzyklus.

Der Prozess-Signal-Schnittstelle wird durch `PSIGROUP` [9.10.327-377] eine Referenzgruppe zugeordnet. Die Messdauer der PSI-Werte ist durch die Synchronisation der Referenzgruppe bestimmt, in der gleichen Weise wie für die Normalwerte.

Der Motormodus kann durch `PSIMODE` [9.10.331-379] aktiviert/deaktiviert werden.

6.21.1 Schaltausgänge

Die PSI verfügt über 8 Schaltausgänge. Ein Messwert kann durch `PSISWSOURCE` [9.10.339-384] gewählt werden. Dieser Messwert wird mit dem Wert verglichen, der durch `PSISWTHRESH` [9.10.340-384] gesetzt wurde. Die Vergleichsoperation selber kann durch `PSISWCOND` [9.10.337-382] und `PSISWINV` [9.10.338-383] gewählt werden.

Dies definiert eine logische Aussage. Wenn diese Aussage erfüllt ist, wird der Wert des Schaltausgangs `PSISWITCH` [9.10.162-304] auf 1 gesetzt, und der Schalter `SCHALTAUSGÄNGE` [4.12.4→81] geschlossen. Andernfalls wird der Wert auf 0 gesetzt und der Schalter geöffnet.

Das Skript hat die Möglichkeit, das Ergebnis dieser logischen Aussage zu überschreiben und verfügt somit über den Zustand des Schalters. Dies wird durch eine Built-in-Funktion `FUNKTIONEN` [6.15.5→131] ermöglicht.

6.21.2 Analogausgänge

Die PSI verfügt über 32 Analogausgänge. Es ist möglich eine Spannung auszugeben, deren Wert linear von einem beliebig ausgewähltem Messwert x abhängt. Dieser Messwert kann durch `PSIAOSOURCE` [9.10.299-364] ausgewählt werden. Die Ausgangsspannung beträgt dann

$$y = y_a + \frac{y_b - y_a}{x_b - x_a}(x - x_a),$$

wobei x_a , x_b , y_a , und y_b durch `PSIAOXA` [9.10.300-364], `PSIAOXB` [9.10.301-365], `PSIAOYA` [9.10.302-365] und `PSIAOYB` [9.10.303-366] festgelegt werden können. Den Wert der Ausgangsspannung erhält man mit `PSIAOUT` [9.10.149-299]. Die Ausgangsspannung wird bei der Vollaussteuerung abgeschnitten. Für die Vollaussteuerung siehe `ANALOGUE AUSGÄNGE` [4.12.3→80].

6.21.3 Schalteingänge

Die 8 Schalteingänge werden verwendet um ein externes logisches Signal einzulesen. Dieses Signal wird mit 150 kS/s abgetastet und kann in jedem Scope unter der Kennung `PsiSwitchIn` betrachtet werden. Der Wert von `PSIDIN` [9.10.152-301] ist gleich der Mehrheit der Abtastwerte innerhalb des Messzyklus. Wenn `PSIDIINV` [9.10.305-366] auf 1 gesetzt ist, ist die Logik invertiert.

6.21.4 Analogeingänge

Es gibt 8 Analogeingänge mit einer internen Abtastrate von 250 S/s. Sie werden in jedem Scope unter der Kennung PsiAin bereitgestellt. Der Mittelwert über einen Messzyklus erhält man durch PSIAIN [9.10.147-299]. Mit PSIAIXA [9.10.295-362], PSIAIXB [9.10.296-363], PSIAIYA [9.10.297-363] und PSIAIYB [9.10.298-363] werden die Eingangswerte gemäß

$$y = y_a + \frac{y_b - y_a}{x_b - x_a}(x - x_a).$$

modifiziert.

6.21.5 Schnelle Analogeingänge

Es gibt 2 schnelle Analogeingänge mit einer Abtastrate von 150 kS/s. Die Filter werden in der folgende Art und Weise eingestellt. Man wählt durch PSIFILT [9.10.311-369] aus, ob die Filtereinstellungen von der Referenzgruppe (PSIGROUP [9.10.327-377]) übernommen werden oder ob die PSI-Filter unabhängig gesetzt werden. Mit PSIHPCOF [9.10.312-369], PSIHFFILT [9.10.313-370] und PSIHPTYP [9.10.314-370] wird der Hochpassfilter eingestellt. Mit PSILPCOF [9.10.315-371], PSILPFILT [9.10.316-371] und PSILPTYP [9.10.317-372] wird der Tiefpassfilter eingestellt. Zum betrachten dieser Abtastwerte wählt man die Signalquelle psiFain aus (siehe ARTEN VON ABTASTWERTE [6.14.4→124]). Den Mittelwert über einen Messzyklus kann man mit PSIFAIN [9.10.148-299] abfragen. Mit PSIFAIXA [9.10.307-367], PSIFAIXB [9.10.308-367], PSIFAIYA [9.10.309-368] und PSIFAIYB [9.10.310-368] wird der Wert laut

$$y = y_a + \frac{y_b - y_a}{x_b - x_a}(x - x_a)$$

abgeändert.

6.21.6 Frequenzeingänge

Es sind 2 schnelle Frequenzeingänge vorhanden. Jeder Befehl, der die Frequenzeingänge betrifft, hat 1 und 2 als gültige Suffixe. Für die Pins der A, B und Z Signale siehe DREHZAHL-/DREHMOMENT-/FREQUENZ-EINGÄNGE [4.12.6→82]. Die Signaltypen können mit PSIFRQTYPE [9.10.322-375] eingestellt werden, und der Filter mit PSIFRQFILT [9.10.320-374]. Zum Einstellen der Bandbreite siehe MAXIMALE FREQUENZEN DER FREQUENZEINGÄNGE BEI VERSCHIEDENEN FILTERN UND SIGNALLEN [4.67→83]. Die Signale können mit der reduzierten maximalen Abtastrate von 150 kS/s mit den Abtastwertekennungen PsiA, PsiB und PsiZ betrachtet werden. Die Frequenz PSIFREQ [9.10.155-302] ist durch das A-Signal bestimmt. Die Richtung PSIDIR [9.10.153-301] ist durch das A- und B-Signal bestimmt. Frequenz und Richtung können mit der Kennung PsiFreq bzw. PsiDirection im Scope betrachtet werden.

Der Positions-Winkel kann mit der Kennung PsiTheta im Scope betrachtet werden. Er zählt die Ticks des A-Signals. Das Z-Signal setzt ihn zurück auf 0. Mit PSIFRQXA [9.10.323-376], PSIFRQXB [9.10.324-376], PSIFRQYA [9.10.325-376] und PSIFRQYB [9.10.326-377] kann der Frequenzwert PSIFREQ [9.10.155-302] nach der Formel

$$y = y_a + \frac{y_b - y_a}{x_b - x_a}(x - x_a)$$

verrechnet werden.

6.21.7 Motormodus

Zum Aktivieren/Deaktivieren des Motormodus setzt man PSIMODE [9.10.331-379] entsprechend. Die Filtereinstellung und das Messintervall sind wie im Direktmodus.

Drehmoment

Das Drehmoment M kann mit `PSITORQUE` [9.10.163+304] abgerufen werden. Mit `PSITRQTYPE` [9.10.343+385] kann ausgewählt werden, ob das Drehmoment mit dem 1. schnellen Analogeingang oder mit dem 1. Frequenzeingang erfasst wird.

Für den 1. Frequenzeingang wird das Drehmoment nach der Formel

$$M = M_{\text{nom}} * \frac{f - f_0}{f_{\text{span}}},$$

berechnet. Dabei ist f_0 die Frequenz beim Null-Drehmoment `PSITRQFRQZERO` [9.10.344+386], f_{span} der Frequenzhub `PSITRQFRQSPAN` [9.10.342+385], M_{nom} das nominale Drehmoment `PSITRQNM` [9.10.341+384], und f die angelegte Frequenz.

Für den 1. schnellen analogen Eingang wird das Drehmoment nach der Formel

$$M = M_0 + (M_{10} - M_0) * \frac{U}{10 \text{ V}},$$

berechnet. Dabei ist U die angelegte Spannung, M_0 das Drehmoment bei 0 V `PSITRQVOLTAGEZERO` [9.10.348+388] und M_{10} das Drehmoment bei 10 V `PSITRQVOLTAGESPAN` [9.10.347+387].

Motordrehzahl

Die Motordrehzahl kann mit `PSISPEED` [9.10.161+304] abgefragt werden und die Richtung mit `PSIDIR` [9.10.153+301]. Mit `PSISPTYPE` [9.10.334+381] kann ausgewählt werden, ob die Motordrehzahl mit dem 2. schnellen Analogeingang oder dem 2. Frequenzeingang erfasst wird.

Wenn die Motordrehzahl mit dem 2. Frequenzeingang gemessen wird, kann mit `PSIPULPERREV` [9.10.333+381] die Anzahl der Pulse pro Umdrehung eingestellt werden.

Für den 2. schnellen Analogeingang wird die Drehzahl nach der Formel

$$n = n_0 + (n_{10} - n_0) * \frac{U}{10 \text{ V}},$$

berechnet. Dabei ist U die angelegte Spannung, n_0 die Drehzahl bei 0 V `PSISPEEDVOLTAGEZERO` [9.10.336+382] und n_{10} die Drehzahl bei 10 V `PSISPEEDVOLTAGESPAN` [9.10.335+382].

Mechanische Motorleistung

Die mechanische Motorleistung P_{mech} kann mit `PSIPOWER` [9.10.160+303] abgefragt werden. Sie wird nach der Formel

$$\text{POWER} = 2\pi \frac{\text{SPEED}}{60} * \text{TORQUE}$$

berechnet. Sie geht in die Berechnung des Wirkungsgrades ein.

6.21.8 Id-Iq-Transformation

Für Synchronmotoren ist die Id-Iq-Transformation eine Hintereinanderausführung von einer Clarke-Transformation und einer Park-Transformation. Diese basieren auf Abtastwerten.

Wir beginnen mit den Abtastwerten i_a , i_b und i_c der drei Ströme aus der Id-Iq-Gruppe, welche durch `IDIQGROUP` [9.10.328+378] festgelegt ist. Die Clarke-Transformation lautet

$$\begin{aligned} i_\alpha &= \frac{1}{3}(2i_a - i_b - i_c), \\ i_\beta &= \frac{1}{\sqrt{3}}(i_b - i_c), \\ i_0 &= \frac{1}{3}(i_a + i_b + i_c) \end{aligned} \quad (6.53)$$

und die Park-Transformation

$$\begin{aligned} i_d &= i_\alpha \cos n [\vartheta_0 + \vartheta(t)] + i_\beta \sin n [\vartheta_0 + \vartheta(t)] \\ i_q &= -i_\alpha \sin n [\vartheta_0 + \vartheta(t)] + i_\beta \cos n [\vartheta_0 + \vartheta(t)], \end{aligned} \quad (6.54)$$

wobei n die Anzahl der Polpaare ist, die durch `PSIPOLPAIR` [9.10.329-378] festgelegt wird. Der Positionswinkel des Motors ist mit der Einstellung `PSIPULPERREV` [9.10.333-381] durch

$$\vartheta(t) = \frac{2\pi}{PSIPULPERREV} N(t),$$

bestimmt. Dabei ist $N(t)$ die Anzahl der am 2. Frequenzeingang der PSI-Karte gezählten Pulse. Desweiteren ist

$$\vartheta_0 = \frac{2\pi}{360^\circ} PSITHETANULL$$

mit der Einstellung `PSITHETANULL` [9.10.330-379]. Im Scope kann man sich die Abtastwerte von i_d mit der Kennung `psiId`, i_q mit der Kennung `psiIq`, i_0 mit der Kennung `psiINull` und $\vartheta(t)$ mit der Kennung `psiTheta2` betrachten (siehe `ARTEN VON ABTASTWERTE` [6.14.4→124]). Die zugehörigen Zykluswerte erhält man mit `PSIID` [9.10.156-302], `PSIIQ` [9.10.158-303] und `PSIINULL` [9.10.157-302].

Hinweise

Die Filterlaufzeiten der Ströme werden nicht automatisch korrigiert oder in das ϑ hineingerechnet.

Das ϑ_0 ist zeitlich konstant. Mit der Einstellung von ϑ_0 kann ein Offset, der unabhängig von der Drehgeschwindigkeit ist, herausgerechnet werden. Z.B. eine verdreht angebrachte Zählscheibe des Gebers.

Mit ϑ_0 könnten Filterlaufzeiten nur herausgerechnet werden, wenn die Drehfrequenz bekannt und fix wäre.

7 Graphische Benutzerschnittstelle (GUI)

Die graphische Benutzerschnittstelle (GUI = graphical user interface) erlaubt es, den Messkern des Gerätes über die Frontplatte zu bedienen. Durch die Benutzung des Touchscreen und der Bedienelemente kann man das Gerät bedienen und sich die Messwerte auf dem Display anzeigen lassen.

Die GUI ist intern mit dem Messkern verbunden und kommuniziert mit diesem über Interface-Kommandos wie in FERNSTEUERUNG [9→219] beschrieben. Von daher verhält sich die GUI wie jede andere Benutzer-Applikation, die mit dem Messgerät über Interfaces (wie RS232, LAN oder IEEE488) kommuniziert.

Die Kommandos, die die GUI intern benutzt, sind auch für Benutzer interessant, die das Gerät über eine der Schnittstellen fernsteuern möchten. Daher sind die wichtigsten Kommandos als Verweis am Rand aufgeführt, wie hier beispielhaft zu sehen. Dieses Kapitel beschreibt nur die prinzipielle Bedienung, aber wenn man den Verweisen folgt, kann man die *komplette* Dokumentation für jedes Kommando sehen.

IRNG [9.10.252+339]

7.1 Grundlegende GUI Bedienung

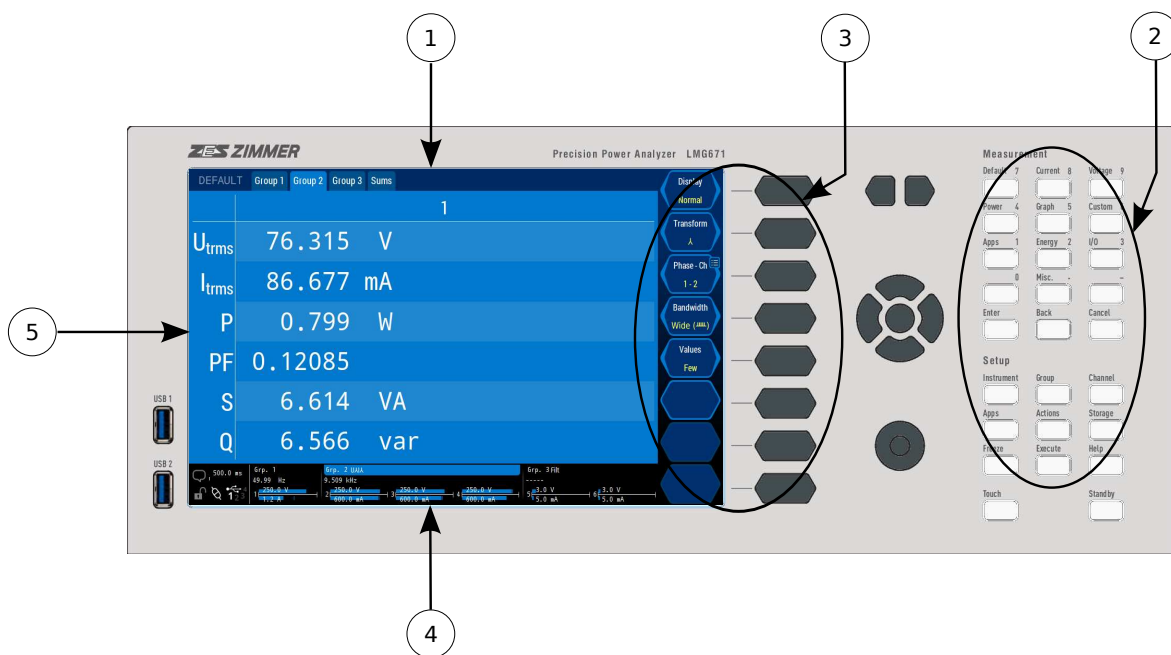


Abbildung 7.1: Elemente der Bedienoberfläche (LMG671)

Die Bedienoberfläche besteht aus folgenden Elementen (in Abbildung 7.1 [→147]/Abbildung 5.5 [→89]):

1. Touchscreen
2. Tasten mit fester Funktion
3. Softkeys

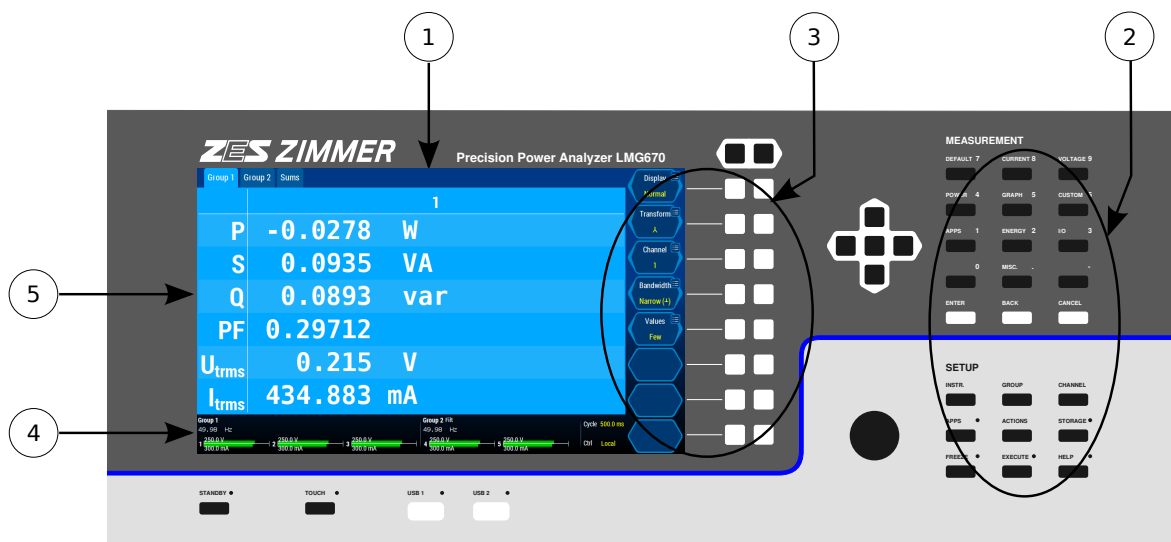


Abbildung 7.2: Elemente der Bedienoberfläche (LMGG670)

4. Statuszeile

5. Menüs und Dialoge

Touchscreen

Der Touchscreen erlaubt die direkteste und intuitivste Art der Interaktion mit dem Gerät. Wenn aus irgendwelchen Gründen die Bedienung per Touch nicht gewünscht ist (z.B. wenn man Dinge auf dem Bildschirm zeigen möchte, ohne dabei eine Aktionen auszulösen), kann man mit [TOUCH] die Touch-Funktionalität deaktivieren. Man kann das Gerät auch *immer* ohne die Touch-Funktionalität mit Hilfe der Tasten und/oder Softkeys bedienen.

Externer Touchscreen

Es ist möglich einen externen Touchscreen mit dem LMG zu verwenden. Siehe TOUCHSCREEN REITER [7.3.10→185] für evtl. vorzunehmende Einstellungen.

Externe Maus

Bei Bedarf kann die GUI mit einer USB-Maus bedient werden. Hierbei ersetzt der Mauszeiger den Finger und die Bedienung unterscheidet sich nicht von der direkten Bedienung per Touch.

Tasten mit fester Funktion

Die Tasten in den Blöcken „Measurement“ und „Setup“ haben feste Funktionen, die über die Taste geschrieben sind. Der hell aufleuchtende Text zeigt an, welche Aktion ausgelöst wird, wenn man die Taste drückt. Leuchtet der Text nicht auf (d.h. er ist dunkel), erfolgt keine Aktion beim Tastendruck.

Softkeys

Auf der rechten Seite des Displays werden die Funktionen angezeigt, die den Softkeys zugeordnet sind. Jeder Softkey besteht aus zwei zusammengehörigen Tasten neben dem Bildschirm. Ein Druck auf die rechte/linke Taste entspricht rechts/links auf den angezeigten Softkey im Display. Wenn es nur zwei Auswahlmöglichkeiten gibt (wie bei einer an/aus Auswahl), ist es egal ob man die rechte oder linke Taste drückt. Wenn es mehrere Auswahlmöglichkeiten gibt, kann man mit der rechten/linken Taste durch die Liste der Auswahlmöglichkeiten gehen.

Ein Symbol in der oberen rechten oder linken Ecke des Softkeys zeigt an, welche Aktion durch einen langen Druck (> 600 ms) auf die jeweilige Taste ausgelöst wird. Folgende Symbole sind möglich:

- Symbol zur Eingabe von Text oder Werten. Ein langer Druck öffnet einen Eingabedialog.
- Symbol zur Auswahl eines Eintrags aus einer Liste. Ein langer Druck öffnet einen Dialog, in welchem man einen Wert auswählen kann.
- Symbol zur Konfiguration. Ein langer Druck öffnet einen Konfigurations-Dialog.
- Symbol zur Ausführung. Ein langer Druck führt die im Softkey angezeigte Aktion aus.

Die exakte Bedeutung und das Verhalten der Softkeys ergibt sich aus dem Kontext. Generell kann man sagen, dass *weißer* Text Informationen zur Bedeutung des Softkeys oder zu einem Wert, den man nicht ändern kann. *Gelber* Text zeigt Daten an, die man durch Druck auf den Softkey verändern kann. Es gibt nur wenige Arten von Softkeys, die man in Abbildung 7.3 [→149], Abbildung 7.4 [→149] und Abbildung 7.5 [→149] sieht. Ein deaktivierter Softkey ist ausgegraut (siehe Abbildung 7.6 [→149]), um anzuzeigen, dass eine Betätigung ignoriert wird. Trotzdem kann ein ausgegrauter Softkey wichtige Informationen zu einer Einstellung liefern, siehe Abbildung 7.7 [→149]).



Abbildung 7.3: Softkey, der einen Zustand anzeigt. Die Stromskalierung ist 1.0. Durch Druck auf dem linken/rechten Softkey kann man diesen Wert in Stufen verändern. Ein langer Tastendruck öffnet in diesem Kontext einen Dialog zur Eingabe eines Skalierungswertes.



Abbildung 7.4: Softkey zur Auswahl eines Elementes einer Liste. Der aktuell ausgewählte Wert der Liste wird angezeigt. Mit der linken/rechten Taste kommt man zu letzten/nächsten Wert der Liste. In den meisten Fällen wird beim letzten Element umgebrochen und beim ersten wieder angefangen. Ein langer Tastendruck öffnet einen Auswahldialog.



Abbildung 7.5: Softkey zur Ausführung einer Aktion. In diesem Beispiel würden die Filter-Einstellungen editiert. Es öffnet sich ein Untermenü, in dem man die notwendigen Einstellungen durchführen kann.



Abbildung 7.6: Deaktivierter Softkey. Er kann im aktuellen Kontext keine Aktion durchführen. Ein Druck hat keine Auswirkung. Durch eine Änderung im Kontext kann dieser Softkey wieder aktiviert werden, wenn er benötigt wird.



Abbildung 7.7: Ein deaktivierter Softkey, der trotzdem einen Status anzeigt. Das Verhalten ist ähnlich wie bei Abbildung 7.6 [→149], jedoch wird eine aktuelle Einstellung angezeigt. So etwas passiert häufig in Zusammenhang mit automatischen Funktionen. In diesem Beispiel ist die Auto-Range-Funktion aktiv, so dass man keinen Bereich von Hand wählen kann. Der Softkey zeigt trotzdem den aktuell eingestellten Bereich an.

Statuszeile

Die Statuszeile am unteren Ende des Bildschirms zeigt eine Zusammenfassung der wichtigsten Gerätezustände. Man sieht z.B. welche Kanäle zu welcher Gruppe gehören, ob Kanäle übersteuert sind, ob Signalfilter aktiv sind oder die Synchronisations-Frequenz.

Wird letztere als Striche angezeigt, wird die Gruppe nicht auf ein Signal synchronisiert.

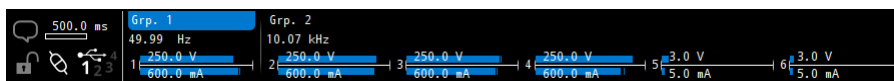


Abbildung 7.8: Statuszeile am unteren Rand des Bildschirms

Durch Druck auf eine Aussteuerungsanzeige, öffnet man direkt das **[CHANNEL]** Menü, um die Bereichseinstellungen ändern zu können. Durch Druck auf die Filter Anzeige, öffnet man direkt das **[GROUP]** Menü, in dem man die Filter einstellen kann.

Links in der Statuszeile sind einige Symbole zu erkennen. Diese haben folgende Bedeutung:

Erste Reihe:

- **Sprechblase** Diese blinkt weiß wenn Fehler oder Hinweise für den Nutzer vorliegen. Ein Druck auf dieses Symbol zeigt die Meldungen in einem Dialog an. Jederzeit können aufgetretene Meldungen, auch im Nachhinein und bis zum Ausschalten des Gerätes, angezeigt werden.
- **Zykluszeit/-Modus und Zyklusbalken.** Hier kann der aktuelle Modus des Messzyklusses, gegebenenfalls die Zykluszeit und der Fortschritt im aktuellen Zyklus abgelesen werden. Nach Druck auf diesen Bereich können diese Einstellungen in einem Dialog verändert werden. Der Fortschritt im aktuellen Zyklus wird im Modus „Fixed Interval“ ab einer Zykluszeit von 500ms angezeigt. In den anderen Fällen zeigt ein durchlaufender Balken die Aktivität des Messgerätes an.

Zweite Reihe:

- **Schloss** Das Schloss zeigt an, ob sich die Bedienoberfläche gerade im verriegeltem Zustand befindet. Ist das Schloss grau und offen, kann das Gerät über das Frontpanel bedient werden. Ist es geschlossen und weiß, kann das Frontpanel zwar genutzt werden um Ansichten umzuschalten und Messwerte abzulesen, Änderungen an den Messeinstellungen sind jedoch nicht möglich.
- **Interface-Verbindung** Wenn z.Zt. eine Interface-Verbindung besteht (via LAN oder RS232) sind die Stecker im Symbol verbunden und weiß. Wenn die Stecker nicht verbunden und grau sind, besteht keine aktive Verbindung. In den Status aktiv (von außen kontrolliert / remote) wird erst gewechselt, wenn eine Kommunikation stattgefunden hat. Wenn die Kommunikation nicht von außen kontinuierlich getriggert wird, kann das Gerät durch Druck auf das aktive Symbol von „Remote“ auf „Local“ umgeschaltet werden.
- **USB-Ports** Diese Symbol zeigt an, in welchen USB-Ports Speichermedien gefunden wurden. Wenn gerade auf ein Medium zugegriffen wird, blinkt die zugehörige Portanzeige. USB-Speichermedien dürfen erst entfernt werden, wenn der Zugriff abgeschlossen ist und die Portanzeige nicht mehr blinkt. Eine angeschlossene Maus oder Tastatur werden unterstützt, aber hier nicht angezeigt.

Menüs und Dialoge

Der verbleibende Bildschirm wird genutzt, um die Messwerte anzuzeigen und Menüs und Dialoge einzublenden.

Durch Druck auf eine Taste im *MEASUREMENT* Bereich kann man sich ein entsprechendes Menü mit Messwerten anzeigen lassen. Was aktuell im jeweiligen Menü angezeigt wird, kann innerhalb des Menüs durch Softkeys bestimmt werden. Alle Mess-Menüs haben ein bläuliches Farbschema.

Um Geräteeinstellungen zu ändern, drückt man die jeweilige Taste im *SETUP* Bereich. Das entsprechende Einstellmenü wird über dem darunterliegenden Messmenü angezeigt. Alle relevanten

Einstellungen kann man in diesem diesem Menü durchführen, sei es direkt oder durch Aufruf weiterer Untermenüs. Die Softkeys ändern sich passend zu den Menüs.

Die Pfeiltasten [Links/Rechts] wechseln in der Regel wie auch die Tab(Reiter)-Tasten den aktuellen Reiter. [Hoch/Runter] verändert in einigen Listen die aktuelle Auswahl.

In den Einstellmenüs hat man folgende Möglichkeiten:

- Öffnen von Einstell-Dialogen durch Drücken des relevanten <Softkeys> oder durch [Druck] auf das entsprechende Element auf dem Bildschirm.
- Durch Betätigung des Drehrads kann der gestrichelte Rahmen auf die Einstellung bewegt werden die verändert werden soll. Wenn eine Einstellung nur zwei Werte annehmen kann, wechselt ein kurzer Druck auf das [Drehrad] zwischen diesen. Wenn mehr als ein Wert angenommen werden kann, wird der gestrichelte Rahmen durchgehend und hervorgehoben. In diesem Modus wechselt eine Bewegung des Drehrades die Einstellung direkt. Ca. 10 Sekunden ab der letzten Aktion wird automatisch in den Auswahlmodus mit gestricheltem Rahmen zurück gewechselt. Ein langer Druck auf das [Drehrad] (> 600 ms) bei gestricheltem Rahmen öffnet, wie auch ein langer Druck auf den entsprechenden <Softkey>, einen Dialog mit allen Einstellungsmöglichkeiten.
- Öffnen von Untermenüs durch Drücken des relevanten <Softkeys> oder durch [Druck] auf das entsprechende Element auf dem Bildschirm.
- Verlassen des aktuell geöffneten Menü mit Rückkehr zum übergeordneten Menü durch [BACK].

In den Einstelldialogen hat man folgende Möglichkeiten:

- Einstellen von Werten. Durch Druck auf [das gewünschte Element] wird es direkt übernommen und der Dialog direkt geschlossen. Bei einigen Einstellungen kann man ein Element mit dem Drehrad auswählen und [ENTER] drücken, was die Auswahl übernimmt und den Dialog schließt.
- Beenden des Dialogs. Mit [CANCEL] werden die Änderungen des Dialogs rückgängig gemacht und dieser geschlossen.
- Vorschau auf die neuen Messwerte mit den aktuellen Änderungen mittels <Preview>.
- Eingabe von Texten und Zahlen. Dies wird nachfolgend genauer erläutert.

Die Einstellmenüs und -dialoge haben ein graues Farbschema, so dass man sie leicht von den bläulichen MEASUREMENT Menüs unterscheiden kann.

7.1.1 On-Screen-Menü

Das On-Screen-Menü ermöglicht es ohne die Menü-Tasten an der Gerätefront zwischen Mess- und Einstellmenüs zu wechseln. Dies ist besonders im Zusammenhang mit einem externen Touchscreen praktisch, da für die meistens Nutzungsarten ein direkter Zugang zum Gerät nicht mehr nötig ist (siehe TOUCHSCREEN REITER [7.3.10→185]).

Zuätzlich zur Navigation durch die normalen Menüs ermöglicht es das On-Screen-Menü die Messwerte einzufrieren, eine eingestellte Aktion auszuführen oder die Hilfe aufzurufen. Unten links sehen einige Verknüpfungen für bestimmte Orte in der GUI und zu praktischen Funktionen zur Verfügung.

Das On-Screen-Menü kann durch drücken/klicken der oberen linken Ecke in den Mess- und Einstellmenüs geöffnet werden. Es ist nicht möglich das Menü zu öffnen, wenn gerade ein Dialog (Hinweistext oder Zahleingabe o.Ä.) zu sehen ist.



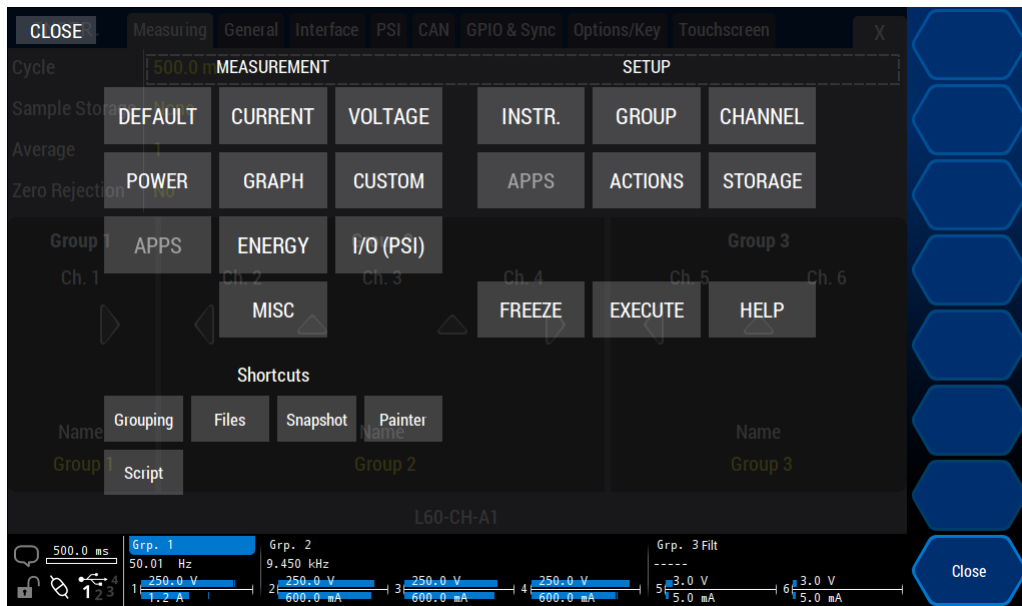


Abbildung 7.9: Das On-Screen-Menü. Es kann in jedem Menü über tippen/klicken der oberen linken Ecke geöffnet werden



Abbildung 7.10: Der On-Screen-Painter. Es kann im über das On-Screen-Menü (siehe ON-SCREEN-MENÜ [7.1.1→151] geöffnet werden.)

7.1.2 On-Screen-Painter

Der On-Screen-Painter steht bei aktiver L6-OPT-SMV - Option zur Verfügung. Er kann über die Verknüpfungen in On-Screen-Menü (siehe ON-SCREEN-MENÜ [7.1.1→151] geöffnet werden. Mit ihm kann frei auf den Mess- und Einstellungsbildschirmen gezeichnet werden um beispielsweise bestimmte Werte oder interessante Kurvenformen hervorzuheben. Direkt im Painter steht **<Take Snapshot>** zur Auslösung der Snapshot-Aktion zur Verfügung (unabhängig davon, ob diese zuvor auf die „EXECUTE“ Taste gelegt wurde).

Die Zeichnung bleibt auch nach schließen und wieder öffnen des Painters und nach einem Neustart des Geräts erhalten. Die Zeichnung ist jedoch kein Bestandteil der speicherbaren Konfiguration.

Desweiteren stehen im Painter folgende Funktionen zur Verfügung:

- **<Clear>** Löschen der gesamten Zeichnung (kann nicht rückgängig gemacht werden).
- **<Undo | Redo>** Stellt eine Rückgängig-Funktion für einzelne Zeichenvorgänge zur Verfügung. Wenn die Radiergummi-Funktion genutzt wurde kann nur bis zu dieser Aktion Redo genutzt werden.
- **<Tool>** Stellt verschiedene Zeichenwerkzeuge wie z.B. Freihand, Linie, Rechteck und Radiergummi zur Auswahl. Bei der Auswahl Radiergummi („Rubber“) werden auf den Zeichenelementen Punkte angezeigt, die berührt werden können um das jeweilige Element zu Löschen.
- **<Line Color>** Öffnet einen Farbauswahldialog in dem die aktuelle Zeichenfarbe eingestellt werden kann.
- **<Line Width>** Einstellen der Linienbreite (max. 24 Pixel).
- **<Take Snapshot>** Löst die Snapshot-Aktion aus.
- **<Close>** Schließt den Painter. Die Zeichnung bleibt erhalten und wird bei erneutem Öffnen des Painters wieder angezeigt.

Eingabe von Werten

Einstelldialoge werden benutzt, um Zahlen oder Texte einzugeben oder zu ändern. Der aktuell eingestellte Wert erscheint als Defaultwert im Eingabefeld. Da der Wert im Eingabefeld zunächst komplett markiert ist (blau hinterlegt), würde er überschrieben, wenn man einen neuen Wert eingeben möchte. Wenn man beispielsweise einen Wert von 0.2 hat und diesen auf 0.5 ändern möchte, ist es die schnellere Lösung, die neue Zahl („0.5“) einfach komplett einzugeben, anstatt die 0.2 zu editieren.

Trotzdem kann man einen bestehenden Wert auch leicht abändern, indem man den Cursor mit Hilfe der Pfeiltasten an die entsprechende Position verschiebt. In diesem Fall verschwindet die Markierung und man kann Zeichenweise ändern. **[BACK]** wird benutzt, um das Zeichen links vom Cursor zu löschen.

Das Drehrad wird benutzt, um durch die virtuelle Tastatur auf dem Display zu navigieren. Die Auswahl-Taste (Druck auf das Drehrad) wird benutzt, um die aktuell ausgewählte Taste zu drücken. Zur Eingabe von Ziffern kann man auch direkt den Ziffernblock benutzen, der sich im *MEASUREMENT* Bereich befindet (**[DEFAULT]**, **[CURRENT]**, etc.).

Einheiten Vorsatzzeichen können bei der Eingabe von Zahlen benutzt werden. So kann man z.B. statt 0.005 auch einfach 5 und dann **<m>** eingeben.

Vorschaumodus

Wenn Einstellungen geändert werden, wird das Gerät diese Änderungen so schnell wie möglich übernehmen. Viele Dialoge bieten einen Vorschau Modus (erreichbar über **<Preview>**), der es erlaubt sofort zu sehen, wie sich eine Änderung auf die Messwerte auswirkt. Zum Beispiel kann man sich die Kurvenform des Signals sofort anschauen, nachdem man den Filter geändert hat.

Der Vorschaumodus ist nicht für alle Einstellungen möglich, da das Gerät bei einigen Einstellungen länger für die Umsetzung benötigt. Diese eignen sich nicht für eine Vorschau. Die Einstellung der Gruppenzugehörigkeit der Kanäle (siehe *MEASUREMENT REITER* [7.3.2→179]) ist ein Beispiel für eine Befehl der so lange braucht, dass eine Vorschau nicht verfügbar ist.

Tabs und gemeinsame Eigenschaften

Der Inhalt der meisten Menü ist auf Reiter (Tabs) verteilt. Die Reiter erreicht man durch direkten Druck auf den Reiter oder durch Benutzung der Tab-Tasten, die über den Softkeys angeordnet sind, siehe Abbildung 5.4 [→88]/Abbildung 5.5 [→89]. Üblicherweise gibt es pro Gruppe einen Reiter. Zusätzlich kann es Reiter für Summenwerte o.Ä. geben, die eine Übersicht über die Summenwerte aller Gruppen geben.

In den meisten Menüs ist eine Umschaltung der Reiter auch mit Hilfe der Pfeiltasten Links/Rechts möglich.

Die gewählte Gruppe (d.h. der aktive Reiter) ist eine gemeinsame Eigenschaft der GUI. Wenn im [VOLTAGE] Menü die Gruppe 2 ausgewählt wird und man in das [CURRENT] Menü wechselt, wird Gruppe 2 auch dort gewählt sein. Dementsprechend kann man bei einem Wechsel in das [CHANNEL] Menü direkt die Bereiche dieser Gruppe 2 einstellen.

Eine ähnliche gemeinsame Eigenschaft der GUI ist der gewählte Kanal, Phase, Verkettung oder eine bestimmte Transformation innerhalb der Gruppe. Bei einem Menüwechsel bleiben diese Eigenschaften erhalten.

Für die meisten Anwendungen ist diese gemeinsame Eigenschaft erwünscht. Hat man sich im Spannungs-Menü eine bestimmte Ansicht erstellt, dann möchte man üblicherweise entsprechende Werte auch im Strom-Menü sehen.

Anzeige von Messwerten

Messwerte werden, soweit möglich, mit 6 Stellen angezeigt. Wenn die Messwerte direkt von einem Messbereich abhängen (z.B. Strom, Spannung, Leistung) wird das Dezimaltrennzeichen für diese Zahlen abhängig vom Messbereich passend gesetzt.

Beispiel:

In einem 250 mV Bereich werden die Werte dieses Kanals mit bis zu 3 Stellen vor und mit 3 Stellen hinter dem Dezimaltrennzeichen angezeigt: 123.456 mV. Kleinere Werte werden ebenfalls mit 3 Nachkommastellen und mit demselben Vorsatzzeichen dargestellt. Dadurch werden alle Zahlen mit dem Dezimaltrennzeichen untereinander dargestellt, was einen Vergleich der Zahlen erleichtert:

U_{rms} 123.456 mV

U_{dc} 1.234 mV

Für einige spezielle Werte gibt es besondere Darstellungen:

- -----
Dies stellt einen ungültigen Wert dar. Ungültig sind Werte, die aus irgendwelchen Gründen aktuell nicht berechnet werden (können). Zum Beispiel wird die Frequenz so angezeigt, wenn sie nicht bestimmt werden kann. Das ist zum Beispiel der Fall, wenn ein DC Signal anliegt. Diese Werte werden auch als „not a number“ oder NaN bezeichnet.
- ^^^^^^
Dies wird benutzt um anzuzeigen, dass ein Wert außerhalb des darstellbaren Bereichs liegt (d.h. der Betrag ist größer als $99.9999 \cdot 10^{12}$)
- 0.0
Wenn ein Wert exakt Null ist wird er so dargestellt.
- 0.00000
Dies stellt einen Wert dar, der zu klein zur Anzeige ist (i.e. kleiner als $1.00000 \cdot 10^{-9}$).
- +Inf./-Inf.
Zeigt an, dass der Wert intern nicht mehr erfassbar war. Das kann z.B. bei einer Division durch Null passieren.

In den STANDARD MENÜS [7.2.1→156] (wie [DEFAULT] und [VOLTAGE]) zeigt das Gerät nur Werte einer einzigen Schaltung wie Stern-Schaltung (λ) oder Dreieck-Schaltung (Δ) an. Entsprechend werden bei *DualPath* Schmalband- (\perp) und Breitband-Werte (\parallel) nie gleichzeitig angezeigt. Daher müssen diese Informationen nicht in der Kennung jedes Messwertes angezeigt werden sondern können im jeweiligen Kontext den Tabellen und Softkeys entnommen werden.

Es gibt aber auch Menüs (wie Plot, Scope und Custom Menü) in denen diese Werte gemischt werden können (z.B. schmalbandige und breitbandige Werte gleichzeitig darstellen). Für diese Fälle existiert eine einheitliche Nomenklatur um Werte eindeutig zu identifizieren. Diese ist in folgendem Beispiel dargestellt:

Das Beispiel $U_{rms} 3 G_2^+$ definiert folgendes:

- Es ist ein Utrms Wert.
- Es ist der dritte Wert der zweiten Gruppe.

Wenn diese zweite Gruppe drei Kanäle hat und die Anschaltung ist auf U Δ I oder U Δ I Δ gestellt, dann ist das die Spannung der dritten Phase gegen den Sternpunkt. Es ist also eine Sternspannung (λ).

Wenn diese Gruppe beispielsweise vier Kanäle hätte und die erste Gruppe hätte 2 Kanäle, dann wäre diese dritte Phase der Gruppe zwei der fünfte physikalische Kanal.



- Dies ist ein Schmalbandwert.

Das Beispiel $U_{trms}31 G_2^{\text{mm}}$ definiert folgendes:

- Es ist ein Utrms Wert.
- Es ist ein verketteter Wert zwischen den Phase 1 und 3 in der zweiten Gruppe.

Für diese Gruppe ist eine Stern-Dreieck-Umrechnung aktiv und der gemessene Wert ist ein Dreieckswert (Δ) zwischen den Phase 1 und 3.



- Dies ist ein Breitbandwert.

In den STANDARD MENÜS [7.2.1→156] wird nur eine Untermenge der Kennungen in den Spalten-Überschriften angezeigt, die restlichen Informationen ergeben sich z.B. aus den Softkeys.

Innerhalb der Benutzeroberfläche wird der Ausdruck Channel im Zusammenhang mit physikalischen Kanälen benutzt. Der Ausdruck Phase bezieht sich auf die entsprechende Phase innerhalb einer Gruppe und Link auf Verkettungen. Beispiel: Kanal vier und fünf sind der Gruppe zwei zugeordnet. Innerhalb dieser Gruppe werden diese Kanäle als Phase eins und zwei bezeichnet.



7.2 Measurement Menüs

In den Mess-Menüs hat man Zugriff auf alle Messwerte und weitere nützliche Informationen.

Die verschiedenen STANDARD MENÜS [7.2.1→156] sind nach den Messwertarten geordnet. Zum Beispiel findet man die Ströme im [CURRENT] Menü, die Spannungen im [VOLTAGE] Menü und so weiter. Das [DEFAULT] Menü bietet eine Übersicht, d.h. eine Auswahl aus Strom, Spannung usw. eines P-Kanals.

Verschiedene Arten graphischer Ansichten finden sich im [GRAPH] Menü: Scopes mit Abtastwerten, Plotter mit Werten über einen Messzyklus, Spektren mit Harmonischen Werten und Zeigerdiagramme.

Im [CUSTOM] Menü kann man Formeln über Skripte definieren, um eigene Werte zu berechnen. Weiterhin kann man gemessene und berechnete Werte, sowie Graphen und Bilder in einem eigenen Layout nach eigenen Bedürfnissen anordnen.

Im [APPS](Measure) Menü werden die Ergebnisse von aktivierten Apps angezeigt. Die Werte werden hier optimiert auf die jeweilige Applikation dargestellt.

Im [I/O] Menü hat man Zugriff auf die Werte, die die Prozess-Signal-Schnittstelle bereit stellt.

Schließlich bietet das [MISC.] Menü Zugriff auf Werte wie Seriennummer, Justierdaten und Softwareversion.



Abbildung 7.11: Standard Menü mit Werten der ersten Gruppe. Man sieht zyklusbasierte Werte im Default Menü. Die Werte sind schmalbandig von der ersten Phase der Sternschaltung der ersten Gruppe.

7.2.1 Standard Menüs

Die Standard Menüs sind [**DEFAULT**], [**CURRENT**], [**VOLTAGE**], [**POWER**]. Da diese Menüs annähernd gleich sind, werden sie hier gemeinsam beschrieben.

Der erste Softkey <**Display**> erlaubt es, zwischen der Anzeige von „Normal“ (C-VALUES [→113]) und „Harmonics“ (H-VALUES [→114]) zu wechseln.

<**Transform**> legt fest, welche transformierten Werte dargestellt werden. Diese Einstellung steht nur zur Verfügung, wenn die Option Stern-Dreieck-Transformation installiert ist und die Anschaltung der Gruppe *nicht* auf „Direct“ steht.

- λ
Die angezeigten Werte sind die ggfs. transformierten Stern-Werte (λ).
- Δ
Die angezeigten Werte sind die ggfs. transformierten Dreiecks-Werte (Δ).

Wenn keine Transformation möglich ist, werden die direkt gemessenen Werte angezeigt, d.h. die Werte, die direkt am Messkanal anliegen.

<**Phase - Ch**> wählen aus, welche Phasen/Verketteten einer Gruppe angezeigt werden. Diese Einstellung hängt von der gewählten <**Transform**> ab:

- Wenn keine Transformation möglich ist, kann man jede *Phase* auswählen.
- Wenn die Transformation auf λ (Sternschaltung) steht, kann man jede *Phase* der Stern Schaltung auswählen.
- Wenn die Transformation auf Δ (Dreieckschaltung) steht, kann man jede *Verkettete* der Dreieckschaltung auswählen.

Wenn die aktuelle Transformation dies zulässt oder keine Transformation möglich ist, wird auf der rechten Seite des Bindestrichs die entsprechende physikalische Kanalnummer angezeigt.

Mit diesem Softkey kann man zusätzlich noch „All“ oder „ Σ “ auswählen, um eine Übersicht aller Phasen einer Gruppe (inkl. der Summe) bzw. nur der Summe zu bekommen.

DEFAULT	Group 1	Group 2	Sums			
	1	2	3	4	5	coll _z
U_{rms}	78.889 V	78.851 V	76.663 V	0.09762 V		
U_{dc}	1.236 V	-1.315 V	-0.194 V	-0.00008 V		
U_{ac}	78.880 V	78.840 V	76.662 V	0.09762 V		
I_{rms}	85.055 mA	84.190 mA	83.913 mA	0.00420 mA		
I_{dc}	-0.412 mA	-3.652 mA	4.133 mA	0.00267 mA		
I_{ac}	85.054 mA	84.110 mA	83.811 mA	0.00324 mA		
U_{rms}	0.02577 V	135.346 V				
U_{dc}	0.00022 V	-----				
U_{ac}	0.02577 V	-----				
I_{rms}	0.00261 mA	0.14616 A				
I_{dc}	-0.00105 mA	-----				
I_{ac}	0.00240 mA	-----				

Abbildung 7.12: Standard Menü mit einer scrollbaren Liste der Summenwerte aller Gruppen. Das [DEFAULT] Menü zeigt eine Übersicht üblicher Werte. Es werden gerade die Breitband-Summenwerte aller Gruppen angezeigt. Der weiße Rollbalken auf der rechten Seite der Tabelle (neben den Softkeys) zeigt an, dass die Tabelle scrollbar ist und welchen Bereich man sieht.

C-Values

Werte wie U_{trms} , I_{trms} , und P werden als C-VALUES [→113] bezeichnet. Es ist nicht möglich, hier alle C-Werte aufzuzählen, aber die Referenzen am Seitenrand geben einen guten Startpunkt für die Suche nach dem korrekten Wert. Diese Werte befinden sich alle im „:READ“ und „:FETCh“ Bereich des SCPI Syntaxbaumes.

UTRMS
[9.10.217+325]
ITRMS [9.10.40+255]
P [9.10.132+292]

<Values> erlaubt es die Anzahl (und damit auch oft die Größe) der angezeigten Werte zu ändern. Die genaue Darstellung hängt von der Anzahl der Phasen ab, die gleichzeitig angezeigt werden sollen, siehe <Phase - Ch>.

<Bandwidth> (siehe BANDBREITE [6.6→109]) erlaubt die Auswahl, ob schmal- oder breitbandige Werte angezeigt werden. Das ist nur möglich, wenn die Gruppe im *DualPath*-Modus ist. Im „single processing“ Modus hat diese Taste keine Auswirkung (siehe SIGNAL-EINSTELLUNGEN [7.3.11→186]).

Wenn mehr Werte zur Verfügung stehen als Anzeigepplatz, kann man mit Hilfe des Drehrades, der Pfeil-Hoch-/Runter-Tasten oder durch direktes Hoch- und Runterziehen durch die Liste der verfügbaren Werte scrollen (siehe Abbildung 7.12 [→157]).

H-Werte

Man kann mit Hilfe des Drehrades, den Pfeil-Hoch-/Runter-Tasten oder durch direktes Hoch- und Runterziehen durch die Liste der verfügbaren Werte scrollen.

<Harmonics> erlaubt die Auswahl, ob *gerade und ungerade* (odd & even) oder nur *ungerade* (odd only) Harmonische angezeigt werden sollen. Letzteres ist nützlich, da die geraden Harmonischen üblicherweise sehr kleine Werte haben und daher weniger interessieren. Hierbei ist zu beachten, dass Odd Only nur verfügbar ist, wenn keine Interharmonischen berechnet werden.

7.2.2 Effizienz-Anzeige

[POWER] gefolgt von „Efficiency“ führt zu dieser Ansicht. Alle zur Verfügung stehenden Effizienzen und Verlustleistungen sind zur optimalen Übersicht in einem Raster angeordnet.

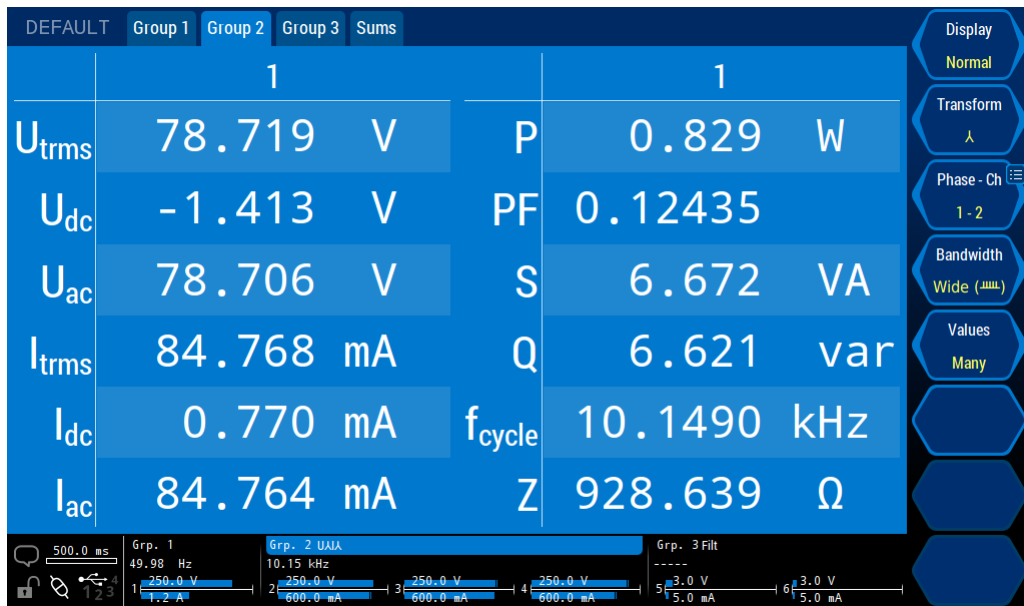


Abbildung 7.13: Standard Menü mit vielen Werten. Das [VOLTAGE] Menü zeigt übliche Spannungswerte aller drei Phasen in Dreiecks-Schaltung mit großer Bandbreite und zusätzlich die Summenwerte der Gruppe 1.



Abbildung 7.14: Standard-Menü mit Harmonischen Werten. Das [DEFAULT] Menü zeigt in dieser Einstellung die Spannungsharmonischen aller Phasen der Gruppe 1.

Beide Werte werden für jede paarweise Gruppenkombination, inklusive der PSI-Karte, wenn vorhanden, berechnet. Innerhalb der Zelle ist der obere Werte die Effizienz und der untere die Verlustleistung.

Durch das Antippen von einzelnen Zellen können die jeweiligen Werte zur besseren Übersicht in die Liste auf der rechten Seite eingefügt werden. Die Selektion kann auch mit Hilfe des Drehrades bewegt werden und die jeweilige Zelle durch Druck auf das Drehrad hervorgehoben werden.

Die selektierte Zelle oder die komplette Liste der hervorgehobenen Zellen können als Inhalt in das benutzerdefinierte Menü kopiert werden.

- **<Copy List>** kopiert die ganze Liste der hervorgehobenen Zellen als Messwertliste in das benutzerdefinierte Menü.
- **<Copy Eta>** kopiert die Effizienz (oberer Wert) der selektierten Zelle (gestrichelter Rahmen) als einzelnen Messwert in das benutzerdefinierte Menü.
- **<Copy Ploss>** kopiert die Verlustleistung (unterer Wert) der selektierten Zelle (gestrichelter Rahmen) als einzelnen Messwert in das benutzerdefinierte Menü.

Im Layouteditor des benutzerdefinierten Menüs (langes tippen auf eine leere Zelle) erlaubt **<Paste>** das Einfügen des kopierten Inhalts (siehe CUSTOM MENÜ [7.2.11→166]).

Die kopierten Werte können auch im Messwerteauswahldialog des Loggers eingefügt werden.

Die nicht auswählbare Diagonale zeigt die Summenleistung jeder Gruppe an.

7.2.3 Flicker-Anzeige

[**VOLTAGE**] gefolgt von „Flicker“ öffnet bei freigeschalteter Flicker-Option eine Anzeige zur Flickermessung. Hier können grundlegende Flickermessungen unabhängig von einer PC-Software konfiguriert und gestartet werden. Für normgerechte Flickerprüfungen ist jedoch die Nutzung einer separat erhältlichen PC-Software unerlässlich (siehe CE KONFORMITÄTSTESTS MIT DER LMG TEST SUITE [8.4→210]). Unabhängig von der Art der Nutzung zeigt die Flickeranzeige stets den aktuellen Status des Flickermesssystems und den Fortgang der aktuellen Messung an.

Grundsätzlich sind Flickermessungen mit einer Gruppe mit entweder einem oder drei Kanälen möglich. Bei anderen Konfigurationen ist ein Start der Flickermessung nicht möglich.

Folgende Parameter können eingestellt werden:

- **<Flicker Group>** stellt die zu verwendende Gruppe ein. FLGROUP
[9.10.278+353]
- **<Interval Length>** stellt die Dauer eines einzelnen Intervalls ein. FLSTINT
[9.10.282+355]
- **<Num. of Intervals>** stellt die Anzahl der Intervalle ein. FLNUMINT
[9.10.280+354]
- **<Lamp Model>** stellt das zu verwendende Lampenmodell ein. FLLAMP
[9.10.279+354]
- **<Frequency>** stellt die zu verwendende Systemfrequenz ein. FLSYSF
[9.10.281+355]
- **<Algorithm>** Experimentell. Hier sollte „Default“ eingestellt werden.

'Warm Up Lenght' zeigt die Vorlaufzeit bevor die eigentliche Flickermessung beginnt. Dieser Wert ist nicht veränderbar.

Vor den Start einer Flickermessung zeigt „Total Duration“ die Gesamtzeit der Flickermessung mit der aktuellen Konfiguration an. Während eine Flickermessung läuft wird die noch verbleibende Zeit heruntergezählt.

Der Ablauf einer Flickermessung kann wie folgt gesteuert werden:

Hinweis: **<Start>** zeigt je nach aktuellen Status des Messsystems auch **<Stop>** an. FLICKERSTART
[9.10.97+276]

- **<Start>** Ist dieser Softkey aktiv kann eine Flickermessung mit den aktuellen Einstellungen gestartet werden. Ist **<Start>** inaktiv ist die Konfiguration des Messgerätes, insbesondere der Gruppierung (siehe oben in diesem Kapitel), zu überprüfen.
- **<Stop>** stoppt eine aktuell laufende Flickermessung. Die bislang gemessenen Werte bleiben sichtbar. FLICKERSTOP
[9.10.99+277]
- **<Reset>** setzt das Flickersystem und die Messwertanzeigen zurück (Anzeige 'Inactive'). Ein Neustart einer Flickermessung setzt immer ein vorausgegangenes „Reset“ voraus. FLICKERRESET
[9.10.96+276]

Jede Art von Rekonfiguration beendet die Flickermessung. Deshalb muss die automatische Messbereichumschaltung sämtlicher Kanäle deaktiviert werden und auch sonst alle Einstellungen des Messsystems vor dem Start der Flickermessung durchgeführt werden.

FLPINST
[9.10.93+275]
FLPST [9.10.95+275]
FLPLT [9.10.94+275]

Die Flicker-Messwerte werden in einer ein- oder dreispaltigen Tabelle (je nach Gruppierung, siehe oben) dargestellt. Der momentane Flickerwert wird als P_{inst} , der Intervallwert als P_{st} und der Langzeitwert als P_t angezeigt. Während der P_{inst} -Wert laufend aktualisiert wird werden die P_{st} -Werte jeweils nach Ende eines Intervalls hinzugefügt und der P_t -Wert am Ende der Messung.

7.2.4 ENERGY Menü

Dieses Menü ist über [ENERGY] erreichbar. Es bietet die Möglichkeit die verschiedenen Arten von Leistung über einen freien Zeitraum zu Energie aufzuintegrieren.

Die Navigation innerhalb des Menüs gestaltet sich wie in den Standardmenüs (siehe STANDARD MENÜS [7.2.1→156]). Zusätzlich bietet es die Möglichkeit die Energiemessung zu konfigurieren und zu steuern. Hierbei werden, unabhängig von der gerade sichtbaren Gruppe, stets sämtliche Gruppen gleichzeitig gesteuert. Das heißt, dass bei Betätigen von <Stop> trotz Ansicht der ersten oder zweiten Gruppe auch alle weiteren Gruppen angehalten werden. Auf diese Weise lässt sich leicht eine synchrone Energiemessung auf mehreren Kanälen bzw. Gruppen realisieren.

Die Dauer der Energiemessung (t_{dur}) wird entsprechend ISO 8601 formatiert. Um eine höhere Präzision zu gewährleisten wurde an die jeweils niederwertigste Zeiteinheit - Sekunde, Minute oder Stunde - dessen dezimale Fraktion angefügt. Die aktuell höchste Zeiteinheit wird im Einheitenfeld angezeigt.

Folgende Softkeys stehen in der Messwerteansicht zur Verfügung:

- <Value Select> schaltet die Ansicht zwischen den kontinuierlichen und den Intervallwerten um (siehe nächster Absatz).
- <Mode> wechselt zwischen den drei unterschiedlichen Steuermodi für das Starten und Beenden der Energiemessung. „Manual“ startet und stoppt die Messung unmittelbar bei Betätigung von <Start> bzw. <Stop>. „External“ erfordert zusätzlich ein (negiertes) Steuersignal an der Sync-Buchse des Gerätes (siehe SYNCHRONISATIONS ANSCHLUSS [4.3→46] und Abbildung 4.10 [→46]). „Schedule“ startet und stoppt an den im Reiter „Settings“ eingestellten Zeitpunkten, wenn das Energiesystem mit <Start> aktiviert wurde.
- <Start> bzw. <Stop> startet und stoppt das Energiemesssystem aller Gruppen.
- <Reset> Setzt alle Messwerte und Zeiten aller Gruppen zurück. Der Status des Energiemesssystems wird nicht verändert. D.h. die Messung läuft ggf. direkt weiter wenn die Messung zum Zeitpunkt des Resets am laufen war.

Im Reiter „Settings“ können neben dem Modus („Start Mode“) auch die Start- und Stoppzeiten eingestellt werden. Wenn der Modus „Schedule“ gewählt ist wird die Leistung bei gestarteter Energymessung nur zwischen der Start- und Stopzeit aufintegriert. Ist eine Intervallzeit („Intervall Duration“) ungleich 0.0s angegeben werden zusätzlich zur kontinuierlichen Energiemessung Intervallwerte berechnet. Wenn z.B. eine Intervallzeit von 5.0s eingestellt ist werden die Intervallwerte alle 5 Sekunden auf die innerhalb dieser Zeit aufintegrierte Leistung gesetzt.

7.2.5 GRAPH Menüs

Mittels [GRAPH] erreicht man dieses Menü. Über die Reiter kann man verschiedene graphische Darstellungen erreichen:

- **Scope**
Es sind zwei voneinander unabhängige Scopes verfügbar. Man kann sie benutzen, um die *Abtastwerte* von Strom, Spannung oder Leistung der Messkanäle und, falls vorhanden, der PSI anzuzeigen.
- **Transient**
In diesem Scope werden Messwerte dargestellt die mit Hilfe der Transienten Funktion (L6-OPT-EVT) aufgezeichnet wurden. Außerdem lassen sich hier die aufzuzeichnenden Messwerte einstellen und das Trigger-System konfigurieren und steuern.
- **Plot**
Zwei unabhängige Plotter (manchmal als Trendanzeige bezeichnet) sind verfügbar. Mit ihnen kann man Werte anzeigen (z.B. U_{trms} , I_{ac} oder Wirkleistung), die über mehrere Abtastwerte berechnet wurden (typischerweise eine Zykluszeit).
- **Harmonische**
Zwei Spektren stehen zur Anzeige der Harmonischen Analyse zur Verfügung. Die Werte sind identisch zu den Werten im [VOLTAGE] oder [CURRENT] Menü, aber die graphische Darstellung erlaubt eine bessere Übersicht.
- **Zeiger/Vektor**
Das Zeiger/Vektor-Diagramm, manchmal auch als Fresnel-Diagramm bezeichnet, liefert eine Übersicht über Amplitude und Phase einer Gruppe. Hier lassen sich leicht Unsymmetrien erkennen.

7.2.6 Scope

Es stehen zwei unabhängige Oszilloskope zur Verfügung. Jedes kann bis zu 8 Signale (d.h. ein Signal auf jeder Spur) aufzeichnen. Die Scopes dienen dazu, reine Abtastwerte darzustellen und synchronisieren sich jeweils auf eine beliebig wählbare Gruppe.

Wird dasselbe Signal auf verschiedenen Spuren angezeigt, einmal breitbandig und einmal schmalbandig, so wird es einen Zeitversatz zwischen den beiden Spuren geben. Dieser Versatz ist physikalisch durch die verschiedenen Bandbreiten bedingt.



Navigation

Alle Spuren haben eine gemeinsame Zeitbasis, die mittels $\langle t/div \rangle$ oder per Drehrad geändert werden kann. Die aktuell ausgewählte Spur kann man mit den Hoch/Runter-Pfeiltasten in Y-Richtung verschieben (d.h. den Y-Offset ändern). Die Links/Rechts-Pfeiltasten verschieben den kompletten Graphen in X-Richtung. Durch Druck auf die mittlere Pfeiltaste wird der Triggerpunkt in die Mitte des Bildschirms verschoben.

Einstellung

Die Spuren werden mittels $\langle \text{Track} \rangle$ eingestellt. Ein langes Drücken der Taste öffnet einen Dialog, um der Spur ein Signal zuzuweisen: $\langle \text{Signal} \rangle$ wählt eines der verfügbaren Signale aus. $\langle \text{Phase/Link} \rangle$ wählt den die gewünschte Phase oder Verkettung einer Gruppe aus. Wird der Touchscreen benutzt, kann man die Einstellungen direkt mit Hilfe der Auswahlräder vornehmen. Es ist auch möglich, eines der Räder mit Hilfe der Drehrades auszuwählen und nach Druck auf das Rad den Wert durch drehen zu verändern. Ist der *DualPath*-Modus aktiv, wählt man mit $\langle \text{Bandwidth} \rangle$ zwischen den schmal- und breitbandigen Werten aus.

SCTRAC
[9.10.352-390]
[]

$\langle \text{Arrange} \rangle$ bietet die Möglichkeit, die Spuren zu trennen oder so groß wie möglich darzustellen. Durch Links-/Rechts-Drücken kann man die gewünschte Aktion auswählen.

Mit „Fit“ kann man die aktuelle Spur, oder auch alle Spuren, so groß wie möglich in Y-Richtung darstellen. Zusätzlich kann man den Drehknopf drücken. Dadurch wird das Signal in X-Richtung so gedehnt, dass mindestens eine Periode des Synchronisationssignal dargestellt wird.

Die „Split“ Funktion teilt die Y-Achse durch die Anzahl aktiver Spuren und skaliert und verschiebt diese anschließend so, dass es keine Überlappungen gibt. Das wird durch Ändern der y/div und/oder Y-Offset Werte erreicht.



Wenn eine Spur mit einem gültigen Signal ausgewählt ist, zeigen $\langle \mathbf{y/div} \rangle$ und $\langle \mathbf{y-Offset} \rangle$ die aktuelle Skalierung und den Offset des Signals. Diese Werte können mittels Links-/Rechts-Drücken in Stufen verändert werden. Ein langer Druck öffnet einen Dialog, um den Wert direkt einzugeben.

Die Cursor können benutzt werden, um Bereiche im Scope zu markieren oder Unterschiede auszumessen. Ein Druck auf $\langle \mathbf{Cursors} \rangle$ schaltet die Anzeige aller Cursors an/aus. Ein langer Druck öffnet ein Menü zur Konfiguration. Sind die Cursors aktiviert, erscheint unter dem Graphen ein Bereich mit Informationen zu den Cursors. Neben Zeit und Amplituden Position beider Cursors werden auch die entsprechenden Differenzen zwischen beiden Cursors angezeigt. Diese Werte werden immer *positiv* angezeigt. Der Kehrwert der Zeitdifferenz (also die Frequenz) wird ebenfalls angezeigt.

Mit $\langle \mathbf{Cursor A} \rangle$ oder $\langle \mathbf{Cursor B} \rangle$ kann man auswählen, welcher Spur ein Cursor zugeordnet ist, d.h. die Werte welcher Spur er an seiner Position ausgibt. Solange die ausgewählte Spur kein Signal enthält wird der Cursor inaktiv und in grau angezeigt.

Ein aktiver Cursor lässt sich direkt über den Touchscreen verschieben. Hierzu braucht nur ein Cursor im vertikalen Bereich gedrückt und anschließend während des Drückens gezogen werden.

$\langle \mathbf{Scroll} \rangle$ bestimmt, was man mit Hilfe der horizontalen Pfeiltasten scrollen kann:

- Time erlaubt das Scrollen der kompletten Spuren. Die Cursor bleiben relativ zur Spur gleich.
- Cursor x erlaubt das Scrollen des entsprechenden Cursor in X-Richtung. War der Cursor vor dem Drehen außerhalb des sichtbaren Bereichs, springt er an den entsprechenden Rand.
- Both erlaubt beide Cursor gleichzeitig mit gleich bleibendem zeitlichem Abstand zu bewegen.

$\langle \mathbf{Snap to value} \rangle$ kontrolliert, wie die Cursors bewegt werden. Wenn inaktiv, bewegen sich die Cursor Pixel für Pixel durch die Anzeige. Wenn ein Cursor zwischen zwei echten Abtastwerten steht, so werden die angezeigten Werte interpoliert.

Ist die Funktion aktiviert, können die Cursor nur von Abtastwert zu Abtastwert bewegt werden. Speziell bei einer sehr niedrigen zeitlichen Auflösung kann der Cursor daher mehrere Pixel auf einmal springen.

$\langle \mathbf{A} \mid \mathbf{Center} \mid \mathbf{B} \rangle$ verschiebt Cursor A oder B in die Mitte des Graphen.

Diese Aktionen sind nur innerhalb des Cursor-Untermenüs gültig.

Mit $\langle \mathbf{Sync Group} \rangle$ wird die Gruppe eingestellt auf die das Scope synchronisieren soll. Die Synchronisationseinstellungen einer Gruppe sind über $\langle \mathbf{GROUP} \rangle$ erreichbar (siehe $\mathbf{GROUP\ MENÜ}$ [7.3.11→186]).

Über $\langle \mathbf{Display} \rangle$ kann die Diagrammfläche maximiert werden.

7.2.7 Transient

Es steht ein event oder manuell getriggertes Transientenscope zur Verfügung. Es kann alle Signale die im Scope zur Verfügung stehen auf bis zu 16 Spuren aufzeichnen. Anders als beim normalen Scope (siehe vorherige Abschnitte) werden die Signale nicht über eine Gruppe synchronisiert und laufend geliefert, sondern die Aufzeichnung wird durch das Eintreten konfigurierbarer Ereignisse (Signalgrößen und/oder Triggerpin an der Sync.-Schnittstelle) oder auch manuell getriggert.

Die Navigation und die Einstellungen der Anzeige des Transientenscopes sind identisch zur Handhabung des Scopes (siehe \mathbf{SCOPE} [7.2.6→161]) mit dem Unterschied, dass die Einstellung $\langle \mathbf{Sync Group} \rangle$ nicht zur Verfügung steht. Statt dessen stehen unter $\langle \mathbf{Transient Control} \rangle$ Konfigurationsmöglichkeiten für die Transientenaufzeichnung und Ereigniserkennung zur Verfügung.



Auf der Plotfläche ist oben rechts der aktuelle Status („State“) des Transientensystems und unten rechts die Anzahl der aufgenommenen Werte zu sehen. Diese Anzahl kann im Log verwendet werden um die richtige Anzahl von Samples zu loggen.

Transientkonfiguration (Aufzeichnung)

Nach Druck auf **<Transient Control>** stehen weitere Softkeys mit Einstellungen zur Transientenaufzeichnung zur Verfügung.

- **<Record Length>** die Aufnahmedauer.
- **<Sample Rate>** die Aufzeichnungsrate (dieser Wert wird automatisch zur nächstmöglichen höheren Rate korrigiert).
- **<Pretrigger>** die Prä-Triggerdauer.
- **<Manual Trigger>** löst die sofortige Aufzeichnung aus. Die Aufzeichnung kann nur ausgelöst werden, wenn das Transientensystem zuvor über **<Start Transient System>** gestartet wurde und der Status auf „Searching“ steht.
- **<Tr. System Start | Stop>** Linke Seite/Taste: startet das Triggersystem. Der State wechselt über „Loading“ (bei Prä-triggerzeit > 0) zu „Searching“. Der Prä-Triggerpuffer ist dann gefüllt und das Triggersystem wartet auf das Eintreten des eingestellten Ereignisses oder auf die manuelle Triggerung durch Druck auf **<Manual Trigger>**. Rechte Seite/Taste: stoppt das Triggersystem. Der State wechselt auf „Aborted“.
- **<Auto-Rearm>** Bestimmt, ob nach einer Aufnahme das Triggersystem automatisch wieder gestartet werden soll.
- **<Configure Trigger>** öffnet den Dialog zur Triggerkonfiguration (siehe nächsten Abschnitt).
- **<Back>** verlässt dieses Untermenü und kehrt zu den Scopeeinstellungen zurück.

Die „Event Trigger“-Action ermöglicht das manuelle Triggern überall und zu jedem Zeitpunkt (siehe EVENT TRIGGER ACTION [7.3.14→193] für Details).

Bei Nutzung der „Auto-ream“-Funktion zusammen mit aktiven Triggerbedingungen kann es zum ununterbrochenen Auslösen der Aufnahme kommen wenn die Bedingungen immer erfüllt sind. Wenn dies nicht das gewünschte Verhalten ist, sollten die Bedingungen oder die Messsignale entsprechend angepasst werden. Deaktivieren der „Auto-Rearm“-Funktion oder deaktivieren der Bedingungen halten das Triggern in jedem Fall an. In Anschluss kann die evtl. noch laufende Suche mit **<Tr-System>** -> „Stop“ abgebrochen werden.



Transientkonfiguration (Trigger)

Nach Druck auf **<Configure Trigger>** im **<Transient Control>**-Untermenü (siehe vorheriger Abschnitt) öffnet sich ein Dialog zur Einstellung der ereignisgesteuerten Triggerung.

Es stehen drei unabhängig konfigurierbare Trigger zur Verfügung. Zusätzlich kann der „Transient I/O“-Pin der Synchronisationsschnittstelle als Ein- oder Ausgang konfiguriert werden.

Pro Trigger stehen zwei frei konfigurierbare Grenzwerte (A & B) zur Verfügung, gegen die ein ausgewähltes Signal getestet werden kann. Die Grenzwerte werden zusammen mit dem Signal und der ausgewählten Bedingung im Plot dargestellt.

Die ersten beiden Softkeys fitten den Graphen oder bewegen die Grenzen wie angegeben für alle („All“) oder für den gerade gewählten („Cur“) Trigger. Der unterste Softkey führt zu weiteren alle Trigger betreffenden Einstellungen.

Der Plot ist horizontal in drei gleich große Bereiche aufgeteilt. Von links nach rechts für die drei Trigger von 1 bis 3. Der Bereich des gerade gewählten Triggers ist durch größere Schrift und höhere Farbintensität hervorgehoben. Der zu konfigurierende Trigger kann entweder über **<Trigger>** oder durch drücken auf den farbigen Schalter oben im Plot gewählt werden.

Die ersten drei Softkeys unter **<Trigger>** konfiguriert das Signal, die beiden Grenzen und die Bedingung für den gerade ausgewählten Trigger. Der vierte Softkey überträgt alle Einstellungen des gerade gewählten Triggers auf die beiden übrigen Trigger.

Der Trigger und die Grenzen die konfiguriert werden sollen können direkt per Touch im Plot kontrolliert werden. Der „Transient I/O“-Pin, die logische Verknüpfung („Link“), der Triggermodus („Trigger On“) und die Ereignisdauer („Duration“) können direkt per Touch rechts vom Plot eingestellt werden.

Nachfolgend die Funktion der einzelnen Softkeys:

- **<Arrange>** ordnet alle („All“) Graphen oder den des ausgewählten Triggers („Cur“) wie angegeben an.
- **<Move>** verschiebt alle Grenzen („All“) oder die des ausgewählten Triggers („Cur“) wie angegeben.
- **<Trigger>** wählt den zu konfigurierenden Trigger aus. Signal-, Grenzwert- und Bedingungseinstellungen beziehen sich auf diesen Trigger.
- **<Signal>** öffnet einen Dialog zur Auswahl des vom gewählten Trigger zu überwachenden Signals.
- **<Set Limits>** öffnet einen Dialog zur manuellen Eingabe beider Grenzen.
- **<Condition>** stellt die Bedingung ein, gegen die das Signal des ausgewählten Triggers getestet wird.
- **<Apply To All Channels>** Überträgt die Konfiguration des gewählten Triggers auf die beiden übrigen.
- **<More Trigger Settings>** \Rightarrow **<External Trigger>** legt fest, ob der „Transient I/O“-Pin der Synchronisationsschnittstelle als Eingang („Input“) oder Ausgang („Output“) arbeitet.
- **<More Trigger Settings>** \Rightarrow **<Logical Link>** stellt die logische Verknüpfung der drei Trigger und des „Transient I/O“-Pins ein.
- **<More Trigger Settings>** \Rightarrow **<Trigger On>** bestimmt, wie sich das Triggersystem bei dem Übergang in den Status „Searching“ verhält. „Event Edge“ triggert erst beim ersten Wiederauftreten des Ereignisses (z.B. Signal übersteigt das Limit). „Event Level“ triggert sofort, auch wenn das Ereignis bereits eingetreten ist und noch anhält (z.B. Signal überstieg in der Vergangenheit das Limit und ist immer noch darüber).
- **<More Trigger Settings>** \Rightarrow **<Trigger Duration>** stellt ein, wie lange die Bedingungen ohne Unterbrechung erfüllt sein müssen damit die Aufzeichnung ausgelöst wird.

7.2.8 Plot

Es stehen zwei unabhängige Plotter zur Verfügung. Jeder kann bis zu 8 Signale (d.h. ein Signal auf jeder Spur) aufzeichnen. Diese Plotter werden benutzt, um Werte anzuzeigen (wie U_{trms} , I_{ac} oder P), die über mehrere Abtastwerte berechnet wurden (typischerweise eine Zykluszeit).

Die Handhabung des Plotters ist weitgehend identisch zur Handhabung des Scopes (siehe SCOPE [7.2.6→161]). Der größte Unterschied liegt in der Art und Weise, wie die zu plottenden Werte ausgewählt werden. Der Auswahl-Dialog wird durch langen Druck auf **<Track>** geöffnet:

Mit **<Enabled>** kann man die Anzeige einer Spur an-/ausschalten.

Mit **<Type>** kann man steuern, welche Werte unter „Symbol“ angezeigt werden. Ist „All“ ausgewählt, werden alle plotbaren Werte dort angezeigt, und die Liste wird sehr lang. Wählt man z.B. „Voltage“, werden nur noch Symbole angezeigt, die für die Spannung relevant sind. Der Eintrag „Search“ gefolgt von tippen auf das Eingabefeld oder der immer sichtbare **<Search>** erlauben das direkte aufsuchen eines Messwertes.

<**Name**> definiert das Symbol des zu plottenden Wertes. Dieses Symbol ist identisch zu den Anzeigen in den Mess-Menüs.

<**Phase/Link**> definiert, von welchem Kanal bzw. von welcher Berechnung die Werte des Symbols stammen sollen. Beispielsweise kann der Effektivwert der Spannung von der zweiten Phase der Gruppe 3 (also $2G_3$), von der verketteten Spannung zwischen den Phase 1 und 2 der Gruppe 1 (also $12G_1$), der Summe der Gruppe 2 (also ΣG_2), etc. benutzt werden.

Wenn die Zahl *vor* dem „G“ einstellig ist, wird damit ein Kanal oder eine Phase der Gruppe bezeichnet. Bei zweistelligen Zahlen wird die Verkettung zwischen Phasen *innerhalb* der Gruppe bezeichnet. Das Σ -Symbol steht für die Summenwerte einer Gruppe.

Die Ziffer *hinter* dem „G“ definiert die Nummer der Gruppe.

<**Pin, Connector, ..**> Bei Messwerten die Gruppenunabhängig sind, wie beispielsweise PSI-Werte, ist die jeweilige Pin oder Anschlussnummer auswählbar.

Ist der *DualPath*-Modus aktiv, wählt <**Bandwidth**> die gewünschte Bandbreite der Werte aus.

Einige Symbole repräsentieren Listen, bei denen es notwendig ist, mittels <**Index**> den gewünschten Eintrag zu spezifizieren. Beispielsweise für Harmonische (wie BUAM oder BIAM), wird hiermit der gewünschte Bin festgelegt.

BUAM [9.10.123-288]

BIAM [9.10.105-279]

7.2.9 Harmonics

Die beiden Spektren können benutzt werden, um die Ergebnisse der Harmonischen-Analyse zu visualisieren. Die Daten sind prinzipiell dieselben wie in den Tabellen im [**VOLTAGE**] oder [**CURRENT**] Menü. Die graphische Darstellung erlaubt jedoch eine wesentlich bessere Übersicht über die Ergebnisse.

Wenn <**Track**> lange gedrückt wird, öffnet sich ein Dialog für die Auswahl des in dieser Spur darzustellenden Wertes. Die Benutzung ist vergleichbar mit der des entsprechenden Scope Dialogs (siehe SCOPE [7.2.6→161]).

<**Zoom**> ändert die Anzahl der dargestellten Harmonischen.

Wenn <**Odd Only**> aktiviert ist, werden nur die ungeraden Harmonischen dargestellt. Sofern keiner der Plots interharmonische enthält.

<**Split**> aktiviert/deaktiviert die geteilte Ansicht der einzelnen Spuren.

<**Arrange**> passt den Darstellungsbereich einer einzelnen oder aller Spuren an.

<**Cursor**> blendet den Cursor ein und aus. Dieser ermöglicht es die Amplitude eines bestimmten Bins anzuzeigen. Der Cursor kann mit den Pfeiltasten links/rechts und direkt über Touchscreen per Drücken, Halten und Ziehen positioniert werden.

<**Range**> zeigt und setzt den Darstellungsbereich.

<**Display**> ermöglicht das Maximieren des Diagramms.

7.2.10 Vector

Das Zeiger-(Vektor-)Diagramm, manchmal auch als Fresnel-Diagramm bezeichnet, gibt eine Übersicht über die Amplituden und Phasen einer Gruppe. Das ist nützlich, um z.B. Unsymmetrien zu beurteilen.

Navigation

Der Drehknopf und die Pfeiltasten haben in diesem Menü keine Funktion.

Einstellung

<**Auto Fit**> aktiviert oder deaktiviert die automatische Fitfunktion. Ist diese aktiv, werden alle dargestellten Vektoren laufend automatisch gefittet. Ist diese Funktion inaktiv, kann die Skalierung von Strom und Spannung für die einzelnen Spuren gesondert eingestellt werden.

<**Arrange**> erlaubt es alle Vektoren, oder nur die der aktuellen Spur, manuell zu fitten, wenn die Einstellung „Auto Fit“ inaktiv ist.

<**Track**> wählt eine von drei möglichen Spuren aus. Für jede Spur sind folgende Einstellungen möglich:

<**Group**> definiert die Gruppe, die in dieser Spur angezeigt wird. Alle Phasen einer Gruppe werden dargestellt. Mit <**Bin**> kann man auswählen welcher Bin dargestellt wird. Mittels <**Scale U**> und <**Scale I**> kann man die Skalierung der dargestellten Zeiger verändern, wenn die Einstellung „Auto Fit“ inaktiv ist.

7.2.11 CUSTOM Menü

Das Custom-Menü erlaubt die sehr flexible Erstellung benutzerdefinierter Menüs und die Berechnung eigener Messwerte. Für die Erstellung eigener Messwerte, siehe SKRIPTE [7.2.11→172]. Es können alle Arten von Messwerten zusammen mit Bildern, Graphen und Texten in einem frei definierbaren Layout positioniert werden. Dies ermöglicht die Erstellung von komplexen Messbildschirmen, um die aktuelle Messaufgabe bestmöglich zu unterstützen.

Die folgenden Abschnitte führen kurz in die Funktionen des Menüs ein.

Grundlegendes Konzept

Das Custom-Menü benutzt einen raster-orientierten Ansatz, der das freie Arrangieren von Inhalten wie Text, Graphen und Messwerten erlaubt. Die Anzahl der Zeilen und Spalten ist den jeweiligen Bedürfnissen anpassbar und bestimmt zugleich die Anzahl der zur Verfügung stehenden Zellen. Inhalte können in sämtliche Zellen eingefügt werden.

Zusätzlich kann jede rechteckige Gruppe von einzelnen Zellen zu größeren Zellen verbunden werden um mehr Platz für z.B. Graphen, wichtige Messwerte oder Messwertlisten bereitzustellen. In den folgenden Kapiteln wird der Begriff 'Zelle' sowohl in Bezug auf *einzelne Rasterzellen* als auch *verbundene große Zellen* angewendet.

Die Größe und Position von Zellen kann frei innerhalb des Rasters verändert werden. Bedarf es einer höheren Flexibilität, erlaubt eine höhere Anzahl von Zeilen und Spalten die Erstellung von Menüs mit vielen unterschiedlich großen Elementen.

Hinter den Inhalten des Menüs kann ein Hintergrundbild angezeigt werden. Dies erlaubt es z.B. Messwerte oder Graphen direkt auf Schaltbildern zu platzieren.

Navigation und Grundsätzliche Bedienung

[CUSTOM] wechselt in das Custom-Menü.

Das Menü hat verschiedene Editierlevel für spezifische Aufgaben wie das Layout editieren oder neue Inhalte hinzufügen. Abbildung 7.15 [→167] beschreibt die Navigation zwischen diesen Leveln. Nachfolgend wird davon ausgegangen, dass der oberste Softkey (<**Mode**>) auf „Edit“ eingestellt ist. Dies ist die Einstellung bei der das Menü editiert werden kann. Bei Umschaltung auf „View“ wird in den Ansichtsmodus umgeschaltet. Dieser erlaubt eine sichere Benutzung des Menüs und versehentliche Veränderungen werden vermieden.

In dieser Ansicht können alle Messwerte des Menüs mittels <**Copy Measurands**> als Liste kopiert werden. Diese Liste kann im Messwerteauswahldialog des Loggers eingefügt werden und so die Arbeit erleichtern, wenn die Messwerte eines benutzerdefinierten Menüs geloggt werden sollen.

Eine Bedienung über die Tastatur alleine ist nicht möglich. Wenn die Bedienung über den Touchsensor unter den gegebenen Umständen nicht möglich sein sollte, etwa bei gewollter Deaktivierung der Touchbedienung, kann die Bedienung auch über eine Maus erfolgen. Alternativ können die Menüs



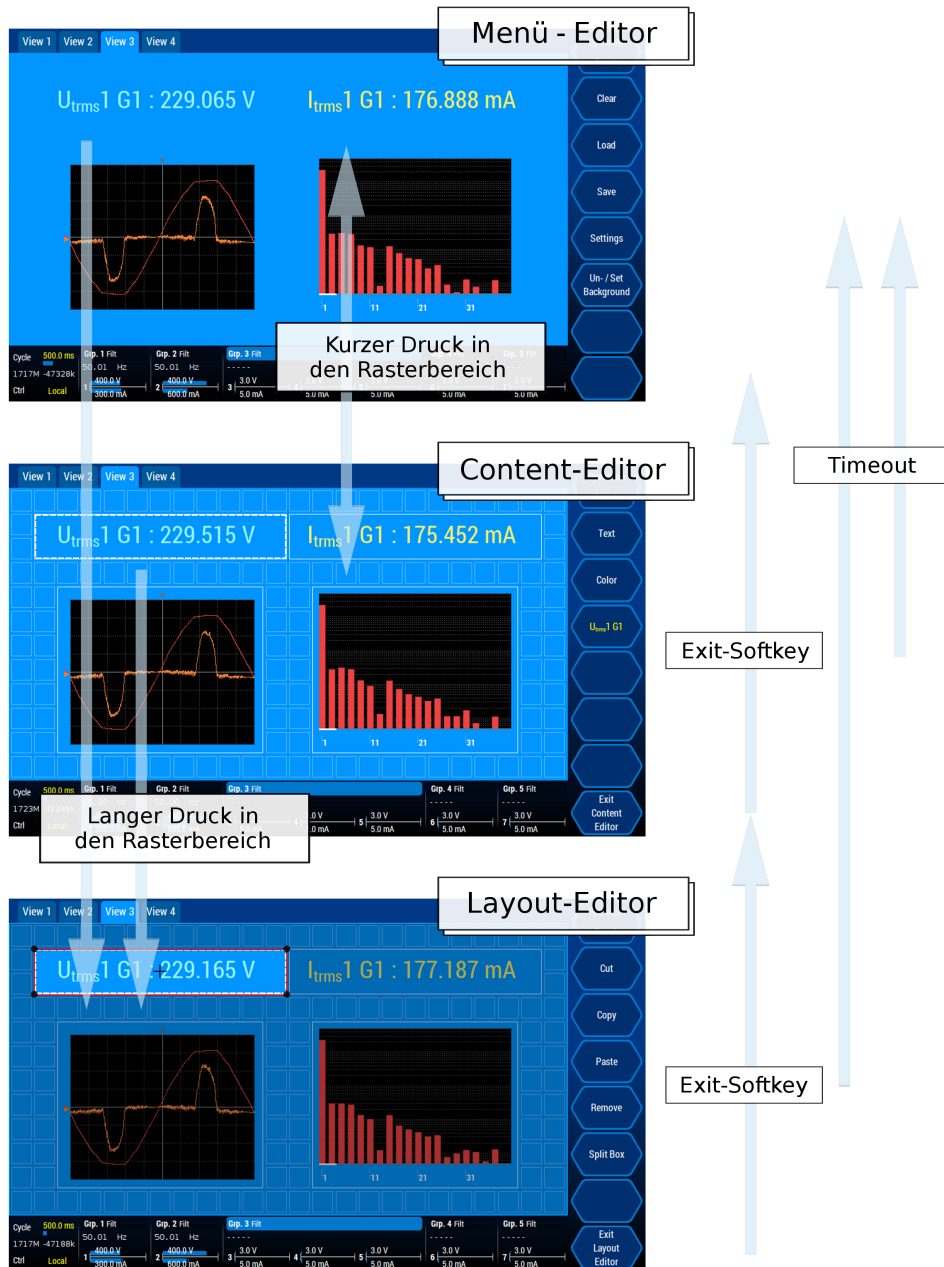


Abbildung 7.15: Die verschiedenen Editierlevel des Custom-Menüs.

auch auf einem PC in der "Remote"-Software erstellt und bei Bedarf auf das Gerät kopiert werden.

Innerhalb des „Edit“-Modus stehen drei Editierlevel zur Verfügung.

- Der **Menüeditor** (Siehe Abbildung 7.15 [→167] oben). Hier ist das Gitter nicht sichtbar. Die Softkeys bieten das gesamte Menü beeinflussende Funktionen an; z.B. Laden, Speichern und Hintergrundbild setzen.

Von diesem Level aus können durch kurzes oder langes drücken des Rasters, der mittleren Taste der Pfeiltasten oder des Drehrades, zwei weitere Level erreicht werden.

- Ein kurzer Druck aktiviert den **Inhaltsektor** (Siehe Abbildung 7.15 [→167] Mitte). Hier wird das Raster mit allen definierten Zellen samt Inhalt angezeigt. Ein kurzer Druck auf die aktuell

markierte Zelle (weißer gestrichelter Rand), auf **<Exit Content Editor>** oder ein Timeout von etwa 30 Sekunden beenden den Inhaltseditor und kehren zum Menüeditor zurück.

Ein Druck auf eine zuvor nicht ausgewählte (kein weiß gestrichelter Rand) *leere* Zelle wählt diese aus. Mit Hilfe der Softkeys lassen sich anschließend verschiedene Inhalte hinzufügen (Siehe nächstes Kapitel für eine Auflistung aller zur Verfügung stehenden Inhalte).

Wenn die Zelle bereits einen Inhalt enthält bieten die Softkeys die zum jeweiligen Inhalt gehörenden Einstellungen, wie z.B. Änderung des Texts oder der Farbe, an.

- Ein langer Druck auf das Raster (im Menüeditor oder im Inhaltseditor) aktiviert den **Layouteditor**. Dieser erlaubt es, das Layout oder den Inhalt zu bearbeiten (Siehe Abbildung 7.15 [→167] unten). Hier ist die markierte Zelle hervorgehoben und der Rest abgedunkelt. Durch Drücken im abgedunkelten Bereich kann jede Zelle hervorgehoben werden, um mit ihr zu arbeiten. Auf diesem Level bieten die Softkeys Funktionen an, um Inhalte zu entfernen (**<Remove>**) und innerhalb dieses Menüs zu kopieren (**<Copy>**), auszuschneiden (**<Cut>**) und einzufügen (**<Paste>**). Desweiteren können große Zellen mit **<Split Cell>** entfernt werden. Nach einem Timeout von etwa 30 Sekunden wird automatisch in den Menüeditor zurück gewechselt (siehe Abbildung 7.15 [→167] oben). Mit **<Exit Layout Editor>** wird zum Inhaltseditor gewechselt (siehe Abbildung 7.15 [→167] mitte).

Die kopierten Elemente können, sofern sie einen oder mehrere Messwerte beinhalten, auch im Messwerteauswahldialog des Loggers eingefügt werden.

Die aktuell hervorgehobene Zelle kann durch Ziehen den Ecken oder innerhalb der Zelle in der Größe oder der Position verändert werden. Dies ist immer möglich, auch wenn sich bereits Inhalt in der Zelle befindet. Dieser wird gegebenenfalls an die neue Zellengröße angepasst. Während des Veränderns von Größe und Position zeigt der rote Rahmen, welche neue Position und Größe die Zelle annehmen wird. Die neue Geometrie darf sich nicht mit vorhandenen Zellen oder Inhalten überschneiden. Wenn dies versucht wird, wird die neue Position oder Größe nicht übernommen.

Im Layouteditor kann auch mit Rahmen gearbeitet werden. **<Modify>** wechselt zwischen dem Editieren von Zellen/Inhalten und dem Editieren von Rahmen. Im nächsten Abschnitt wird das Arbeiten mit Rahmen erklärt.

Setzen und Entfernen eines Skripts

Im Mode „Edit“ kann über den **<Un- / Set Script>** ein beliebiges Skript mit diesem Custom-Menü verbunden werden.

Das bedeutet, dass das hierüber gesetzte Skript ein Bestandteil dieses Custom-Menüs wird und auch mit diesem zusammen abgespeichert und geladen wird. Im Betrieb wird **bei Sichtbarkeit** dieses Menüs laufend überwacht, ob das aktuell vom Gerät ausgeführte Skript identisch mit dem Skript ist, das zu diesem Menü gehört. Durch Nutzung dieser Möglichkeit kann sichergestellt werden, dass nicht ausversehen ein Custom-Menü zusammen mit einem falschen Skript benutzt wird. Diese Überwachung kann bis zum Neustart oder dem Neusetzen eines Skripts deaktiviert werden. Das ist sinnvoll, wenn an dem Skript Änderungen vorgenommen werden müssen. Ansonsten würde immer, wenn sich das ausgeführte Skript ändert, die Skriptüberwachung Alarm schlagen. In dem dann erscheinenden Dialog besteht unter anderem die Möglichkeit die Überwachung zu deaktivieren.

Wird **<Un- / Set Script>** betätigt wenn noch kein Skript verbunden ist, besteht die Möglichkeit das aktuell laufende Skript, oder eines aus einer beliebigen Datei auszuwählen. Dieses wird dann in das Custom-Menü kopiert. Wenn es aus einer Datei stammt und nicht schon ausgeführt wird, kann es auch sofort als auszuführendes Skript gesetzt werden.

Wird **<Un- / Set Script>** betätigt wenn bereits ein Skript gesetzt ist, kann dieses angezeigt, entfernt oder, wenn es z.Zt. nicht ausgeführt wird, ausgeführt werden.

Wird von einem Custom-Menü aus das laufende Skript gesetzt kann es sein, dass sich das aktuell im Skripteditor sichtbare Skript von dem neugesetzten unterscheidet. Der Skripteditor weist auf diesen Umstand hin und erlaubt es auch nachträglich noch das im Editor befindliche Skript in eine Datei zu speichern. Auf diese Weise kann verhindert werden, dass ein Skript unabsichtlich verloren geht.

Arbeiten mit Rahmen

Rahmen sind ein gutes Werkzeug um die Sichtbarkeit wichtiger Inhalte zu betonen, die Zusammengehörigkeit von Inhalten zu verdeutlichen und Struktur zu schaffen. Sie können frei bewegt, in der Größe verändert (wie Zellen auch) und auch ineinander oder übereinander angeordnet werden. Weiterhin kann jeder Rahmen individuell eingefärbt werden was eine weitere Klassifizierung ermöglicht.

Rahmen können im **Layouteditor** hinzugefügt, bearbeitet und entfernt werden. **<Modify>** schaltet zwischen dem Editieren von Zellen und dem Editieren von Rahmen um. Im „Frames“-modus können Rahmen selektiert und editiert werden. Auch Zellen können selektiert werden um mittels **<Add>** einen Rahmen an ihrer Stelle hinzuzufügen.

Um einen Rahmen um eine Gruppe von Zellen zu erstellen kann irgendwo eine Zelle angeklickt werden (auch außerhalb der Zielgruppe). Drücken von **<Add>** erzeugt einen weißen Rahmen um diese Zelle. Dieser Rahmen kann frei bewegt und in der Größe verändert werden um die Zielgruppe zu umrahmen. Die Farbe des Rahmens kann mit **<Color>** verändert werden.

Neue Rahmen werden stets als volles Rechteck auf der Außenlinie der äußeren Zellen gezeichnet. Wenn nur eine einzelne dieser Linien oder nur eine horizontale oder vertikale Linie in der Mitte gezeichnet werden soll, kann dies über **<Type>** eingestellt werden. Mit Hilfe von **<Location>** kann bestimmt werden, ob das Rechteck oder die Linie am äußeren Rand, am inneren Rand, oder in der Mitte der äußeren Zellen beginnen und enden sollen.



Diese Einstellungen erlauben sehr flexible Layouts mit beliebigen Rahmen und Linien.

<Remove> entfernt den gerade selektierten Rahmen und **<Clear>** entfernt nach einer weiteren Bestätigung alle Rahmen.

Arten von Inhalt und Hintergrundbild

Inhalte wie Messwerte, Bilder oder Graphen können in leere Zellen eingefügt werden. Die folgende Liste erläutert alle zur Verfügung stehenden Arten von Inhalt.

- **Messwert (Measurand)**

Zeigt einen einzelnen Messwert an. Wenn hinzugefügt und ausgewählt, stehen folgende Einstellungen zur Verfügung:

- **<Text>**: Erlaubt es, den dargestellten Text und das Format des Messwertes zu bearbeiten. Die Wörter [symbol], [value], [request] und [channel] werden durch die jeweilige spezifische Information des ausgewählten Messwertes ersetzt. Weiterer Text wird unverändert angezeigt und einfaches HTML wird interpretiert. Zum Beispiel resultiert '**
**' in einem Zeilenumbruch.
- **<Color>**: Erlaubt es, die Farbe des Textes zu verändern.
- **<Direction>**: Textrichtung. Horizontal oder Vertikal (von unten nach oben).
- **<Measurand>** (Symbol mit Kanal): Auswahl des darzustellenden Messwertes.

- **Measurand List (Messwert-Liste)**

Zeigt eine rollbare Liste von Messwerten. Wenn hinzugefügt und ausgewählt, stehen folgende Einstellungen zur Verfügung:

- **<Choose Measurands>**: Erlaubt die Auswahl mehrerer Messwerte.
- ****: Anpassung der Schriftgröße der Titel und Messwerte.
- **<Color>**: Auswahl der Textfarbe. Die Farbe wird auf Titel und Werte angewandt.

- **Graph**

Zeigt einen der Graphen aus dem Graph-Menü. Dieser spiegelt die Einstellungen des entsprechenden Graphens aus den Graph-Menü wieder. Wenn hinzugefügt und ausgewählt, stehen folgende Einstellungen zur Verfügung:

- **<Graph Type>**: Wählt einen der möglichen Graphen aus.

- **<Setup>**: Ruft die Seite des aktuell ausgewählten Graphs im Graph-Menü auf. Alle hier gemachten Einstellungen beeinflussen unmittelbar das Erscheinungsbild der Graphen im Custom-Menü. Um zum Custom-Menü zurück zu gelangen [**CUSTOM**] rechts im Tastenfeld drücken.

- **Text**

Zeigt beliebigen Text an. Wenn hinzugefügt und ausgewählt, stehen folgende Einstellungen zur Verfügung:

- **<Text>**: Änderung des Textes. Einfaches HTML wie z.B. `
` wird interpretiert.
- **<Color>**: Auswahl der Textfarbe.
- **<Direction>**: Textrichtung. Horizontal oder Vertikal (von unten nach oben).

- **Image**

Zeigt ein beliebiges Bild an. Wenn hinzugefügt und ausgewählt, stehen folgende Einstellungen zur Verfügung:

- **<Choose Image>**: Auswahl einer Bilddatei. Das Format des Bildes sollte PNG und die Datei nicht größer als 1024 kB (1 MB) sein.
- **<Keep Ratio>**: Wechselt zwischen seitenrichtiger und formatfüllender Darstellung.

- **<Add More ...> ⇒ Env Var Watcher**

Dieses Element steht bei aktiver L6-OPT-SMV - Option zur Verfügung. Es zeigt den Wert einer beliebigen Umgebungsvariable (Environment-Variable) rot/grün codiert an. Werte die zwischen dem für Rot und Grün gewählten Wertepaar liegen werden in der entsprechenden Mischfarbe angezeigt. Wenn hinzugefügt und ausgewählt, stehen folgende Einstellungen zur Verfügung:

- **<Env Var Index>**: Auswahl der Umgebungsvariable (0 bis 128).
- **<Red Value>**: Der Wert, bei dem die Farbe Rot angezeigt wird.
- **<Green Value>**: Der Wert, bei dem die Farbe Grün angezeigt wird.
- **<Frame Color>**: Stellt die äußere Rahmenfarbe ein.

Da Umgebungsvariablen durch ein Skript gesetzt werden können `UMGEBUNGSVARIABLEN [6.15.3→128]`, lässt sich mit Hilfe dieses Elementes eine Skriptgesteuerte Messwertüberwachung realisieren.



- **<Add More ...> ⇒ Env Var Setter**

Dieses Element steht bei aktiver L6-OPT-SMV - Option zur Verfügung. Es zeigt den Wert einer beliebigen Umgebungsvariable (Environment-Variable) an und erlaubt, wenn nicht auf „Read Only“ gesetzt, diesen zu verändern. Durch Ändern der Größe kann ein horizontales oder vertikales Format erreicht werden. Die Position der Tasten passt sich automatisch an. Wenn hinzugefügt und ausgewählt, stehen folgende Einstellungen zur Verfügung:

- **<Env Var Index>**: Auswahl der Umgebungsvariable (0 bis 128).
- **<Number Format>**: Einstellung des Zahlenformats. Gewählt werden kann zwischen ganzzahliger Darstellung „Int“ und Gleitkommadarstellung „Float“. Die entsprechenden Skriptfunktionen um auf die Werte zuzugreifen sind „`env(envvarno)`“ und „`setEnv(envvarno, floatvalue)`“, oder „`envInt(envvarno)`“ und „`setEnvInt(envvarno, floatvalue)`“.
- **<Value>**: Stellt den aktuellen Wert der Umgebungsvariable ein. Der Wert verändert sich jeweils um +/- 1.0 bei kurzem Druck und lässt sich nach langem Druck frei einstellen.
- **<Read Only / Read & Write>** Schaltet zwischen dem Anzeigemodus (Wert nicht veränderbar, Pfeile nicht sichtbar) und dem editierbaren Modus um (Wert veränderbar, Pfeile erscheinen).
- **<Color>**: Stellt die Farbe ein.

- **<Add More ...> ⇒ Env Var Switch**

Dieses Element steht bei aktiver L6-OPT-SMV - Option zur Verfügung. Es stellt eine oder mehrere spezielle Schaltflächen zur Steuerung von Skripten zur Verfügung. Die Funktionsweise kann unterschiedlich konfiguriert werden, je nachdem welche Art von Schaltvorgang benötigt wird. Welche der Schaltflächen aktiv sind lässt sich im Skript bequem über die „switch(*umgvarno*, *schalterno*)“-Funktion und der entsprechenden Umgebungsvariablen- und Schaltflächennummern abfragen. Über die „setSwitch(*umgvarno*, *schalterno*)“-Funktion lässt sich der Schaltzustand von Skript aus beeinflussen.

Folgende Einstellungen stehen zur Verfügung:

- **<Env Var Index>**: Auswahl der Umgebungsvariable (0 bis 128). Diese Variable wird dann von diesem Schalter benutzt und sollte nicht mehr in anderem Kontext im Script oder einem anderen Custommenü benutzt werden.
- **<Button Count>**: Anzahl der Schaltflächen (max. 7).
- **<Orientaton>**: Orientierung der Schaltflächen.
- **<Switching Mode>**: Der Schaltmodus des Schalters. Folgende Schaltmodi stehen zur Verfügung:
 - * **Switch**: Jede Schaltfläche kann für sich, unabhängig von den anderen Schaltflächen im selben „Env Var Switch“, aktiviert oder deaktiviert werden (Schalter).
Anwendungsbeispiel: Festlegung einer Widerstandskombination und Schaltung der entsprechenden GPIO-Ausgänge über das Skript.
 - * **Tap**: Jede Schaltfläche kann für sich, unabhängig von den anderen Schaltflächen im selben „Env Var Switch“, betätigt werden (Taster). Die entsprechende Umgebungsvariable wird dann für kurze Zeit diesen Schalter als aktiv codieren. Das heißt für kurze Zeit liefert im Skript „switch(*umgvarno*, *schalterno*)“ den Wert „wahr“ zurück (für mindestens einen Zyklus). Wenn sichergestellt werden soll, dass die Schaltfläche sicher nur einen Zyklus lang als aktiv gilt, muss die Umgebungsvariable über „setswitch(*umgvarno*, 0)“ im Skript zurückgesetzt werden.
Anwendungsbeispiel: Starten oder Stoppen einer Energiemessung im Skript.
 - * **Selector**: Hier kann immer nur eine Schaltfläche aktiv sein. Die anderen sind automatisch inaktiv (Umschalter).
Anwendungsbeispiel: Umschalten zwischen Berechnungsweisen im Skript.
- **<Edit Button>**: Bestimmt die Schaltfläche auf die sich der folgende Softkey bezieht. Sie kann hier manuell eingestellt werden aber dieser Wert ändert sich auch automatisch auf die zuletzt betätigte Schaltfläche.
- **<Change Text>**: Bestimmt den Text der auf der Schaltfläche, die im vorgerigen Softkey ausgewählt ist, angezeigt wird. Diesem Text wird stets die tiefgestellte Schaltflächennummer angefügt.
- **<Change Color>**: Bestimmt die Farbe der Schaltfläche.

Umgebungsvariablen können in Skripten benutzt werden. Somit ist es möglich, ein Skript von einem Custom-Menü aus zu steuern (z.B. die Windungszahl bei Kernverlustberechnungen). Wenn sich der Wert einer Umgebungsvariable ändert, basieren die Skriptergebnisse am Ende des laufenden Zyklus auf dem neuen Wert dieser veränderten Umgebungsvariablen.



Zusätzlich zu diesen rasterorientierten Inhalten kann ein Hintergrundbild formatfüllend hinter diesen Inhalten angezeigt werden. Hierdurch wird es beispielweise möglich, Messwerte und Graphen direkt auf einem Schaltplan zu positionieren. Ein Hintergrundbild kann im Ansichtsmodus mit **<Un- / Set Background>** gesetzt und entfernt werden. Die formatfüllende Pixelauflösung wird in der Titelleiste des Dateiauswahldialogs angezeigt. Hiervon abweichende Größen werden formatfüllend gestaucht oder gedehnt. Das Bildformat sollte PNG sein und die Dateigröße 1024 kB (1 MB) nicht überschreiten.

Löschen, Laden and Speichern

<**Clear**> ermöglicht das Löschen eines Menüs. Hierbei werden sowohl alle Inhalte und großen Zellen gelöscht als auch die Rasterauflösung auf 16 Spalten und 8 Zeilen zurück gesetzt. Dies kann nicht zurückgenommen werden und ein evtl. noch benötigtes Menü sollte vorher gespeichert werden (siehe unten).

Mit <**Save**> kann das aktuell sichtbare Menü in einer einzelnen Datei gespeichert werden. Die Dateinamenerweiterung ist '.zmenu'. <**Load**> lädt ein gespeichertes Menü mit der Dateinamenerweiterung '.zmenu'. Ein geladenes Menü ersetzt das aktuell sichtbare Menü. Ein evtl. noch benötigtes Menü sollte vorher mit <**Save**> gespeichert werden.

Änderungen an einem geladenen oder gerade erstellten Menü werden bei größeren Layout- oder Inhaltsänderungen und beim Ausschalten des Gerätes automatisch in einer Arbeitskopie gespeichert. Die gespeicherte Arbeitskopie mit den letzten Änderungen wird beim Start des Messgerätes automatisch geladen. Diese Operationen auf der Arbeitskopie verändern *nie* den Inhalt der ursprünglichen '.zmenu'-Datei. Um Änderungen in eine '.zmenu'-Datei zu übernehmen muss das Menü explizit wie oben beschrieben gespeichert werden. Auf diese Art und Weise können in '.zmenu' gespeicherte Menüs nicht versehentlich verändert werden und auch aktuelle Änderungen gehen nicht verloren. Um Änderungen an einem geladenen Menü rückgängig zu machen kann dieses aus der '.zmenu'-Datei neu geladen werden.

Raster Größe

Mit <**Settings**> im Ansichtsmodus wird ein Dialog aufgerufen über den sich u.A. die Auflösung des Rasters einstellen lässt. Hierdurch wird auch die kleinste Zellengröße festgelegt. Durch die Drehräder auf der linken Seite wird die Anzahl der Zeilen und Spalten eingestellt. Auf der rechten Seite ist das resultierende Raster und der Effekt der neuen Einstellung auf den Inhalt zu sehen. Zellen, die nicht in die neue Größe passen und gelöscht werden, werden orange gefärbt.

Zusätzlich können durch Aktivieren von <**Reset Cells**> und/oder <**Remove Background**> alle großen Zellen und alle Inhalte entfernt werden und/oder das Hintergrundbild entfernt werden. Das Einstellen von 8 Zeilen und 16 Spalten und die Aktivierung beider Softkeys entspricht der Benutzung von <**Clear**>.

Skripte

Unter dem Reiter „Script“ des Custom-Menüs befindet sich der Skript-Editor. Dieser erlaubt das Erstellen von eigenen Messwerten, die dann über ihrem Namen geplottet, geloggt und als Werte auch im Custom-Menü angezeigt werden können.

Um ein neues Skript einzugeben, muss der <**Mode**> Softkey auf „Edit“ stehen. Dann steht ein großes Eingabefeld zur Verfügung, das über die darunter angezeigte virtuelle Tastatur oder eine USB-Tastatur erlaubt, das gewünschte Skript einzugeben. Die Regeln, nach der ein Skript aufgebaut ist, sind im Kapitel SKRIPTEDITOR [6.15→125] erklärt. Ist die Eingabe des Skriptes beendet, kann es über <**Install Script**> in das Gerät geladen und dann kontinuierlich ausgeführt werden. Es bleibt dann auch nach einem Neustart des Gerätes erhalten. Um die produzierten Messwerte des Skriptes anzuschauen, kann über <**Mode**> zu „View“ gewechselt werden. Die Ergebnisvariablen sind dann untereinander aufgelistet. Darunter befindet sich das installierte Skript.

Der Softkey <**Script Enabled/Disabled**> erlaubt es ein laufendes Skript zu deaktivieren („Disabed“). Um das Skript wieder zu aktivieren muss die Einstellung auf „Enabled“ gesetzt werden. Das Skript startet dann neu. Dies ist z.B. nützlich wenn ein Skript die GPIO-Ausgänge setzt. Möchte man zwischendurch an den GPIO-Ausgängen (oder an einer angeschlossenen Schaltung) Messungen durchführen, ohne das das Skript interferiert, kann es mit diesem Softkey vorübergehend deaktiviert werden. Dies entspricht nicht einem Pausieren denn das aktivieren mittels „Enabled“ entspricht einer erneuten Installation des Skriptes.

Es kann vorkommen, dass während dem Ausführen des Skriptes Fehler passieren, z.b. wenn das Skript zu lange rechnet oder wenn eine Integer-Division durch 0 erfolgt. Die Ausführung des Skriptes wird dann abgebrochen und der entsprechende Fehler wird, mit Angabe der Stelle im Skript, an welcher der Fehler auftrat, ausgegeben. In einem solchen Fall kann das Skript im „Edit“ Modus beliebig oft geändert und wieder installiert werden. Das Skript startet dann erneut von

vorne (es werden dann also z.B. wieder '=?=' Anweisungen ausgeführt, siehe auch ZUWEISUNGEN [6.15.4→128]).

Um auf Gerätevariablen wie z.B. UTRMS [9.10.217-325] zuzugreifen, kann der <Insert Measurand> Softkey verwendet werden. Dieser öffnet einen Dialog, mithilfe dessen die gewünschte Gerätevariablen ausgewählt werden kann. Alternativ kann die Gerätevariable wie unter ZUGRIFF AUF MESSWERTE [6.15.5→135] händisch in das Skript eingegeben werden.

Beim Anschließen einer externen Tastatur über den USB-Port des LMG kann die interne Bildschirmstastatur mit <Keyboard> ausgeblendet werden.

Über den Softkey <Code Snippets> können kleine Code Schnipsel eingefügt und verwaltet werden (siehe CODE SNIPPETS [7.2.11→173]).

Code Snippets

Code Snippets (Codeschnipsel) sind kurze Codesequenzen die von einem einfachen Funktionsaufruf bis hin zu einigen Zeilen Code umfassen können.

Über den Softkey <Code Snippets> im Skripteditor kann der „Code Snippet“-Dialog geöffnet werden. Dieser Dialog zeigt u.A. die Namen und Informationen zu allen verfügbaren Funktionen und Ablauf-Kontroll-Strukturen (z.B. for-Schleife, if-else-Bedingung, etc.). Der gerade ausgewählte Codesnipsel wird an der aktuellen Cursorposition eingefügt wenn der Dialog über „Insert“ verlassen wird.

Die unterschiedlichen Kategorien sind über die verschiedenen Reiter zu erreichen.

Besonders hervorzuheben ist hier die Kategorie „Custom Snippets“. Hier können eigene Codeteile, die nicht verloren gehen sollen und Code den man gerne wiederverwenden würde, abgelegt werden. Es ist möglich, einen Namen zu vergeben, Code einzufügen oder einzugeben, und einen Hinweistext hinzuzufügen. Alle diese Eingaben können auch nachträglich noch editiert werden. Neben dem Hinzufügen und Editieren ist auch das Löschen der eigenen Codeschnipsel möglich.

Manche Codesnipsel enthalten Platzhalter für einzugebende Parameter. Nach dem Hinzufügen eines solchen Codeschnipsels werden diese Platzhalter hervorgehoben und können einer nach dem anderen gefüllt werden.

Anzeigen, Loggen und Plotten der Skriptvariablen

Die im aktuell laufenden Skript berechneten Variablen können genauso wie reguläre Messwerte in den jeweiligen Auswahldialogen für Messwerte ausgewählt werden. Hierzu wird im linken „Type“-Rad „Custom“ gewählt. Im „Name“-Rad sind dann die Skriptvariablen auswählbar.

Es ist zu beachten, dass bei nachträglichen Änderungen am Skript sich die Zuordnung der Variablenamen verändern kann. Dies gilt insbesondere, wenn sich die Anzahl der Variablen verändert. In diesem Fall ist die Auswahl der Variablen zu wiederholen.



7.2.12 PSI (I/O) Menü

[I/O] öffnet das Messmenü zur Prozess Signal Schnittstelle (engl. Process Signal Interface, PSI). Hier werden die Messwerte aus allen Bereichen der PSI in Untermenüs angezeigt. Die technischen Daten zur PSI sind unter PROZESS-SIGNAL-SCHNITTSTELLE L6-OPT-PSI [4.12→78] zusammengefasst.

Wenn zwei PSI-Karten installiert sind, gibt es zwei PSI-Reiter. Beide Reiter sind identisch aufgebaut und jeder Reiter kontrolliert ausschließlich die zugehörige PSI-Karte.

Falls keine PSI-Hardware installiert ist, wird der Text 'PSI Not Installed - Preview Only' über den Menüs sichtbar.



Im dem Ansichtsmenü stehen folgende Softkeys zur Verfügung:

- **<Tab Switch>** schaltet die einzelnen Bereiche der PSI durch.
- **<Go To PSI Settings>** schaltet in das PSI-Einstellmenü für den gerade sichtbaren Bereich der PSI. In diesem kann die Konfiguration der PSI vorgenommen werden. Über **[I/O]** kann in das PSI-Ansichtsmenü zurückgeschaltet werden.

*Das grau hinterlegte Einstellmenü ist nahezu identisch zum blauen Ansichtsmenü. Während das Ansichtsmenü eine „sichere“ Ansicht ermöglicht, ohne dass Einstellungen verändert werden können, kann über das Einstellmenü die PSI konfiguriert werden. Die Einstellungen können auch über **[INSTR.]** erreicht werden. Die im Zusammenhang mit Einstellungen erwähnten Softkeys sind ausnahmslos im Einstellmenü zur PSI zu finden. Die Messwerte der PSI sind sowohl im Ansichts- als auch Einstellmenü vorhanden.*

Im folgenden werden die verschiedenen Bereiche der PSI ausführlich behandelt.

Analog In

Hier werden die zum Analogeingang der PSI gehörenden Mess- und Einstellwerte dargestellt.

Der analoge Eingang liefert linear-skalierte Werte von bis zu 8 gemessenen Eingangsspannungen im Bereich von -10 V bis +10 V. Die lineare Skalierung ist durch 0 V- und +10 V-Referenzen definiert.

Auf der rechten Seite der Anzeige ist die zugehörige Pinbelegung des Anschlusses dargestellt (siehe auch Abbildung 4.11 [→79]).

Verfügbare Informationen, Mess- und Einstellwerte:

- **Input** Die Pinbezeichnung am Anschluss.
- **0 V Ref.** Der 0 V-Referenzpunkt (Liegt 0V am Eingang an, wird dieser Wert angezeigt und am Interface ausgegeben). Er kann über **<Set 0 V Ref.>** gesetzt werden.
- **+10 V Ref.** Der +10 V-Referenzpunkt (Liegt +10V am Eingang an, wird dieser Wert angezeigt und am Interface ausgegeben). Er kann über **<Set +10 V Ref.>** gesetzt werden.
- **Scaled U** Die gemessenen Eingangsspannungen nach linearer Skalierung mit obigen Referenzpunkten.

Analog Out

Hier werden die zum Analogausgang der PSI gehörenden Mess- und Einstellwerte dargestellt.

Der Analoge Ausgang liefert bis zu 32 von Messwerten abgeleitete lineare skalierte Spannungen im Bereich von -10 V bis +10 V. Die lineare Skalierung ist durch 0 V- und +10 V-Referenzpunkte definiert.

Auf der rechten Seite der Anzeige ist die zugehörige Pinbelegung auf den beiden Anschlüssen dargestellt (siehe auch Abbildung 4.12 [→80]).

Verfügbare Informationen, Mess- und Einstellwerte:

- **Output** Die Pinbezeichnung am Anschluss.
- **Source** Der Messwert von dem ausgehend die Ausgangsspannung am jeweiligen Pin erzeugt wird. Dieser kann über **<Choose Source>** eingestellt werden.
- **0 V Ref.** Der 0 V-Referenzwert (Liefert der Messwert diesen Wert, wird 0 V ausgegeben). Dieser Wert kann über **<Set 0 V Ref.>** gesetzt werden.
- **+10 V Ref.** Der +10 V-Referenzwert (Liefert der Messwert diesen Wert, wird +10 V ausgegeben). Dieser Wert kann über **<Set +10 V Ref.>** gesetzt werden.
- **Scaled U** Die aktuell ausgegebene Spannung.

Switch In

Dieses Untermenü zeigt die zum digitalen Schalteingang der PSI gehörenden Mess- und Einstellwerte.

Der digitale Schalteingang erfasst den aktuellen Zustand von bis zu 8 digitalen Signalen. Auf der rechten Seite der Anzeige sind die zugehörigen Pins gekennzeichnet (siehe auch Abbildung 4.13 [→81]).

Verfügbare Informationen, Mess- und Einstellwerte:

- **Input** Die Pinbezeichnung am Anschluss.
- **Pulse Count** Zählt kontinuierlich die Pulse am jeweiligen Digitaleingang. Diese Zähler können einzeln oder zusammen mit **<Reset Counter>** bzw. **<Reset All Counters>** auf 0 gesetzt werden.
- **Invert** Invertiert den Zustand. Diese Einstellung kann über **<Invert>** umgeschaltet werden.
- **State** Der aktuelle Zustand. Wenn am zugehörigen Digitaleingang eine Spannung anliegt wird "1" angezeigt.

Switch Out

Dieses Untermenü zeigt die zum digitalen Schaltausgang der PSI gehörenden Mess- und Einstellwerte.

Der digitale Schaltausgang steuert bis zu 8 Schalter direkt oder in Abhängigkeit von definierten Bedingungen. Auf der rechten Seite der Anzeige sind die zugehörigen Pins gekennzeichnet (siehe auch Abbildung 4.13 [→81]).

Für den Fall, dass ein Schaltausgang der PSI über das Skript gesteuert wird, steht bei „Source“ „Script Ctrl.“. Da in diesem Fall keine Einstellungen vorgenommen werden können, sind die zugehörigen Schaltflächen deaktiviert.

Verfügbare Informationen, Mess- und Einstellwerte:

- **Output** Die Pinbezeichnung am Anschluss.
- **Source** Der Messwert, auf den die bei **Condition** eingestellte Bedingung und der bei **Threshold** angegebene Grenzwert angewandt wird, um den Schalterzustand zu ermitteln. Diese Einstellung kann über **<Choose Source>** verändert werden.
- **Condition** Die Bedingung über die der unter **Source** ausgewählte Messwert gegen den bei **Threshold** angegebenen Grenzwert getestet wird, um den Zustand des Schaltausgangs zu bestimmen. Die Einstellungen 'On' und 'Off' sind unabhängig von dem eingestellten Mess- und Grenzwert. Die Bedingung kann über **<Set Condition>** verändert werden.
- **Threshold** Der Grenzwert gegen den der Messwert über die gewählte Bedingung getestet wird. Der Threshold lässt sich über **<Set Threshold>** einstellen.
- **Invert** Invertiert den Schalterzustand. Diese Einstellung lässt sich über **<Invert>** verändern.
- **State** Der aktuelle Schalterzustand. Die Anzeige "1" bedeutet: Schalter geschlossen.

Fast In (Single Motor und Dual Motor)

Dieses Untermenü fasst die Messwerte, Einstellungen und Betriebsmodi der schnellen Analog- und der schnellen Frequenzeingänge zusammen.

Diese Eingänge der PSI lassen sich entweder im Modus 'Direct' oder in einem von zwei Motor-Modi ('Single Motor' oder 'Dual Motor') betreiben. Im 'Direct'-Modus sind alle vier schnellen Eingänge (2 Analog, 2 Frequenz) unabhängig voneinander nutzbar. Im 'Single Motor'-Modus kann die Art des Drehmoment- und des Drehzahlsensors individuell angegeben werden. Im 'Dual Motor'-Modus können zwei analoge Drehmomentsensoren und zwei digitale Geschwindigkeitssensoren gleichzeitig verwendet werden, um simultan zwei mechanische Leistungen zu messen.

Zwischen den Modi kann mit **<Mode>** umgeschaltet werden.

Die jeweils gültigen Pins (siehe auch Abbildung 4.14 [→82] und SCHNELLE ANALOGE EINGÄNGE [4.12.1→79]) bzw. BNC-Buchsen werden auf der rechten Seite hervorgehoben.

Im 'Direct'-Modus sind folgende Informationen, Mess- und Einstellwerte vorhanden:

(Die Softkeys beziehen sich auf die jeweils markierte Zeile in der oberen oder unteren Tabelle. Die Markierung kann auch mit Hilfe des Drehrades verschoben werden.)

Obere Tabelle (<Settings> auf 'Analog')

- **Analog** Die Nummer der schnellen analogen Eingangs.
- **0 V Ref.** Der 0 V-Referenzpunkt (Liegt 0 V am Eingang an, wird dieser Wert angezeigt und am Interface ausgegeben). Er kann über <Set 0 V Ref.> gesetzt werden.
- **+10 V Ref.** Der +10 V-Referenzpunkt (Liegt +10 V am Eingang an, wird dieser Wert angezeigt und am Interface ausgegeben). Er kann über <Set +10 V Ref.> gesetzt werden.
- **Scaled U** Die gemessenen Eingangsspannung nach linearer Skalierung mit obigen Referenzpunkten.

Untere Tabelle (<Settings> auf 'Frequency')

- **Freq.** Die Nummer des Drehzahl-/Drehmoment-/Frequenzeingangs der PSI.
- **0 Hz Ref.** Die 0 Hz-Referenzfrequenz (Liegt 0Hz an, wird diese Frequenz angezeigt und als Messwert ausgegeben). Dieser Wert kann über <0 Hz Ref.> gesetzt werden.
- **10 kHz Ref.** Die 10 kHz-Referenzfrequenz (Liegt 10kHz an, wird diese Frequenz angezeigt und als Messwert ausgegeben). Dieser Wert kann über <10 kHz Ref.> gesetzt werden.
- **Filter** Einstellung des Tiefpassfilters. Diese Einstellung kann über <Filter> eingestellt werden.
- **Invert** Invertiert die Drehrichtung. Änderbar über <Invert>.
- **Signal** Art des Signals (TTL, HTL, RS422). Einstellbar über <Signal Type>.
- **f** Die aus dem Eingangssignal und der Skalierung berechnete Frequenz.
- **Dir** Anzeige der Drehrichtung. Anzeige "+1" wenn Spur A vor B und "-1" wenn Spur B vor A.

Im 'Single Motor'-Modus sind folgende Informationen, Mess- und Einstellwerte vorhanden:

Im Einstellmenü: <Sensor Trq - Speed> legt die Beschaltung der schnellen analog- und der Frequenzeingänge durch den Drehmoment- und den Drehzahlsensor fest. 'Ana' steht für analog und 'Dig' für digital bzw. Frequenz.

Digital Torqueeinstellungen (<Sensor Trq - Speed> steht auf 'Dig - Ana' oder 'Dig - Dig' und <Settings> auf 'Torque')

- **Nominal Trq.** das nominelle Drehmoment des Sensors. Einstellbar über <Nominal Trq.>.
- **0 Nm Freq.** Die Frequenz die bei 0 Nm ausgegeben wird. Einstellbar über <0 Nm Freq.>.
- **Freq. Span** Die Frequenz die bei dem Nominalwert ausgegeben wird. Einstellbar über <Freq. Span>.
- **Signal Type** Art des Signals (TTL, HTL, RS422). Einstellbar über <More : Signal Type>.
- **Filter** Einstellung des Tiefpassfilters. Diese Einstellung kann über <More : Filter> eingestellt werden.
- **Torque** Das resultierende Drehmoment.
- **Mechanical Power (ganz unten)** Die aus der Drehzahl (untere Tabelle) und dem Drehmoment resultierende mechanische Leistung.

Digital Speedeinstellungen (<Sensor Trq - Speed> steht auf 'Ana - Dig' oder 'Dig - Dig' und <Settings> auf 'Speed')

- **Pulses p. Rev.** Die Anzahl der Pulse pro Umdrehung.
- **Filter** Einstellung des Tiefpassfilters. Diese Einstellung kann über **<Filter>** eingestellt werden.
- **Signal Type** Art des Signals (TTL, HTL, RS422). Einstellbar über **<Signal Type>**.
- **Speed** Die ermittelte Drehzahl.
- **Dir.** Anzeige der Drehrichtung. Anzeige "+1" wenn Spur A vor B und "-1" wenn Spur B vor A.
- I_{null} Der I_{null} -Wert der $I_d - I_q$ -Transformation.
- I_d Der I_d -Wert der $I_d - I_q$ -Transformation.
- I_q Der I_q -Wert der $I_d - I_q$ -Transformation.
- **Id/Iq Settings** Dieser Softkey öffnet einen Dialog für die Einstellung der Polpaaranzahl, von theta null und von der Id/Iq-Gruppe.

Analog Torqueeinstellungen (**<Sensor Trq - Speed>** steht auf 'Ana - Ana' oder 'Ana - Dig' und **<Settings>** auf 'Torque')

- **0 V Ref.** Der 0 V - Referenzpunkt (Liegt 0 V an der BNC-Buchse 1 an, wird dieses Drehmoment angezeigt und als Messwert ausgegeben). Einstellbar über **<0 V Ref.>**.
- **+10 V Ref.** Der +10 V - Referenzpunkt (Liegt +10 V an der BNC-Buchse 1 an, wird dieses Drehmoment angezeigt und als Messwert ausgegeben). Einstellbar über **<+10 V Ref.>**.
- **Torque** Das resultierende Drehmoment.
- **Mechanical Power** Die aus der Geschwindigkeit (untere Tabelle) und dem Drehmoment resultierende mechanische Leistung.

Analog Speedeinstellungen (**<Sensor Trq - Speed>** steht auf 'Ana - Ana' oder 'Dig - Ana' und **<Settings>** auf 'Speed')

- **0 V Ref.** Der 0 V - Referenzpunkt (Liegt 0 V an der BNC-Buchse 2 an, wird diese Drehzahl angezeigt und als Messwert ausgegeben). Einstellbar über **<0 V Ref.>**.
- **+10 V Ref.** Der +10 V - Referenzpunkt (Liegt +10 V an der BNC-Buchse 2 an, wird diese Drehzahl angezeigt und als Messwert ausgegeben). Einstellbar über **<+10 V Ref.>**.
- **Speed** Die ermittelte Drehzahl.

Im 'Dual Motor'-Modus sind folgende Informationen, Mess- und Einstellwerte vorhanden:

Der Softkey **<Select>** bestimmt auf welchen der beiden Anschlüsse sich die Einstellungen der Softkeys weiter unten beziehen. Der Softkey **<Settings>** wechselt zwischen den Einstellungen des Drehmomentsensors und des Geschwindigkeitssensors.

Folgende Einstellungen stehen für die analogen Drehmomentsensoren zur Verfügung:

- **0 V Ref.** Der 0 V - Referenzpunkt (Liegt 0 V an der BNC-Buchse an, wird dieses Drehmoment angezeigt und als Messwert ausgegeben). Einstellbar über **<0 V Ref.>**.
- **+10 V Ref.** Der +10 V - Referenzpunkt (Liegt +10 V an der BNC-Buchse an, wird dieses Drehmoment angezeigt und als Messwert ausgegeben). Einstellbar über **<+10 V Ref.>**.
- **Torque** Das resultierende Drehmoment.

Folgende Einstellungen stehen für die digitalen Geschwindigkeitssensoren zur Verfügung:

- **Pulses p. Rev.** Die Anzahl der Pulse pro Umdrehung. Einstellbar über **<Pulses p. Rev.>**.
- **Filter** Einstellung des Tiefpassfilters. Einstellbar über **<Filter>**.
- **Signal Type** Art des Signals (TTL, HTL, RS422). Einstellbar über **<Signal Type>**.
- **Dir.** Anzeige der Drehrichtung. Anzeige "+1" wenn Spur A vor B und "-1" wenn Spur B vor A.

- **Speed** Die ermittelte Drehzahl.
- **Z-Pos.** '1' wenn Null-Position erreicht ist.

Beispiele zur Referenzpunktberechnung für Torque und Speed

Digital Torqueeinstellungen für Drehmomentmesswellen mit Frequenzgang und symmetrischem Meßbereich von $\pm M_n$

Verwendung des Frequenzeingangs A1 (und $\overline{A1}$ bei RS422).
Einstellung des Signaltyps (TTL 5 V, HTL 12...30 V, RS422).
Bei Störungen ein Filter zuschalten.

Benötigt werden:

Nenn Drehmoment M_n (in Nm)
Mittenfrequenz f_0 bei $M = 0 Nm$ (in Hz)
Nennfrequenzhub df bei $M = M_n$ (in Hz)

Dieser Werte können direkt eingegeben werden.

Digital Speed-Einstellungen für Inkrementaldrehgeber mit zwei um 90° versetzten Ausgängen

Verwendung des Frequenzeingänge A2 und B2 (und $\overline{A2}$ und $\overline{B2}$ bei RS422).
Einstellung des Signaltyps (TTL 5 V, HTL 12...30 V, RS422).
Bei Störungen ein Filter zuschalten.

Benötigt werden:

Anzahl der Impulse je Umdrehung I_{mp} (keine Einheit)

Dieser Wert kann direkt eingegeben werden.
Die angezeigte Drehzahl hat die Einheit min^{-1} .

Analog Torqueeinstellungen

Beispiel: Drehmomentmesswelle mit $\pm 1 kNm$ Meßbereich und Spannungsausgang $\pm 10 V$
Eine Spannung von 0 V entspräche 0 Nm, also Eingabe bei "0 V Ref." von 0 Nm
Eine Spannung von +10 V entspräche +1000 Nm, also Eingabe bei "+10 V Ref." von 1 kNm

Analog Speedeinstellungen

Beispiel: Tachogenerator mit 5mV je min^{-1}
Eine Spannung von 0 V entspräche 0 min^{-1} , also Eingabe bei "0 V Ref." von 0 min^{-1}
Eine Spannung von +10 V entspräche 2000 min^{-1} , also Eingabe bei "+10V Ref." von 2k min^{-1}

Filter And Sync Group

Die Gruppe, die bei <Sync Group> gewählt wird, fungiert als Referenzgruppe für alle PSI-Eingänge. D.h. die Messwerte der PSI-Eingänge werden in den gleichen Zeitintervallen ermittelt wie die Messwerte dieser Gruppe.

Bei Veränderung der Kanalgruppierung wird automatisch die Gruppe 1 als Referenz gesetzt.

Die PSI-Ausgänge werden synchron zum aktiven Zyklus aktualisiert (siehe CYCLMOD [9.10.355+392]).

Über <Filter> kann eingestellt werden wie die Signale der schnellen analogen Eingänge (BNC-Anschlüsse) gefiltert werden.

- **Group** versucht möglichst die Filtereinstellungen der gewählten Gruppe zu anzuwenden. Allgemein ist die Obergrenze des PSI-Tiefpassfilters 15.0 kHz. Die Filtereinstellung der Gruppe kann über <Group Settings> eingestellt werden (siehe GROUP MENÜ [7.3.11→186]). Zurück zum PSI-Einstellmenü gelangt man über [INSTR.].



- **PSI** ermöglicht eine gruppenunabhängige Einstellung der Filter. Die Einstellungen der PSI-Filter werden sinngemäß wie die Einstellungen des Schmalbandgruppenfilters vorgenommen (siehe GROUP MENÜ [7.3.11→186]).

7.2.13 Misc. Menü (Measurement-Block)

Das Misc. Menü, welches durch die Taste [MISC.] erreichbar ist, zeigt allgemeine Firmware- und Justierinformationen des Geräts an. <Licenses> öffnet ein Dokument mit Lizenzinformationen. <Recent messages> zeigt seit dem Einschalten aufgetretene Systemmeldungen an. <GUI Lock> Aktiviert („Active“) oder deaktiviert („Inactive“) die Verriegelung der graphischen Benutzeroberfläche. Bei aktiver Verriegelung können die wichtigsten Einstellungen am Gerät nicht mehr über die GUI verändert werden. Wenn der GUI Lock aktiv ist, wird ein geschlossenes Schloss in der Statuszeile angezeigt.

7.3 Setup Menüs

In diesen Menüs werden alle Einstellungen vorgenommen, die für die Messung relevant sind. Die wichtigsten Punkte sind die Konfiguration der Gruppen, der Synchronisation und der Messbereiche. Da diese drei Punkte eine so grundsätzliche Bedeutung haben, haben sie jeweils ihre eigene Taste ([INSTR.],[GROUP] und [CHANNEL]) für einen schnellen Zugriff. Diese Menüs sind in INSTR. MENÜ [7.3.1→179], GROUP MENÜ [7.3.11→186] und CHANNEL MENÜ [7.3.13→189] beschrieben. Hintergrundinformationen zu diesen Einstellungen befinden sich in GRUNDLEGENDE KONZEPTE [6→101].

7.3.1 INSTR. Menü

Das Instrument-Menü (aufrufbar mittels [INSTR.]) beinhaltet globale Einstellungen, die das komplette Gerät betreffen.

7.3.2 Measurement Reiter

Mittels <Cycle> kann man das Haupt-Zeitintervall festlegen, in dem die Messwerte (und damit die mittlere Messzeit) aktualisiert werden. Ein langer Druck auf <Cycle> öffnet einen Dialog, in dem man den Modus des Zyklus ändern kann. Wenn dieser Modus auf eine feste Zeit (Fixed Interval) eingestellt ist, kann man eine Zykluszeit eingeben. Neben diesen beiden Kommandoreferenzen findet man weitere Informationen in PARALLELE BERECHNUNG [6.7→113].

Links-/Rechts-Druck auf <Cycle> erlaubt es, die Zykluszeit in festen Intervallen zu verändern, wenn der Modus auf fester Zykluszeit steht.

<Average> erlaubt es, eine gleitende Mittelung über eine bestimmte Anzahl von Messungen einzustellen. Dies ist nur für die C-VALUES [→113] möglich und betrifft keine sonstigen Werte wie Harmonische, Flicker oder Abtastwerte. Harmonische und Flicker verfügen über eigene Algorithmen zur Mittelung, die in der jeweiligen Auswertesoftware integriert sind.

Das Messgerät kann kleine Werte, die nahe bei Null liegen als Null anzeigen, um z.B. unerwünschtes Rauschen auszublenden, wenn kein Signal anliegt. Diese sogenannte Nullpunktunterdrückung wird mittels <Zero Rejection> an- oder ausgeschaltet.

Mittels <Grouping> kann man einstellen, welche Kanäle zu welchen Gruppen gehören. Die Einstellungen werden in einem Dialog vorgenommen, der auch über die pfeilförmigen Tasten erreicht werden kann.

In diesem Dialog kann man die Pfeiltasten oder das Drehrad benutzen, um eines der Teilungs- bzw. Zusammenfügens-Symbole zu erreichen. Um eines der Symbole anzuwenden, kann man die Auswahl taste der Pfeiltasten, das Drehrad oder auch einfach das Symbol direkt drücken. Die Änderungen werden erst nach dem bestätigen durch [ENTER] übernommen.

CYCLMOD
[9.10.355-392]
CYCL [9.10.356-393]



AVER [9.10.236-332]

ZSUP [9.10.388-407]

GROUP
[9.10.286-357]

[]

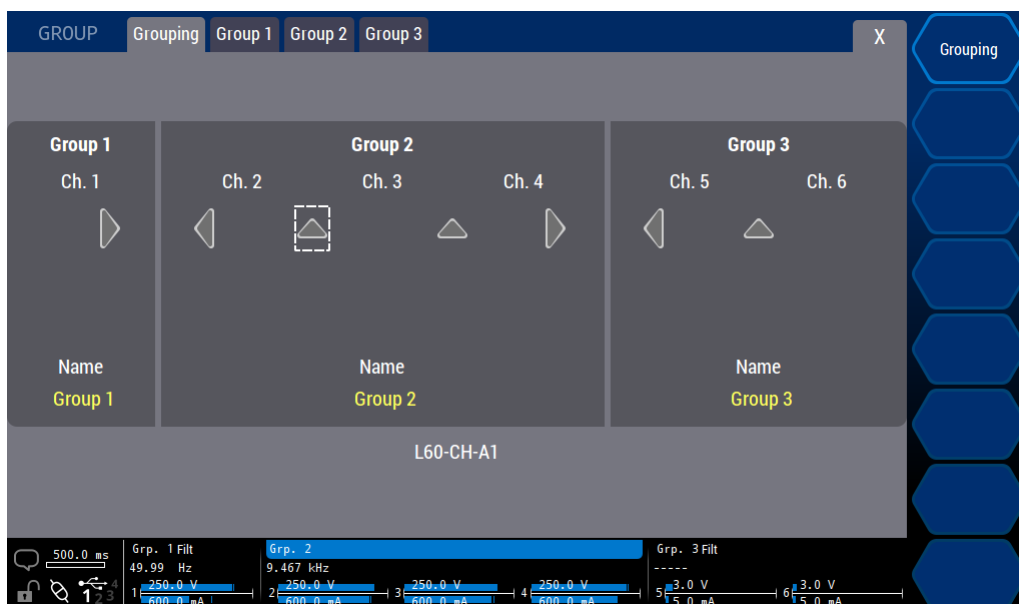


Abbildung 7.16: Menü zum Konfigurieren globaler Messeinstellungen.

7.3.3 Int. Zero Adjust

Dieser Tab ermöglicht die Steuerung des internen Strom-Nullpunktgleichs der S- und ABC-Kanäle ab Version 3.

Bitte beachten Sie, dass die oberen zwei Tabellen die Daten und Zustände einzelner Kanäle anzeigen, während die Einstellungen in der unteren Tabelle sich auf Gruppen beziehen.

Die obere Tabelle gibt innerhalb der letzten 24 Stunden die Uhrzeit des letzten internen Nullpunktgleichs der zwei Bandbreiten der Kanäle an.

Ist der Abgleich länger als 24 Stunden her oder aus einem anderen Grund ungültig wird die Uhrzeit ausgeblendet.

Die zweite Tabelle zeigt, ob der Zustand des internen Abgleichs in Ordnung ist oder nicht. Falls ein Abgleich fällig ist, wird der Grund dafür angezeigt. Wenn „Auto Adjust“ aktiv ist und die entsprechenden Auslöser nicht deaktiviert wurden, wäre dieser Zustand immer in Ordnung.

Die dritte Tabelle ermöglicht das Konfigurieren des Verhaltens des internen Nullpunktgleichs für jede Gruppe, die unterstützte Kanäle enthält.

„Auto Adjust“ gibt an, ob der automatische Nullpunktgleich erlaubt ist oder nicht. In einigen Fällen, wenn kurze Messlücken nicht tolerierbar sind, kann der automatische Nullpunktgleich deaktiviert werden.

Die Kontrollkästchen ermöglichen eine weitere Konfiguration, welche Auslöser im Fall von eingeschaltetem „Auto Adjust“ aktiv sind.

Bei eingeschaltetem „Auto Adjust“ ist der Abgleich bei Messbereichswechseln und bestimmten Konfigurationswechseln immer aktiv.

Falls der aktuelle Zustand nicht valide ist, wird das Aktivieren von „Auto Adjust“ sofort eine Nullpunktjustierung durchführen.

Unabhängig von den aktuellen Einstellungen kann mittels **<Adjust Now>** jederzeit ein Abgleich im aktuellen Strommessbereich ausgelöst werden.

7.3.4 General Reiter

<**Date**> wird benutzt, um Uhrzeit und Datum im System zu setzen. Diese wird beispielsweise benötigt, um die Messwerte mit einem Zeitstempel zu versehen. SYSDATE
[9.10.401+413]

<**Date Source**> stellt die Quelle für Urzeit und Datum ein. Die Einstellung „Internal“ lässt das manuelle Stellen der Urzeit zu. Die aktuelle Zeit wird in diesem Fall über der „Time_I/O“-Pin der Synchronisationsschnittstelle ausgegeben. Bei der Einstellung „External“ wird die Urzeit über den „Time_I/O“-Pin der Synchronisationsschnittstelle synchronisiert. SYSDATESOURCE
[9.10.402+413]

<**Time Zone**> öffnet einen Dialog zum Einstellen der Zeitzone, in der das Gerät betrieben wird. TZZONE
[9.10.447+432]

Bei Anschluss einer externen Tastatur kann man mittels <**Keyboard**> das Tastaturlayout auswählen.

<**Help Lang.**> stellt die Sprache des Handbuchs ein, das bei Benutzung von [HELP] angezeigt wird.

<**Format USB**> ermöglicht die Formatierung eines USB-Speichermediums damit es an einem PC benutzt werden kann. Dies kann z.B. bei einem Boot-Stick erforderlich sein der ansonsten auf einem PC nur umständlich mit voller Kapazität formatiert werden kann.

Wenn mehr als ein Medium angeschlossen ist wählt Links- oder Rechtsdruck das betreffende Medium aus. Der Name und die Kapazität werden in Softkey angezeigt. Wenn mehrere Medien den gleichen Namen und die gleiche Kapazität haben, ist eine Formatierung erst möglich, wenn alle doppeldeutigen Medien entfernt wurden.

Ein langer Druck auf den Softkey und die Bestätigung des dann erscheinenden informativen Dialogs startet die Formatierung. Die Fortschrittsanzeige kann versteckt werden. Das Medium darf frühestens entfernt werden wenn die Formatierung beendet ist. Dies wird durch das Erscheinen eines entsprechenden Dialoges angezeigt.

Softkey „Change Display and LED Brightness Settings“

Dieser Menüpunkt öffnet einen Dialog mit Einstellmöglichkeiten für die LED- und Displayhelligkeit.

Das Reduzieren der allgemeinen Displayhelligkeit ermöglicht u.U. ein angenehmeres Arbeiten bei gedämpftem Umgebungslicht. Die weitere zeitgesteuerte Dimmung und auch das Abschalten (wenn vom jeweiligen Gerät unterstützt) schonen die Displaybeleuchtung und verbessern die Haltbarkeit.



Die Displayhelligkeit kann mittels <**Display Brightness**> angepasst werden. DISB [9.10.28+249]

<**Dimmed Brightness**> stellt die gedimmte Helligkeit des Displays ein.

<**Display Dim Timeout**> stellt die Zeit ohne Bedienung am Gerät ein nach der das Display gedimmt wird.

<**Display Off Timeout**> legt die Zeit ohne Bedienung am Gerät fest nach der das Display abgeschaltet wird (bei neueren Geräten verfügbar). Das Display kann mit dem DISOFF [9.10.29+250]-Kommando manuell abgeschaltet werden.

<**LED Brightness**> erlaubt es die normale Helligkeit der weißen Tasten-LEDs einzustellen.

<**Dimmed Brightness**> Nach einer Bedienpause von 2 Minuten wird die Helligkeit der Tasten-LEDs entsprechend dieser Einstellung reduziert und bei einer Bedienung über die Tasten oder den Touchscreen wieder zurückgesetzt.

Optimale Ergebnisse sind bei einer Einstellung von etwa 80 und 10 % zu erwarten. Je nach Umgebungsbedingungen kann eine abweichende Einstellung sinnvoll sein. Besonders in dunkleren Räumen kann durch Anpassung dieser Werte die Ergonomie des Arbeitsplatzes verbessert werden.



7.3.5 Interface Reiter

Dieser Reiter erlaubt das Einstellen der aktiven Schnittstelle und die Konfiguration der verfügbaren Schnittstellen.

Die meisten Einstellungen können nur in der internen GUI vorgenommen werden.



Die aktuell aktive Schnittstelle kann für Verbindungen zum LMG benutzt werden und mit **<Active Interface>** aktiviert werden.

Zur Schnittstellenkonfiguration können mit **<Show Settings for>** die Einstellungen der betreffenden Schnittstelle angezeigt werden.

Folgende Schnittstellen stehen zur Fernsteuerung des Gerätes zur Verfügung:

- LAN

Zunächst muss man mittels **<DHCP>** entscheiden, ob das Gerät seine IP-Adresse und weitere Informationen von einem DHCP-Server automatisch beziehen soll, oder ob man die Angaben manuell vornehmen möchte. Das Finden eines DHCP-Servers kann bis zu 1 min dauern. Steht kein DHCP-Server zur Verfügung, z.B. bei einer Punkt-zu-Punkt-Verbindung mit dem PC, dann gibt sich das LMG automatisch eine IP-Adresse aus dem Adressbereich 169.254.0.0/16 (Zeroconf).

Wenn DHCP deaktiviert ist, muss man die **<IP Address>** und die **<Netmask>**, welche in einem Klasse C Netzwerk üblicherweise 255.255.255.0 ist, manuell angeben. Nur wenn man in einem größeren Netzwerk oder im Internet operieren möchte, muss man die Adresse eines Gateways mittels **<Gateway>** angeben.

Mittels **<Advanced>** können erweiterte LAN-Einstellungen wie Broadcast und DNS-Server angezeigt und gegebenenfalls verändert werden.

- RS-232

Neben der **<Baud>** Rate müssen zwei weitere Parameter gesetzt werden:

Die Hardware-Flusskontrolle kann mittels **<Flow Control (RTS/CTS)>** den Datenstrom temporär anhalten, wenn der PC die Daten nicht in Echtzeit verarbeiten kann. Da dadurch Datenverlust vermieden wird, ist diese Einstellung empfohlen.

Für Testzwecke bietet es sich an, Kommandos mittels eines Terminalprogramms zu senden und sich die Antworten anzuschauen. Damit man aber die eingegebenen Kommandos auch sieht, kann das Gerät sie als **<Echo>** zurückgeben. Im Fernsteuerbetrieb ist dieser Parameter üblicherweise deaktiviert.

Eine aktive Verbindung über eine Schnittstelle versetzt das Gerät generell in einen Fernsteuerzustand („Remote“), so dass man Einstellungen nicht mehr ohne weiteres über die Frontplatte ändern kann. Wenn aber z.B. das fernsteuernde Programm nicht mehr reagiert, kann man das Gerät wieder auf lokale Bedienung zurücksetzen, indem man **<Go To Local>** drückt.

7.3.6 PSI Reiter

In diesem Reiter kann die PSI konfiguriert werden (benötigt die Option L6-OPT-PSI). Alle weiteren Reiter und Einstellungen werden in PSI (I/O) MENÜ [7.2.12→173] erläutert.

7.3.7 CAN Reiter

Dieser Reiter erlaubt das Konfigurieren und Kontrollieren der CAN-Slots, die für das Senden und Empfangen von Daten über einen CAN-Bus benutzt werden (benötigt die Option L6-OPT-CAN).

IPDHCP
[9.10.437+428]

IPADDR
[9.10.435+428]
IPMASK
[9.10.442+430]
IPGATE
[9.10.440+430]

COMBD
[9.10.431+425]

COMHFC
[9.10.433+427]

COMECHO
[9.10.432+426]

GTL [9.10.19+245]

Transmit Reiter

In diesem Unterreiter können die 128 Slots für das Versenden von Messwerten über den CAN-Bus konfiguriert und gesteuert werden.

Es können maximal 64bit in einer CAN-Nachricht versandt werden. Dies entspricht 2 Fließkommawerten (alle regulären Messwerte) oder einem Ganzzahl-Wert (einige Konfigurationswerte und wenige Messwerte). Ein Wert kann in das erste oder zweite Feld eingetragen werden. Wenn nur ein Wert gesetzt ist, so ist der Offset dieses Wertes immer 0. Das graphische Nutzerinterface informiert beim hinzufügen von Werten über etwaige Bitlängenkonflikte. Das Offset des zweiten Fließkommawertes ist immer 8 Byte.



Folgende Einstellungen stehen zur Verfügung.

- **<CAN Id>** Setzt die CAN-Id für den ausgewählten Slot. CANCONTID [9. 10. 416+419]
- **<Toggle EFF>** Aktiviert oder deaktiviert das EFF-Bit. Wenn nicht gesetzt („Off“), ist die obere Grenze für die Id 2047. Wenn gesetzt („On“) ist die obere Grenze 536870911. CANCONTIDEFF [9. 10. 415+418]
- **<Choose Measurand 1>** Auswahl des vorderen zu sendenden Messwertes. CANACTN [9. 10. 414+418]
- **<Choose Measurand 2>** Auswahl des hinteren zu sendenden Messwertes. [9. 10. 414+418]

Folgende Steuerungsmöglichkeiten sind vorhanden:

(Die Slotauswahl kann mit dem Drehrad oder dem Steuerkreuz auf und ab bewegt werden)

- **<Start/Stop Selected>** Startet oder stoppt den aktuell ausgewählten Slot. CANCONT [9. 10. 413+418]
- **<Clear Selected>** Löscht die Einstellungen des ausgewählten Slots.
- **<More ...>** ⇒ **<Start/Stop All>** Startet oder stoppt alle Slots mit gesetztem Messwert.
- **<More ...>** ⇒ **<Clear All>** löscht die Einstellungen aller Slots.
- **<More ...>** ⇒ **<Enumerate Ids>** Vereinfacht die Durchnummerierung von CAN-Slots (siehe letzter Abschnitt in diesem Kapitel).

Trigger Reiter

In diesem Unterreiter können die 128 Slots für das Empfangen von Daten über den CAN-Bus konfiguriert werden.

Folgende Einstellungen stehen zur Verfügung
(**<Control>** = „CAN Trigger Settings 1“):

- **<CAN Id>** Setzt die CAN-Id für den ausgewählten Slot. CANTRIGID [9. 10. 426+423]
- **<Toggle EFF>** Aktiviert oder deaktiviert das EFF-Bit. Wenn nicht gesetzt („Off“), ist die obere Grenze für die Id 2047. Wenn gesetzt („On“) ist die obere Grenze 536870911. CANTRIGIDEFF [9. 10. 424+422]
- **<Offset>** Setzt den Bit-Offset des zu lesenden Wertes. CANTRIGOFFSET [9. 10. 428+424]
- **<Bit Length>** Setzt die Anzahl der Bits die zu lesen sind. Anmerkung: Fließkommazahlen müssen aus 32 oder 64 Bit bestehen. Ganzzahlen können jede Anzahl an Bits von 1 bis 64 haben.
- **<Operand Type>** Stellt ein, ob die Daten als Ganzzahl („integer“) oder als Fließkommazahl („float“) interpretiert werden sollen. CANTRIGBITLEN [9. 10. 421+421]
- **<Enumerate Ids>** Vereinfacht die Durchnummerierung von CAN-Slots (siehe letzter Abschnitt in diesem Kapitel). CANTRIGOPTYPE [9. 10. 430+425]

(**<Control>** = „CAN Trigger Settings 2“):

- **<Condition>** Setzt die Bedingung für den Vergleich des empfangenen Wertes mit dem Referenzwert. Anmerkung: Die Bedingung „Wahr“ („True“) löst immer aus. CANTRIGCOMP [9. 10. 423+421]
- **<Action String>** Die Short-Kommandos (Semikolongetrennt) die ausgeführt werden sollen wenn die Bedingung erfüllt ist. Der empfangene Wert selbst kann in dieser Kommandozeile mit „%v“ eingesetzt. CANTRIGACTNSTR [9. 10. 420+420]

CANTRIGOPFLT
[9.10.425+423]
CANTRIGOPINT
[9.10.427+423]

- **<Reference Value>** Der Wert mit dem der empfangene Wert verglichen werden soll. werden.

(**<Control>** = „CAN Trigger Control“):

CANTRIGSWITCH
[9.10.429+424]

- **<Start/Stop Selected>** Startet oder stoppt den ausgewählten Slot.
- **<Clear Selected>** Löscht die Einstellungen des ausgewählten Slots.
- **<Start/Stop All>** Startet oder stoppt alle Slots.
- **<Clear All>** Löscht die Einstellungen aller Slots.
- **<Check Selected>** Führt eine Plausibilitätsprüfung der Einstellungen durch. Gefundene Probleme führen zu einer Fehlermeldung.

Global Settings / Misc Reiter

Hier stehen globale CAN-Buseinstellungen und CAN-Tools zur Verfügung.

CANBIT
[9.10.412+417]
CANONESHOT
[9.10.419+420]

- **<Bit Rate>** Die Bitrate muss passend zum angeschlossenen CAN-Bus gesetzt werden.
- **<One Shot Mode>** Sendet Nachrichten ohne Empfangsbestätigung

CANDBC
[9.10.418+419]
CANDBCALL
[9.10.417+419]

- **<DBC Export>** Export der „Transmit“-Reiter-Einstellungen im DBC format. Es ist möglich nur aktive Slots (solche mit Status „On“) oder alle konfigurierten Slots zu exportieren.

Assistierte Nummerierung von Ids

Dieses Feature erlaubt es, eine beliebige Anzahl von Slots, beginnend bei der aktuellen Auswahl, automatisch ansteigend durchzunummerieren.

Für ein Beispiel mit 17 Ids, beginnend bei 42, wird angenommen, dass der 10. Slot ausgewählt ist (Die Auswahl kann mit den Drehrad, dem Steuerkreuz oder durch das Anwählen einer Einstellung in der Tabelle bewegt werden). Nach drücken von **<Enumerate Ids>** wird ein Dialog für die Eingabe von der Start-Id („Start Id“) und der Id-Anzahl („Id Count“) angezeigt. Nach der Eingabe von 43 and 17 erhalten die Slots von 10 bis 16 die Ids von 42 bis 58. Zusätzlich wird gefragt, wie das EFF-Bit gesetzt werden soll.

7.3.8 GPIO und Sync Reiter

Dieser Reiter ermöglicht die Konfiguration der GPIO-Pins (GPIO, General Purpose Input Output) des Synchronisationsinterfaces (siehe SYNCHRONISATIONS ANSCHLUSS [4.3→46]) und zeigt die Zustände der unterschiedlichen Synchronisations- und Kontrollpins an.

GPIO-Pins

Im oberen Teil wird die Konfiguration und der gegenwärtige Zustand der GPIO-Pins angezeigt. Sie können mit Hilfe von **<Direction>** entweder als Eingang oder Ausgang konfiguriert werden. Wenn ein Pin als Ausgang konfiguriert ist, kann sein Zustand mit Hilfe von **<Set State>** gesetzt werden. Unabhängig von der gewählten Richtung zeigt die Spalte „State“ den aktuellen Zustand eines GPIO-Pins an.

Falls ein GPIO-Pin über das Skript gesteuert wird, wird bei „Set State“ „Script Ctrl.“ angezeigt. Wenn der Pin als Eingang konfiguriert ist und somit nicht vom Skript angesteuert werden kann, wird bei „Set State“ „Script: Check Dir!“ angezeigt. Wenn die korrekte Belegung der GPIO-Pins sichergestellt ist, kann die Steuerung durch das Skript durch umstellen der Richtung auf „Output“ aktiviert werden.

Synchronisations- and Kontrollpins

Der untere Teil zeigt die gegenwärtigen Zustände verschiedener Synchronisations- und Kontrollpins.

In der Regel werden die Zustände der Synchronisations- und Kontrollpins von Einstellungen in anderen Menüs oder Dialogen abgeleitet. Informationen zu diesen Abhängigkeiten und darüber, wie die Pins konfiguriert werden können, erscheinen, wenn man den jeweiligen Zustandsindikator antippt oder den dazugehörigen Softkey betätigt.

- **Transient I/O** Zeigt, ob dieser Pin aktiv wird, wenn eine Triggerereignis stattfindet („Output“), oder ob die Transientaufzeichnung durch Aktivierung dieses Pins gestartet werden kann („Input“).
- **Energy I/O** Zeigt, ob dieser Pin aktiv ist, wenn die Energiemessung aktiv ist („Output“), oder ob die Energiemessung startet, wenn dieser Pin aktiv wird („Input“).
- **Frequency In** Dieser Pin ist immer als Eingang geschaltet. Gruppen, deren Synchronisation auf „Extern“ steht, werden auf diesen Pin synchronisiert.
- **Cycle I/O** Zeigt, ob dieser Pin synchron zum aktuellen Zyklus aktiviert wird („Output“), oder ob der Zyklus durch das Signal an diesem Pin bestimmt wird („Input“).

7.3.9 Options/Key Reiter

Dieses Menü zeigt die eingebauten Hardware- und Softwareoptionen an. Für letztere ist es möglich, diese zu (de)aktivieren, indem man einen Schlüssel importiert, der von ZES ZIMMER zur Verfügung gestellt werden kann.

Schlüssel Export

Mittels **<Export Key>** kann man den aktuellen Schlüssel in einer Datei speichern (Endung: .zco, ZES current option key). Diese Datei kann bei Bedarf per Email an ZES ZIMMER gesendet werden.

Schlüssel Import

<Import Key> erlaubt es einen von ZES ZIMMER zur Verfügung gestellten Aktivierungsschlüssel (Endung: .zak, ZES activation key) zu importieren um die gewünschten Optionen zu (de)aktivieren. Wenn der importierte Schlüssel gültig ist, wird das Gerät mit den geänderten Optionen neu gestartet.

7.3.10 Touchscreen Reiter

Im oberen Bereich wird angezeigt, wann der interne Touchscreen zuletzt justiert wurde. Bei Bedarf kann man ihn mittels **<Adjust Internal Touch>** neu justieren.

*Diese Justage darf nur am internen Display durchgeführt werden da sie sich **ausschließlich** auf den eingebauten Touchscreen bezieht. Externe kapazitive Touchmonitore benötigen üblicherweise keine Justage.*



Falls das Ergebnis der Justage des eingebauten Touchscreens auch nach mehreren Wiederholungen nicht zufriedenstellend sein sollte, kann **<Load Internal Defaults>** gefolgt von einer weiteren Justage abhelfen.

Im Bereich „External Screen and Touch Device“ wird ein erkannter externer USB-Touchscreen angezeigt. Möglicherweise ist es nötig die „Touch Area“-Einstellung anzupassen wenn das Format des Touchscreens und das des angezeigten Bildes voneinander abweichen. Z.B. bei einem 4:3-Bild auf einem 16:9-Breitbildtouchmonitor muss diese Einstellung auf „4:3 on 16:9“ gesetzt werden.

Im unteren Bereich kann die gewünschte Kombination von Bildschirm- und Ausgabeformat gewählt werden. Empfohlen wird ein Bildschirm im 16:9 oder 16:10 Format. Nur mit dem Breitbildformat kann die grafische Oberfläche formatfüllend dargestellt werden. Einzige weitere Voraussetzung hierfür

ist, dass der Monitor ein 4:3-Signal auf die volle Breite „ziehen“ kann. Dies ist üblicherweise bei aktuellen Bildschirm gegeben. Falls ein Bildschirm dies nicht unterstützt, kann die mittlere Konfiguration gewählt werden. Hierbei muss die „Touch Area“ wie zuvor beschrieben angepasst werden.

7.3.11 GROUP Menü

Mittels [**GROUP**] erreicht man dieses Menü. Alternativ kann man auch auf die Kanalnummer oder die Frequenzanzeige in der Statuszeile drücken um in dieses Menü zu kommen. Jede Gruppe hat ihren eigenen Reiter.

Es werden immer drei Tabellen angezeigt: Eine für die Signal-Einstellungen, eine für die Harmonischen-Einstellungen und eine für die Synchronisations-Einstellungen. Die Softkeys beziehen sich immer auf die per <Selected Table> ausgewählte Tabelle.

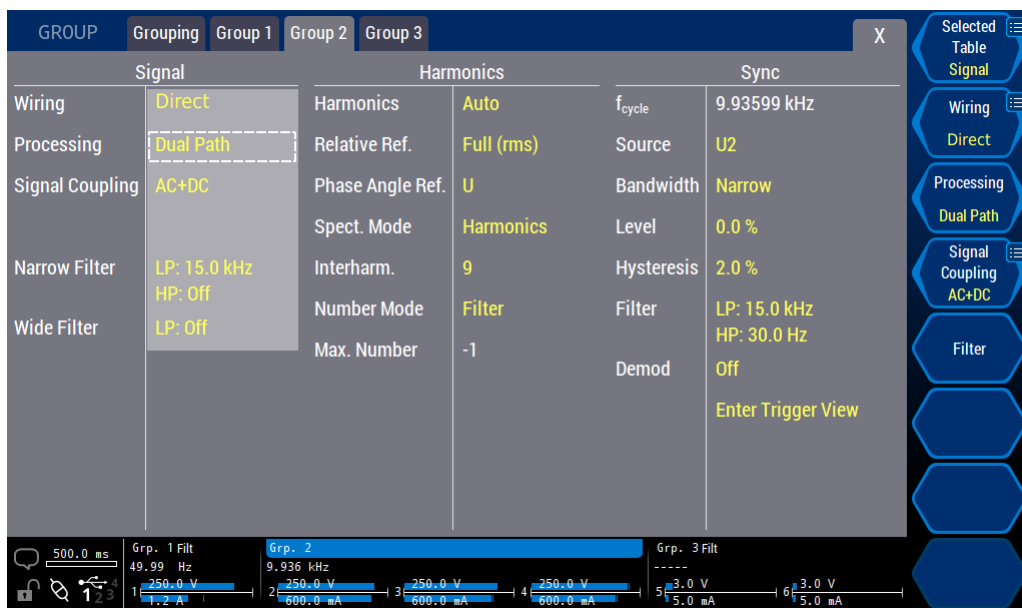


Abbildung 7.17: Menü zum Konfigurieren einer bestimmten Gruppe.

Signal-Einstellungen

Die Einstellungen in dieser Tabelle gelten für *alle* Kanäle dieser Gruppe. Sie beeinflussen nur das gemessene Signal und *nicht* die Synchronisation.

WIRE [9.10.353+390]

Mit <Wiring> wird dem Gerät mitgeteilt, wie der Prüfling (EUT, equipment under test) angeschlossen ist. Das ist wichtig, da eine Stern-Dreieck-Umrechnung natürlich wissen muss, was anliegt, damit sie die korrekten Formeln benutzen kann. Weitere Einzelheiten zu den möglichen Einstellungen finden sich in ANSCHLUSS [6.2→102]. Wenn keine Umrechnung benötigt wird, sollte die direkte Anschaltung ausgewählt werden. Die Liste der verfügbaren Anschaltungen hängt von der Einstellung ab. Beispielsweise kann man die Aron-Schaltung nur auswählen, wenn die Gruppe genau zwei Kanäle hat.

GROUP

[9.10.286+357]

PROC [9.10.275+351]

<Processing> erlaubt die Auswahl der gewünschten Berechnungsmethode. Für Details siehe BANDBREITE [6.6→109] und die Beschreibung des Schnittstellen-Kommandos.

Im „single-processing“ Modus konfiguriert man nur die gewünschten Filter (d.h. die Bandbreite). Das Gerät sorgt dann dafür, dass man die gewünschten Daten bekommt. Im *DualPath*-Modus muss man die Einstellungen für schmal- und breitbandige Messung getrennt vornehmen.

In beiden Fällen wird im unteren Bereich eine Übersicht der aktuellen Filterkonfiguration angezeigt.

SCPL [9.10.222+327]

<Signal Coupling> legt fest, ob das Signal mit oder ohne DC Komponente gemessen werden

soll.

Hinweis: Diese Eigenschaft kann nicht dazu benutzt werden um in einem kleineren Messbereich zu messen. Hat man beispielsweise ein 10 A DC Signal mit einem 0.1 A AC Signal überlagert, dann kann man mittels 'AC' Kopplung die DC-Komponente in der Anzeige unterdrücken. Trotzdem kann man nicht in den 0.1 A Bereich schalten, da der Effektivwert des Stromes nach wie vor etwa 10 A ist und den 0.1 A Bereich überlasten würde.

Diese Einstellung hat den Sinn, eine DC-Störung auszublenden, wenn im Signal keine DC-Komponente sein kann, wie z.B. hinter einem Stromwandler.



Mit **<Filter>** erreicht man das Untermenü, zur Konfiguration der Filter.

Signal Filter Einstellungen bei Single Processing

<Auto Filter> bestimmt, ob die Filter manuell durch den Benutzer eingestellt werden oder automatisch durch das Gerät. In letzterem Fall werden die Filtereinstellungen für die Harmonische Analyse optimiert, siehe FILTER [6.6.1→111] und BERECHNUNG DER HARMONISCHEN, OPTION L6-OPT-HRM [6.8→114]. Die automatisch eingestellten Werte werden zur Information angezeigt.

FAUTO
[9.10.258+342]

<LP State> erlaubt die Auswahl aus voller Bandbreite (wenn ausgeschaltet), einer festen Bandbreite oder einer benutzerspezifischen Bandbreite. In letzterem Fall kann man mit **<LP Type>** die Filter-Charakteristik und mit **<LP Freq>** die Grenzfrequenz festlegen.

LPFILT
[9.10.265+346]
LPTYP
[9.10.266+346]

Ähnliche Einstellungen gelten für das Hochpass-Filter: Es wird mit **<HP State>** aktiviert, die Grenzfrequenz wird mit **<HP Freq>** festgelegt. Das Hochpass-Filter kann nur aktiviert werden, wenn das Tiefpass-Filter auf „Custom“ oder „15 kHz“ steht.

LPCOF
[9.10.264+345]

Hier getätigte Einstellungen werden unmittelbar übernommen. Beendet wird dieses Untermenü durch Druck auf die **[BACK]** Taste.

HPFILT
[9.10.261+344]
HPCOF
[9.10.260+343]

Signal Filter Einstellungen bei DualPath

<Filter> wechselt zwischen der Schmalband- und der Breitband-Tabelle.



<Auto Filter> bestimmt, ob die Filter manuell durch den Benutzer eingestellt werden oder automatisch durch das Gerät. In letzterem Fall werden die Filtereinstellungen für die Harmonische Analyse optimiert, siehe FILTER [6.6.1→111] und BERECHNUNG DER HARMONISCHEN, OPTION L6-OPT-HRM [6.8→114]. Die eingestellten Werte werden auch beim automatischen Setzen angezeigt.

FAUTO
[9.10.258+342]
WFAUTO
[9.10.276+352]

<LP State> erlaubt die Auswahl aus voller Bandbreite (wenn ausgeschaltet), einer festen Bandbreite oder einer benutzerspezifischen Bandbreite. In letzterem Fall kann man mit **<LP Type>** die Filter-Charakteristik und mit **<LP Freq>** die Grenzfrequenz festlegen.

LPFILT
[9.10.265+346]
WLPFILT
[9.10.277+352]

Ähnliche Einstellungen gelten für das Hochpass-Filter: Es wird mit **<HP State>** aktiviert und die Grenzfrequenz wird mit **<HP Freq>** festgelegt.

LPTYP
[9.10.266+346]
LPCOF

Hier getätigte Einstellungen werden unmittelbar übernommen. Beendet wird dieses Untermenü durch Druck auf die **[BACK]** Taste.

[9.10.264+345]
HPFILT
[9.10.261+344]
HPCOF

Harmonischen Einstellungen

<Harmonics> wählt einen von zwei möglichen Harmonischen Modi aus:

- Auto

Hier garantiert das Messgerät, dass *kein* Aliasing auftritt. Um das Abtasttheorem zu erfüllen werden entweder andere Filter ausgewählt oder die Anzahl der berechneten Harmonischen wird reduziert.



HAAL [9.10.287+358]

- Custom

Hier ist es möglich, bis zur halben Abtastrate zu messen, jedoch mit dem *Risiko* von Aliasing. Es liegt jetzt in der Verantwortung des Anwenders sicherzustellen, dass die Messumgebung frei von unerwünschten Signalkomponenten ist, die in den Analysebereich gespiegelt werden könnten.

Für weitere Details, siehe ANTIALIASING [6.6.2→111].

HRELREF [9.10.122+287] <**Relative Ref.**> stellt die Referenz für die Berechnung der relativen Amplituden ein:

- Fundamental
Benutzt die Fundamentale als Referenz.
- Spectrum
Benutzt die Summe aller verfügbaren Harmonischen als Referenz.

HREF [9.10.291+360] <**Phase Angle Ref.**> setzt die Referenz für die Phasenwinkelberechnung auf die Spannung („U“), den Strom („I“), oder den Synchronisationzeitpunkt.

SPECTMODE [9.10.292+361] <**Spect. Mode**> bestimmt über welchen Intervall die Harmonischen berechnet werden.

- Harmonics
Bezieht sich auf die Frequenz der Gruppe und berücksichtigt die „Interharm.“-Einstellung (s.u.).
- Frequency
Berechnet die Harmonischen genau für die Dauer der eingestellten Zykluszeit. Die „Interharm.“-Einstellung wird nicht berücksichtigt. Diese Einstellung hat nur Auswirkungen wenn die Zykluszeit fix eingestellt wurde („Fixed Interval“).

CYCLMOD [9.10.355+392] INTERHARM [9.10.288+359] <**Interharm.**> stellt die Anzahl der Zwischenharmonischen ein.

HNUMMODE [9.10.290+360] <**Number Mode**> Bestimmt, ob die Anzahl der Harmonischen (inklusive Interharmonische) Manuell („Custom“) eingestellt wird oder durch den Filter bestimmt wird.

HMAXNUM [9.10.289+359] <**Max Number**> Die Anzahl der im manuellen Modus (siehe oben) zu berechnenden Harmonischen (inklusive Interharmonische).

Sync Einstellungen

Die Einstellungen in dieser Tabelle gelten für *alle* Messkanäle (Phasen) dieser Gruppe. Sie beeinflussen nur die Synchronisation und *nicht* das gemessene Signal direkt. Die gemessenen Werte können nur *indirekt* über eine geänderte Messzeit beeinflusst werden.

In der Synchronisations-Tabelle wird oben die gemessene Frequenz dieser Gruppe angezeigt. Das ist nützlich, wenn man die Synchronisation optimieren möchte, da eine korrekte Anzeige auf eine korrekte Einstellung hinweist. Weitere Informationen zur Synchronisierung findet man in SYNCHRONISATION [6.9→118].

SYNC [9.10.468+442] <**Source**> wählt die Synchronisations-Quelle aus. Man kann jeden Strom-/Spannungskanal der jeweiligen Gruppe auswählen, extern oder auch eine andere Gruppe. Wenn die Synchronisations-Quelle auf einen Kanal der jeweiligen Gruppe gestellt ist, kann man weitere Einstellungen vornehmen:

SYNCBW [9.10.458+436] <**Bandwidth**> definiert den genauen Weg des Synchronisationssignals im Kanal, siehe SYNCHRONISATION [6.9→118]. Wenn diese Einstellung auf „Narrow“ oder „Wide“ steht, sind noch folgende Einstellungen möglich:

TLEV [9.10.464+440] THYS [9.10.462+439] Mit <**Level**> kann man den Triggerlevel festlegen und mit <**Hysteresis**> den Bereich um den Triggerlevel.

TLPCOF [9.10.465+440] THPCOF [9.10.460+438] Wenn die Bandbreite auf „Narrow“ steht, kann man zusätzlich einen Tiefpass-Filter mit <**Low-pass**>, einen Hochpass-Filter mit <**High-pass**> und eine Demodulation mit <**Demodulation**> für die Synchronisation definieren.

TDEM [9.10.459+437] Bei Einstellung der Bandweite „Narrow“ öffnet eine beliebige Einstellung zur Synchronisation oder „Enter Trigger View“ (wird nur bei „Narrow“ eingeblendet) den Trigger View (siehe unten).

Bei Auswahl der externen Synchronisationsquelle wird der Frequency-I/O-Pin des Synchronisations-Anschlusses als Eingang konfiguriert. Wenn keine der Gruppen die externe Synchronisation verwendet, wird der Pin als Ausgang konfiguriert und gibt die Synchronisation von Gruppe 1 aus. Weitere Details hierzu finden sich in SYNCHRONISATIONS ANSCHLUSS [4.3→46].

7.3.12 Trigger View

Diese Anzeige erscheint bei der Bandweitereinstellung „Narrow“ automatisch, wenn eine Einstellung in der Sync-Spalte verändert werden soll oder nach Druck auf „Enter Trigger View“. Im Trigger View können die Auswirkungen aller Einstellungen zur Synchronisation visuell überprüft werden. Sowohl die Lage des Levels und der Hysterese, als auch die Auswirkungen der Filter auf das Synchronisationssignal werden oben dargestellt. Die resultierende Synchronisationsfrequenz wird zusätzlich zur Fußzeile groß zwischen den Schaltflächen des Dialogs angezeigt.

Unter dem Diagramm wird der Offset der Mittellinie und die x- und y-Auflösung angezeigt. Der Graph kann wie auch bei den Scopes direkt per Touch oder mit den Pfeiltasten verschoben und die Zeitauflösung mit dem Drehrad oder mit $\langle t/div \rangle$ verändert werden.

Der Level und die Hysterese können direkt per Touch bewegt werden.

Mit Hilfe von $\langle \mathbf{Fit} \rangle$ kann die y-Auflösung auf den gesamten („Full Peak Range“) oder den halben („Half Peak Range“) Spitze-Spitze-Bereich des aktuellen Messbereiches, oder das Signal („Signal“) eingestellt werden. Zusätzlich bietet die Einstellung „Follow Hysteresis“ einen fortlaufend nachgeführten Zoom auf die Hysterese an. „Hysteresis To Graph“ stellt Level und Hysterese auf die aktuelle Ansicht ein.

Um eine Fiteinstellung anzuwenden, muss diese ausgewählt und anschließend der Softkey lange gedrückt werden.

7.3.13 CHANNEL Menü

Mittels [CHANNEL] erreicht man dieses Menü (siehe Abbildung 7.18 [→189]). Hier können Einstellungen vorgenommen werden die mit der Wahl des richtigen Messbereiches zu tun haben. Alternativ kann man auch auf die Aussteuerungsanzeige in der Statuszeile drücken um hierher zu kommen. □□

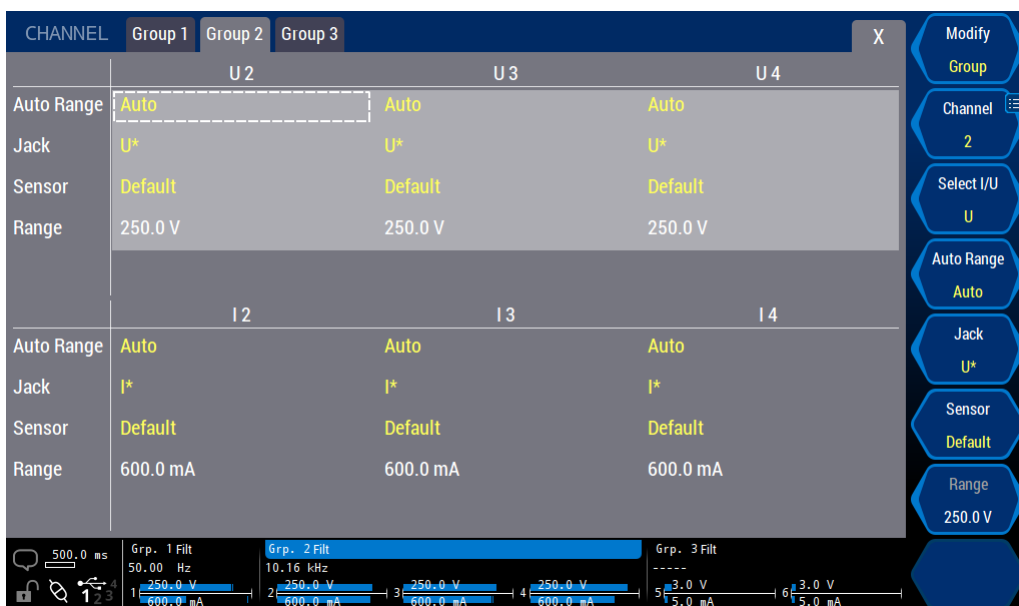


Abbildung 7.18: Menü zum Konfigurieren der Messbereiche eines Messkanals.

Navigation

Mit **<Modify>** wählt man aus, ob nachfolgende Änderungen nur einen Kanal betreffen oder die komplette Gruppe, d.h. alle Kanäle dieser Gruppe. Das ist nützlich, da man üblicherweise ähnliche Signale an allen Kanälen einer Gruppe anliegen hat. Mit **<Channel>** kann man die betroffene Kanalnummer einstellen.

Hierbei können Messbereichseinstellungen nur auf alle Kanäle in einer Gruppe übertragen werden, wenn die Messbereichslisten identisch sind. Dies ist üblicherweise der Fall. Aber wenn z.B. an einigen Kanälen der Gruppe ein Sensor genutzt wird, können die Messbereiche abweichen. In diesem Fall wird bei der Einstellung auf diesen Umstand hingewiesen und die Einstellung muss gesondert erfolgen.

Zwischen der Einstellung der Strom- bzw. Spannungskanäle wechselt man mittels **<Select U/I>**. Neben den Softkeys ist auch es möglich, mit dem Drehrad zu der gewünschten Einstellung zu navigieren und diese zu verändern.

Einstellung

Die Strom- und einige Spannungskanäle verfügen über mehrere Eingangsbuchsen. Diese werden benutzt, um Sensorik mit kleinen Signalen an das Gerät anzuschließen. Zunächst sollte man die zum Anschluss benutzte Buchse mittels **<Jack>** einstellen. Abhängig von dieser Buchse kann man einen Messbereich aus der Liste der verfügbaren Bereiche mit **<Range>** auswählen.

Wenn ein Sensor angeschlossen ist, besteht jeder Eintrag aus zwei Werten: Der erste Wert gibt den physikalischen Messbereich im Gerät an. Der optionale zweite Wert (in Klammern angegeben) ist der Wert, der sich durch den Sensor ergibt. Dieser zweite Wert bestimmt sich aus den Daten, die bei ZES ZIMMER Sensoren aus dem Sensor ID Anschluss (siehe KANAL-MODUL [5.3.2→91]) ausgelesen werden und aus dem Skalierungswert dieses Kanals. Diese Skalierung wird üblicherweise in Verbindung mit externer Sensorik verwendet.

Mittels **<Auto Range>** kann man zwischen automatischer und manueller Messbereichswahl umschalten.

Die automatische Messbereichsumschaltung weist wissenswerte Eigenarten auf, die auf die Arbeitsweise der Messbereichsauswahl zurückzuführen sind:

Wenn Abtastwerte größer wären als der maximal erlaubte Spitzenwert eines Messbereichs, werden diese abgeschnitten, was einen Messfehler verursacht. Diese Situation wird vom Messgerät erkannt und ein Wechsel in den nächst größeren Messbereich wird angestoßen. Solch ein Wechsel benötigt einige Zeit, da sowohl die Analog-Hardware als auch Filter einschwingen müssen. Durch diese Zeit entsteht eine Lücke mit ungültigen Messwerten. Für das Herunterschalten in einen kleineren Bereich ist die Situation noch etwas komplexer: Angenommen, die Signalamplitude verringert sich in der Mitte eines Messzyklus. Das Messgerät kann zu diesem Zeitpunkt nicht wissen, ob dies ein periodisches Verhalten des Signals ist oder ein transientes. Daher kann nicht mitten im Zyklus in einen kleineren Bereich geschaltet werden. Es muss sogar noch bis zum Ende des nächsten Zyklus gewartet werden bis man sicher sein kann, dass das Signal wirklich kleiner geworden ist und man umschalten kann. Natürlich treten auch während dieser Umschaltung ungültige Messwerte auf.

Diese Messlücke aus ungültigen Werten wird üblicherweise nicht in der GUI angezeigt und sollte von Kunden-Applikationen unterdrückt werden.

Bei der Benutzung der Auto-Range Funktion sollte daher insbesondere folgendes beachtet werden:

- *Wenn man einzelne Spitzen messen möchte, sollte man diese Funktion nicht benutzen, da es eine große Chance gibt, dass die Spitze abgeschnitten wird oder in eine Lücke fällt.*
- *Wenn man eine lückenlose Messung ohne ungültige Messwerte benötigt (zum Beispiel bei Harmonsichen, Flicker oder Energiemessung) sollte man die manuelle Messbereichswahl benutzen, da dabei keine Messlücken auftreten.*



UJACK
[9.10.373+401]
IJACK
[9.10.239+333]
URNG [9.10.386+406]
IRNG [9.10.252+339]

UAUTO
[9.10.375+402]
IAUTO
[9.10.241+334]



Automatische
Unschaltung des
Messbereichs

- Bei der Berechnung von Messunsicherheiten kann eine automatische Bereichswahl störend sein, da man neben den Messwerten auch den aktuellen Messbereich aufschreiben muss, um die Messunsicherheit berechnen zu können.

Sensor Menü

Weiterhin ist es möglich, externe Sensoren mittels **<Sensor>** zu konfigurieren. Zwei Werte können dazu in diesem Untermenü eingestellt werden.

Die erste Spalte zeigt Informationen über die angeschlossenen Sensoren, wenn diese auch mit der Sensor-ID-Buchse auf der Rückseite des Gerätes verbunden sind.

Der Skalierungsfaktor **<Scale U>/ <Scale I>** ist nützlich, wenn man Strom- oder Spannungstransformatoren mit festem Übersetzungsverhältnis zwischen Primär- und Sekundärseite hat (z.B. 100 A:1 A oder 3000 V:1.5 V). In diesen Fällen gibt man das jeweilige Verhältnis an (in diesen Beispielen also 100 or 2000) und das Gerät zeigt dann alle Ströme, Spannungen und Leistungen richtig an. Die gemessenen Ströme und Spannungen sieht man in der nächsten Spalte.

Der Skalierungswert kann auch benutzt werden, um bekannte Abweichungen eines Sensors zu kompensieren.

Hinweis: Es ist möglich, negative Skalierungswerte einzugeben. Das ist nützlich, wenn, aus irgendwelchen Optimierungsgründen, ein Kanal invers angeschlossen wird. Mittels des negativen Skalierungswertes bekommt jeder Abtastwert ein inverses Vorzeichen.



USCA [9.10.387+407]
ISCA [9.10.253+340]

Die (Gruppen-)Laufzeit (**<Delay U>** und **<Delay I>**) eines Sensors einzustellen ist vorteilhaft, wenn dessen Laufzeit bekannt oder per Messung bestimmbar ist. Da diese Laufzeiten sich am Deutlichsten in Wirkleistung und Leistungsfaktor bemerkbar machen, werden diese beiden Größen in der letzten Spalte angezeigt.

UDLY [9.10.371+400]
IDLY [9.10.237+332]

7.3.14 ACTIONS Menü

Mittels **[ACTIONS]** erreicht man dieses Menü, in dem man verschiedene Aktionen konfigurieren und ausführen kann.

Es wird eine Liste möglicher Aktionen angezeigt. Durch diese kann man per **<Action>**, mit den Pfeiltasten oder dem Drehrad navigieren und eine Aktion mit **<Execute Now>** oder Druck auf das Drehrad sofort ausführen. Durch Druck auf **<Map To Execute Key>** wird diese Aktion auf **[EXECUTE]** gelegt und unabhängig von dem aktuell dargestellten Menü immer dann ausgeführt, wenn man **[EXECUTE]** drückt. Die momentan dem **[EXECUTE]** zugeordnete Aktion wird über der Tabelle angezeigt. Mittels **<Remove Mapping>** wird die aktuelle Zuordnung entfernt. Wenn eine Aktion dem **[EXECUTE]** zugeordnet ist wird dies durch leuchten von **[EXECUTE]** angezeigt.

Einige Aktionen haben zusätzliche Einstellungen. Diese kann man mit Hilfe von **<Settings>** konfigurieren.

Der Skript-Editor kann die Ausführung der auf die Execute-Taste gelegten Action durch Verwendung der Funktionen `exec()` und `execRemote()` anfordern (siehe Tabelle 6.5 [→133]). Die einzige Action, die auf diese Weise ausgeführt werden kann, ist die „Snapshot“-Action. Der Zweck besteht darin, automatisch und nicht interaktiv einen Screenshot durchzuführen oder die sichtbaren Werte zu loggen. Die Ausführung über den Skript-Editor führt daher dazu, dass Fehler- oder Infomeldungen unterdrückt werden. Durch Verwendung von `execRemote()` wird die Ausführung in der Remote-GUI (FERNSTEUERUNG DES MESSGERÄTES MIT LMG REMOTE [8.2→200]) angefordert.

Hinweis: Um den aktuellen Zyklus mithilfe des Skript-Editors zu loggen, kann die Funktion `logOnce()` verwendet werden. Die Ausführung von Aktionen mit dem Skript ist nicht an einen sichtbaren Zyklus in der GUI oder den Logger gebunden, und die GUI kann mehrere `exec()`-Aufrufe zu einem einzigen Actions-Trigger zusammenfassen. Der Aufruf von `logOnce()` hat dieses Verhalten nicht und stellt sicher, dass der genaue Zyklus, der vom Skript gesehen wird, geloggt wird.



Log Action

Die Log-Action ermöglicht das loggen der zuletzt gemessenen Werte im Rahmen des gerade konfigurierten Logs (siehe LOG REITER [7.3.16→193]). Alternativ kann in den Einstellungen der Action konfiguriert werden, dass die Action das Log startet und erst beim nochmaligen ausführen der Action stoppt.

Snapshot Action

Die Snapshot-Action ermöglicht den aktuell angezeigten Bildschirminhalt in eine Bild-Datei abzuspeichern, sowie bei einigen Menüs die eventuell angezeigten Werte in eine Log-Datei zu exportieren. Die Dateien werden in ein vorher angegebenes Verzeichnis abgelegt. Die Dateinamen für das Bild und die Log-Datei können auch eingestellt werden. Dabei werden die Platzhalter [name] und [date] jeweils durch den Menü-Namen und die aktuelle Uhrzeit samt Datum ersetzt, sodass die erzeugten Dateien leicht wiedergefunden werden können.

Wird ein Scope-Track über die action geloggt, landen neben den Samples auch die konfigurierten Signal-Quellen aller Tracks, die Sample-Rate, die Pretrigger-Dauer und ein genauer Zeitstempel des ersten Samples in der Log-Datei. Beim ausführen der action in einem der beiden Plot-Tabs (PLOT [7.2.8→164]) werden neben den geplotteten Werten auch die Zeitstempel und Zeitdauern jedes einzelnen geplotteten cycles mitgeloggt. Die Log-Dateien können nach ihrer Erstellung über den „File Manager“-Reiter (see FILE MANAGER REITER [7.3.19→198]) wie gewohnt in das CSV-Format oder Octave Format exportiert werden.

Zero Adjust Action

Die Zero Adjust - Action bietet ein komfortables Interface für die Konfiguration und Ausführung des Nullpunktabgleichs.

Innerhalb der manuellen „Zero Adjust“ Einstellung werden zwei Modi angeboten die sich im Umfang der Konfiguration und in Bezug auf die Dauerhaftigkeit des Abgleichs unterscheiden.

Der Modus „Instrument“ gleicht stets das gesamte Instrument ab. D.h. die Spannungs- und Strompfade aller Kanäle aller Gruppen. Dieser Abgleich wird dauerhaft gespeichert und steht auch nach einem Neustart der Gerätes wieder zur Verfügung.

Da dieser Abgleich von einem sensorlosen Gerät ausgeht, wird ausdrücklich das Entfernen aller Sensoren gefordert bzw. im Falle von Plug 'n' Measure - Sensoren erzwungen. Hierdurch wird verhindert, dass Effekte die unter Umständen auf einen Sensor zurückzuführen sind, den Nullpunktabgleich beeinflussen würden.

In diesem Modus werden alle verfügbaren Stern- und Sensorbuchsen abgeglichen.

Der Modus „Custom“ lässt eine weitreichende Konfiguration des Nullpunktabgleichs zu. Dies ermöglicht einen schnelleren, auf die jeweilige Messaufgabe zugeschnittenen, Nullpunktabgleich durchzuführen. In diesem Modus kann der Abgleich auf eine einzelne Gruppe, den Strom- oder den Spannungspfad, und den aktuellen Messbereich beschränkt werden. Dieser Abgleich ist nicht dauerhaft und lässt auch Sensoren zu. Vorhandene Sensoren werden nicht speziell berücksichtigt. Sie gehen so in den Abgleich ein, als wären sie ein fester Bestandteil des Messgerätes. Deshalb ist es auch zwingend notwendig bei Veränderungen an der Sensorhardware (entfernen oder austauschen eines Sensors) den Abgleich, vor weiteren Messungen, erneut durchzuführen.

Folgende Einstellungen sind im einzelnen möglich:

- <Group> Der Abgleich wird nur für die gewählte Gruppe oder alle Gruppen durchgeführt.
- <Path> Der Abgleich wird nur für den gewählten Pfad (Strom oder Spannung) oder beide Pfade durchgeführt.
- <Range> Der Abgleich wird nur für den gerade aktiven Messbereich oder für alle Messbereiche durchgeführt.

In diesem Modus werden die bei den jeweiligen Kanälen aktiven Eingangsbuchsen abgeglichen (siehe CHANNEL MENÜ [7.3.13→189]).

Wird der Abgleich mit **<Execute Now>** bzw. über **[EXECUTE]** gestartet, wird dieser im Hintergrund ausgeführt und für die Dauer des Vorgangs ein Hinweis angezeigt.

Event Trigger Action

Die Event Trigger - Action ermöglicht es zu einem beliebigen Zeitpunkt und in jedem Bereich der grafischen Benutzeroberfläche eine Messwertaufzeichnung durch das Transientensystem auszulösen.

Hierfür müssen die aufzuzeichnenden Spuren, die Aufnahmedauer, die Abtastrate und der Pre-Trigger entsprechend konfiguriert worden sein.

Diese Action ist ausschließlich für das manuelle Auslösen einer Aufzeichnung gedacht. Deshalb werden u.U. aktive Auslösebedingungen des Triggersystems beim ersten Ausführen der Action deaktiviert. Soll das automatische Wiederscharfschalten zusammen mit Auslösebedingungen benutzt werden, kann die entsprechende Funktion („Auto-Rearm“) in den Transienteneinstellungen (TRANSIENTKONFIGURATION (AUFZEICHNUNG) [7.2.7→163]) genutzt werden.



Sollen die Aufnahmen auch in eine Datei geschrieben werden, muss zuvor der Logger entsprechend konfiguriert und aktiviert worden sein (siehe LOG REITER [7.3.16→193]).

Nach der Konfiguration sollte, zum sicherstellen, dass das System wie beabsichtigt funktioniert, die Aktion einmal über die Taste **[EXECUTE]** oder über den Softkey **<Execute Now>** ausgelöst werden.

Die Einstellung „Rearm after execution“ legt fest, ob direkt nach der Aufnahme das Transientensystem wieder gestartet wird. Ist die Einstellung aktiv („Yes“) wird das Transientensystem nach der Datenübertragung, der Anzeige der Spuren und (wenn gewünscht), dem Loggen sofort automatisch wieder gestartet. Die nächste Aufzeichnung beginnt dann unmittelbar beim Auslösen der Action. Ist die Einstellung deaktiviert („No“) und das Transientensystem noch nicht aktiv, wird es vor der eigentlichen Triggerung zunächst gestartet und nach der Aufzeichnung verbleibt es im inaktiven Zustand („Finished“).

Sobald sich das Transientensystem im Modus „Loading“ oder „Searching“ befindet werden zuvor aufgezeichnete Daten im internen Transientenspeicher überschrieben. Bei aktiviertem automatischen Wiederscharfschalten bleiben die Daten von der letzten Aufzeichnung im Graphen sichtbar aber sie lassen sich jetzt nicht mehr über die Schnittstelle abrufen.



7.3.15 STORAGE Menü

Mittels **[STORAGE]** erreicht man dieses Menü. Hier kann man gemessene Werte aufzeichnen und auf internen oder externen Speichern ablegen, Dateioperationen durchführen oder einen Status-Report generieren.

7.3.16 Log Reiter

Hier kann man definieren, welche Werte auf einem Massenspeicher geloggt werden sollen. **<File>** bestimmt Verzeichnis und Namen der Datei, in die die Werte geschrieben werden: Wenn mehrere Laufwerke verfügbar sind, werden sie links im Dateibrowser angezeigt und können mittels Pfeiltasten hoch/runter ausgewählt werden. In der rechten Datei- und Ordnerliste kann mit Hilfe des Drehrades navigiert werden. In den übergeordneten Ordner gelangt man mit **<Up>**. Das Gerät zeigt den internen Speicher und einen externen USB-Stick als getrennte Laufwerke an. **<Copy>**, **<Paste>**, **<Rename>**, **<Remove>** und **<Add folder>** werden benutzt, um Dateien und Verzeichnisse entsprechend zu bearbeiten.

Mit **<Comment>** kann man Bemerkungen zu einer Messung eintragen, die ebenfalls in der Datei gespeichert werden. Abschließend kann man mit **<Configure Values>** die aufzuzeichnenden Werte festlegen:



Kopierte Messwerte aus dem Efficiency-Reiter oder dem Custom-Menü können mit **<More ...>** gefolgt von **<Paste>** eingefügt werden.

Mit **<Type>** kann man steuern, welche Werte unter „Name“ angezeigt werden. Ist „All“ ausgewählt, werden alle logbaren Werte dort angezeigt. Diese Liste kann sehr lang sein. Wählt man aber z.B. „Voltage“, werden nur noch Einträge angezeigt die einen Spannungsbezug haben.

<Name> definiert den Namen/das Symbol des zu loggenden Wertes. Dieser/s ist identisch zur Anzeige in den Mess-Menüs.

<Phase/Link> definiert, von welchem Kanal bzw. von welcher Berechnung die Werte des Symbols stammen sollen. Beispielsweise kann der Effektivwert der Spannung von der zweiten Phase der Gruppe 3 (also $2G_3$), von der verketteten Spannung zwischen den Phase 1 und 2 der Gruppe 1 (also $12G_1$), der Summe der Gruppe 2 (also ΣG_2), etc. benutzt werden.

Wenn die Zahl *vor* dem „G“ einstellig ist, wird damit ein Kanal oder eine Phase der Gruppe bezeichnet. Bei zweistelligen Zahlen wird die Verkettung zwischen Phasen *innerhalb* der Gruppe bezeichnet. Das Σ -Symbol steht für die Summenwerte einer Gruppe.

Die Ziffer *hinter* dem „G“ benennt die Nummer der Gruppe.

Abhängig vom Messwert (**<Name>**), kann hier auch **<Flicker Ch.>**, **<Group>** oder ein anderer Suffixtyp anstatt von **<Phase/Link>** auswählbar sein.

Ist der *DualPath*-Modus aktiv, wählt **<Bandwidth>** die gewünschte Bandbreite der Werte aus.

Ein momentan ausgewählter Wert wird mit **<Add>** zur Liste der selektierten Werte hinzugefügt. Um ihn von dort zu entfernen benutzt man **<Remove>**.

Nachdem man die Werte zum Loggen ausgewählt hat, kann man **<Create & Start>** drücken, um die Datei anzulegen und die Aufzeichnung sofort zu starten. Alternativ kann man das auch kleinschrittig machen und zunächst **<Create>** benutzen.

Nachdem die Aufzeichnung erstellt wurde, kann man zwischen der kontinuierlichen Aufzeichnung und der Einzelzyklusaufzeichnung beliebig oft hin- und herwechseln. Im Einzelzyklusmodus ist das Logging pausiert und wartet auf weitere Aktionen. Während der Einzelzyklusaufzeichnung kann mit **<Once>** der aktuelle Messzyklus geloggt werden. Außerdem kann im Einzelzyklusmodus die Aufzeichnung auch exportiert werden (siehe unten). Mit **<Stop>** wird die Aufzeichnung terminiert und es kann eine neue Aufzeichnung erstellt werden.



*Das Loggen kann auch mit Hilfe des Skripts gesteuert werden (siehe FUNKTIONEN [6.15.5→131]). In diesem Fall sollte der Log nur erstellt werden, nicht jedoch gestartet. Mit Hilfe von **<Script logOnce>** kann das skriptgesteuerte Loggen unterbunden werden. Das ist z.B. sinnvoll, wenn die bislang geloggtten Werte exportiert werden sollen und die Gefahr besteht, dass durch das Skript in Hintergrund weitere Werte geloggt werden.*

<Export> bietet die Möglichkeit, die gerade aufgezeichnete Datei zu exportieren. Siehe LOG EXPORT [7.3.17→194].

7.3.17 Log export

Diese Datei ist in einem speziellen, Platz sparendem Format generiert worden. Ein Log zu exportieren, bedeutet, das Log in ein Format umzuwandeln, das auch von Programmen von Drittherstellern eingelesen werden kann.



Der Export einer Binärdatei hat große Vorteile gegenüber der direkten Speicherung im Zielformat: Man kann mehrfach nur Teile exportieren oder auch in mehrere Formate exportieren. Somit kann man mehrere Formate testen, ohne die Daten zu verlieren.

Es gibt zwei grundsätzliche Wege, ein Log zu exportieren. Der Export kann über die GUI passieren, oder über ein Kommandozeilenwerkzeug für fortgeschrittene Anwendungsfälle. In beiden Fällen ist es möglich, mehrere Dateien auf einmal zu exportieren.

Zum Exportieren einer einzelnen Log-Datei kann im LOG REITER [7.3.16→193] das **<Export>** Softkey verwendet werden, während sich das Log in der Einzelzyklusaufzeichnung befindet. Alternativ kann der **<View/Export Record>** Softkey verwendet werden, während sich das Gerät im FILE MANAGER REITER [7.3.19→198] befindet und eine einzelne Log-Datei ausgewählt ist. Eine weitere Möglichkeit ist die Benutzung des Kommandozeilenwerkzeugs unter Windows, welches weiter unten beschrieben wird.

Mehrere Log-Dateien können im FILE MANAGER REITER [7.3.19→198] auf einmal exportiert werden, wenn mehrerer dieser Log-Dateien ausgewählt sind und auf **<Export selected Logs>** gedrückt wird.

Export Dialog

Der Export-Dialog stellt eine Liste der aufgezeichneten Werte und eine anfangs leere Liste der zu exportierenden Werte zur Verfügung. Die Werte werden mittels **<Add>**, **<Add All>** und **<Remove>** zur Exportliste hinzugefügt bzw. entfernt. Von einer Liste zur anderen kann direkt per Touch oder mit Hilfe des Drehrades gewechselt werden. Nach Druck auf das Drehrad kann damit die Selektion innerhalb der Liste bewegt und die jeweilige Aktion (**<Add>** oder **<Remove>**) ausgeführt werden.

Die Daten werden wahlweise als Comma- bzw. Character-Separated-Values Liste (CSV) oder im Binär-Matlab Format ausgegeben. Einige Export-Einstellungen sind spezifisch für das verwendete Export-Format und sind in folgender Liste beschrieben. Export-Einstellungen die für alle Formate gelten sind nachfolgend beschrieben. Die häufiger benötigten Einstellungen sind auch direkt im Dialog eingblendet, um leichter erreichbar zu sein. Im Bild Abbildung 7.19 [→195] ist ein Beispielszenario dargestellt, in welchem ein einzelner Log zum Export ausgewählt wurde. Falls mehrere Logs ausgewählt sind, werden einige Optionen nicht verfügbar sein, da diese nur für den Export einzelner Logdateien Sinn ergeben.



Abbildung 7.19: Der Exportdialog für ein Zykluswertelog.

Comma- bzw. Character-Separated-Values Liste (**CSV**) gibt alle zu einem Messzyklus gehörenden Werte in einer Zeile aus. Mit **<Split on Rows>** wird die Ausgabe auf mehrere Dateien aufgeteilt und jeweils nach der eingestellten Anzahl von Zeilen startet eine neue Datei. Dabei wird an den

Dateinamen, vor dem Suffix, ein „-part x“ angehängt. Das kann bei älteren Tabellenkalkulationen nützlich sein, die z.B. nur 32767 Zeilen unterstützen.

<**Split on Size**> beginnt jeweils eine neue Datei bevor die eingestellte Dateigröße überschritten wird. Die Dateigröße kann nach langem Druck auf den Softkey eingestellt werden. Die kleinste Dateigrößengrenze ist 1Mb.

<**Field Separator**> und <**Decimal Separator**> ermöglichen den Feldtrenner und das Dezimaltrennzeichen einzustellen. Diese Softkeys befinden sich im Softkeyuntermenü welches durch <**More ...**> erreicht werden kann.

Matlab/Octave gibt alle ausgewählten Werte in ein Binärformat aus (**MAT**), das von Matlab (v6+) und GNU Octave gelesen werden kann. Abtastwerte und deren Zeitstempel aus dem Scope und Transienten-Scope werden als eine Matrix mit Nx C einträgen exportiert (Zeilen x Spalten), wobei N für die Anzahl der Aufzeichnungswerte und C für die Anzahl der Schüsse steht. Andere Werte, z.B. normale Zykluswerte und andere Scopewerte (z.B. die Abtastrate eines Schusses) werden als ein Vektor aus Cx1 Einträgen exportiert, wobei C für die Anzahl der Zyklen steht.

<**Export From/To Time**> erlaubt es nur Werte zwischen zwei Zeitpunkten zu exportieren. <**Step**> (Der Softkey befindet sich im durch <**More ...**> erreichbaren Softkeyuntermenü) erlaubt es, nur jede nte Zeile oder Werte im definierten Zeitabstand zu exportieren. Mit Druck auf links/rechts kann der Modus gewählt werden und nach langem Druck der jeweilige Einstellwert verändert werden.

Ist der rechts ausgewählte Wert ein Listenwert kann über <**List Interval**> und <**Odds Only**> bestimmt werden welche Teile der Liste exportiert werden sollen.

Nachdem die Einstellungen für den Export ausgewählt wurden, muss ein Dateiname für die Zieldatei des Exports ausgewählt werden. Falls mehrere Logs exportiert werden sollen, muss ein Muster ausgewählt werden, welches für alle Dateien verwendet wird. Im Bold Abbildung 7.20 [→196] ist dieser Dialog dargestellt.

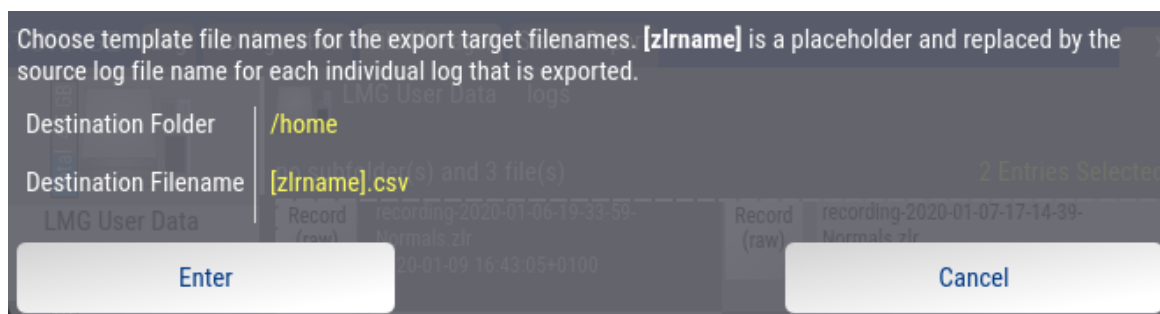


Abbildung 7.20: Ein Namensmuster kann für mehrere Zieldateien auf einmal angegeben werden.

Export Kommandozeilenwerkzeug

Wenn zum Exportieren das Kommandozeilenwerkzeug benutzt wird, können Log-Dateien automatisiert exportiert werden. Das Werkzeug wird mit der PC SOFTWARE [8→199] installiert und wird automatisch zum Systempfad für Kommandozeilenwerkzeuge hinzugefügt. Das Werkzeug kann in einer beliebigen Shell ausgeführt werden, z.B. der Windows PowerShell, `cmd.exe` oder `bash`.

Wenn `zlexport.exe` ohne Argumente oder mit `-help` ausgeführt wird, gibt es eine Übersicht über die möglichen Optionen.

```
../bin/zlexport.exe [arguments] <input-file>
Allowed options:
  --help                produce help message, then exit
  --format arg (=csv)   export format. Possibilities:
                        csv: Export to the .csv format
                        mat, matlab, octave: Export to the matlab .mat
                        format
```

```

--export-times [=arg(=1)] (=1) Include the timestamp and
                                measurement-durations of each column in the
                                export. This increases the size of the export
                                considerably, so it may be disabled.
--output arg                      export-file name, instead of the default. The
                                default is constructed from the input export
                                file name, with the appropriate extension.
--file arg                        file to export, alternative to passing
                                <input-file>

CSV format options:
--csv-fieldsep arg (=comma)      separator between columns. Possibilities:
                                comma: ','
                                semi: ';'
                                tab: tab character
                                space: ' '
--csv-decsep arg (=dot)          decimal point. Possibilities:
                                dot: '.'
                                comma: ','

Matlab/Octave format options:
--mat-timeformat arg (=1970)     encoding for time values. Possibilities:
                                1970: Seconds since 1.1.1970 CE, UTC.
                                0000: Days since January 0, 0000

```

Im folgenden Beispiel wird ein Aufruf innerhalb der traditionellen Kommandozeilenshell `cmd.exe` von Windows gezeigt. Das Beispiel iteriert über das momentane Arbeitsverzeichnis und exportiert alle Logs die darin enthalten sind. Für mehr Informationen und Beispiele schauen Sie bitte in das Handbuch der Shell, die Sie verwenden.

```

for %f in (*.zlr) do (
    zllexport --output "example-%~nf.csv" "%f"
)

```

Listing 7.1: Beispiel für `cmd.exe`

7.3.18 Configuration Reiter

In diesem Menü kann die komplette Konfiguration des Messgerätes inklusive der Custom Menüs in einer Datei gespeichert und auch wieder geladen werden.

Die vom Nutzer erzeugten Daten (Aufnahmen, Bildschirmfotos, etc.) werden nicht mit gespeichert. Diese Daten aus dem Bereich „User Data“ müssen gegebenenfalls gesondert gesichert werden.



Mit Hilfe von **<Directory>** kann ein Verzeichnis gewählt werden. Die Liste darunter zeigt die im Verzeichnis befindlichen Konfigurationsdateien an.

Über den Softkey **<Load Config>** kann eine in der Liste ausgewählte Konfiguration (hellgrau hervorgehoben) geladen werden. Bei dieser Aktion werden auch die Custom Menüs durch die aus der Datei geladenen ersetzt.

Über **<Save Config>** kann die aktuelle Konfiguration inklusive der Custom Menüs gespeichert werden. Hierbei ist es möglich den Speicherort anzugeben und einen Kommentar mit abzuspeichern. Dieser Kommentar wird dann in der Liste der Konfigurationen mit angezeigt.

Mit **<Remove Config>** kann die gerade ausgewählte Konfigurationsdatei gelöscht werden.

7.3.19 File Manager Reiter

Dieses Menü arbeitet wie ein üblicher Dateibrowser in dem man Dateien kopieren, einfügen, umbenennen und löschen kann.

Alle verfügbaren Laufwerke werden links im Dateibrowser angezeigt. Rechts im Dateibrowser werden die im aktuellen Ordner vorhandenen Dateien und Ordner angezeigt. Über den Dateien wird der aktuelle Ordner angezeigt.

Zwischen diesen beiden Bereichen kann mit dem Drehrad gewechselt werden. Mach langen Druck auf das Drehrad kann die Laufwerks- bzw. die Dateiselektion verschoben werden. Ein anschließender kurzer Druck auf das Drehrad markiert die aktuelle selektierte Datei bzw. den Ordner (hellgrau hinterlegt) oder wählt das selektierte Laufwerk aus. Auf ein so markiertes Element lassen sich die Softkeys mit Funktionen wie „Copy“ und „Paste“ anwenden. Mehrere Dateien und Ordner lassen sich markieren indem sie über das Drehrad selektiert werden und anschließend die mittlere Pfeiltaste gedrückt wird. Funktionen wie „Copy“ und „Paste“ werden dann auf alle markierten Elemente angewandt.

In den übergeordneten Ordner gelangt man mit <Up>.

<Copy>, <Paste>, <Rename>, <Remove> und <New Folder> werden benutzt, um Dateien und Verzeichnisse entsprechend zu bearbeiten.

7.3.20 Status report Reiter

Der Statusbericht besteht aus einem PDF-Dokument und einer ZLOG-Datei (in einer ZIP-Datei zusammengefasst). Der Statusbericht enthält alle Einstellungen und die meisten Messwerte. Dabei ist sichergestellt, dass die gemessenen Werte mit den aufgeführten Einstellungen vorgenommen wurden. Mit <Edit> kann man zusätzliche Informationen angeben wie Firma, Ansprechpartner, oder eine Fehlerbeschreibung. <Directory> legt das Verzeichnis fest, in das die Report-Datei geschrieben wird.

Um einen Bericht zu erstellen, muss die Anzeige des Gerätes eingefroren sein. Es gibt zwei Möglichkeiten, dies zu machen: Wenn man merkwürdige Messwerte sieht, drückt man [**FREEZE**], wechselt zu diesem Menü und erstellt den Report. Alternativ werden nach <Create Report> und einem Hinweis die Werte eingefroren. Vor der Erzeugung des Reports wird ein Beschreibungsfenster zum editieren oder bestätigen angezeigt.

8 PC Software

Die PC-Software „LMG600 Control“ und die Handbücher im PDF-Format sind Teil der Geräte-Firmware.

Zugriff auf die Software und Dokumente erhält man im Menü [**STORAGE**] im FILE MANAGER REITER [7.3.19→198] und dort im Laufwerk „Library“.

Im Ordner „documentation“ befinden sich die Handbücher, im Ordner „tools“ die PC Software. Die Dateien können auf einen USB Stick kopiert und dann auf einem Windows-PC installiert bzw. geöffnet werden.

Durch dieses integrierte Konzept wird sichergestellt, dass die PC Software und die Handbücher immer auf die jeweilige Firmwareversion abgestimmt sind. Damit eine reibungslose Funktion der PC-Software gewährleistet ist, sollte diese nach einem Versionswechsel stets neu auf dem PC installiert werden.

Optionale Software-Module wie LMG Test Suite und LMG Sample Vision können in einem Demo-Modus gestartet werden. In diesem können üblicherweise keine Daten vom Gerät übertragen werden. Der volle Funktionsumfang kann aber idR. anhand von Beispieldateien getestet werden.

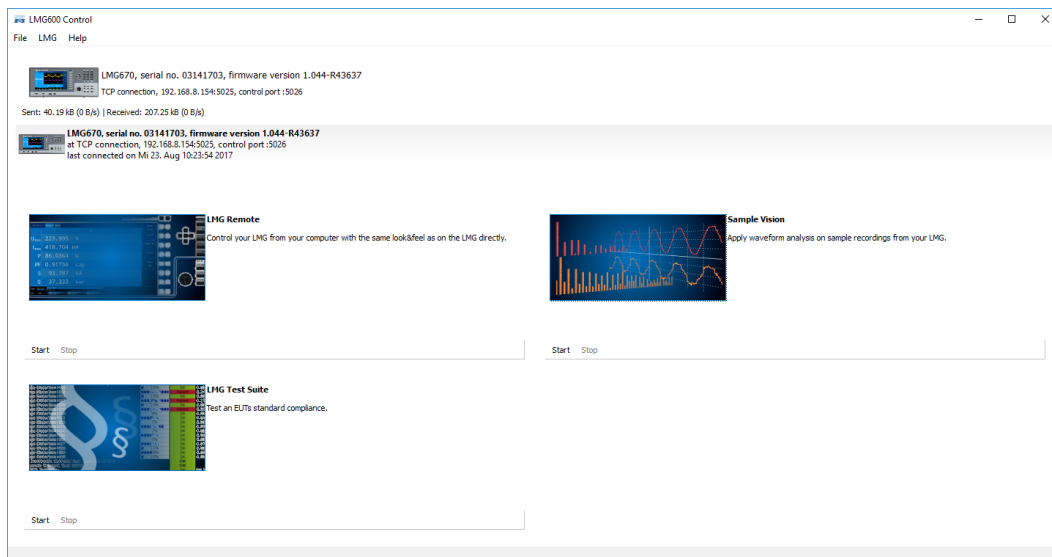


Abbildung 8.1: Hauptfenster von LMG600 Control

8.1 Verbinden des Messgerätes mit LMG600 Control

Auf der Hauptseite von LMG600 Control werden LMG Geräte aufgelistet, die automatisch in ihrem LAN Netzwerk gefunden wurden. Ein Doppelklick auf einen der Einträge stellt eine Verbindung mit dem jeweiligen Gerät her. Über den Menüpunkt „LMG“ > „Connect to...“ kann eine Verbindung zu einem LMG hergestellt werden, falls dieses nicht in der Liste auftaucht. Wenn schon einmal eine Verbindung zu diesem Gerät hergestellt wurde kann auch der entsprechende Eintrag in der Verbindungshistorie auf der Hauptseite von LMG600 Control mit einem Doppelklick aktiviert werden.

Die IP-Adresse des Geräts kann im „Interface“-Reiter des Menüs [**INSTR.**] des LMGs gefunden werden (siehe auch INTERFACE REITER [7.3.5→182]).

Im folgenden werden die aus LMG600 Control heraus startbaren Module vorgestellt.

8.2 Fernsteuerung des Messgerätes mit LMG Remote

LMG Remote ist ein Modul der LMG600 Control Software und aus dieser heraus startbar.

Mit LMG Remote kann die Benutzeroberfläche des LMGs auf einem PC angezeigt und bedient werden. Dadurch ist es möglich, das Gerät vollständig fernzusteuern. LMG Remote ist kostenloser Bestandteil des LMG-Softwarepakets und daher in der mitgelieferten Form in vollem Umfang nutzbar.

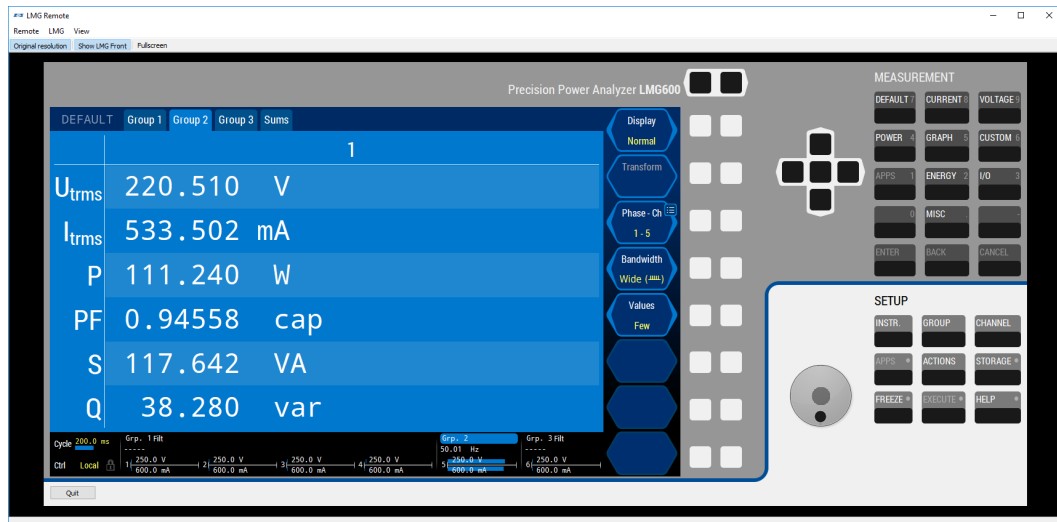


Abbildung 8.2: Hauptfenster von LMG Remote

8.2.1 Herstellen einer Verbindung zum LMG

LMG Remote arbeitet gegebenenfalls mit einer bestehenden Geräteverbindung von LMG600 Control (siehe VERBINDEN DES MESSGERÄTES MIT LMG600 CONTROL [8.1→199]). Besteht keine Verbindung, wird in einem Offlinemodus gestartet. Dieser erlaubt beispielsweise den Export von Messwertaufzeichnungen.

8.2.2 Fernsteuerung

Wenn eine Verbindung zu einem LMG hergestellt wurde ist die grafische Oberfläche voll nutzbar (vgl. Abb. 8.3). Dort können Sie alle Bedienelemente in der gleichen Art mit einer Computermaus oder einem Touchscreens nutzen, so als ob Sie das Gerät direkt bedienen würden.

Eine detaillierte Anleitung zum Umgang mit der Benutzeroberfläche des Messgeräts finden Sie in Kapitel 7.

8.2.3 Besonderheiten bei Verwendung von LMG Remote

Da LMG Remote lokal auf einem PC ausgeführt wird, werden im **[STORAGE]** Menü die Laufwerke des PCs angezeigt. Das hat zur Folge, dass beispielsweise die „Log“-Funktion die über Remote benutzt wird die Messwerte nicht auf dem internen Speicher des LMGs, sondern auf dem PC speichert. Auf den entfernten Speicher des LMG kann über spezielle Laufwerke zugegriffen werden, die im **[STORAGE]**



Menü angezeigt werden. Dort können auch die meisten Standardvorgänge wie Umbenennen, Löschen und Kopieren von Dateien des LMGs vorgenommen werden.

Auch Custom Menüs, welche Sie in LMG Remote anlegen, werden lokal auf Ihrem PC abgelegt. Sie können einfach mit Hilfe eines USB-Sticks auf das Gerät übertragen werden.

Der Skripteditor verhält sich hier anders. Ein in LMG Remote eingegebenes Skript wird immer auf dem Gerät installiert und ausgeführt. Die Ergebnisse sind sowohl auf dem Gerät als auch in der Remote-Software abrufbar. Unabhängig hiervon sollte aber immer auch als Backup eine Kopie des Skriptes auf dem PC abgelegt werden.

LMG Remote wird standardmäßig in der nativen Auflösung des Gerätedisplays angezeigt. Dieses Verhalten kann geändert werden, indem in der Werkzeugleiste von LMG Remote „Original resolution“ deaktiviert wird. In diesem Fall wird die Anzeige an die skalierbare Fenstergröße von LMG Remote angepasst und der Bildschirminhalt entsprechend skaliert.



Abbildung 8.3: Hauptfenster von LMG Remote mit ausgeblendeter Front und deaktiviertem "Original Resolution"

Soll LMG Remote lediglich zum Anzeigen von Werten verwendet und die Tastenanzeige nicht benötigt, kann diese durch Deaktivierung von „Show LMG Front“ ausgeblendet werden.

Eine bildschirmfüllende Ansicht der LMG-Anzeige kann durch Deaktivierung von „Original Resolution“ und „Show LMG Front“ und Aktivierung von „Fullscreen“ erreicht werden.

8.2.4 Systemvoraussetzungen

Um die Funktionen von LMG Remote zufriedenstellend benutzen zu können, empfehlen wir ein zeitgemäßes PC-System mit folgenden Minimalanforderungen zu verwenden:

- Betriebssystem: Windows 7/8/10 (32/64 bit)
- Benötigter Festplattenplatz: Software: min. 200 MB. Mit Event-Trigger-Option (L6-OPT-EVT) min 1,2 GB. Daten: bis ca. 20 MB pro Minute Messdauer/Phase
- Arbeitsspeicher: min. 2 GB
- Prozessor: min. 2 GHz, dual-core

- Unterstützte Schnittstellen: Gigabit-Ethernet

8.3 Waveform Analyse mit LMG Sample Vision

8.3.1 Einleitung

LMG Sample Vision von ZES ZIMMER ist Ihre Lösung für Untersuchungen im Zeit und Frequenzbereich von Messreihen sowie der lückenlosen Aufnahme von Abtastwerten.

- Bei lückenloser Aufnahme von Abtastwerten mit einer Abtastrate von bis zu 10 kHz sind bis zu 16 Spuren gleichzeitig möglich
- Automatische, lückenlose Aufnahme von Abtastwerten für eine harmonische Analyse, mit freier Wahl der Harmonischen und Interharmonischen
- Darstellung von beliebig vielen aufgezeichneten Messreihen im ZLR Format
- Anzeige des Frequenzspektrums von aufgezeichneten Messreihen, mit Berechnung der Effektivwerte von Strom, Spannung und Leistung
- Export des berechneten Frequenzspektrums und der Effektivwerte in das CSV und Octave (MAT) Format

LMG Sample Vision ist auf eine einfache Bedienung und auf das schnelle Erzeugen von aussagekräftigen Analyseergebnissen optimiert. Die Software kennt automatisch die beste Darstellungsart für verschiedene Arten von Messreihen, wie zum Beispiel Spuren von Scope, Gapless-Scope und Transienten, aber auch von zyklusbasierten Messwerten wie `scpl [9.10.222-327]` und kennt für diese jeweils speziell angepasste Achsenbeschriftungen. Verschiedene Spuren werden korrekt zueinander positioniert, unter Berücksichtigung des jeweiligen Pre-Triggers und der Aufzeichnungsrate. Zyklusbasierte Messreihen können zusammen mit den Scopespuren dargestellt werden, mit zeitlich korrekter absoluter Positionierung.

Sollten Fragen beim Einrichten oder der Benutzung von LMG Sample Vision auftauchen, zögern Sie bitte nicht, den ZES ZIMMER Support unter support@zes.com oder den am Beginn dieses Dokuments aufgeführten Kontaktdaten anzusprechen.

8.3.2 Installation

Der LMG Sample Vision ist ein Bestandteil von LMG600 Control und muss nicht separat installiert werden. Sie finden den LMG Sample Vision neben LMG Remote im Hauptfenster von LMG600 Control. Von dort aus können sie den LMG Sample Vision starten.

8.3.3 Überblick

LMG Sample Vision liest den Inhalt von Log-Dateien (ZLR), die durch eine Software wie LMG Remote, einem LMG Gerät (siehe LOG REITER [7.3.16→193]) oder auch von LMG Sample Vision selbst vorher aufgezeichnet wurden. LMG Sample Vision teilt hierzu das Hauptanwendungsfenster in einen Bereich, der die geöffneten ZLR-Dateien anzeigt. Diese können mit „Open file“ geöffnet werden, oder automatisch über die „Record gapless“-Funktionalität erstellt werden (siehe 8.3.8).

Ein anderer Bereich in der Mitte des Anwendungsfensters zeigt Plots von Werten aus diesen ZLR-Dateien. Die Werte aus den ZLR-Dateien können mit einem Haken neben ihren Namen zur Anzeige in einem Plot ausgewählt werden. Die Plots werden innerhalb von Tabs gruppiert. Jeder Tab hat seinen eigenen Plot und stellt diesen in einem *Analysefenster* dar. Falls mehrere ZLR-Dateien geöffnet sind, ist es üblicherweise aus Gründen der Übersichtlichkeit ratsam, für jede ZLR-Datei einen eigenen Tab zu benutzen. Es ist aber möglich, Werte aus unterschiedlichen ZLR-Dateien im gleichen Tab, und somit im gleichen Plot darstellen zu lassen. Zu jedem Tab gehört neben dem normalen (Zeit-) Plot

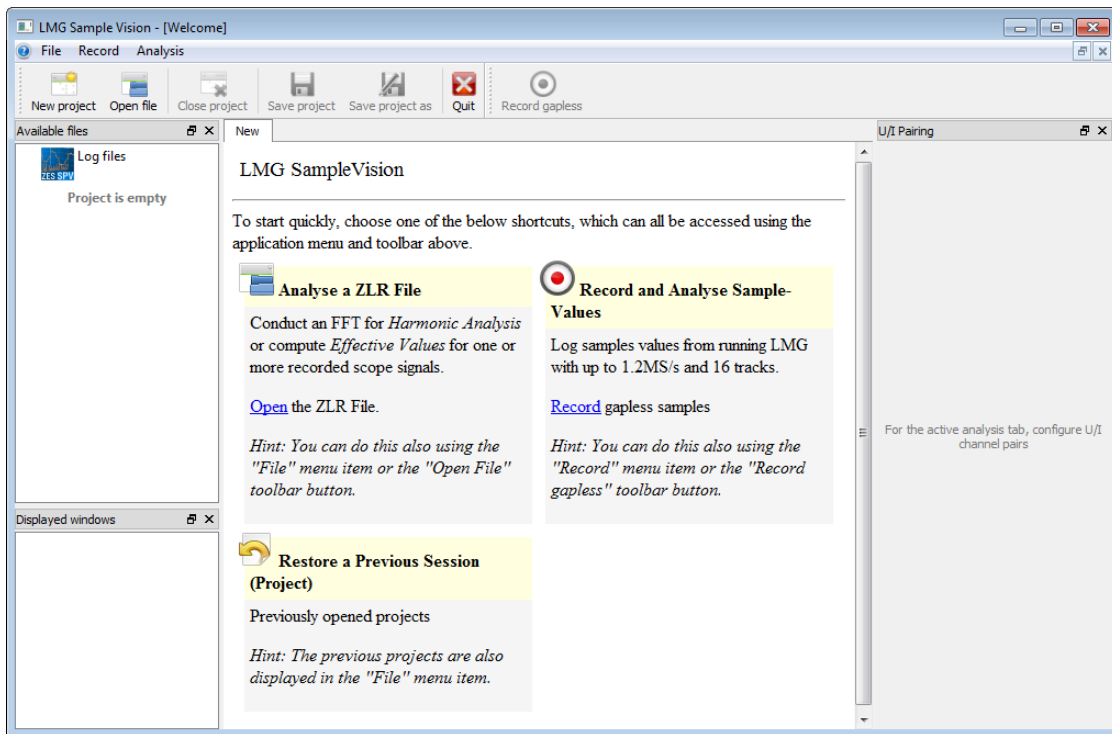


Abbildung 8.4: Die initiale Ansicht von LMG Sample Vision

auch ein Frequenzplot. Sie können diesen Frequenzplot über das Häkchen im linken unteren Teil des Hauptfensters darstellen lassen (siehe 8.3.5).

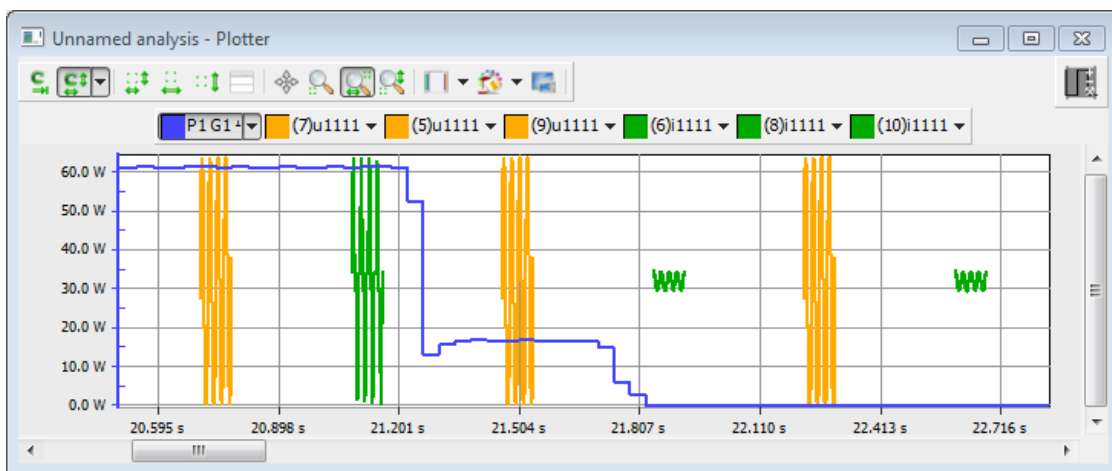


Abbildung 8.5: Die Wirkleistung (Blau) über den Momentanwerten der Spannung (Orange) und Strom (Grün) in einem Zeitplot aufgetragen

8.3.4 Frequenz-/Harmonischenanalyse und Effektivwerte

Der Frequenzplot stellt zunächst nichts dar, bis im rechten Teil des Hauptfensters eine Frequenzanalyse aktiviert wird. Diese kann über den Schalter „FFT (All)“ aktiviert werden. Ebenfalls werden im rechten Teil des Hauptfensters die Signale nach ihren Kanalnummern und Spannungen sowie Stromzugehörigkeit gruppiert. Falls beispielsweise Strom und Spannung des ersten Kanals im gerade selektierten Tab angezeigt werden, wird es im rechten Teil des Hauptfensters einen Eintrag für den ersten Kanal geben, der den Strom und die Spannung dieses Kanals enthält. Der Schalter „FFT (All)“ aktiviert die Frequenzanalyse für alle diese Einträge (Kanäle). Für einzelne Einträge kann auf den

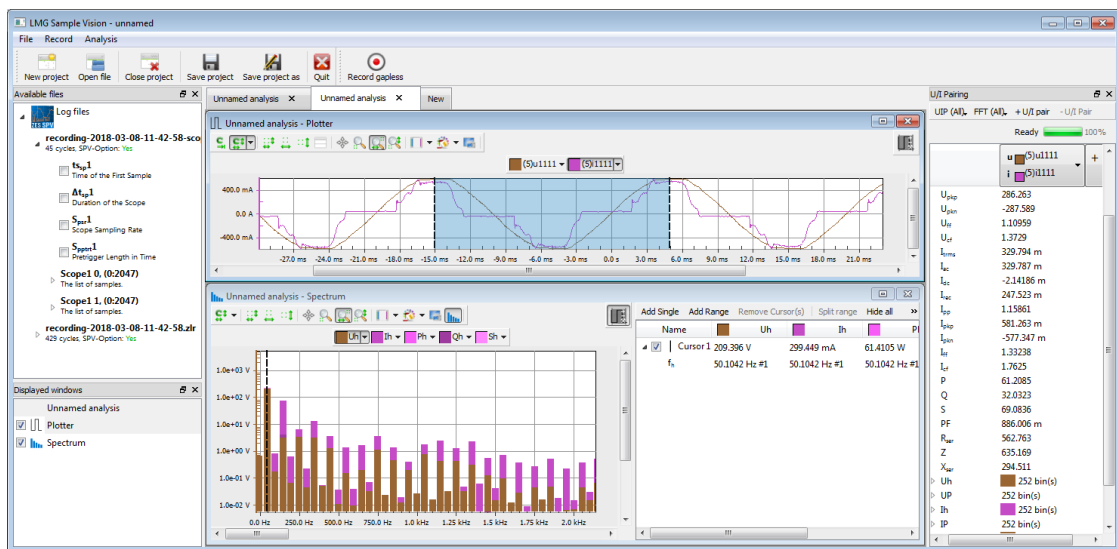


Abbildung 8.6: Die Scopetracks des fünften Zyklusses der ZLR-Datei werden einer Frequenzanalyse unterzogen. Ein „Single“-Cursor wurde hinzugefügt und an die Stelle der Grundschwingung des Spannungssignals (50Hz) gezogen.

Pfeil rechts neben den Einträgen geklickt werden, und die Frequenzanalyse separat aktiviert oder deaktiviert werden.

Neben der Frequenzanalyse kann im rechten Teil des Hauptfensters auch die UIP-Analyse (zyklusbasierte Analyse) aktiviert werden. Diese berechnet zyklusbasierte Werte wie U_{rms} [9.10.217-325]. Auch hierfür existiert sowohl ein globaler Schalter, „UIP (All)“, als auch die Möglichkeit, über den Pfeil neben den Einträgen individuelle Analysen zu aktivieren.

Der Frequenzplot und die UIP-Analyse bestimmt den Bereich, über dem die Analysen erstellt werden, über den Bereichscursor des Zeitplots. Bereits nachdem der erste Wert in den Zeitplot durch Anhängen hinzugefügt wird, erscheint dieser Bereichscursor als leicht blaue Überlagerung über die Werte. Wird der Bereichscursor bewegt, aktualisiert sich der Frequenzplot und die eventuell aktivierten UIP-Analysen automatisch, um den neu ausgewählten Bereich zu analysieren. Wenn der erste Wert, der in ein Tab geladen wird, aus einer Aufzeichnung stammt, in der sie die harmonische Analyse ausgewählt hatten (siehe 8.3.8), wird der Bereichscursor automatisch so positioniert, dass er die gewünschte Anzahl an Perioden umfasst, je nach konfigurierten Harmonischen und Interharmonischen.

Export von Analyseergebnissen

Alle dargestellten zyklusbasierten Werte und die Ergebnisse der Frequenzanalyse eines Tabs können über den Menü-Punkt „Tab“, ganz oben im Hauptfenster, auch exportiert werden. Im Bild 8.7 ist der darauf folgende Dialog dargestellt. Hierfür müssen alle Log-Dateien, die in dem Tab geladen ist, mit einem LMG erstellt worden sein, für das die Option L6-OPT-SPV freigeschaltet ist. Falls diese Option nicht aktiviert ist, ist der „Export“-Button in dem Dialog nicht verfügbar.

Das „CSV“-Format, das im Beispiel für den Export ausgewählt wurde, speichert die Werte in einer Komma-Separierten Liste (wahlweise sind auch andere Separatoren auswählbar). Derart formatierte Dateien können mit vielen Office-Software-Programmen gelesen und weiterverarbeitet werden.

8.3.5 Analysefenster (Plots)

Die im aktuell sichtbaren Tab verfügbaren Analysefenster werden im linken unteren Bereich des Hauptfensters aufgelistet. Jeder Tab besitzt einen normalen Zeitplot und einen Frequenzplot. Beide Analysefenster können versteckt werden, indem sie normal geschlossen werden. Angezeigt werden sie, indem sie über das Häkchen im linken unteren Bereich des Hauptfensters wieder sichtbar geschaltet

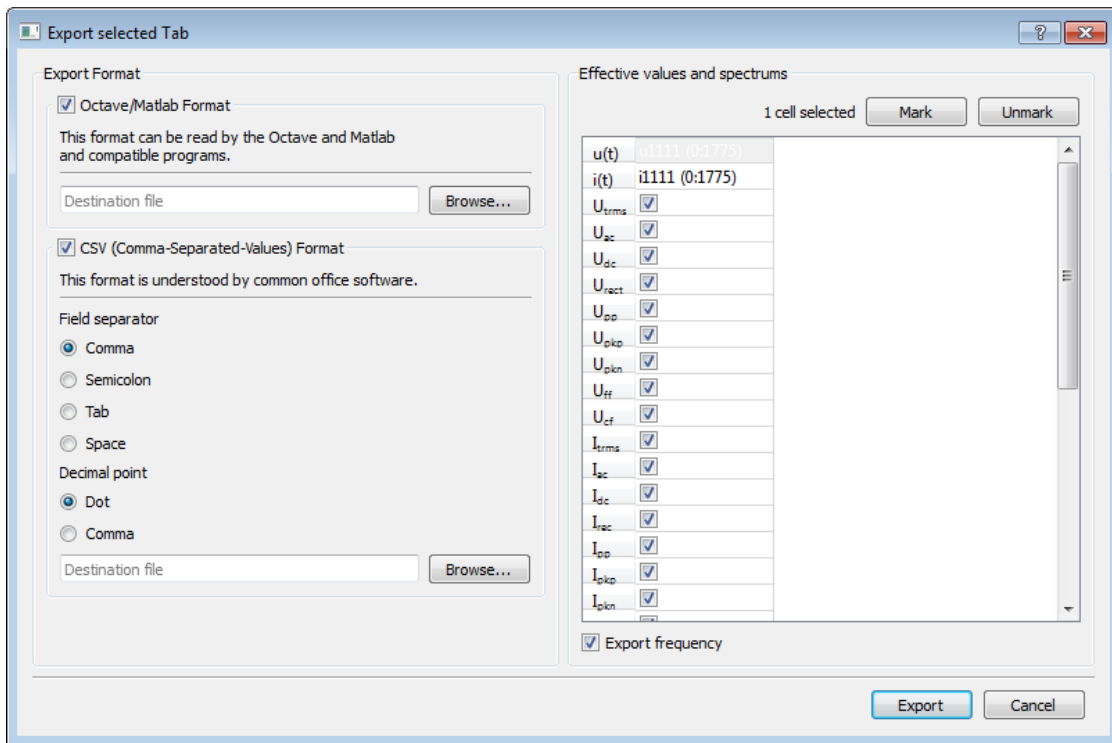


Abbildung 8.7: Export der berechneten Werte

werden. Über das *Kontextmenü* in diesem Bereich können die Analysefenster auch *detached* werden. Damit werden die Fenster aus dem Hauptfenster herausgelöst. Wird das Analysefenster geschlossen, wird es automatisch wieder in das Hauptfenster eingefügt.

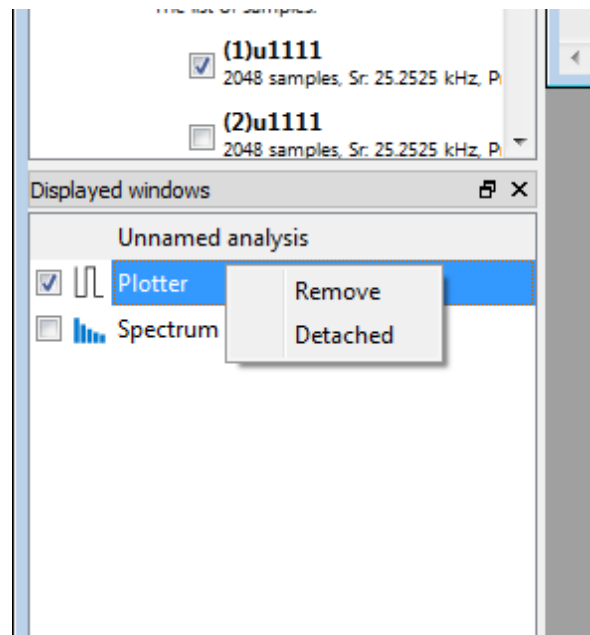


Abbildung 8.8: Über das Kontextmenü kann ein Analysefenster aus dem Hauptfenster herausgelöst werden

8.3.6 Zeit- und Frequenzplotter

Der Plotter hat in seinem oberen Bereich eine Toolbar, durch die verschiedene Werkzeuge aktiviert werden können. Diese bestimmen jeweils die Funktion der Maus innerhalb des Plotters. Hierzu zählen „Move“, durch das die Ansicht verschoben werden kann. Des Weiteren stehen „Zoom“, „Zoom X“ und „Zoom Y“ zur Verfügung, die eine Lupe zum Zoomen zur Verfügung stellen. Möchten sie einen der Cursor verschieben, genügt es, mit dem Mauszeiger am rechten oder linken Rand zu ziehen.

Der Frequenzplotter hat zusätzlich einen Schalter zum Aktivieren oder Deaktivieren der Balkenansicht. Wird diese deaktiviert, werden die Frequenzamplituden lediglich als Linien dargestellt. Dies erhöht die Übersicht bei vielen Spektren.

Einige Schalter in der Toolbar des Plotters besitzen einen kleinen Pfeil neben ihrem Icon. Damit können weitere Optionen und Aktionen ausgewählt werden.

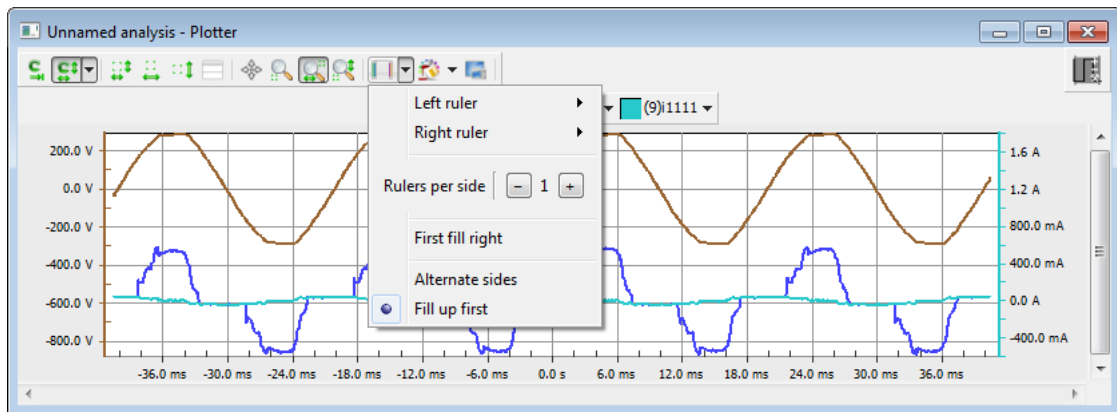


Abbildung 8.9: Der linke und rechte Platz neben der Anzeige kann benutzt werden, um Achsenbeschriftungen anzuzeigen. Die Beschriftungen werden zugewiesen, indem mit dem selektierten Signal angefangen, und mit den davor selektierten Signalen weitergemacht wird. Beschriftungen werden nebeneinander auf die gleiche Seite der Ansicht gelegt, falls die Option „Fill up first“ aktiviert ist. Ansonsten („Alternate sides“) werden die Beschriftungen jeweils auf die linke und rechte Seite neben der Ansicht abgelegt

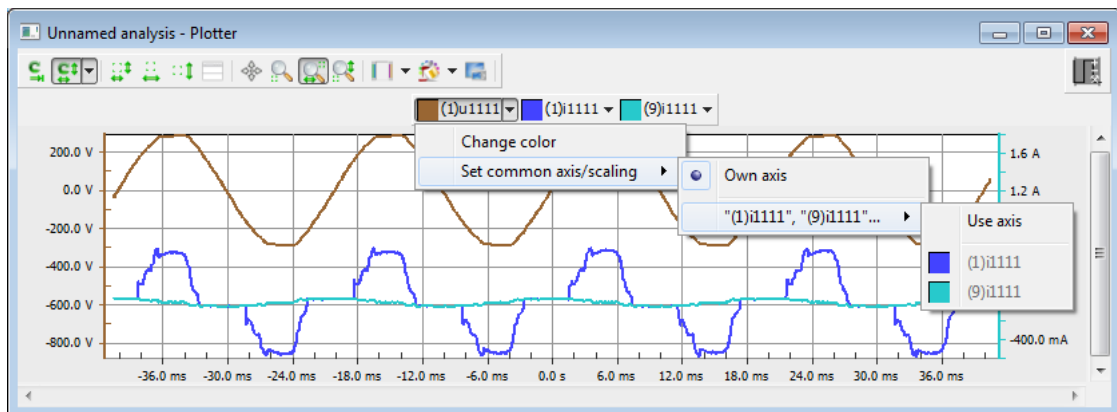


Abbildung 8.10: Die Farbe und die benutzten Achsen können geändert werden, indem auf den kleinen Pfeil neben den Signalnamen geklickt wird. In diesem Beispiel benutzen alle Stromsignale die gleiche Achse und das Spannungssignal benutzt eine eigene Achse.

Cursor

Die Zeitpunkte und die Zeitdauer eines Bereichscursors werden angezeigt, indem im Plot rechts oben auf den Cursor-Schalter geklickt wird. Dort wird für jedes Signal, was zum Plot hinzugefügt wird,

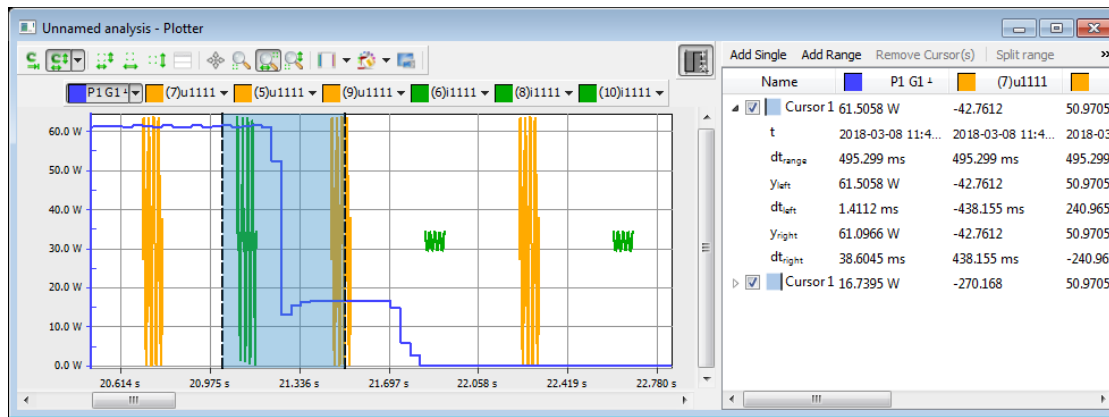


Abbildung 8.11: Bereichscursor im Zeitplot. Die links und rechts neben dem linken Ende liegenden Werte $((y, dt)_{(left, right)})$ werden ebenso angezeigt wie die Länge des Bereichscursors. Das Icon des Cursors zeigt an, ob die Werte sich auf das linke oder das rechte Ende des Bereiches beziehen.

der Cursorwert angezeigt. Der Bereichscursor wird als zwei einzelne Cursor dargestellt, die jeweils das linke und das rechte Ende des Bereiches darstellen. Die Werte werden für beide dieser Enden separat angezeigt. Wird auf das kleine „+“-Symbol neben dem Cursor in dieser Ansicht geklickt, erscheinen weitere Werte, wie die Länge des Bereiches.

Weitere Cursor können mit „Add Single“ und „Add Range“ hinzugefügt werden. Ein „Single“-Cursor besteht nur aus einem Zeitpunkt, anstatt einem Zeitbereich. Die Frequenz- und UIP-Analyse findet *immer auf Basis des ersten* Bereichscursor statt. Mit „Remove cursor“ kann der markierte Cursor (mit einem Klick auf seine Zeile) entfernt werden. Ausgenommen hiervon ist der erste Bereichscursor, da dieser für die Frequenz- und UIP-Analyse reserviert ist.

8.3.7 Speichern und Laden

Haben sie eine Reihe von ZLR-Dateien und Tabs geöffnet, können sie diesen Zustand über das Menü „File“ *speichern*. Die dadurch erstellte SVP-Datei können später wieder *geladen* werden, wodurch alle zuvor geöffneten Log-Dateien wieder zur Verfügung stehen. Diese SVP-Dateien können auch komplette Log-Dateien enthalten. Wurde eine ZLR-Datei mit „Open file“ geöffnet, wird diese Standardmäßig nicht in die SVP-Datei eingebettet. Das können sie ändern, indem sie die Maus über diese ZLR-Datei im linken Teil des Hauptfensters bewegen. Dann erscheint ein Schalter mit einem Pfeil, den sie anklicken können, um die ZLR-Datei in das Projekt einzubetten. Nach einem Speichern befindet diese sich dann in der SVP-Datei.

8.3.8 Aufzeichnen von Abtastwerten

Besteht eine Verbindung mit einem LMG600, kann eine oder mehrere Spuren des Gapless-Scopes (siehe LÜCKENLOSER SCOPE [6.14.3→124]) aufgezeichnet werden, um sie danach wie andere geladene Log-Dateien analysieren zu können. Eine Geräte-Verbindung kann durch das LMG600 Control Hauptfenster hergestellt werden. Danach steht die Aufzeichnungsfunktion über das „Record → Record Samples“ Menü zur Verfügung. Zu beachten ist, dass die LMG Option L6-OPT-SPV erforderlich ist, um dieses Feature von LMG Sample Vision nutzen zu können. Wenn die Option nicht verfügbar ist, wird eine Warnung im nachfolgenden Dialog angezeigt. Es stehen verschiedene Konfigurationmöglichkeiten zur Verfügung, die je nach Verwendung der aufgezeichneten Abtastwerten ausgewählt werden. Der Dialog ist unterteilt in die folgenden Teile

Log information Hier werden die Haupt-Parameter des Logs vergeben: Der Name des Logs und der Ziel-Ort für die Log-Datei auf ihrer lokalen PC-Festplatte.

LMG Channel Groups Hier sehen Sie die momentanen Gruppen-Sync-Frequenzen des LMG, welche regelmäßig aktualisiert werden. Bei der ersten Aktualisierung werden diese Frequenzen in die zweite Zeile übertragen. Die Frequenzen der zweiten Zeile werden verwendet, um die benötigte Aufzeichnungsdauer und die Abtastrate zu ermitteln (siehe unten). Möchten Sie diese Frequenzen ein weiteres mal vom LMG heraus lesen, können sie auf den Button „Use LMG's“ drücken. Sie können aber auch ihre eigenen Frequenzen vergeben. Dies kann sinnvoll sein, wenn sie die ideale Frequenz (beispielsweise 50 Hz Netzfrequenz) kennen. Hierfür betätigen Sie die Checkbox „Custom“. Danach können die Frequenzen manuell in die zweite Zeile eingegeben werden.

Signals tab Dieses Tab erlaubt das konfigurieren von bis zu 16 Signalen, die aufgezeichnet werden sollen.

Harmonics/Samplerate tab Hier können Sie die Aufzeichnungsrate und die Aufzeichnungsdauer festlegen. Um diese Parameter einzustellen, können Sie diese direkt angeben. Dieser Modus der Konfiguration wird auch „Frequency Analysis“ genannt. Alternativ können diese Parameter aber auch automatisch anhand der gewünschten Anzahl von Harmonischen und Interharmonischen bestimmt werden, welche nach der Aufzeichnung über eine FFT analysiert werden können sollen. Dieser Modus wird „Harmonic Analysis“ genannt und benötigt die Angabe einer sogenannten „Sync group“. Diese Kanalgruppe stellt die Frequenz f_1 der Grundwelle bereit, und bestimmt zusammen mit der Anzahl N_h an Harmonischen die benötigte Aufzeichnungsrate $S/s = 2f_1(N_h + 1)$. Die Anzahl an Interharmonischen bestimmt den Teil der Grundfrequenz, deren Amplituden sie später mittels einer FFT zusätzlich zur Grundfrequenz mitbestimmen möchten. Zum Beispiel bedeutet für eine Grundfrequenz von 50 Hz und einer Interharmonischen-Anzahl von 1, dass Sie später ein Frequenzspektrum in Schritten von $\frac{50}{2}$ Hz erstellen können, anstatt nur in Schritten der Grundfrequenz. Je zusätzlicher Interharmonischen muss ein Zyklus zusätzlich aufgezeichnet werden, weshalb durch diese Einstellung die Aufzeichnungsdauer festgelegt wird.

Die Aufzeichnung aus einem Gapless-Scope ist bis zu einer Aufzeichnungsrate von mindestens 10 kS/s spezifiziert. Eine höhere Aufzeichnungsrate von bis zu 1,2 MHz kann konfiguriert werden, kann aber dazu führen, dass laufende Plots, Logs und andere Dinge unterbrochen werden, oder einzelne Zyklen übersprungen werden. Wenn eine solche Aufzeichnungsrate ausgewählt oder automatisch bestimmt wurde, zeigt LMG Sample Vision eine Warnung an, welche noch einmal die möglichen Konsequenzen auflistet. ZES ZIMMER ist nicht verantwortlich für Fehlverhalten ihres Gerätes, wenn Sie eine solche als „highspeed“ gekennzeichnete Aufzeichnungsrate verwendet haben.

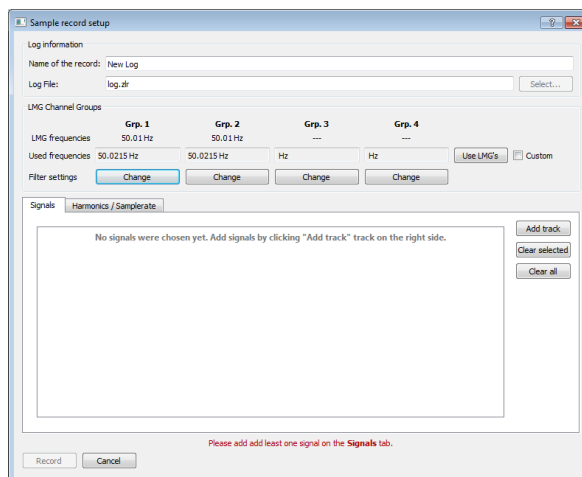


Abbildung 8.12: Einstellung einer lückenlosen Aufnahme

Wenn Sie die Aufzeichnung mit einem Klick auf „Record“ starten, können sie im Folgenden den Prozess des Aufzeichnens verfolgen, und sofern Sie eine Frequenzanalyse ausgewählt hatten, können Sie die Aufzeichnung auch jederzeit stoppen. Ist die Aufzeichnung abgeschlossen, können Sie diese zum momentan geöffneten Projekt über einen Klick auf „Add to project“ hinzufügen, oder nach Bedarf auch verwerfen. Die Datei wird danach automatisch in einem neuen Analyse-Tab geöffnet (siehe Chapter 8.3.3). Die Cursor des Plotters werden auf einen Nulldurchgang gelegt und werden

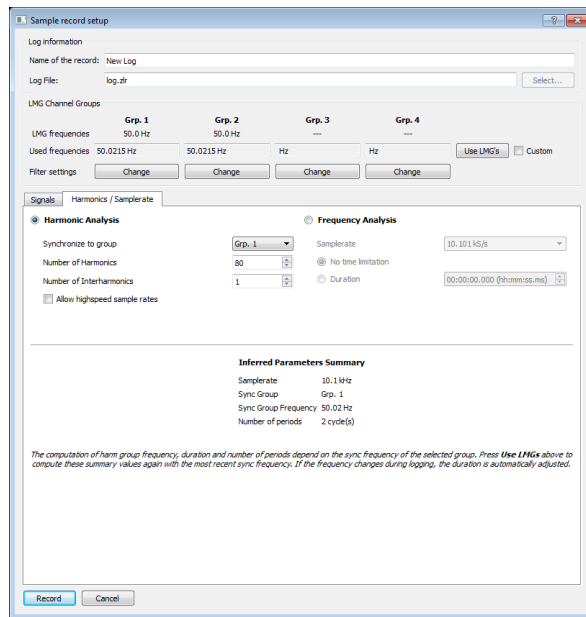


Abbildung 8.13: Einstellung einer harmonischen Analyse

automatisch auf die konfigurierte Anzahl an Perioden oder Aufzeichnungsdauer gespannt. Die exakten Zeitpunkte der Nulldurchgänge hängen von diversen Einstellungen am LMG ab und werden deshalb vom LMG an LMG Sample Vision geliefert. Bei niedrigen Gruppen-Frequenzen kann es passieren, dass das LMG innerhalb des aktuellen LMG-Mess-Zyklus keinen Nulldurchgang findet. In einem solchen Fall wird LMG Sample Vision die Cursor an den Anfang der Aufnahme setzen, die Cursor-Weite wird aber immernoch korrekt berechnet. Bei periodischen Signalen sollte dies aber keinen Unterschied machen.

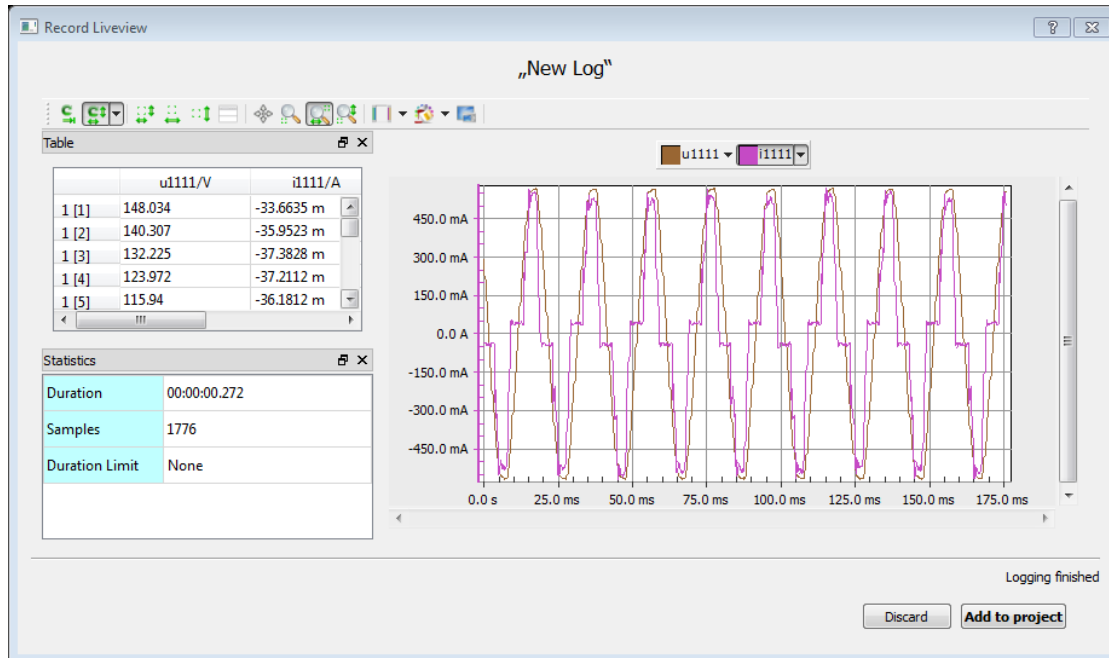


Abbildung 8.14: Live-View of a recording

8.3.9 Häufige Fragen

Falls Ihre Fragen hier nicht beantwortet werden, kontaktieren Sie bitte den Support von ZES ZIMMER unter support@zes.com oder nutzen Sie die Kontaktinformationen am Beginn dieses Dokuments.

Spurengraphen im Live-View Dialog einer Aufzeichnung flackern

Bei vielen gleichzeitig angezeigten und aufgenommenen Spuren und gleichzeitig vielen dargestellten Samples kann es passieren, dass nur einige der aufgezeichneten Sample-Spuren dargestellt werden, um ein Blockieren der Benutzungsoberfläche von LMG Sample Vision zu verhindern. Sobald die Anzahl der gleichzeitig dargestellten Samples auf der Zeit-Achse verringert wird (durch heranzoomen mit dem „Zoom“-Werkzeug), wird das Flackern verschwinden.

8.4 CE Konformitätstests mit der LMG Test Suite

Die LMG Test Suite von ZES ZIMMER ist die Lösung für Konformitätstests bezüglich

- Harmonischen von 0 bis 16 A gemäß IEC/EN 61000-3-2
- Harmonischen von 16 bis 32 A gemäß IEC/EN 61000-3-12
- Flicker von 0 bis 16 A gemäß IEC/EN 61000-3-3
- Flicker von 0 bis 75 A gemäß IEC/EN 61000-3-11
- Standby gemäß EN 50564:2011/IEC 62301:2011

Die LMG Test Suite ist auf eine einfache Bedienung und auf das schnelle Erzeugen von aussagekräftigen Testergebnissen optimiert. Dennoch ist es möglich, sehr detaillierte Analysen aller angewandten Testkriterien durchzuführen, sollte die jeweilige Anwendung dies erfordern. Dadurch kann die LMG Test Suite sowohl für Konformitätsprüfung als auch für die Systementwicklung verwendet werden, um nicht nur einfache Tests an existierenden Produkten durchzuführen, sondern auch Entwicklungsingenieure zu unterstützen, neue Produkte im Rahmen der gesetzlichen Vorgaben zu entwickeln.

Sollten Fragen bei der Einrichtung oder der Benutzung der LMG Test Suite auftauchen, empfehlen wir den ZES ZIMMER Support unter support@zes.com oder unter den auf den ersten Seiten des Handbuchs aufgeführten Kontaktdaten anzusprechen.

8.4.1 Installation

LMG Test Suite ist ein Modul der LMG600 Control Software und aus dieser heraus startbar. Eine gesonderte Installation ist nicht notwendig.

Für optimale Performance sollte LMG600 Control auf einem lokalen Laufwerk installiert werden. Netzlaufwerke sollten vermieden werden, um Leistungseinbußen bei der späteren Messdatenauswertung vorzubeugen.

Gleiches gilt für den Speicherort von Messdaten.



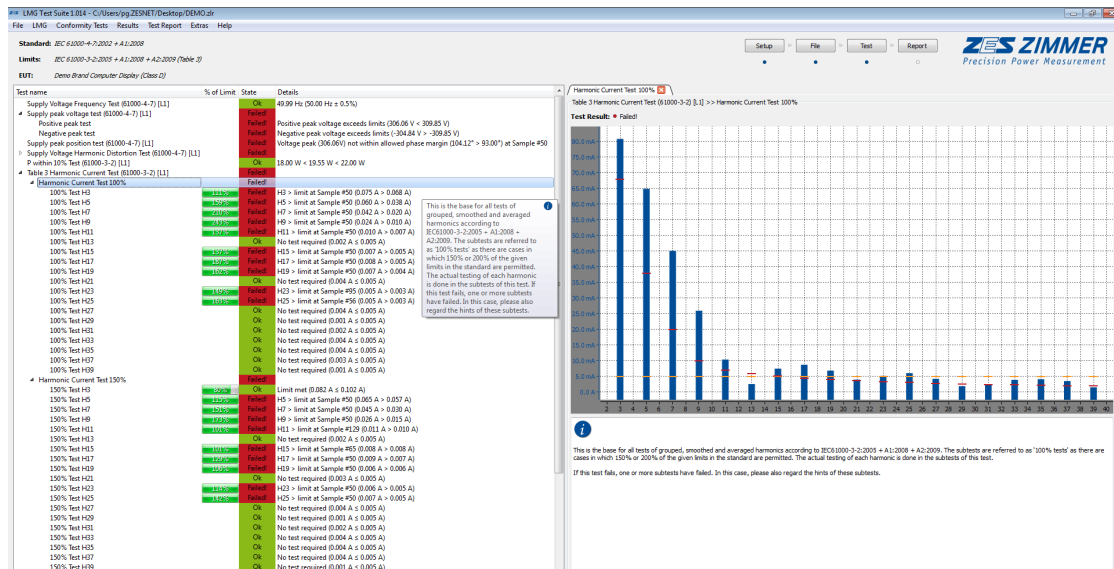


Abbildung 8.15: Hauptansicht der LMG Test Suite

8.4.2 Überblick

Das Hauptfenster der LMG Test Suite gibt einen vollständigen Überblick über den momentanen Teststatus und die Testergebnisse. In der oberen rechten Ecke befindet sich die Schnellzugriffsleiste, mit deren Hilfe die wichtigsten Dialoge direkt zugänglich sind. Die Anordnung der Schaltflächen entspricht der Reihenfolge der Testprozedur. Kleine blaue Punkte visualisieren den Gesamtfortschritt auf dem Weg zum finalen Testprotokoll mit allen Testinformationen.

Die Schnellzugriffsleiste ist der schnellste Weg, einen Konformitätstest zu starten: Klicken Sie hierzu einfach auf die Schaltfläche „Test“. Die LMG Test Suite wird daraufhin alle benötigten Informationen abfragen, bevor die eigentliche Messung gestartet wird.

Das Hauptfenster ist in zwei Teile unterteilt: Auf der linken Seite werden alle Subtests des ausgewählten Konformitätstests mit ihren individuellen Ergebnissen in einer Baumstruktur dargestellt (vgl. Abschnitt 8.4.2). Alle Tests können sehr detailliert auf der rechten Seite des Fensters analysiert werden. Siehe Abschnitt 8.4.2 für Details hierzu.

Der Trenner zwischen den beiden Hälften der Ansicht kann mit der Maus verschoben werden. Wenn die LMG Test Suite auf einem kleineren Monitor verwendet wird, kann eine Seite vollständig versteckt werden, indem der Trenner bis an den Rand des Bildschirms gezogen wird. Auf diese Weise kann man die Ansicht reduzieren und Anzeigefläche sparen.

Setzen der Testparameter

Bevor eine Messung gestartet werden kann, müssen einige Angaben über das zu testende Gerät und die dem Test zugrundeliegenden Normen gemacht werden. Die wichtigsten Einstellungen sind auf dem ersten Reiter des Dialogs zu finden (Abb. 8.16). Dazu gehört die Wahl des Konformitätstests selbst, die zu verwendenden Grenzwerte und grundlegende Werte, wie z.B. die Dauer der Messung.

Alle Informationen, die für die Auswertung der Messdaten benötigt werden, werden im Reiter „Test Parameters“ dargestellt. Abhängig von der gewählten Prüfnorm werden unterschiedliche Informationen im Abschnitt „EUT“ abgefragt. Dies sind Eigenschaften des Prüflings. Die meisten Einstellungen können auch nachträglich noch geändert werden.

Die schnellste Art diesen Dialog zu öffnen, ist über die Schaltfläche „Setup“ in der Schnellzugriffsleiste. Falls zu einem späteren Zeitpunkt Informationen für die Durchführung eines Tests fehlen, wird dieser Dialog angezeigt.

Es können ergänzende Informationen über den Prüfling, das Labor, den Messaufbau und vieles mehr in den anderen Reitern dieses Dialogs angegeben werden. Alle hier eingetragenen Informationen

Abbildung 8.16: Einstellung der Test Details

werden am Ende der Testprozedur in das Prüfprotokoll übernommen. Abhängig von der Art der Messung können dabei einzelne Informationen direkt durch die gewählte Prüfnorm gefordert sein. Der jeweils relevante Normtext muss zu Rate gezogen werden, um sicherzugehen, dass keine formalen Anforderungen an das Prüfprotokoll verletzt werden!

Die Eingaben in diesem Dialog werden mit der Schaltfläche „Ok“ bestätigt und übernommen.

Dieser Dialog ist zu jedem späteren Zeitpunkt wieder aufrufbar, um die Einstellungen oder die Angaben für das Protokoll zu ändern. Manche Werte (wie zum Beispiel die Messdauer) können nicht nachträglich geändert werden. Diese Werte werden grau dargestellt. Abhängig von den geänderten Werten ist es möglich, dass die aufgenommenen Werte einer erneuten Prüfung unterzogen werden. Dies ist nötig, wenn die Änderungen das Testergebnis beeinflussen könnten.

LMG Konfiguration

Die LMG Test Suite arbeitet mit einer über LMG600 Control aufgebauten Verbindung. Im LMG-Einstellungsdialog (vgl. Abb. 8.17) werden Informationen zur bestehenden Verbindung und die für die gewählte Norm automatisch vorgenommenen Einstellungen angezeigt. Außerdem kann hier die Gruppe und der Messbereich ausgewählt werden.

Der schnellste Weg, diesen Dialog zu öffnen, ist durch Klicken auf die Schaltfläche „LMG / File“ in der Schnellzugriffsleiste.

Falls noch keine Verbindung besteht, wechselt ein Druck auf die Schaltfläche „Connect“ zu LMG600 Control. Hier kann dann wie gewohnt die Verbindung hergestellt werden.

Nach dem Herstellen einer Verbindung wird die LMG Test Suite die meisten Einstellungen automatisch vornehmen. Das beinhaltet z.B. die Synchronisation und die Filterung der Messsignale. Da abweichende Einstellungen direkt zu abweichenden Messwerten und damit möglicherweise einem anderen Testergebnis führen können, sind diese Einstellungen nicht durch den Nutzer veränderbar.

Das LMG muss mit manuell gewählten Messwertebereichen betrieben werden, um den unterstützten Prüfnormen zu entsprechen. Die LMG Test Suite wechselt automatisch auf diese Einstellung, sobald eine Verbindung hergestellt wurde. Die gewählten Messbereiche für Spannung und Strom können im unteren Teil des Dialogs eingestellt werden.

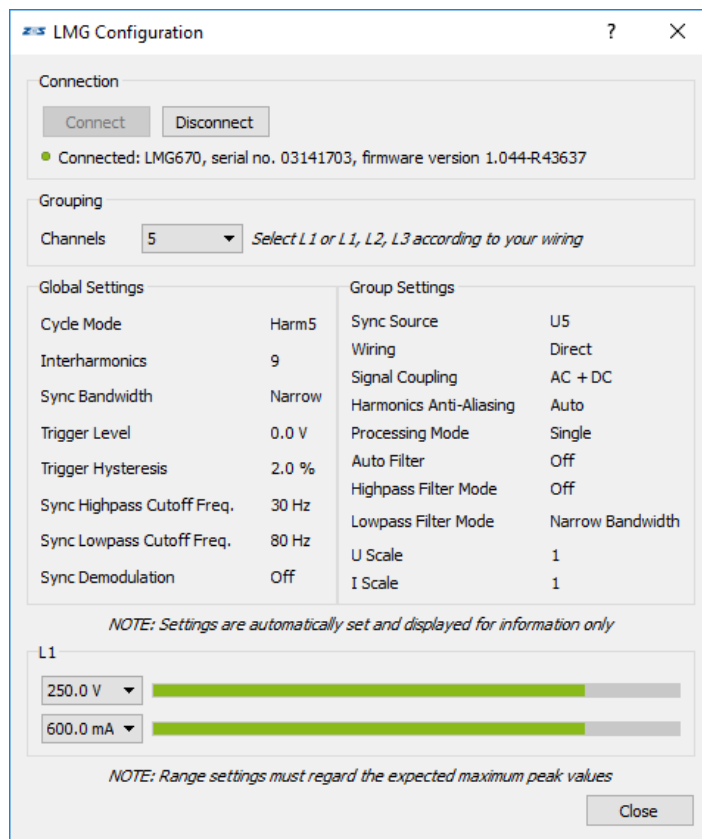
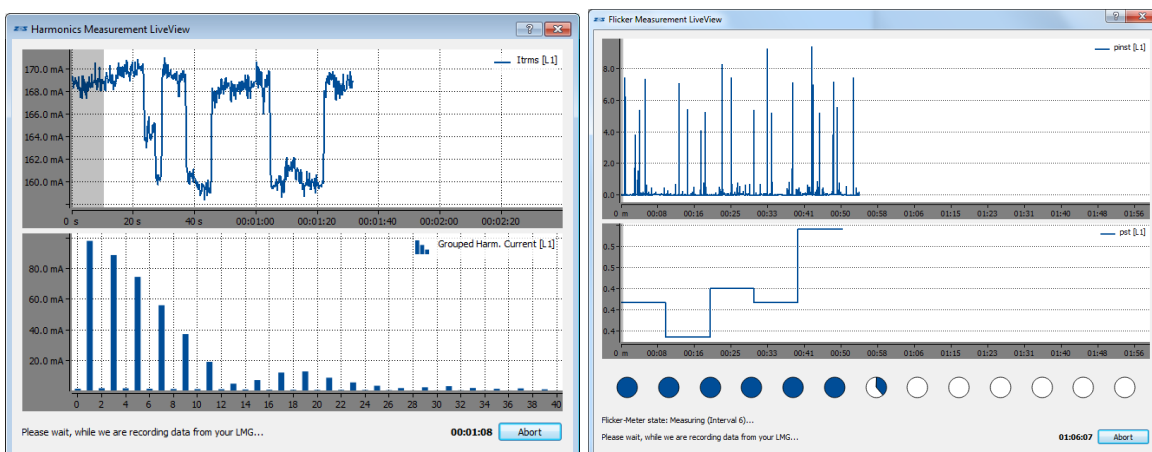


Abbildung 8.17: Konfiguration des Leistungsmessgeräts

Hierbei muss die zu erwartende maximale Aussteuerung während der gesamten Messdauer berücksichtigt werden. Eine zu niedrige Einstellung kann eine Messung unbrauchbar machen.

Klicken Sie auf die Schaltfläche „Ok“, wenn Sie die Konfiguration des LMG abgeschlossen haben, um mit der Messung fortzufahren.

LiveView



(a) Harmonische

(b) Flicker

Abbildung 8.18: LiveView Dialoge

Während die LMG Test Suite Messdaten aufzeichnet, werden einige davon im LiveView-Fenster (s. Abb. 8.18) angezeigt. Zum Beispiel sind der RMS Strom und die zugehörigen harmonischen

Ströme zu sehen, wenn Sie eine Messung der Harmonischen durchführen. Außerdem wird die verbleibende Testzeit im unteren Bereich des Dialogs dargestellt. Bei Flickermessungen wird außerdem der Fortschritt in Form von kleinen Grafiken visualisiert, die jeweils für einen Flicker-Intervall stehen.

Die Messung kann abgebrochen werden, indem auf „Abort“ geklickt wird. In diesem Fall werden nur die bis dahin aufgenommenen Messdaten ausgewertet. Dies kann nützlich sein, wenn man verschiedene Einstellungen am Prüfling ausprobieren möchte ohne jedes mal die volle Testdauer abzuwarten.

Nachdem die Aufzeichnung der Messdaten abgeschlossen wurde, kann das LiveView Fenster geschlossen und mit der Analyse der durchgeführten Tests sowie der Erstellung des Testprotokolls fortgefahren werden.

Baumdarstellung der Testergebnisse

Wenn eine Messung abgeschlossen wurde, wird das Testergebnis auf der linken Seite des Hauptfensters dargestellt (vgl. Abb. 8.15). Der gesamte Konformitätstest ist in eine Reihe von Sub-Tests aufgeteilt, welche den unterschiedlichen Testkriterien der gewählten Prüfnorm entsprechen.

Abhängig von der Art des Konformitätstests gibt es unterschiedliche Wege, wie ein Prüfling den Konformitätstest bestehen kann. Daher kann es vorkommen, dass ein Prüfling den Gesamttest besteht, obwohl nicht alle Subtests bestanden wurden.

Jeder Eintrag in der Baumdarstellung der Testergebnisse entspricht einer Anforderung aus der Prüfnorm. Neben dem jeweiligen Name können Sie den maximalen Prozentsatz der Ausnutzung des zugehörigen Limits während der gesamten Messdauer sehen, falls für diesen Test ein Limit existiert. Neben dem Ergebnis jedes Subtests wird eine kurze Erläuterung zu diesem Ergebnis angezeigt. Dies kann bei der Fehlersuche im Falle eines fehlgeschlagenen Tests helfen.

Wenn weitergehende Informationen zu einen der Tests angezeigt werden sollen, können diese durch einen Doppelklick auf den zugehörigen Eintrag in der Baumdarstellung abgerufen werden (vgl. Abschnitt 8.4.2). Auf der rechten Seite des Hauptfensters werden diese Informationen in einem Testanalyse-Reiter dargestellt.

Testanalyse

Auf der rechten Seite des Hauptfensters können verschiedene Testanalyse-Reiter geöffnet werden (vgl. Abb. 8.15 und Abb. 8.15). Jeder dieser Reiter beinhaltet detaillierte Informationen über einen der Tests, die in der Baumdarstellung auf der linken Seite zu sehen sind (vgl. Abschnitt 8.4.2).

Abhängig von der Art des Tests können unterschiedliche Elemente angezeigt werden:

- **Testergebnis:** Im Kopf jedes Reiters werden ein kurzer Hinweistext und das Ergebnis des Tests angezeigt.
- **Grafische Darstellung:** Wenn ein Messwert getestet wurde, wird eine grafische Darstellung des Zeitverlaufs des Wertes gemeinsam mit den anzuwendenden Grenzwerten angezeigt. Es kann innerhalb dieser Darstellung mit Hilfe der „Zoom-“ und „Move“-Funktionen navigiert werden. Die Graphen aller offenen Analyse Reiter werden später in genau dieser Ansicht dem Testprotokoll hinzugefügt.
- **Tabelle:** Wenn geeignete Messwerte für diesen Test existieren, werden sie in einer Messwertetabelle dargestellt. Diese Werte entsprechen jenen, die in der grafischen Darstellung verwendet werden.

Die Einträge der Tabelle können ausgewählt und kopiert werden, indem die Tastenkombination „Strg + C“ auf der Tastatur betätigt wird, oder mit Hilfe des Kontextmenüs, welches nach einem Rechtsklick auf einen Eintrag erscheint. Die Werte werden in die Zwischenablage kopiert und können dann direkt in ein Tabellenkalkulationsprogramm oder einen Texteditor eingefügt werden.

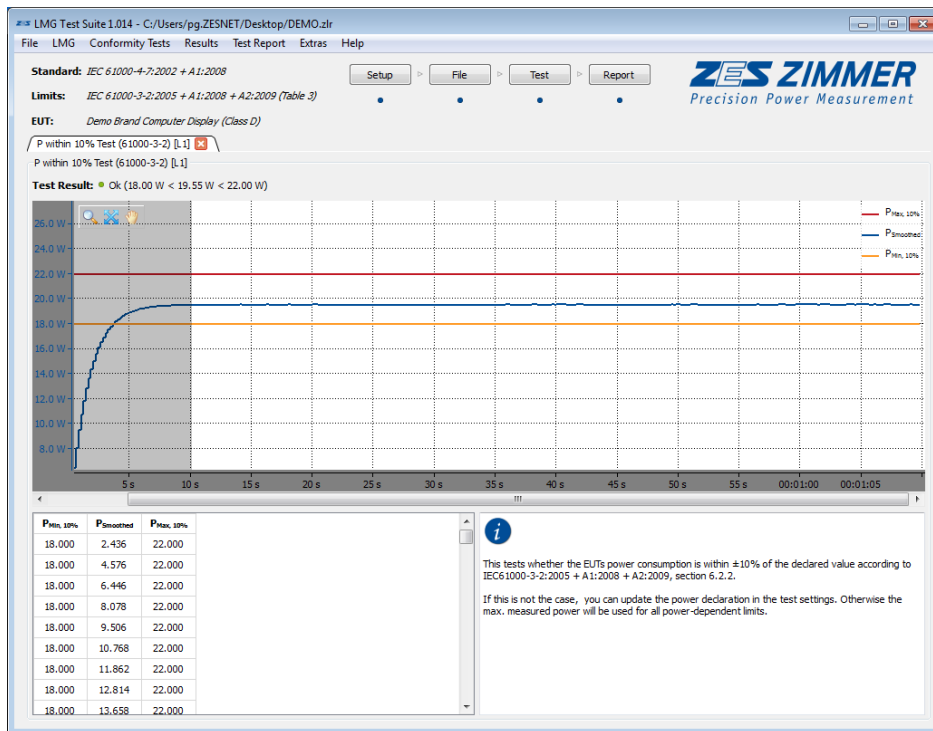


Abbildung 8.19: Testanalyse

Wenn eine weitergehende Analyse der Messwerte gewünscht ist, können diese mit Hilfe der „Export“-Funktion (vgl. Abschnitt 8.4.2) im CSV-Format abgespeichert werden.

- Info-Text: Hier wird eine kurze Information über den Test angezeigt. Dabei wird auf die relevanten Abschnitte der angewendeten Prüfnorm verwiesen. Außerdem sind Hinweise zu der Bedeutung des Testergebnisses enthalten, sowie dazu, ob dieses Ergebnis die globale Entscheidung über den Ausgang der Prüfung beeinflusst.

In der oberen linken Ecke jeder grafischen Darstellung befindet sich eine Leiste mit einigen Werkzeugen, um die Darstellung zu vergrößern und zu bewegen. So kann man eine Ansicht eines Ereignisses oder Messwertes erstellen, welche von besonderem Interesse ist. Exakt diese Ansicht wird später in das Testprotokoll übernommen und ermöglicht so eine sehr detaillierte Dokumentation des Testergebnisses.

Test Protokoll

Nachdem ein Test abgeschlossen wurde, kann ein Testprotokoll erzeugt werden. Die Einstellungen hierfür sind über die Schaltfläche „Report“ in der Schnellzugriffsleiste erreichbar. Wenn die ZES Kopfzeile durch eine eigene ersetzt werden soll, kann dies im Dialog zur Erzeugung des Protokolls ausgewählt werden. (vgl. Abb. 8.20). Das Protokoll wird dann die Labor-Informationen beinhalten, die im Test-Parameter-Dialog angegeben wurden (vgl. Abschnitt 8.4.2). Weitere optionale Inhalte wie die Analyse-Grafiken oder eine Tabelle mit detaillierten Testergebnissen können hier ebenfalls zum Protokoll hinzugefügt werden. Außerdem kann man einen „Last-Minute“-Kommentar z.B. mit Überlegungen zum Ausgang des Tests oder Anweisungen an Kollegen eingeben. Dieser erscheint auf der ersten Seite des Testprotokolls.

Export von Messdaten

Es ist möglich alle aufgezeichneten Messdaten als kommaseparierete Liste (CSV Datei) für die spätere Analyse zu exportieren. Dieser Export kann über den Punkt „Export Data“ im „File“-Menü erzeugt werden. Diese Datei kann mit allen gängigen Tabellenkalkulationsprogrammen oder auch einem Texteditor geöffnet werden.

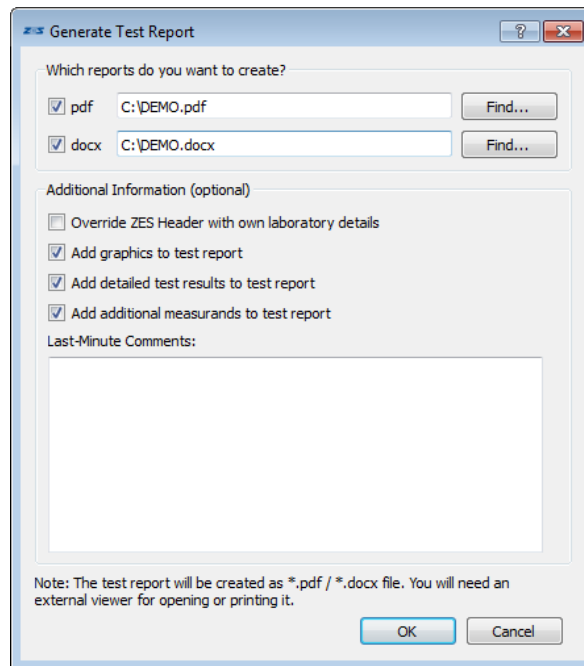


Abbildung 8.20: Dialog zur Erzeugung des Testprotokolls

8.4.3 Konformitätsprüfung

Nach dem Start der LMG Test Suite ist der schnellste Weg zum Starten einer Konformitätsprüfung ein Klick auf die Schaltfläche "Test" in der Schnellzugriffsleiste am oberen Rand des Hauptfensters. Die LMG Test Suite wird daraufhin alle benötigten Informationen abfragen und im Anschluss die Messung starten. Die meisten Test-Einstellungen können nachträglich geändert werden. So muss man in dieser Phase beispielsweise nicht auf eine vollständige Beschreibung des Prüflings oder des Testaufbaus achten, da man diese nach erfolgter Messung noch anpassen kann.

Verkabeln des Testaufbaus

Um eine Beeinflussung durch andere Messungen zu vermeiden, sollten alle Signalleitungen vom LMG entfernt werden, bevor der Aufbau zur Konformitätsprüfung vorgenommen wird.

Für Informationen über das Anschließen des jeweiligen Prüflings bitte auch den Abschnitt 6.2 beachten. Mögliche Anforderungen an den Prüfaufbau durch die gewählte Prüfnorm sind ebenfalls zu beachten.

Es ist möglich, eine ZES ZIMMER Netzimpedanznachbildung vom Typ NI2415 mit Hilfe eines Kabels vom Typ L6-K-NI2415 mit der Sync-Buchse des LMG zu verbinden. Dies ermöglicht eine Ansteuerung der Netzimpedanznachbildung durch die Software, abhängig davon, ob Flicker oder Harmonische gemessen werden sollen.

Auswahl der benötigten Tests

Im Testparameter-Reiter müssen die gewünschten Tests für den Prüfling gewählt werden. Die Festlegung auf einen Typ von Konformitätsprüfung (wie Harmonische oder Flicker) ist idR. ausreichend. Die exakte Auswahl einer Prüfnorm darf sich auch nach der Messung noch ändern. Weitere Hinweise hierzu sind im Abschnitt 8.4.2 zu finden.

Durchführen der Messung

Nachdem die LMG Test Suite alle benötigten Informationen gesammelt hat, um die Konformitätsprüfung durchzuführen, wird der LiveView-Dialog angezeigt, der einige Informationen und Signalverläufe anzeigt, während die Messdaten aufgezeichnet werden.

Aufgrund der Gestalt mancher Tests in den Prüfnormen, ist es nicht möglich eine verlässliche



Vorhersage über das Bestehen der Prüfung zu geben, solange diese noch nicht abgeschlossen ist. Es muss in solchen Fällen gewartet werden, bis alle Daten aufgezeichnet und ausgewertet sind.

Analysieren der Testergebnisse

Auf der linken Seite des Hauptfensters zeigt die LMG Test Suite detaillierte Informationen über die Ergebnisse der Prüfung. Die Tests werden in einer Baumstruktur dargestellt, welche aus Tests und Subtests besteht. Für mehr Informationen über diese Funktion siehe Abschnitt 8.4.2.

Bei Doppelklick auf einen Eintrag in dieser Ansicht öffnet sich eine detaillierte Analyse des jeweiligen Tests auf der rechten Seite des Hauptfensters. Abhängig von der Art des gewählten Tests erhält man hier Informationen über das Ergebnis dieses Testkriteriums, mögliche Fehlerquellen und einiges mehr. Falls vorhanden, werden aufgezeichnete Messsignale gemeinsam mit den anzuwendenden Grenzwerten grafisch dargestellt.

Erzeugen eines Prüfprotokolls

Dies ist der letzte Schritt der Prüfprozedur. In den meisten Anwendungen wird ein schriftliches Prüfprotokoll benötigt, um die Ergebnisse des durchgeführten Konformitätstests zu dokumentieren. Durch Klicken auf die Schaltfläche "Report" in der Schnellzugriffsleiste kann ein detailliertes Protokoll im PDF-Format erzeugt werden. Diese Datei beinhaltet alle Informationen über den Prüfling, die vorher angegeben wurden, die Ergebnisse sämtlicher Prüfungen und alle weiteren Einstellungen, die zu Beginn vorgenommen wurden.

Sollen grafische Darstellungen von Messsignalen in das Protokoll aufgenommen werden, müssen zuvor die entsprechenden zugehörigen Testanalyse-Reiter im Hauptfenster geöffnet werden. Alle dort dargestellten Abbildungen werden in das Protokoll integriert. Diese Funktion ist insbesondere bei nicht bestandenen Prüfungen nützlich, um die Ursache für den Fehlschlag zu finden.

8.4.4 Systemvoraussetzungen

Um alle Funktionen zufriedenstellend benutzen zu können, empfehlen wir Ihnen, ein zeitgemäßes PC-System entsprechend folgender Minimalanforderungen zu verwenden:

- Betriebssystem: Windows 7/8/10 (32/64 bit)
- Benötigter Festplattenplatz: Software: min. 200 MB, Daten ca. 20 MB pro Minute Messdauer/Phase
- Arbeitsspeicher: min. 2 GB
- Prozessor: min. 2 GHz, dual-core
- Unterstützte Schnittstellen: Gigabit-Ethernet

Falls die Netzimpedanz NI2415 mit Hilfe der Testsuite gesteuert werden soll, wird das Kabel L6-K-NI2415 benötigt.

Die LMG Test Suite ist für die Verwendung mit einem Präzisionsleistungsmessgerät der LMG600 Serie von ZES ZIMMER Electronic Systems GmbH vorgesehen. Pro Phase des Prüflings wird ein Leistungsmesskanal für die Konformitätsprüfung benötigt.

Folgende Software-Optionen werden Für die jeweiligen Tests benötigt:

CE Harmonische:

- L6-OPT-HRM
- LMG-TEST-CE-HARM

CE Flicker:

- L6-OPT-FLK

- LMG-TEST-CE-FLK

CE Standby:

- L6-OPT-HRM (Wenn der THD der Versorgungsspannung bestimmt werden soll)
- LMG-TEST-CE-STBY

Falls Hilfe bei der Konfiguration des LMG benötigt wird, oder Beratung zu den verschiedenen Typen von Leistungsmesskanälen gewünscht ist, sollte kontakt mit der ZES ZIMMER Electronic Systems GmbH aufgenommen werden.



Für die Kommunikation mit dem LMG wird eine Ethernet-Verbindung (LAN) benötigt. Obwohl grundsätzlich eine Steuerung des Messgerätes über RS232 möglich ist, reicht die Geschwindigkeit dieser Verbindung nicht aus, um alle notwendigen Messwerte für einen Konformitätstest zu übertragen.

Es empfiehlt sich für die regelmäßige Nutzung dieser Software die Verwendung eines Breitbild Monitors. Dieser ermöglicht eine optimale Darstellung der verfügbaren Test- und Analysefunktionen.

8.4.5 Häufig gestellte Fragen

Falls Ihre Fragen hier nicht beantwortet werden, kontaktieren Sie bitte den Support von ZES ZIMMER unter support@zes.com oder nutzen Sie die Kontaktinformationen am Beginn dieses Dokuments.

Auswertung einer Datei ist langsam

Falls die Auswertung einer Messwertedatei sehr viel Zeit benötigt, überprüfen Sie bitte, ob Sie die Datei auf einem lokalen Laufwerk gespeichert haben. Die Nutzung von Netzlaufwerken kann zu erheblichen Geschwindigkeitseinbußen führen.

Prüfen Sie bitte ebenfalls, ob Ihr System den Anforderungen aus Abschnitt 8.4.4 entspricht.

Probleme während der Messung

Sollten Probleme während einer Messung auftreten, überprüfen Sie bitte, ob das LMG korrekt eingestellt ist. Dies betrifft insbesondere die Wahl der Messbereiche.

Überprüfen Sie ebenfalls die Interface-Einstellungen des Messgerätes und stellen Sie sicher, dass Sie als Zielort für die Messdaten ein lokales Laufwerk ausgewählt haben.

Probleme beim Aufbau der Verbindung zum LMG

Bei Problemen mit dem Aufbau der Verbindung zum LMG überprüfen Sie bitte als erstes Ihre Verkabelung.

Öffnen Sie den Reiter "Interface" im "Instrument" Menü Ihres LMG und stellen Sie sicher, dass die angezeigte IP-Adresse derjenigen entspricht, die Sie im LMG-Konfigurationsdialog der LMG Test Suite angegeben haben.

Sollten immer noch Probleme auftauchen, nehmen Sie bitte Kontakt mit Ihrem Netzwerkadministrator auf und berücksichtigen Sie die Hinweise in Abschnitt 7.3.5.

Der Test von dreiphasigen Prüflingen schlägt fehl

Ebenso muss die eingestellte Verkabelung in den LMG Einstellungen (Stern-/Dreieck und mögliche Transformationen) der tatsächlichen Verkabelung entsprechen. Für Details zum Thema Verkabelung und den zugehörigen Einstellungen am LMG berücksichtigen Sie bitte Abschnitt 6.2.

9 Fernsteuerung

9.1 Grundsätzliches

Das Messgerät besteht aus einem Mess- und Rechenkern (Core) der über mehrere Schnittstellen verfügt. Über eine dieser Schnittstellen ist die integrierte GRAPHISCHE BENUTZERSCHNITTSTELLE (GUI) [7→147] angeschlossen. Die anderen Schnittstellen stehen dem Anwender für eigene Zwecke zur Verfügung. Über die Schnittstellen wird der Kern konfiguriert und alle Messwerte können abgefragt werden.

Durch dieses System-Design ist die GUI im Prinzip nur eine spezielle Anwendungs-Software, die im Gerät läuft und mit dem Kern kommuniziert. Alle Kommandos die die GUI benutzt können prinzipiell auch vom Anwender benutzt werden um seine eigenen Anwendungen zu schreiben.

9.2 Interface Sprachen

Die LMG600er Reihe versteht verschiedene Sprachen, mit denen das Gerät über die Schnittstellen (LAN, RS232) ferngesteuert werden kann:

- SCPI (*Standard Commands for Programmable Instruments*), eine von der IEEE standardisierte Sprache für Messgeräte.
- Short, eine von ZES ZIMMER für LMGs entwickelte Sprache, welche die selbe Syntax benutzt wie SCPI, jedoch kürzere mnemonische Befehlsnamen.

Beim Systemstart sowie nach einem Rücksetzen einer Schnittstelle (SCHNITTSTELLEN [9.9→232]) befindet sich das Gerät in der SCPI-Sprache. Umgeschaltet werden kann aus jeder Sprache heraus mit dem Befehl

*ZLANG Sprache

*ZLANG
[9.10.17+244]

wobei *Sprache* entweder `scpi` oder `short` sein kann. Beispielsweise schaltet

*ZLANG short

auf die Short-Sprache um.

Mit *ZLANG? lässt sich abfragen welche Sprache aktiv ist. Der Vorteil von *ZLANG gegenüber dem offiziellen SCPI Kommando ist, dass es in jeder Sprache funktioniert. Bei LANG muss man die aktuelle Sprache kennen, um sie abfragen zu können.

LANG [9.10.444+431]

9.2.1 Stern-Befehle (IEEE488.1)

Der IEEE488.1 Standard definiert eine Reihe von Befehlen, die mit einem Stern (*, Asterisk) anfangen, und von daher im folgenden als Stern-Befehle bezeichnet werden. Diese Stern-Befehle sind in allen Sprachen verfügbar

Die Syntax der Stern-Befehle ist dieselbe wie die von Short-Befehlen, nur dass sie mit einem Stern beginnen, welcher Bestandteil des Befehlsnamen ist. Neben den in der IEEE488.1 definierten Stern-Befehlen, gibt es weitere von ZES ZIMMER eingeführte Befehle, welche mit *Z beginnen.

9.2.2 Syntax mit Short-Befehlen

Es gibt Query- und No-Query Befehle. Query Befehle dienen zum Abfragen von Messwerten, Konfigurationseinstellungen oder Status. No-Query Befehle dienen zum Setzen von Konfigurationseinstellungen oder zum Auslösen von Aktionen.

Query Befehle haben die allgemeine Syntax `<Befehlsname><optionaler Suffix>?:`

```
UTRMS?
UTRMS4?
```

Wird ein Suffix erwartet aber nicht angegeben wird implizit der Suffix 1 (eins) angenommen. Das Fragezeichen ist obligatorisch und kennzeichnet den Befehl als Abfrage (Query). Es ist zu beachten, dass *keine* Leerzeichen *vor* dem Suffix und vor dem Fragezeichen erlaubt sind.

Einige Befehle erwarten noch einen optionalen Listenparameter (siehe LISTENSYNTAX [9.3.1→225]):

```
BUAM? (1:3)
```

Bei No-Query Befehlen fehlt das Fragezeichen. Die allgemeine Syntax ist `<Befehlsname><optionaler Suffix> <Parameter Liste>:`

```
COMBD 9600
```

Dies setzt bspw. die Baudrate der seriellen Schnittstelle auf 9600. Es ist zu beachten, dass *kein* Leerzeichen *vor* dem Suffix erlaubt ist, aber eines vor den Parametern kommen *muss*.

Einige Befehle haben keinen Parameter.

```
*CLS
```

Oder besitzen mehrere Parameter.

```
CONT ON,"foo"
```

In diesem Fall werden die Parameter durch Komma getrennt.

Groß-Klein-Schreibung der Befehle wird ignoriert: `UTRMS`, `utrms` und `UtRms` bezeichnen alle denselben Befehl.

Mehrere Befehle können in einer Zeile durch Semikolon getrennt geschrieben werden:

```
UTRMS? ; UTRMS2?; UTRMS3?
```

Leerzeichen vor/nach einem Semikolon wie im Beispiel vor `UTRMS2?` werden ignoriert.

9.2.3 SCPI-Befehlsnamen

SCPI hat dieselbe Syntax wie Short, jedoch sind die Befehlsnamen anders aufgebaut. Der Name besteht aus mehreren durch Doppelpunkt getrennten Namensbestandteilen:

```
:FETCH:SCALAR:VOLTAGE:TRMS?
```

Der Befehl kann abgekürzt werden:

```
:FETC:SCAL:VOLT:TRMS?
```

In der Befehlsreferenz (siehe `UTRMS` [9.10.217-325]) in diesem Handbuch sind alle obligatorischen Namensbestandteile mit Großbuchstaben und alle optionalen mit Kleinbuchstaben gekennzeichnet (z.B. `:FETCh:SCALar:VOLTagE:TRMS`). In einigen Befehlen können Teile des Namens ganz ausgelassen werden. So bezeichnen

```
:FETCH:SCALAR:VOLT?
:FETCH:SCAL:TRMS?
:FETCH:VOLT:TRMS?
:FETCH:VOLT?
:FETCH?
```

alle denselben obigen Befehl. In der Befehlsreferenz sind optionale Bestandteile in eckigen Klammern geschrieben: :FETCh[:SCALAr] [:VOLTage] [:TRMS]).

Werden mehrere Befehle in einer Zeile angegeben, kann der Anfang („Pfad“) des zweiten Befehls weggelassen werden, wenn er identisch zum vorausgehenden Befehl (in derselben Zeile!) ist:

```
:FETCH:VOLT:TRMS?;RECT?;PPEAK?
```

ist identisch zu

```
:FETCH:VOLT:TRMS?;:FETCH:VOLT:RECT?;:FETCH:VOLT:PPEAK?
```

Ein Doppelpunkt vor einem Kommando zeigt an, dass dieses Kommando den kompletten Pfad enthält. Daher ist vor RECT? und PPEAK? *kein* Doppelpunkt erlaubt.

Allerdings kann

```
:FETCH:VOLT:TRMS?; :FETCH:CURRENT:TRMS?
```

nicht durch

```
:FETCH:VOLT:TRMS?; CURRENT:TRMS?
```

abgekürzt werden, da letzteres als :FETCH:VOLT:CURRENT:TRMS? interpretiert würde, was es nicht gibt. Beim ersten Befehl einer Zeile ist der führende Doppelpunkt optional, da dort immer der komplette Pfad angegeben werden muss.

Auch SCPI-Befehle können einen optionalen Suffix haben, der unmittelbar an den Befehlsnamen gehängt wird.

```
:FETCH:VOLT:TRMS4?
```

9.2.4 Suffixe

Einige Befehle erwarten einen Suffix. Wird dieser Suffix nicht mit angegeben wird immer der Suffix *1 (eins)* angenommen. Je nach Befehl kann der Suffix unterschiedliche Bedeutungen haben. Er kann z.B. die Kanalnummer (physikalisch oder logisch), die Gruppennummer, die Scope-Nummer oder den PSI-Kanal bezeichnen:

n/a Es darf kein Suffix angegeben werden.

p Spezifiziert den P-Kanal

l Eine Kanalnummer nach dem GCBT System, siehe LOGISCHE SUFFIXE [9.2.4→222]

g Spezifiziert eine Gruppe

psi Spezifiziert eine PSI-Karte

ai Spezifiziert die Nummer des Analogeingangs der PSI Option

afi Spezifiziert die Nummer des schnellen Analogeingangs der PSI Option

ao Spezifiziert die Nummer des Analogeingangs der PSI Option

di Spezifiziert die Nummer des Digitaleingangs der PSI Option

do Spezifiziert die Nummer des Digitalausgangs der PSI Option

fi Spezifiziert die Nummer des Frequenzeingangs der PSI Option

motor Spezifiziert die Nummer des Motorkanals der PSI Option

fl Spezifiziert die Nummer des Flickerkanal

gpio Spezifiziert die Nummer des General Purpose IO Pins

can Spezifiziert die Nummer der CAN Nachricht

Physikalische Kanalnummern gehen von 1 bis maximal 7 und bezeichnen die Kanäle in der Reihenfolge, in der sie im Gerät stecken.

Logische Kanalnummern (kommen nur bei Messwerten, niemals bei Setzwerten vor) sind immer vierstellig. Sie werden weiter unten näher beschrieben.

Gruppensuffixe werden mit den Zahlen 1,2,...7 bezeichnet.

Bei Mess- und Konfigurationskommandos, die sich auf Scopes beziehen, bezeichnet der Suffix die Scopenummer, siehe auch `SPVAL` [9.10.180+311]. Dabei ist

1 Das erste Scope mit 8 Spuren und 2048 Werten pro Spur.

2 Das zweite Scope mit 8 Spuren und 2048 Werten pro Spur.

Die Scopes 21 und 22 sind für die GUI reserviert, und sollten *nicht* verwendet werden.

Logische Suffixe

Wie schon in GRUNDLEGENDE KONZEPTE [6→101] in diesem Handbuch erwähnt, gibt es vielfältige Möglichkeiten, Werte parallel zu berechnen. Das können schmal- und breitbandige Werte sein, oder auch Stern-/Dreieckswerte. Weiterhin sind die Kanäle in Gruppen organisiert, die wiederum über Summenwerte verfügen.

Der SCPI Standard (Standard Commands for Programmable Instruments) wurde *nicht* für Geräte mit einer solchen Komplexität geschrieben. Er führte das Suffix-Konzept ein, bei dem man kurz gesagt einfach eine Ziffer hinter ein Kommando hängt, um einen bestimmten Kanal anzusprechen. BAR2 würde also das Kommando BAR auf den zweiten Kanal anwenden. Die Details findet man in der genauen Syntaxbeschreibung in SYNTAX MIT SHORT-BEFEHLEN [9.2.2→220].

Dieses grundlegende Suffix-Konzept wurde von ZES ZIMMER erweitert, um einen einfachen und logischen Zugriff auf alle parallel gemessenen Werte zu bekommen. Neben den einfachen Ziffern für jeden Messkanal (dem physikalischen Messkanal) wurde ein System aus 4 Ziffern eingeführt, welches genau spezifiziert, auf welche Werte man zugreift.

GCBT

G Die erste Ziffer bestimmt die Nummer der Gruppe, beginnend mit '1'.

C Die zweite Ziffer steht für die Phase oder den Kanal *innerhalb der Gruppe*.

B Die dritte Ziffer bestimmt die Bandbreite:

'1' für schmalbandige Werte,

'2' für breitbandige Werte,

'3' für fundamentale Bandbreite.

T Die vierte Ziffer bestimmt die Umrechnung der Messwerte:

'0' Keine Umrechnung. Nur bei Summenwerten erlaubt, nicht bei direkt gemessenen Größen

'1' Keine Umrechnung. Nur bei direkt gemessenen Größen erlaubt, nicht bei Summenwerten

'2' Die Werte in Sternschaltung (sofern verfügbar und Option STERN-DREIECK-UMRECHNUNG, OPTION L6-OPT-SDC [6.3→107] installiert)

'3' Die Werte in Dreieckschaltung (sofern verfügbar und Option STERN-DREIECK-UMRECHNUNG, OPTION L6-OPT-SDC [6.3→107] installiert)

Es gibt einige Besonderheiten zu beachten:

- Kanal 0 steht für die Summenwerte einer Gruppe.
- Bei einem Suffix mit nur einer Ziffer bekommt man die breitbandigen Werte dieses Kanals.

- Sind Werte nicht verfügbar, bekommt man NaN (Not a Number) anstatt von Werten.
- Für Werte, bei denen man nicht zwischen schmal- und breitbandig unterscheiden kann (wie z.B. Harmonische, oder wenn mit Single Processing gearbeitet wird) kann man zwar beide Werte abfragen, bekommt aber identische Antworten.

Suffixe bei Gruppen mit 3 Kanälen

Hat man beispielsweise das Gerät so konfiguriert, dass die Kanäle 4, 5 und 6 zur Gruppe 2 gehören, sind folgende Suffixe für diese Gruppe gültig:

- 4, 5, 6
Die *breitbandigen* Werte der Kanäle 4, 5 und 6
- 2010
Die schmalbandigen Summenwerte der Gruppe 2
- 2111 , 2211, 2311
Die nicht umgerechneten, schmalbandigen Werte der Phase 1, 2 und 3 der Gruppe 2 (also die direkt gemessenen, schmalbandigen Werte der Messkanäle 4, 5 und 6)
- 2112, 2212, 2312
Die in Sternschaltung umgerechneten, schmalbandigen Werte der Phasen 1, 2 und 3 der Gruppe 2
- 2113, 2213, 2313
Die in Dreieckschaltung umgerechneten, schmalbandigen Werte der Phasen 1, 2 und 3 der Gruppe 2
- 2020
Die breitbandigen Summenwerte der Gruppe 2
- 2121, 2221, 2321
Die nicht umgerechneten, breitbandigen Werte der Phase 1, 2 und 3 der Gruppe 2 (also die direkt gemessenen, breitbandigen Werte der Messkanäle 4, 5 und 6)
- 2122, 2222, 2322
Die in Sternschaltung umgerechneten, breitbandigen Werte der Phasen 1, 2 und 3 der Gruppe 2
- 2123, 2223, 2323
Die in Dreieckschaltung umgerechneten, breitbandigen Werte der Phasen 1, 2 und 3 der Gruppe 2

Dieses Schema gilt allgemein für drei-phasige Systeme. Man hat hiermit eine einfache und - noch wichtiger - logische Art, auf die gewünschten Werte zuzugreifen. Durch die Möglichkeit, die Phasennummern zu benutzen, muss man keine Kanäle mehr zählen und kann die Kanäle in den einzelnen Gruppen einfach direkt ansprechen.

Suffixe bei Gruppen mit 2 Kanälen

Gruppen mit zwei Kanälen in Aron-Schaltung haben ähnliche Suffixe. Hat man beispielsweise das Gerät so konfiguriert, dass die Kanäle 4 und 5 zur Gruppe 3 gehören, sind folgende Suffixe für diese Gruppe gültig:

- 4, 5
Die *breitbandigen* Werte der Kanäle 4 und 5
- 3010
Die schmalbandigen Summenwerte der Gruppe 3
- 3111 , 3211, 3311
Die nicht umgerechneten, schmalbandigen Werte der Phase 1, 2 und 3 der Gruppe 3 (also die direkt gemessenen, schmalbandigen Werte der Messkanäle 4 und 5 sowie der berechnete dritte Kanal)
- 3112, 3212, 3312
Die in Sternschaltung umgerechneten, schmalbandigen Werte der Phasen 1, 2 und 3 der Gruppe 3

- 3113, 3213, 3313
Die in Dreieckschaltung umgerechneten, schmalbandigen Werte der Phasen 1, 2 und 3 der Gruppe 3
- 3020
Die breitbandigen Summenwerte der Gruppe 3
- 3121, 3221, 3321
Die nicht umgerechneten, breitbandigen Werte der Phase 1, 2 und 3 der Gruppe 3 (also die direkt gemessenen, breitbandigen Werte der Messkanäle 4 und 5 sowie der berechnete dritte Kanal)
- 3122, 3222, 3322
Die in Sternschaltung umgerechneten, breitbandigen Werte der Phasen 1, 2 und 3 der Gruppe 3
- 3123, 3223, 3323
Die in Dreieckschaltung umgerechneten, breitbandigen Werte der Phasen 1, 2 und 3 der Gruppe 3

Suffixe bei Gruppen mit 1, 4, 5, 6 oder 7 Kanälen

Diese Gruppen haben keine Stern-/Dreieck-Umrechnung, daher sind nur wenige Suffixe gültig, wobei x die jeweilige Kanal- und y die jeweilige Phasennummer angibt. Dieses Beispiel wurde für Gruppe 1 durchgeführt:

- x
Die *breitbandigen* Werte des Kanals x
- 1010
Die schmalbandigen Summenwerte der Gruppe 1
- 1y11
Die nicht umgerechneten, schmalbandigen Werte der Phase y (also die direkt gemessenen, schmalbandigen Werte des Messkanals x)
- 1020
Die breitbandigen Summenwerte der Gruppe 1
- 1y21
Die nicht umgerechneten, breitbandigen Werte der Phase y

Suffixe bei PSI-Karten

Die PSI-Karten werden beginnend beim höchsten Kanal-Einschub (7/4) installiert, die Nummerierung erfolgt in gleicher Weise: Die erste PSI-Karte in Einschub 7/4 erhält die Nummer 1, eine zweite Karte in Einschub 6/3 ggfs. die Nummer 2. Wie üblich bestimmt der Suffix, welche PSI-Karte angesprochen wird; die Einstellungen und Messwerte verhalten sich ansonsten für alle PSI-Karten gleich.

Die Einstellungen und Messwerte einer PSI-Karte werden beginnend bei 1 durchnummeriert, bspw. Analogeingänge 1–8. Die zugehörigen Suffixe ergeben sich aus der Nummer der PSI-Karte und der Nummer der gewünschten Einstellung bzw. des gewünschten Messwertes wie folgt:

$$PSI\text{-Suffix} = 100 * Kartennummer + Einstellungs\text{-}/Messwertnummer$$

Der Suffix für den vierten Analogeingang der zweiten PSI-Karte lautet also bspw. 204. Aus Gründen der Abwärtskompatibilität kann PSI-Karte Nummer 1 auch unter der Kartennummer 0 angesprochen werden. Das ermöglicht für den Zugriff auf die erste PSI-Karte weiterhin die direkte Verwendung der Nummern der Einstellungen/Messwerte als Suffix. So bezeichnen Suffixe 4 und 104 bspw. beide den vierten Analogeingang der ersten PSI-Karte.

9.3 Eingabeformat

Die Befehle können Parameter verschiedener Typen haben. Das Format dieser Parameter ist nachfolgend beschrieben.

Das Eingabeformat ist immer ASCII. Um genau zu sein, ist die Eingabe UTF-8 kodiert, was aber praktisch nie benutzt wird.

- Boolean (<Boolean>) werden als Dezimalzahl 0 bzw. 1 eingegeben.
- Integer (<NRi>) werden als Dezimalzahlen eingegeben. Negative Zahlen bekommen ein Minuspräfix.
- Die Eingabe von Float-Werten (<NRf>) erfolgt als normale Fließkommazahlen, d.h. (-)xxx.xxx oder in wissenschaftlicher Schreibweise: (-)x.xxxxxxE±yy (z.B. 3.14159E+00).
- Strings (<string program data>) werden in doppelten Hochkommata gequotet (z.B. "Hello World"). Anführungszeichen werden dabei durch ein weiteres Anführungszeichen gequotet (z.B. "Mein Name ist ""Frank""").
- Zeitpunkte (Date, <Date>) werden im Format <Jahr>:<Monat>:<Tag>D<Stunde>:<Minute>:<Sekunde>.<Sekundenbruchteil> eingegeben, beispielsweise 2013:11:04D06:26:17.123456789.
- Zeiten (Time, <Time>) werden als Float-Werte (<NRf>) in Sekunden oder in [[<Stunden>:]<Minuten>:]<Sekunden>.<Sekundenbruchteil> eingegeben, wobei die Ausdrücke in [] optional sind. Beispiel: 1:20.123456789 steht für 1 Minute und 20.123456789 Sekunden.

9.3.1 Listensyntax

Einige Messwertkommandos liefern eine Liste von Werten. Beispielsweise liefert BUAM [9.10.123-288] ohne Parameter 401 Werte (den Gleichspannungsanteil, sowie die ersten 400 Harmonischen) der Spannungsamplitude. Ist man nur an einem Teil der Werte interessiert, kann man dem Befehl einen Listenparameter mitgeben (in der Befehlsbeschreibung mit <list> gekennzeichnet), der angibt, an welchen Werten man interessiert ist:

```
BUAM? (3)
```

liefert den Wert der dritten Harmonischen.

Man kann auch Bereiche angeben:

```
BUAM? (1:4)
```

gibt die ersten vier Harmonischen aus.

Auch einige Konfigurationseinstellungen sind als Listen organisiert (z.B. SCTRAC [9.10.352-390]). Das Abfragen erfolgt wie bei Messwerten. Beim Setzen muss der Listenparameter immer mit angegeben werden.

```
SCTRAC2 (0) ,"u1111"
```

Dies setzt die Spur Null des zweiten Scopes auf „u1111“ (also den direkt gemessenen Schmalband-Spannungswert des ersten Kanals der ersten Gruppe). Auch das Setzen von mehreren Werten in einem Befehl ist möglich. Z.B:

```
SCTRAC2 (0:2) ,""
```

Setzt alle Spuren auf den leeren String und deaktiviert somit alle Scopespuren.

9.4 Ausgabeformat

Das Gerät antwortet nur nach expliziter Aufforderung. Das Format dieser Antworten ist nachfolgend beschrieben.

9.4.1 ASCII

Das Standard-Ausgabeformat ist ASCII. Um genau zu sein wird die Ausgabe UTF-8 kodiert. Die Ausgabe von nicht Standard-ASCII-Zeichen ist jedoch selten.

- Boolean (<Boolean>) werden als Dezimalzahl 0 bzw. 1 ausgegeben.
- Integer (<NRi>) werden als Dezimalzahlen ausgegeben. Negative Zahlen bekommen ein Minuspräfix.
- Die Ausgabe von Float-Werten (<NRf>) erfolgt in wissenschaftlicher Schreibweise mit 6 Stellen Genauigkeit: (-)x.xxxxxxE±yy (z.B. 3.14159E+00).
- Unendlich wird als 9.9E+37, bzw. Minus Unendlich als -9.9E+37 ausgegeben.
- NaN wird als 9.91E+37 repräsentiert.
- Strings (<string program data>) werden in doppelten Hochkommata gequotet (z.B. "Hello World"). Anführungszeichen werden dabei durch ein weiteres Anführungszeichen gequotet (z.B. "Mein Name ist ""Frank""").
- Zeitpunkte (Date, <Date>) werden im Format <Jahr>:<Monat>:<Tag>D<Stunde>:<Minute>:<Sekunde>.<Sekundenbruchteil> ausgegeben, beispielsweise 2013:11:04D06:26:17.123456789. Der Sekundenbruchteil hat dabei eine Nanosekundenauflösung.
- Zeiten (Time, <Time>) werden in <Sekunden>.<Sekundenbruchteil> ausgegeben, beispielsweise 120.123456789.

Werden mehrere Werte durch eine Abfrage ausgegeben (z.B. die Ausgabe einer Liste) werden diese durch Kommas getrennt.

```
BUAM? (1:3)
```

führt zu einer Ausgabe der Art

```
1.21732E+01,1.12873E-01,8.85671E+00
```

Wird die Ausgabe jedoch durch mehrere durch Semikolon getrennte Abfragen erzeugt, so ist auch die Ausgabe durch Semikolons getrennt:

```
UTRMS?; ITRMS? => 2.30139E+02;1.09134E+01
```

Eine Zeile wird durch einen Zeilenumbruch (`\n`, ASCII 0x0a) terminiert.

9.4.2 Binärausgabe

Die LMG600er Reihe unterstützt eine binäre Ausgabe im little endian Format.

- Float-Werte (<NRf>) werden gemäß IEEE-754 in einfacher Genauigkeit (32 Bit) kodiert. Insbesondere werden die vom Standard vorgesehenen Werte für \pm unendlich und not-a-number verwendet.

Hinweis: Die meisten Messwerte sind Float-Werte. Die Speicherung oder Übertragung als 32 Bit Werte spart daher eine Menge Bandbreite, bzw. Speicherplatz. 32 Bit reichen für Messwerte vollkommen aus.



- Integer-Werte werden immer als 64 Bit signed integer (vorzeichenbehaftete Ganzzahl) kodiert.
- Zeitpunkte (date) werden als 64 Bit signed Integer kodiert, welche die Nanosekunden seit 1970 (1. Januar 1970 0:0 GMT) wiedergibt. Dividiert man diesen Wert durch 10^9 so erhält man die übliche Unix-Zeit.
- Zeiten (time) werden als 64 Bit signed Integer kodiert, und haben eine Nanosekunden-Auflösung.
- Strings werden mit der Stringlänge in Byte geprefixt (64 Bit signed Integer). Der String selbst ist UTF-8 kodiert, nicht gequotet und 0-terminiert. Die Stringlänge beinhaltet den Null-Terminator.

Die Ausgabe von Listen (z.B: BUAM? 1:200) wird mit der Listenlänge, also der Anzahl von ausgegebenen Werten geprefixt. Der Längenpräfix ist ein 64 Bit signed Integer. Danach erfolgen die einzelnen Werte in ihrer oben beschriebenen Darstellung. Bei der Ausgabe von Listen von Tupeln (Beispiel: ERRALL [9.10.405-414]), wird zusätzlich ein 64 Bit signed Integer für die Anzahl der Elemente eines Tupels mitgeliefert.

Die gesamte Binärausgabe wird mit einem ASCII-Header geprefixt. Dieser beginnt immer mit einem Doppelkreuz (#) gefolgt von einer Ziffer (ASCII kodiert), welche die Länge der nachfolgenden Header-Bytes angibt, welche wiederum die Länge der folgenden Binärdaten (ASCII kodiert) wiedergeben. Beispielsweise #3124 besagt, dass 124 Byte Binärdaten folgen. #6000124 besagt ebenfalls, dass 124 Byte Binärdaten folgen.

Die Ausgabe einer Zeile kann in mehrere Teile (Chunks) unterteilt sein. Jeder Chunk ist dabei mit einem ASCII-Header versehen. Die Zeile wird dann durch ein einzelnes Newline (\n, ASCII 0x0a) ohne ASCII-Header terminiert. Es ist also notwendig, alle Chunks bis zum Newline einzulesen, die Header wegzuschneiden und die Nutzdaten aneinander zu hängen, um die komplette Antwort zu bekommen.

Beispiele

Die nachfolgenden Listings erklären das Binärformat anhand von ein paar üblichen Abfragen.

```
UTRMS? =>
23 36 30 30 30 30 30 34 33 8a aa 43 0a
```

- 23 36 30 30 30 30 30 34 ist der ASCII Header: "#6000004". Bedeutung:
 - Rautezeichen → Es folgen Binärdaten. Das nächste Byte sagt, wie lang die Längenangabe ist.
 - 0x36 → ASCII Zeichen für 6 (sechs). Es folgt demnach eine sechsstellige Längenangabe.
 - 0x30 30 30 30 30 34 → ASCII String 000004. Es folgen 4 Byte Binärdaten.
- 0x33 8a aa 43 → Floatwert von UTRMS: 341.08
- 0a → Zeilenende

In den weiteren Beispielen wird der Lesbarkeit halber auf die Erläuterung des ASCII Headers verzichtet.

```
UTRMS?; ITRMS? =>
23 36 30 30 30 30 30 38 33 8a aa 43 90 8f 19 3f
0a
```

- 23 36 30 30 30 30 30 38 → ASCII Header: "#6000008". 8 Byte Binärdaten folgend.
- 33 8a aa 43 → Floatwert von UTRMS: 341.08
- 90 8f 19 3f → Floatwert von ITRMS: 0.599847
- 0a → Zeilenende

```
BUAM? (0:4) =>
23 36 30 30 30 30 32 38 05 00 00 00 00 00 00 00
33 a4 36 3e 3c 33 50 43 e1 d7 1c 3e b6 d0 2e 40
5d a2 2d 3d 0a
```

- 23 36 30 30 30 30 32 38 → ASCII Header: “#6000028”. 28 Byte Binärdaten folgend.
- 05 00 00 00 00 00 00 00 → Listenanfang: Es folgen 5 Listenelemente
- 33 a4 36 3e → Wert von BUAM? (0): 0.178361
- 3c 33 50 43 → Wert von BUAM? (1): 208.2
- e1 d7 1c 3e → Wert von BUAM? (2): 0.153167
- b6 d0 2e 40 → Wert von BUAM? (3): 2.73149
- 5d a2 2d 3d → Wert von BUAM? (4): 0.0423912
- 0a → Zeilenende

```
errall? =>
23 36 30 30 30 30 34 31 01 00 00 00 00 00 00 00
02 00 00 00 00 00 00 00 00 00 00 00 00 00 00
09 00 00 00 00 00 00 00 00 4e 6f 20 65 72 72 6f 72
00 0a
```

- 23 36 30 30 30 30 34 31 → ASCII Header: #6000041. 41 Byte Binärdaten folgend.
- 01 00 00 00 00 00 00 00 → Listenanfang: Es folgt ein Listenelement.
- 02 00 00 00 00 00 00 00 → Tupelanfang: Es folgt ein Tupel aus zwei Elementen.
- 00 00 00 00 00 00 00 00 → <NrI>-Teil aus der Fehlermeldung. Fehlercode: 0.
- 09 00 00 00 00 00 00 00 → <String>-Teil aus der Fehlermeldung beginnt mit der Längenangabe des Strings: 9 Bytes.
- 4e 6f 20 65 72 72 6f 72 00 → <String>:“No error” (inkl. Nullzeichen am Ende)
- 0a → Zeilenende

9.5 Zeitliches Verhalten

9.5.1 Parallele und sequentielle Abarbeitung

Werden mehrere Werte abgefragt, erfolgt die Ausgabe *immer* in der Reihenfolge der Abfrage:

```
UTMRS?; ITRMS?
```

gibt zuerst UTRMS und dann ITRMS aus.

Anders verhält sich das Gerät beim Setzen von Werten. Diese können parallel und in beliebiger Reihenfolge ausgeführt werden:

```
USCA 1; ISCA 2; USCA 2
```

Hierdurch wird ISCA auf 2 gesetzt. USCA wird in derselben Zeile mal auf 1 und mal auf 2 gesetzt. Da die Abarbeitungsreihenfolge nicht definiert ist, ist auch das Ergebnis undefiniert. USCA kann nachher den Wert 1 oder 2 haben.

Die Reihenfolge kann durch das Einfügen von *OPC [9.10.7-241] beeinflusst werden: *OPC wird erst abgearbeitet, wenn alle Befehle davor komplett abgearbeitet wurden.

```
USCA 1; ISCA 2; *OPC; USCA 2
```

Dies garantiert, dass USCA erst auf 2 gesetzt wird, nachdem die ersten beiden Befehle abgearbeitet wurden.

Am Zeilenende wird immer ein implizites *OPC durchgeführt. Obiges Resultat erhält man daher auch, indem man die Befehle in zwei Zeilen sendet:

USCA 1;ISCA 2
USCA 2

Werden Werte in derselben Zeile gesetzt und ausgelesen erhält man immer den *alten* Wert. Auch das kann mit *OPC serialisiert werden.

USCA 1;*OPC;USCA 2;USCA?

Diese Zeile setzt zwar USCA auf 2, gibt aber trotzdem eine 1 zurück! Wenn man den Wert 2 korrekt auslesen möchte, muss man die Abfrage in eine zweite Zeile packen.

Der Vorteil der Parallel-Verarbeitung, liegt in der Geschwindigkeit. Beispielsweise das Setzen von Ranges kann einige Zeit dauern. Werden die Ranges von mehreren Kanälen hintereinander gesetzt summieren sich die Zeiten. Werden sie hingegen in einer Zeile gesetzt, erfolgt das Setzen parallel, und damit deutlich schneller.



*OPC?

*OPC [9.10.7-241] (operation complete) wartet darauf, dass alle bisher abgesetzten Befehle abgearbeitet wurden, ehe mit weiteren Befehlen fortgefahren wird. *OPC? verhält sich identisch, nur dass, nachdem alle Befehle abgearbeitet wurden, eine 1 (ein einzelnes ASCII-Zeichen 0x31) ausgegeben wird. Auf diese Weise erhält man ein Feedback, wenn die Abarbeitung beendet ist.

ESR Register

Ein *OPC setzt nach Beendigung zusätzlich das Bit 0 des ESR Registers (*ESR [9.10.4-240]). Ein *OPC? sowie ein implizites OPC am Zeilenende setzen dieses Bit nicht.

*ACK?

*ACK? gibt, ähnlich wie *OPC?, eine 1 aus, wartet jedoch nicht.

*ACK [9.10.1-239]

9.6 INIM, :READ und :FETCh

INIM [9.10.221-326] wartet auf das Ende des aktuellen Messzyklus und aktualisiert dann den lokalen Messwertepuffer, aus dem die Messwerte gelesen werden.

INIM; UTRMS?; INIM; ITRMS?

liest UTRMS und ITRMS Werte aus zwei verschiedenen, aufeinander folgenden Messzyklen. Diese Werte wurden also nicht gleichzeitig erfasst! Das ist identisch zu

INIM; UTRMS?
INIM; ITRMS?

INIM; UTRMS?; ITRMS?

liest UTRMS und ITRMS Werte aus demselben Messzyklen. Diese Werte wurden also exakt gleichzeitig erfasst! Das ist identisch zu

INIM; UTRMS?
ITRMS?

In SCPI gibt es zwei Wege, um an Werte zu kommen: Entweder per :READ oder per :FETCh Pfad des SCPI Baumes. Die Short Kommandos verhalten sich wie die :FETCh Kommandos, d.h. das INIM muss explizit angegeben werden. Der :READ Pfad hat immer ein implizites INIM. Das letzte Beispiel mit SCPI Kommandos wäre also:

:READ:VOLTAGE:TRMS?
:FETC:CURRENT:TRMS?

Das Beispiel

:READ:VOLTAGE:TRMS?;:READ:CURRENT:TRMS?

wäre identisch zu

```
INIM; UTRMS?; INIM; ITRMS?
```

Der `INIM` Befehl kennt einen optionalen Parameter. Hiermit kann angegeben werden, auf welches Ereignis `INIM` gewartet werden soll, bevor der Messwertepuffer aktualisiert wird. Mögliche Werte sind:

”now” Wartet gar nicht, sondern aktualisiert den Messwertepuffer sofort mit den aktuellsten verfügbaren Werten.

”mc” Steht für Measurement Cycle (Messzyklus) und ist das Standardverhalten. Wartet also auf die Beendigung des aktuellen Messzyklus. Dies ist der Defaultparameter, wenn sonst nichts angegeben wird.

”scope.x” Wartet darauf, dass Scope x triggert und ausgelesen werden kann.

Der `INIM` Befehl blockiert das benutzte Interface, bis der Messwertepuffer aktualisiert ist. Dies kann bei unglücklicher Konfiguration sehr lange dauern, beispielsweise wenn der Messzyklus auf eine Minute steht. Trigger auf nicht vorhandene Gruppen können `INIM` ad infinitum warten lassen. In diesen Fällen kann das `INIM` durch Senden eines Breaks unterbrochen werden.

9.7 Cont On

Im LMG ist es möglich, Werte kontinuierlich auszugeben. Dazu muss zunächst mit dem Action-Kommando `ACTN` definiert werden was ausgegeben werden soll. Beispielsweise

```
ACTN; UTRMS?; ITRMS?; UTRMS2?; ITRMS2?
```

definiert, dass nach jedem Messzyklus U_{trms} und I_{trms} von Kanal 1 und anschließend von Kanal 2 ausgegeben werden soll. Dann muss der Cont On noch eingeschaltet werden. Das geschieht mit dem Kommando

```
CONT ON
```

Die kontinuierliche Ausgabe kann mit `CONT OFF` wieder abgeschaltet werden.

Es ist möglich, mehr als einen Cont On zu definieren. Dazu erhält das `ACTN` Kommando einen optionalen Namen als Parameter

```
ACTN "kanal1"; UTRMS?; ITRMS?
ACTN "kanal2"; UTRMS2?; ITRMS2?
```

Mit

```
CONT ON,"kanal1"
```

kann dann der gewünschte Cont On eingeschaltet werden. Wird kein Name angegeben wird implizit der Name „cont“ verwendet.

Bei `CONT OFF` werden *alle* Cont-Ons abgeschaltet, unabhängig von ihrem Namen.

Der Cont On Befehl hat einen dritten, optionalen Parameter. Dieser spezifiziert das Event, auf das der Cont On triggern soll. Zum Beispiel

```
CONT ON,"cont","scope.1"
```

triggert jedesmal wenn der Scope 1 fertig sind. Außer „now“ und „wai“ können alle Events angegeben werden, die auch von `INIM` [9.10.221-326] akzeptiert werden, siehe `INIM`, `:READ` UND `:FETCH` [9.6→229].

9.7.1 Zeitliches Verhalten

Es ist zu beachten, dass, je nach Konfigurationseinstellung und Signalfrequenz, die Harmonischen zu einem anderen Zeitpunkt fertig ist, als die normalen Messwerte.

Wenn ein Cont On auf die harmonische Analyse triggert, kann es also sein, dass normale Werte übersprungen werden, oder mehrfach erscheinen, je nachdem welche Berechnung schneller ist. Entsprechendes gilt natürlich wenn man auf den Messzyklus m_c triggert, eines der Scopes, etc.

Man sollte also immer auf das Event triggern, dessen zugeordnete Werte für die gewünschte Messung am wichtigsten sind, siehe auch PARALLELE BERECHNUNG [6.7→113].

9.8 Beispieldialog

Nachfolgend ist ein Beispiel für einen Dialog mit dem LMG in der SCPI Sprache angegeben (was man sendet, was das Gerät antwortet und was man damit gemacht hat). Wenn Messwerte als Antwort kommen, können diese bei eigenen Versuchen natürlich andere Ergebnisse liefern.

Es wird vorausgesetzt, dass das Gerät neu eingeschaltet ist und noch keine Kommandos ausgeführt wurden. Zum testen dieser Funktionen empfiehlt sich ein Terminalprogramm und die RS-232 Schnittstelle, da diese für diesen Zweck am einfachsten zu handhaben ist. Es funktioniert natürlich auch genauso mit der LAN Schnittstelle.

Es soll exemplarisch gezeigt werden, wie eine Kommunikation aufgebaut wird, und was man falsch machen kann. Zwei Bemerkungen zur Syntax in der „Gesendet“-Spalte: Das “ steht für ein Leerzeichen (Space), das ‘↵’ für ein <cr> (carriage return) Zeichen (was bei einem PC und RS232 Terminalprogramm in der Regel durch die Enter-Taste ausgelöst wird).

Nr.	Gesendet	Empfangen	Kommentar
1	*rst ↵		Setzt das Gerät auf seine Defaultwerte zurück. Nach diesem ersten Kommando ist das Gerät im Remote-Status.
2	*idn? ↵	"ZES ZIMMER Electronic Systems GmbH, LMG [...]"	Das Gerät liefert seine Identifikationskennung zurück.
3.a	:sense:grouping 1,1,1 ↵		Setzt bei einem Gerät mit drei Kanälen jeden Kanal in eine separate Gruppe (GROUP [9.10.286-357]).
3.b	:sense:grouping 3,1,1,1,1 ↵		Setzt bei einem Gerät mit sieben Kanälen die ersten drei Kanäle in eine und die restlichen Kanäle in separate Gruppen.
4	:read:volt:trms[*n*] ↵	220.345	Liest die Spannung des Messkanals (UTRMS [9.10.217-325]) gemäß des Suffixes aus (n=1111, 2111, etc. siehe LOGISCHE SUFFIXE [9.2.4→222]). Wegen :read, wartet der Befehl bis zum nächsten Messzyklus, um den Messwertepuffer zu aktualisieren (INIM, :READ UND :FETCH [9.6→229]).

5	:fetc:curr:trms[*n*] ↔	0.5354	Liest den Strom des Messkanals (ITRMS [9.10.40-255]) gemäß des Suffixes aus (n=1111, 2111, etc.). Wegen :fetc findet keine Aktualisierung des Messwertepuffers statt.
6	:fetc:curr:pow[*n*] ↔	115.610	Liest die Leistung des Messkanals (P [9.10.132-292]) gemäß des Suffixes aus (n=1111, 2111, etc.). Wegen :fetc findet keine Aktualisierung des Messwertepuffers statt.
7	:fetc:volt:dc[*n*] ↔	0.144	Liest den DC Wert von U (UDC [9.10.210-322]) gemäß des Suffixes aus (n=1111, 2111, etc.). Wegen :fetc findet keine Aktualisierung des Messwertepuffers statt.
8	:fetc:volt:ppe[*n*] ↔	629.335	Liest den Spitze-Spitze-Wert der Spannung (UPP [9.10.214-324]) gemäß des Suffixes aus (n=1111, 2111, etc.). Wegen :fetc findet keine Aktualisierung des Messwertepuffers statt.
9	:fetc:volt:pp ↔		Fehleingabe
10	:syst:err:all? ↔	"-100,"Command error;Error in column 12 at: [...] fetc:volt:pp: Unknown SCPI path;"	Liefert eine Beschreibung aller vorgefallenen Fehler seit dem letzten Fehlerabruf.
11	gt1 ↔		Schaltet das Gerät auf von Remote- auf Lokalbedienung zurück. Es kann nun wieder problemlos von der GUI aus bedient werden.

Der gleiche Dialog ist in der Interfacesprache SHORT genau so möglich, bietet aber kürzere Befehle.

9.9 Schnittstellen

Da das LMG671 ATE kein internes Display hat, muss für die Konfiguration der Schnittstelle ein externer Monitor und USB-Eingabegeräte benutzt werden.

Das LMG verfügt über mehrere Schnittstellen, über die auf das Gerät zugegriffen werden kann, von der jeweils immer nur eine gleichzeitig verwendet werden kann (INTSELECT [9.10.443-431]).

Jede Schnittstelle hat bestimmte Eigenschaften, die beim Einschalten des Gerätes auf bestimmte Werte gesetzt werden:

- Die Sprache steht immer auf SCPI.
- Das Ausgabeformat steht immer auf ASCII.
- Die kontinuierliche Ausgabe ist immer deaktiviert.
- Alle Ein- und Ausgangspuffer sind leer, es stehen keine Kommandos zur Verarbeitung an.

Diese Eigenschaften kann man verändern. Verbindet man sich mit einem Gerät, ist es ratsam, die Schnittstelle zurückzusetzen, damit man wieder mit diesen Eigenschaften startet. Das Zurücksetzen ist bei der jeweiligen Schnittstelle beschrieben.

9.9.1 LAN Zugriff

Dieser Abschnitt beschreibt die LAN-Schnittstelle (Gigabit Ethernet).

Aktivieren des LAN

Um die Schnittstelle zu nutzen, benötigt das Gerät eine IP-Adresse (IPv4). Diese kann das LMG über DHCP beziehen, was auch dem Standardverhalten des LMG entspricht. Steht kein DHCP-Server zur Verfügung, z.B. bei einer Punkt-zu-Punkt-Verbindung mit dem PC, dann gibt sich das LMG automatisch eine IP-Adresse aus dem Adressbereich 169.254.0.0/16 (Zeroconf). Es können aber auch die IP-Adresse, Netzmaske und (sofern eine Verbindung ins Internet oder über Router Grenzen hinweg erwünscht ist) die Gateway-Adresse manuell konfiguriert werden. Dies kann über das Tastenfeld am Gerät oder eine andere Schnittstelle geschehen, siehe INTERFACE REITER [7.3.5→182]. Das Finden eines DHCP Servers kann bis zu 1 min dauern. Zeroconf wird erst ausgeführt, wenn kein DHCP Server gefunden wurde.

Das LMG verhält sich im Netz sehr passiv. Es baut ungefragt keine Verbindung zu anderen Rechnern auf und führt auch keine automatischen Updates durch. Siehe auch SICHERHEITSHINWEISE FÜR DEN NETZWERKBETRIEB [5.6→99].



Ist die LAN-Schnittstelle konfiguriert, kann man sich über den TCP Port 5025 mit dem Gerät verbinden. Es ist nur eine einzige Verbindung möglich. Wird versucht eine zweite Verbindung aufzubauen, wird diese vom LMG angenommen und sofort wieder beendet.

Wird eine Verbindung beendet und wieder aufgenommen befindet sich die Schnittstelle in dem Zustand in dem man sie verlassen hat. Cont-Ons laufen weiter (so lange sie nicht durch einen Pufferüberlauf abgebrochen wurden). Auch die eingestellte Interfacesprache, Ausgabeformate, ...haben weiter den alten Zustand, so als ob die Verbindung nie unterbrochen worden wäre. Es wird hier also das Verhalten der RS232 Schnittstelle emuliert, bei der man eine Verbindung auch nicht beenden kann.

Zurücksetzen der Schnittstelle

Um die Schnittstelle in einen definierten Anfangszustand zu versetzen, ist es notwendig diese zurückzusetzen. Bei der RS232 geschieht dies durch das Senden eines Breaks. Eine ähnliche Möglichkeit gibt es auch bei der LAN-Schnittstelle. Dazu muss eine Verbindung auf den TCP Port 5026 aufgebaut werden.

Anschließend können folgende Befehle, jeweils durch ein Newline (\n bzw. 0x0a) abgeschlossen, benutzt werden:

- **break** : setzt die LAN-Schnittstelle zurück, die Verbindung bleibt bestehen
- **cbreak** : setzt die LAN-Schnittstelle zurück, die Verbindung wird unterbrochen
- **status** : zeigt diverse Schnittstellenstatus an, nur zu diagnostischen Zwecken
- **busy** : liefert „true“ wenn eine Verbindung besteht, andernfalls „false“
- **endpoint** : zeigt die IP-Adresse des Endgerätes, das z.Zt. mit dem Messgerät verbunden ist.

Diese Befehle betreffen ausschließlich die LAN-Schnittstelle. Sie haben keine Auswirkungen auf andere Schnittstellen oder das Gerät selbst.



break und **cbreak** liefern nach erfolgreicher Umsetzung ein „0 ok“ zurück. In dem unwahrscheinlichen Fall, dass ein Fehler auftritt erhält man einen Fehlercode (z.B: -8 System Error). Sobald man den Rückgabewert „0 ok“ erhalten hat, wurde die Schnittstelle erfolgreich zurückgesetzt und man kann mit dem normalen Arbeiten fortfahren.

9.9.2 RS232 Zugriff

Dieser Abschnitt beschreibt die RS232-Schnittstelle.

Aktivieren der RS232

Um die Schnittstelle zu nutzen, müssen im Gerät die Baudrate, die Flusskontrolle sowie das Echo richtige eingestellt sein. Dies kann über das Tastenfeld am Gerät oder eine andere Schnittstelle geschehen, siehe INTERFACE REITER [7.3.5→182].

Ist die RS232-Schnittstelle konfiguriert, kann man sich mit dem Gerät verbinden. Wird eine Verbindung erneut benutzt, ohne dass das Gerät neu gebootet wurde, befindet sich die Schnittstelle in dem Zustand in dem man sie verlassen hat. Cont Ons laufen weiter (so lange sie nicht durch einen Pufferüberlauf abgebrochen wurden). Auch die eingestellte Interfacesprache, Ausgabeformate usw. haben weiter den alten Zustand.

Zurücksetzen der Schnittstelle

Um die Schnittstelle in einen definierten Anfangszustand zu versetzen, ist es notwendig diese zurückzusetzen. Bei der RS232 geschieht dies durch das Senden eines Breaks.

Ein Break ist keine Zeichenfolge sondern ein spezielles Signal-Timing, welches man per API erreichen kann.

Dieser Reset betrifft nur die RS232 Schnittstelle. Andere Schnittstellen und das Gerät selber sind nicht betroffen.



9.9.3 CAN Bus

Das LMG wird optional mit einer CAN-Bus Schnittstelle gemäß ISO 11898-2 (Highspeed CAN) ausgeliefert. Es werden die CAN Standards 2.0A und 2.0B mit 11 Bit bzw. 29 Bit langen CAN-IDs in Sende- und Empfangsrichtung unterstützt. Bitraten zwischen 5 kbit/s und 1 Mbit/s sind einstellbar.

Erreichbar ist die CAN Schnittstelle über einen 9-poligen D-Sub Stecker, welche den Spezifikationen von CiA® 102 entspricht. Sie hat keine interne Terminierung und muss somit an einem terminierenden Bus betrieben werden.

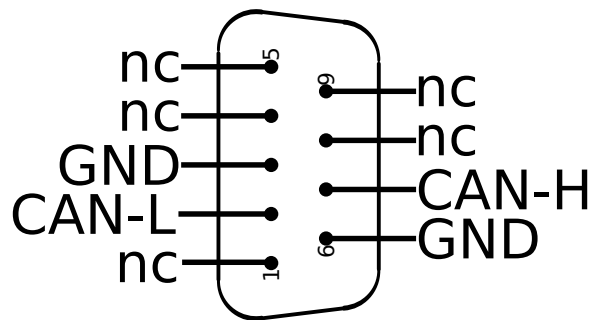


Abbildung 9.1: CAN Bus Schnittstelle, 9 Pin D-SUB männlich, Sicht auf die Kontaktpins

Das LMG verhält sich an der CAN-Bus Schnittstelle als Sensor, der für verschiedene Messwerte auf unterschiedlichen CAN-IDs Daten liefern kann. Zusätzlich können in einer Trigger-Tabelle eingetragene Aktionen Befehle auf dem Gerät auslösen.

Einstellen der Sensor-Slots

Für jede Messung, die auf dem CAN Bus sichtbar sein soll, wird ein sogenannter Sensor-Slot angelegt. Dieser besteht aus:

- Einer CAN-ID
- Einer Kennzeichnung, ob im Extended Frame Format (EFF) gesendet werden soll
- Bis zu zwei Messgrößen, die übertragen werden sollen

Sobald diese korrekt eingestellt und aktiviert wurden, sendet das LMG kontinuierlich gemäß des eingestellten Messzyklus den gemessenen Wert über den CAN Bus. Außerdem werden Remote Transmission Requests (RTR Frames gem. CAN Standard) auf dieser CAN ID mit dem zuletzt übertragenem Messwert beantwortet.

Zur Einstellung dieser Werte gelten die folgenden Hinweise:

- Der Wertebereich der CAN-ID hängt direkt davon ab, ob das EFF Bit gesetzt ist oder nicht. Ohne EFF Bit liegt der gültige Wertebereich zwischen 0 und 2047 (11 Bit), mit EFF Bit liegt er zwischen 0 und 536870911 (29 Bit).
- Es ist technisch möglich, mehrere Sensor-Slots auf der gleichen CAN-ID unterschiedliche Messwerte senden zu lassen. Zur besseren Unterscheidung der Sensoren wird davon aber abgeraten.
- Die Messwerte werden binär übertragen. Auf Grund der begrenzten Nutzlast einer CAN Nachricht wird auf einen SCPI Binärheader verzichtet und die Daten so ausgegeben, wie sie in BINÄRAUSGABE [9.4.2→226] beschrieben sind.

Das nachfolgende Beispiel stellt ein, dass der erste Sensorslot die aktuell gemessene Spannung und den Spitze-Spitze-Wert auf der CAN-ID 42 (kein Extended Frame Format) versendet:

```
syst:lang short          # Umschalten zur Short-Sprache, sofern noch nicht geschehen
cancontid1 42           # Sensorslot 1 erhält die CAN ID 42
cancontideff1 0         # Sensorslot 1 ohne EFF Bit
canactn1; utrms?; upp?  # Sensorslot 1, Messwerte einstellen
cancont1 on             # Sensorslot 1 aktivieren
```

Einstellen der Bitrate

Die Bitrate des Adapters muss auf die für diesen Bus festgelegte Geschwindigkeit eingestellt werden, um korrekt zu funktionieren. Eine falsch eingestellte Bitrate kann dazu führen, dass andere Busteilnehmer Nachrichten des LMG als Störung auf dem Bus erkennen und die Nachrichtenübermittlung beeinträchtigt wird.

Um die Bitrate bspw. auf 500 kBit/s umzustellen, kann wie folgt vorgegangen werden:

```
syst:lang short          # Umschalten zur Short-Sprache, sofern noch nicht geschehen
canbit 500000           # Bitrate auf 500.000 bit/s
```

Fehlerfälle

Das LMG sendet die gewünschten Messwerte kontinuierlich für den eingestellten Messzyklus über den CAN Bus. Wie auf jedem Übertragungsmedium kann es aber zu Störungen kommen, sodass nicht jeder Messwert erfolgreich übertragen werden kann. Der häufigste Grund stellt die Überlastung des Busses dar. Dabei werden mehr Nachrichten pro Sekunde zu senden versucht als durch die eingestellte Bitrate technisch möglich ist. Diesem Problem kann man beispielsweise durch eine Entlastung des Busses (weniger Nachrichten durch angepasste Zykluszeit) oder durch Erhöhung der Busgeschwindigkeit entgegenwirken.

Sollte das LMG seine Nachrichten nicht an den CAN Bus ausgeben können, bricht dieses nach einer Karenzzeit die kontinuierliche Übertragung ab und ein Fehler wird in den Fehlerspeicher eingetragen.

Einstellen der Trigger-Tabelle

Das LMG600 kann auf eingehende Nachrichten mit vorher definierten Aktionen reagieren. Die Grundlage, wie auf welche Nachricht reagiert werden soll, bildet die sogenannte Trigger-Tabelle. In dieser Tabelle werden die *Eintrittsbedingungen* und die daraus resultierende *Aktionen* eingetragen. Eine Eintrittsbedingung besteht aus folgenden Informationen:

- Welche Nachricht soll untersucht werden?
 - Welche CAN ID hat die eingehende Nachricht? (CANTRIGID [9.10.426+423])
 - Ist die Nachricht im Extended oder im Simple Frame Format? (CANTRIGIDEFF [9.10.424+422])

- Welche Daten der Nachricht sollen untersucht werden?
 - Ab welchem Bitoffset (`CANTRIGOFFSET` [9.10.428+424]) sind die relevanten Daten?
 - Wie lang sind die zu untersuchenden Daten (in Bits, `CANTRIGBITLEN` [9.10.421+421])?
- Welche Bedingungen müssen die Daten erfüllen?
 - Wird eine Ganzzahl oder eine Gleitkommazahl untersucht? (`CANTRIGOPTYPE` [9.10.430+425])
 - Welche Vergleichsoperation soll angewendet werden? (`CANTRIGCOMP` [9.10.423+421])
 - Mit welchem Wert soll verglichen werden? (`CANTRIGOPINT` [9.10.427+423], bzw. `CANTRIGOPFLT` [9.10.425+423])

Die Zeile in der Trigger-Tabelle, für die eine Bedingungsinformation gesetzt wird, wird über den Suffix des Befehls abgebildet. Ein

```
CANTRIGID1 42
```

setzt den ersten Tabelleneintrag, während

```
CANTRIGID20 62
```

den zwanzigsten Eintrag verändert. Insgesamt sind 32 Einträge möglich.

Wenn eine Bedingung aus der Tabelle auf eine eingehende CAN Nachricht zutrifft, wird ein Kommando in Short Syntax (`INTERFACE SPRACHEN` [9.2→219]) ausgeführt, welches vorher durch den Befehl `CANTRIGACTNSTR` [9.10.420+420] definiert worden ist. Als Besonderheit lässt sich der in der CAN Nachricht empfangene Wert in dieses Kommando einbauen. Dies wird wie im zweiten Beispiel erklärt.

Beispiel: Eine Zykluszeit einstellen mittels CAN Trigger Im folgenden Beispiel wird ein Eintrag in der Trigger-Tabelle in Zeile 1 vorgenommen, bei dem durch eine eingehende CAN Nachricht die Zykluszeit verändert werden soll. Das gesamte Beispiel benutzt die Short-Syntax, es muss also ggf. die Interface-Sprache umgeschaltet werden:

```
*zlang short
```

Wir legen zunächst fest, dass auf Nachrichten mit der CAN ID 42 im Single Frame Format reagiert werden soll

```
CANTRIGID1 42
CANTRIGIDEFF1 0
```

Damit die Nachricht unsere Zykluszeit beeinflusst, legen wir beispielhaft fest, dass die ersten vier Byte der CAN Nachricht untersucht werden sollen. Das bedeutet, wir untersuchen die Nachricht ab Offset 0, Bitlänge 32. (Andere Beispiele: Das erste Byte zu untersuchen bedeutete Offset 0, Bitlänge 8, die ersten vier Bit des zweiten Bytes zu untersuchen Offset 8 Bitlänge 4).

```
CANTRIGOFFSET1 0
CANTRIGBITLEN1 32
```

Diese vier Byte sollen als vorzeichenlose Ganzzahl (Integer) interpretiert werden.

```
CANTRIGOPTYPE1 INTEGER
```

Alternative: Es ist auch möglich, Gruppen von vier oder acht Bytes als Gleitkommazahl (Float) interpretieren zu lassen:

```
CANTRIGOPTYPE1 FLOAT
```

Dabei wird automatisch bei einer eingestellten Bitlänge von 64 von einer Gleitkommazahl mit doppelter Genauigkeit (sogenanntes *double*) ausgegangen. Wir legen nun fest, dass unsere Trigger-Bedingung nur dann erfüllt ist, wenn der Zahlenwert dieser Bytes größer ist als 1337. Dazu legen wir die Vergleichsoperation fest:

```
CANTRIGCOMP1 GT
```

Gültige Vergleichsoperationen sind größer-als (GT), größer-gleich (GE), kleiner-als (LT), kleiner-gleich (LE), gleich (EQ), ungleich (NE) und Wahr (TRUE). Letzteres bewertet einen Vergleich immer als zutreffend und ist praktisch, wenn für eine Trigger-Bedingung die CAN Nachricht irrelevant ist. Nun muss noch der Vergleichsoperand festgelegt werden:

```
CANTRIGOPINT1 1337
```

Alternative: Wenn wie oben alternativ vorgeschlagen der Wert als Float interpretiert werden soll, muss der Vergleichsoperand ebenfalls ein Float sein und über einen anderen Befehl festgelegt werden:

```
CANTRIGOPFLT1 1337.0
```

Damit ist die Bedingung vollständig formuliert. Nun muss die auszuführende Aktion eingestellt werden:

```
CANTRIGACTNSTR1 "CYCL 0.1"
```

Optional: Der Befehl `CANTRIGCHECK [9.10.422-421]` überprüft den gemachten Eintrag auf Plausibilität. Falls ein Fehler gemacht worden ist, steht dieser danach in der Fehlerqueue:

```
CANTRIGCHECK1
ERRALL?
```

Zuletzt kann dieser Eintrag aktiviert werden:

```
CANTRIGSWITCH1 ON
```

Beispiel: Beliebige Zykluszeit einstellen mittels CAN Trigger Es ist ebenfalls möglich, über eine CAN Nachricht beliebige Zykluszeiten einzustellen. Dafür lässt sich zunutze machen, dass ein sogenanntes Formatierungssymbol in den Befehlsstring des Kommandos `CANTRIGACTNSTR [9.10.420-420]` übergeben werden kann. Zunächst wird ein Trigger-Eintrag aufgebaut, der auf eingehende Float-Nachrichten auf CAN ID 21 reagiert, deren Floatwerte größer als 0,03 sind.

```
*zlang short
CANTRIGID1 21
CANTRIGIDEFF1 0
CANTRIGOFFSET1 0
CANTRIGBITLEN1 32
CANTRIGOPTYPE1 FLOAT
CANTRIGCOMP1 GT
CANTRIGOPFLT1 0.03
```

In der auszuführenden Aktion kann nun statt einer fixen Zykluszeit der Floatwert der CAN Nachricht übergeben werden:

```
CANTRIGACTNSTR1 "CYCL %v"
```

Überall dort, wo im übergebenen String das Formatierungssymbol `%v` steht, wird dieses Symbol durch den Zahlenwert ersetzt, der mit den Befehlen `CANTRIGOFFSET [9.10.428-424]` und `CANTRIGBITLEN [9.10.421-421]` definiert wurde. Je nachdem, ob durch `CANTRIGOPTYPE [9.10.430-425]` die Daten als Gleitkommazahl oder als Ganzzahl zu interpretieren sind, wird auch dieser Zahlenwert als solches eingebaut.

```
CANTRIGSWITCH1 ON
```

Beispiel: Beliebige CAN Daten mit Messwerten kombinieren / korrelieren Die volle Mächtigkeit der Tatsache, dass CAN Daten als Teile von Befehlen an das Gerät verknüpft werden können wird dann sichtbar, wenn diese Daten mit Messwerten des LMG korreliert oder kombiniert werden. Das obige Beispiel, die Zykluszeit zu verändern, lässt sich wie folgt modifizieren:

```
CANTRIGACTNSTR1 "SETENV 1,%v"
```

Damit wird die erste Umgebungsvariable (Environment Variable) mit einem Floatwert gesetzt, die wie ein Messwert für den nächstmöglichen Messzyklus abgefragt werden kann. Zum Hinterlegen von Ganzzahlen existiert folgender Befehl:

```
CANTRIGACTNSTR1 "SETENVINT 1,%v"
```

Damit sind die CAN Daten dem Instrument als Messwert bekannt und können als solche verwendet werden:

- Sie können zusammen mit anderen Messwerten innerhalb eines Cont-Ons abgefragt werden mittels ENV1?, bzw. ENVINT1?.
- Sie können im Scripting-System des Geräts mit anderen Messwerten verrechnet werden oder als Auslöser anderer Berechnungen genutzt werden (SKRIPTEDITOR [6.15→125])
- Sie können wie reguläre Messwerte von der GUI geloggt werden (LOG REITER [7.3.16→193])
- Sie können bspw. einen CAN Monitor im Custom Menü der GUI gestalten, der CAN Daten gemeinsam mit LMG Messwerten überwacht (CUSTOM MENÜ [7.2.11→166])

Achtung: Für extern empfangene Daten kann nur noch eine schwache zeitliche Korrelation angenommen werden. Wenn Sie verschiedene externe und/oder interne Messwerte zusammen verrechnen, muss das berücksichtigt werden. Für die extern eingehenden Daten ist die dafür notwendige Messung schon vorgenommen worden. Interne Messwerte könnten im Vergleich dazu zeitlich immer etwas jünger sein.

9.10 Fernsteuer-Kommandos

In den nachfolgenden Abschnitten findet man genaue Beschreibungen zu allen verfügbaren Kommandos. Die Kommandos sind nach der SCPI Baum-Struktur sortiert und folgen einem einheitlichen Schema:

- Die meisten Kommandos starten mit einer kurzen Beschreibung.
- Die verschiedenen Arten der formalen Kommando-Beschreibung folgen:
 - Kurz-Kommando
Das Kommando in seiner Kurzform. Diese Kurzform ist nur zulässig, wenn man zuvor auf den kurzen Kommandosatz umgeschaltet hat!
 - SCPI Kommando
Da die SCPI Kommandos in einer Baum-Struktur organisiert sind, ist der letzte Teil eines Zweiges hier dargestellt, da das einfacher zu erfassen ist, als der komplette Zweig.
 - Komplettes SCPI Kommando
Hier steht der vollständige SCPI Zweig. Bei allen Messwertkommandos ist es möglich die FETCh oder READ Struktur zu benutzen, daher sind beide aufgeführt und durch das logisches ODER Zeichen (|) getrennt.
- Anzeige
Dies beschreibt mit welcher Kennung die Werte in der GUI dargestellt werden.
- Einheit
Die physikalische Einheit eines Wertes.
- Rückgabewert
Definiert den Rückgabewert, sofern vorhanden.

LANG [9.10.444+431]

- Suffix
Der Suffix gibt an, welcher Wert gemeint ist, wenn es mehrere zur Auswahl gibt, siehe SUFFIXE [9.2.4→221].
- [*RST Default Wert]
Wenn das Kommando irgendeine Werte setzt, sieht man hier den Vorgabewert der eingestellt wird, wenn das Gerät mittels des Kommandos *RST [9.10.9-242] zurückgesetzt wird.

Nach dieser Übersicht folgen alle verfügbaren Befehle mit ihren Parametern und einer detaillierten Beschreibung.

9.10.1 *ACK

Bestätigung (Acknowledge)

Gibt 1 zurück, ansonsten hat dieser Befehl keinen Effekt

Abfragesyntax

Kurzform: *ACK?

SCPI-Form: *ACK?

Antwort

Standardrückgabewert: Immer "1"

Typ: <NRi>

9.10.2 *CLS

Clear Status

Löscht

- die Ereignis-Register aller Status Daten-Strukturen
- die Event-/Error-Queue.

Kommandosyntax

Kurzform: *CLS

SCPI-Form: *CLS

9.10.3 *ESE

Event Status Enable Register

Liest oder setzt das Event-Status-Enable-Register.

Kommandosyntax

Kurzform: *ESE_<NRi>registerValue

SCPI-Form: *ESE_<NRi>registerValue

<NRi>registerValue Der Registerwert

Wertebereich: 0 ... 255

Abfragesyntax

Kurzform: *ESE?

SCPI-Form: *ESE?

Antwort

Der Registerwert

Typ: <NRi>
Wertebereich: 0 ... 255

9.10.4 *ESR**Event Status Register**

Liest und löscht das Event-Status-Register.

Abfragesyntax

Kurzform: *ESR?

SCPI-Form: *ESR?

Antwort

Der Registerwert.

Typ: <NRi>

Mögliche Werte:

Bit 0: Operation Complete, Befehle vollständig ausgeführt

Bit 1: Request Control

Bit 2: Query Error, Abfragefehler

Bit 3: Device Dependend Error, Gerätefehler

Bit 4: Execution Error, Ausführungsfehler

Bit 5: Command Error, Fehler im Kommando

Bit 6: User Request

Bit 7: Power On

9.10.5 *IDN**Menschenlesbare eindeutige Kennung des Messgerätes**

Identifiziert das Messinstrument durch eine eindeutige Kennung, die aus vier kommagetrennten Feldern besteht:

- Hersteller
- Model
- Seriennummer
- Software-Versionsnummer

Die Ausgabe hat, anders als normale Strings keine Anführungszeichen (ASCII Format) oder Längenangabe (Binärformat).

Abfragesyntax

Kurzform: *IDN?

SCPI-Form: *IDN?

Antwort

IDN Ausgabewert, wie oben beschrieben

Typ: <string program data>

9.10.6 *IST**Individual status query**

Gibt den Status der lokalen 'ist' Nachricht des Geräts zurück.

Abfragesyntax

Kurzform: *IST?

SCPI-Form: *IST?

Antwort

Die lokale 'IST' Nachricht

Typ: <Boolean>

9.10.7 *OPC**Befehle vollständig ausgeführt**

Wartet, bis alle Befehle abgearbeitet wurden. Nach Abschluss wird das operation complete Bit im ESR Register gesetzt. Gibt '1' aus, wenn es fertig ist. Die Ausgabe hat, anders als normale Strings keine Anführungszeichen (ASCII Format) oder Längeninformaton (Binärformat).

Kommandosyntax

Kurzform: *OPC

SCPI-Form: *OPC

Abfragesyntax

Kurzform: *OPC?

SCPI-Form: *OPC?

Antwort

gibt bei Abschluss '1' zurück

Typ: <string program data>

9.10.8 *PRE**Parallel poll register enable**

Setzt oder liest das Parallel Poll Enable (PRE) Register.

Kommandosyntax

Kurzform: *PRE_<NRi>registerValue

SCPI-Form: *PRE_<NRi>registerValue

<NRi>registerValue Der Registerwert

Wertebereich: 0 ... 65535

Abfragesyntax

Kurzform: *PRE?

SCPI-Form: *PRE?

Antwort

Der Registerwert

Typ: <NRi>

Wertebereich: 0 ... 65535

9.10.9 *RST**Reset**

Setzt das Gerät zurück. Alle Konfigurationseinstellungen (wie Ranges, Synchronisation, ...) werden auf Standardwerte zurückgesetzt. Den Standardwert findet man in der Kommandoreferenz unter [*RST default value]. Alle zeitgesteuerten Messungen (z.B. Energiemessung) werden gestoppt. Das Interface (z.B. die Interfacesprache) wird nicht zurückgesetzt. Dafür gibt es den Befehl *ZSRST [9.10.18+244]. Außerdem kann man ein BREAK (RS232) senden, was ebenfalls das Interface zurücksetzt.

Kommandosyntax

Kurzform: *RST

SCPI-Form: *RST

9.10.10 *SRE**Service request enable register**

Dieser Befehl wird benutzt, das Event Service Request Enable Register auszulesen oder zu setzen.

Kommandosyntax

Kurzform: *SRE_<NRi>registerValue

SCPI-Form: *SRE_<NRi>registerValue

<NRi>registerValue Der Registerwert

Wertebereich: 0 ... 255

Abfragesyntax

Kurzform: *SRE?

SCPI-Form: *SRE?

Antwort

Der Registerwert

Typ: <NRi>

Wertebereich: 0 ... 255

9.10.11 *STB**Status byte Register**

Dieser Befehl ist identisch zu :STATus:REGister (STB)

Abfragesyntax

Kurzform: *STB?

SCPI-Form: *STB?

Antwort

Der Registerwert

Typ: <NRi>

Wertebereich: 0 ... 255

9.10.12 *TRG

Trigger

Löst die selbe Aktion aus, die durch ein DT1 via IEEE 488.1 oder TRG via RS2323 ausgelöst wird. In der aktuellen Fassung bedeutet dies, dass keine Aktion ausgelöst wird.

Kommandosyntax

Kurzform: *TRG

SCPI-Form: *TRG

9.10.13 *TST

Selbsttest

Gibt 1 zurück, ansonsten hat dieser Befehl keinen Effekt

Abfragesyntax

Kurzform: *TST?

SCPI-Form: *TST?

Antwort

Ergebnis des Selbsttests

Typ: <NRi>

9.10.14 *WAI

Warte auf alle Befehle

Wartet bis alle Befehle abgearbeitet wurden, und bis ein INIM Messwertepuffer liefert, die mit den neuen Einstellungen gemessen wurden.

Kommandosyntax

Kurzform: *WAI

SCPI-Form: *WAI

Abfragesyntax

Kurzform: *WAI?

SCPI-Form: *WAI?

Antwort

Statuscode

Typ: <string program data>

9.10.15 *ZCONFLD

Läd Konfiguration aus einer Datei

Erlaubt es eine Konfiguration aus einer Datei auf dem Gerät zu laden.

Kommandosyntax

Kurzform: *ZCONFLD_<string program data>filename

SCPI-Form: *ZCONFLD_<string program data>filename

<string program data>filename Name der zu ladenden Datei

9.10.16 *ZCONFST**Speichert Konfiguration in eine Datei**

Erlaubt es eine Konfiguration in eine Datei auf dem Gerät zu speichern.

Kommandosyntax

Kurzform: *ZCONFST_<string program data>filename

SCPI-Form: *ZCONFST_<string program data>filename

<string program data>filename Name der Speicherdatei

9.10.17 *ZLANG**Einstellung der Interfacesprache**

Ändert die Interfacesprache. Verfügbare Sprachen: SCPI und Short. Der Parameter ist eine Zeichenkette ohne Anführungszeichen und muss entweder "scpi" oder "short" lauten. Beispiel: *ZLANG short. Dieser Befehl kann auch als Abfrage der aktuell benutzten Sprache benutzt werden: **ZLANG?.

Kommandosyntax

Kurzform: *ZLANG_<string program data>retVal

SCPI-Form: *ZLANG_<string program data>retVal

<string program data>retVal Die Sprache des Interfaces

Abfragesyntax

Kurzform: *ZLANG?

SCPI-Form: *ZLANG?

Antwort

Die Sprache des Interfaces

Typ: <string program data>

9.10.18 *ZSRST**Zurücksetzen des Interface**

Setzt das Shell Interface zurück und ist damit fast identisch zum Senden eines 'break' an das Interface. Das Interface wechselt zurück zur SCPI Sprache, die Formateinstellungen sind auf ihre Standardeinstellungen zurückgesetzt. Cont-ons werden aus dem System entfernt.

Kommandosyntax

Kurzform: *ZSRST

SCPI-Form: *ZSRST

9.10.19 GTL

— Zurück zur lokalen Bedienung

Wenn das Gerät ferngesteuert wird, ist es in einem Remote-Modus. In diesem Modus kann es nicht per Frontplatte bedient werden. Dieses Kommando setzt das Gerät wieder auf den lokalen Modus zurück, damit man es wieder per Frontplatte bedienen kann. Dieses Kommando sollte das letzte sein, wenn man die Fernsteuerung beendet.

Kommandosyntax

Kurzform: GTL
SCPI-Form: :GTL

9.10.20 LEN

— Lokale Bedienung

Mit diesem Befehl, erlaubt man es, das Gerät über das Frontpanel zu konfigurieren, während es gleichzeitig über eine Schnittstelle ferngesteuert wird. Dieser Befehl sollte mit Vorsicht gebraucht werden! Es können unerwartete Phänomene auftreten, wenn ein Benutzer das Gerät umkonfiguriert, ohne, dass das Programm davon weiß!

Kommandosyntax

Kurzform: LEN
SCPI-Form: :LEN

9.10.21 AIZERODATE

— Datum des I-Kanal-Nullpunktabgleichs

Dies ist das Datum der letzten Justierung des I-Kanals. Das Datum wird für gewöhnlich von Kalibrierlaboren (z.B. bei ZES) gesetzt oder wenn das Messgerät einen vom Benutzer angeforderten Nullpunktabgleich abschließt.

Suffix: p (1 ... 7)

Kommandosyntax

Kurzform: AIZERODATE_<Date>val
SCPI-Form: :ADJust:CURRent:DATE:ZERO_<Date>val

<Date>val Konfigurationswert

Abfragesyntax

Kurzform: AIZERODATE?
SCPI-Form: :ADJust:CURRent:DATE:ZERO?

Antwort

Konfigurationswert

Typ: <Date>

9.10.22 AUZERODATE**Datum des U-Kanal-Nullpunktgleichs**

Dies ist das Datum der letzten Justierung des U-Kanals. Das Datum wird für gewöhnlich von Kalibrierlaboren (z.B. bei ZES) gesetzt oder wenn das Messgerät einen vom Benutzer angeforderten Nullpunktgleich abschließt.

Suffix: p (1 ... 7)

Kommandosyntax

Kurzform: AUZERODATE_<Date>val

SCPI-Form: :ADJust:VOLTage:DATE:ZERO_<Date>val

<Date>val Konfigurationswert

Abfragesyntax

Kurzform: AUZERODATE?

SCPI-Form: :ADJust:VOLTage:DATE:ZERO?

Antwort

Konfigurationswert

Typ: <Date>

9.10.23 ZADJACT**Nullpunktgleich**

Führt einen Nullpunktgleich durch. Der resultierende Abgleich geht beim Ausschalten oder Neustart des Gerätes verloren wenn er nicht mit dem 'persist'-Parameter abgespeichert wird.

Kommandosyntax

Kurzform: ZADJACT_<NRi>chn, <string program data>jack, <string program data>range, <string program data>sensor, <Boolean>noise, <Boolean>persist

SCPI-Form: :ADJust:ZADJ:ACT_<NRi>chn, <string program data>jack, <string program data>range, <string program data>sensor, <Boolean>noise, <Boolean>persist

<NRi>chn Bestimmt, um welche Kanäle es geht.

Mögliche Werte:

Bit 0 oder Channel1: Kanal 1

Bit 1 oder Channel2: Kanal 2

Bit 2 oder Channel3: Kanal 3

Bit 3 oder Channel4: Kanal 4

Bit 4 oder Channel5: Kanal 5

Bit 5 oder Channel6: Kanal 6

Bit 6 oder Channel7: Kanal 7

<string program data>jack Bestimmt, welche Buchsen abgeglichen werden soll.

Mögliche Werte:

"activeU" oder activeU: activeU

"activeI" oder activeI: activeI

"activeUI" oder activeUI: activeUI

<string program data>range Bestimmt, ob nur der aktive Bereich oder alle Bereiche der gewählten Buchsen abgeglichen werden soll.

Mögliche Werte:

"all" oder all: all

"active" oder active: active

`<string program data>sensor` Bestimmt, ob der Sensor abgeglichen werden soll. Falls dies geschehen soll, aber kein Sensor angeschlossen ist, führt dies zu einem Fehler. Der umgekehrte Fall, bei dem der Sensor nicht abgeglichen werden soll, aber einer angeschlossen ist, führt ebenso zu einem Fehler. Warnung: Wenn der Sensor abgeglichen ist, aber der Kanal an sich vorher noch nicht, dann wird ein Abgleich des Sensors den Fehler des Kanals beinhalten. Dies wird zu Problemen führen, wenn der Sensor an einen anderen Kanal angeschlossen wird oder eine Bereichumschaltung am selben Kanals vorgenommen wird! Wenn dieser Wert auf "ignore" gesetzt wird, wird die vollständige Verarbeitungskette aus Sensor und Kanal justiert und der Wert im Kanal gespeichert. Dies wurde implementiert, um mit dem LMG500 konsistent zu sein.

`<Boolean>noise` Bestimmt, ob der Wert für die Rauschreduzierung abgeglichen werden soll. Bitte beachten Sie, dass Sensoren keinen Rauschabgleich haben.

`<Boolean>persist` Gibt an ob die Ergebnisse dieses Nullpunktgleichs dauerhaft gespeichert werden sollen. Wenn 'false', dann werden die Justierwerte nur in flüchtigem Speicher abgelegt und gehen beim Ausschalten oder Neustart des Gerätes verloren. Wenn 'true', dann werden zunächst alle Justierwerte zurückgesetzt, dann wird der Nullpunktgleich durchgeführt und schließlich werden die ermittelten Justierwerte dauerhaft gespeichert.

9.10.24 ZADJIAUTO

I automatischer Nullpunktgleich

Schaltet den internen automatischen Nullpunktgleich für Gruppen von Strom-/I-Kanälen ein oder aus. Der (automatische) interne Nullpunktgleich ist für alle S- und A3-, B3-, C3-Leistungskanäle verfügbar (jedoch nicht für die I_{sensor}-Buchsen da diese eigentlich Spannungseingänge sind). Der Abgleichstatus kann mit ZADJSTAT [9.10.25-248] abgerufen werden. Falls aktiviert läuft der automatische Abgleich, wenn bestimmte (teilweise einstellbare) Ereignisse auftreten *und* der Abgleich ungültig ist/wird; siehe ZADJTRIG [9.10.26-248]. Mit ZADJNOW [9.10.27-249] kann man einen internen Nullpunktgleich ohne Vorbedingungen ausführen, selbst wenn der aktuelle Abgleich noch gültig ist.

Anzeige: I Auto Zero Adjustment

Suffix: g (1 ... 7)

Kommandosyntax

Kurzform: ZADJIAUTO_<Boolean>val

SCPI-Form: :ADJust:ZADJ:IAUTo_<Boolean>val

`<Boolean>val` Konfigurationswert

*RST Wert: 1

Abfragesyntax

Kurzform: ZADJIAUTO?

SCPI-Form: :ADJust:ZADJ:IAUTo?

Antwort

Konfigurationswert

Typ: <Boolean>

9.10.25 ZADJISTAT

Nullpunktgleichstatus I

Status des internen Nullpunktgleichs eines Strom-/I-Kanals. Diese Einstellung ist nur für S- und A3-, B3-, C3-Leistungskanäle von Bedeutung. Jedes Statusbit steht für ein mögliches Ereignis, dass den internen Nullpunktgleich ungültig machen kann. Wenn alle Bits gelöscht sind, ist der interne Nullpunktgleich gültig. Andernfalls zeigen diejenigen Bits, die gesetzt sind, den Grund für den ungültigen Abgleich an. Ein *automatischer* interner Nullpunktgleich kann konfiguriert werden, um den Abgleich zu erneuern sobald er ungültig wird; siehe ZADJIAUTO [9.10.24-247]. Es ist zu beachten, dass während der Anwärmphase des Messgerätes aus thermischen Gründen generell kein interner Nullpunktgleich durchgeführt werden kann. Daher ist während dieser Anwärmphase das Anwärmphase-Bit immer gesetzt und kann nicht gelöscht werden, bevor das Anwärmen abgeschlossen ist. Der interne Nullpunktgleich ist bei den Sensor-Buchsen nicht möglich.

Anzeige: Zero Adjustment I Status

Suffix: p (1 ... 7)

Abfragesyntax

Kurzform: ZADJISTAT?

SCPI-Form: :ADJust:ZADJ:ISTATus?

Antwort

Nullpunktgleichstatus I

Typ: <NRi>

Mögliche Werte:

- Bit 0:** Das Gerät befindet sich noch in der Warmlaufphase und kein gültiger interner Nullpunktgleich kann durchgeführt werden.
- Bit 1:** Die Umgebungstemperatur weicht signifikant von der Temperatur ab, bei der der Abgleich durchgeführt wurde.
- Bit 2:** Die (festgelegte) Gültigkeitsdauer für den Abgleich ist ausgelaufen.
- Bit 63:** Der interne Nullpunktgleich ist nicht verfügbar (nur mit S- und A3-, B3-, C3-Leistungskanälen, jedoch nicht für I_{sensor}-Buchsen, da diese eigentlich Spannungseingänge sind).

9.10.26 ZADJITRIG

Nullpunktgleich-Trigger I

Legt die auslösenden Ereignisse für den automatischen internen Nullpunktgleich für eine Gruppe von Strom-/I-Kanälen fest. Diese Einstellung wird nur wirksam, wenn ZADJIAUTO [9.10.24-247] für die Gruppe eingeschaltet ist. Ist dies der Fall *und* der interne Nullpunktgleich wird für einen der Kanäle in der Gruppe ungültig (siehe ZADJISTAT [9.10.25-248]), so bestimmen diese Triggereinstellungen, wann tatsächlich ein Nullpunktgleich als Reaktion auf die Ungültigkeit durchgeführt wird. Es gibt feste und einstellbare Auslösebedingungen. Die fest vorgegebenen Auslösebedingungen umfassen einen Satz von Konfigurationseinstellungen. Jede Änderung an einer dieser Einstellungen löst (möglicherweise) einen automatischen internen Nullpunktgleich aus. Im Einzelnen sind dies folgende Einstellungen:

- IJACK [9.10.239-333]
- IRNG [9.10.252-339]
- PROC [9.10.275-351]
- LPFILT [9.10.265-346] bzw. NLPFILT [9.10.271-349]/WLPFILT [9.10.277-352]

. Zusätzlich zu den obigen fest vorgegebenen Ereignissen, die immer eingeschaltet sind, bietet ZADJITRIG dem Benutzer die Möglichkeit, weitere optionale Auslöser zu

konfigurieren. Man beachte, dass die Bits der Auslöseereignisse den Bits in ZADJISTAT [9.10.25-248] entsprechen, die das jeweilige Ereignis anzeigen, dass ursächlich für den ungültigen Abgleich ist/war.

Anzeige: Zero Adjustment I Trigger

Suffix: g (1 ... 7)

Kommandosyntax

Kurzform: ZADJITRIG_<NRi>val

SCPI-Form: :ADJust:ZADJ:ITRigger_<NRi>val

<NRi>val Nullpunktabweichstatus I

*RST Wert: 1

Mögliche Werte:

Bit 0 oder WARMup: Anwärmphase

Bit 1 oder TEMPerature: Temperatur

Bit 2 oder EXPired: Abgelaufen

Abfragesyntax

Kurzform: ZADJITRIG?

SCPI-Form: :ADJust:ZADJ:ITRigger?

Antwort

Nullpunktabweichstatus I

Typ: <NRi>

Mögliche Werte:

Bit 0: Anwärmphase

Bit 1: Temperatur

Bit 2: Abgelaufen

9.10.27 ZADJNOW

Nullpunktabweich Jetzt

Fordert einen unmittelbaren internen Nullpunktabweich ohne Vorbedingungen für alle in Frage kommenden Kanäle quer über alle Gruppen hinweg an. Der Abgleich wird schnellstmöglich durchgeführt, auch wenn der interne Abgleich bereits gültig ist. Zur Zeit sind nur Strom-/I-Kanäle vom Typ S, A3, B3, und C3 für den internen Nullpunktabweich zugelassen.

Kommandosyntax

Kurzform: ZADJNOW_ [<NRi>val]

SCPI-Form: :ADJust:ZADJ:NOW_ [<NRi>val]

[<NRi>val] Konfigurationswert

9.10.28 DISB

Bildschirmhelligkeit

Stellt die Helligkeit des Bildschirms der Frontplatte ein.

Anzeige: Brightness

Kommandosyntax*Kurzform:* DISB_<NRf>val*SCPI-Form:* :DISPlay:BRIGhtness_<NRf>val

<NRf>val

 Konfigurationswert

Wertebereich: 1.0 ... 100.0

Einheit: %

Abfragesyntax*Kurzform:* DISB?*SCPI-Form:* :DISPlay:BRIGhtness?**Antwort**

Konfigurationswert

Typ: <NRf>

Wertebereich: 1.0 ... 100.0

Einheit: %

9.10.29 DISOFF**Steuerung der Bildschirm-Hintergrundbeleuchtung**

In neueren LMGs kann die Hintergrundbeleuchtung des Bildschirms auf der Frontplatte komplett abgeschaltet werden, um bspw. bei reiner Fernbedienung den Inverter zu schonen. Wenn diese Funktionalität nicht zur Verfügung steht, wird DISOFF auf einen negativen Wert gesetzt und die Einstellung kann durch den Benutzer nicht verändert werden; in diesem Fall ist der Bildschirm immer an (kann aber via GUI gedimmt werden). Andernfalls startet das Gerät mit einem Wert gleich 0, wodurch der Bildschirm *angeschaltet* wird. Durch Setzen einer 1 kann der Bildschirm *ausgeschaltet* werden. Während der Bildschirm aus ist werden die meisten LEDs (inklusive der STANDBY-LED!) ebenfalls ausgeschaltet; die BACK-LED blinkt, um anzuzeigen daß das Gerät *nicht* ausgeschaltet ist, während andere ggf. anzeigen, dass bestimmte Vorgänge wie bspw. das Loggen von Messwerten noch im Gange sind. Ein beliebiger Tastendruck oder (falls aktiviert) das Berühren des Touchscreens schaltet den Bildschirm wieder ein, wodurch auch die LEDs zurück in den Normalbetrieb geschaltet werden.

Anzeige: Display backlight control**Kommandosyntax***Kurzform:* DISOFF_<NRi>val*SCPI-Form:* :DISPlay:OFF_<NRi>val

<NRi>val

 Konfigurationswert**Abfragesyntax***Kurzform:* DISOFF?*SCPI-Form:* :DISPlay:OFF?**Antwort**

Konfigurationswert

Typ: <NRi>

9.10.30 IAC**AC-Wert von I**

Dieser Befehl liest den AC-Wert des Stromes I_{AC} . Er ist definiert durch

$$I_{AC} := \sqrt{I_{trms}^2 - I_{DC}^2}$$

Dabei ist I_{trms} der Effektivwert des Stromes I_{TRMS} [9.10.40+255] und I_{DC} der DC-Wert I_{DC} [9.10.32+252].

Anzeige: I_{ac}

Suffix: 1

Abfragesyntax

Kurzform: IAC?

SCPI-Form: :FETCh[:SCALAr]:CURRent:AC?
:READ[:SCALAr]:CURRent:AC?

Antwort

Der Messwert

Typ: <NRf>

Einheit: A

9.10.31 ICF**Crest-Faktor von I**

Dieser Befehl liest den Crest-Faktor des Stromes I_{CF} . Er ist durch

$$I_{CF} := \frac{I_{peak}}{I_{trms}},$$

definiert. Dabei ist I_{trms} der Effektivwert I_{TRMS} [9.10.40+255] und I_{peak} der größte Absolut-Wert, der während des Intervalls auftrat, welches durch T_{SNORM} [9.10.200+318] und DUR_{NORM} [9.10.197+317] bestimmt ist. Dies kann man auch durch

$$I_{peak} = \max\{I_{Max}, |I_{Min}|\}$$

ausdrücken. Dabei ist I_{Max} der größte Abtastwert I_{MAX} [9.10.35+253] und $|I_{Min}|$ der Betrag des kleinsten Abtastwertes I_{MIN} [9.10.36+253].

Anzeige: I_{cf}

Suffix: 1

Abfragesyntax

Kurzform: ICF?

SCPI-Form: :FETCh[:SCALAr]:CURRent:CFACtor?
:READ[:SCALAr]:CURRent:CFACtor?

Antwort

Der Messwert

Typ: <NRf>

9.10.32 IDC**DC Wert von I**

Dieser Befehl liest den DC-Wert des Stromes I_{DC} . Er ist definiert durch

$$I_{DC} := \frac{1}{T} \int_{t_1}^{t_1+T} i(t) dt.$$

Dabei ist T die Dauer DURNORM [9.10.197-317] und t_1 der Startzeitpunkt TSNORM [9.10.200-318] der Messung. Diese Definition ist zur DIN 40110.konform.

Anzeige: I_{dc}

Suffix: 1

Abfragesyntax

Kurzform: IDC?

SCPI-Form: :FETCh[:SCALar]:CURRent:DC?
:READ[:SCALar]:CURRent:DC?

Antwort

Der Messwert

Typ: <NRf>

Einheit: A

9.10.33 IFF**Formfaktor von I**

Dieser Befehl liest den Formfaktor des Stromes I_{ff} . Er ist durch

$$I_{ff} := \frac{I_{trms}}{I_{REC}},$$

definiert. Dabei ist I_{trms} der Effektivwert ITRMS [9.10.40-255] und I_{REC} der Gleichrichtwert IREC [9.10.38-254] des Stromes.

Anzeige: I_{ff}

Suffix: 1

Abfragesyntax

Kurzform: IFF?

SCPI-Form: :FETCh[:SCALar]:CURRent:FFACtor?
:READ[:SCALar]:CURRent:FFACtor?

Antwort

Der Messwert

Typ: <NRf>

9.10.34 IINR**Anlaufstrom**

Dieser Befehl liest den Wert des Anlaufstromes I_{inr} . Er ist definiert als das Maximum

$$I_{inr} := \max|i(t)|,$$

des momentanen Stromes $i(t)$ seit dem Anschalten des Gerätes bzw. seit dem letzten Zurücksetzen mit dem Befehl IINC [9.10.449-433].

Anzeige: I_{Inr}
 Suffix: 1

Abfragesyntax

Kurzform: IINR?
 SCPI-Form: :FETCh[:SCALar]:CURRent:INRush?
 :READ[:SCALar]:CURRent:INRush?

Antwort

Der Messwert

Typ: <NRf>
 Einheit: A

9.10.35 IMAX

Max. Strom im Intervall

Dieser Befehl liest den größten Abtastwert des Stromes I_{Max} , der während des Zeitintervalls auftritt, welches durch `TSNORM [9.10.200-318]` und `DURNORM [9.10.197-317]` bestimmt ist.

Anzeige: I_{max}
 Suffix: 1

Abfragesyntax

Kurzform: IMAX?
 SCPI-Form: :FETCh[:SCALar]:CURRent:MAXPk?
 :READ[:SCALar]:CURRent:MAXPk?

Antwort

Der Messwert

Typ: <NRf>
 Einheit: A

9.10.36 IMIN

Min. Strom im Intervall

Dieser Befehl liest den kleinsten Abtastwert des Stromes I_{Min} , der während des Zeitintervalls auftritt, welches durch `TSNORM [9.10.200-318]` und `DURNORM [9.10.197-317]` bestimmt ist.

Anzeige: I_{min}
 Suffix: 1

Abfragesyntax

Kurzform: IMIN?
 SCPI-Form: :FETCh[:SCALar]:CURRent:MINPk?
 :READ[:SCALar]:CURRent:MINPk?

Antwort

Der Messwert

Typ: <NRf>
 Einheit: A

9.10.37 IPP**Spitze-Spitze-Wert von I**

Dieser Befehl liest den Spitze-Spitze-Wert des Stromes I_{PP} . Er ist durch

$$I_{PP} := I_{Max} - I_{Min},$$

definiert. Dabei ist I_{Max} der größte I_{MAX} [9.10.35-253] und I_{Min} der kleinste I_{MIN} [9.10.36-253] Abtastwert des Stromes.

Anzeige: I_{pp}
Suffix: 1

Abfragesyntax

Kurzform: IPP?

SCPI-Form: :FETCh[:SCALar]:CURRent:PPEak?
 :READ[:SCALar]:CURRent:PPEak?

Antwort

Der Messwert

Typ: <NRf>

Einheit: A

9.10.38 IREC**Gleichrichtwert von I**

Dieser Befehl liest den Gleichrichtwert des Stromes I_{Rec} . Er ist durch

$$I_{Rec} := \frac{1}{T} \int_0^T |i(t)| dt,$$

definiert. Dabei ist T die Dauer $DURNORM$ [9.10.197-317] und t_1 der Startpunkt der Messung $TSNORM$ [9.10.200-318].

Anzeige: I_{rect}
Suffix: 1

Abfragesyntax

Kurzform: IREC?

SCPI-Form: :FETCh[:SCALar]:CURRent:RECTify?
 :READ[:SCALar]:CURRent:RECTify?

Antwort

Der Messwert

Typ: <NRf>

Einheit: A

9.10.39 IRUSAGE**Ausnutzung des Strommessbereiches**

Dieser Befehl liest die zyklus-basierte Messbereichs-Aussteuerung des Stromes.

Anzeige: Irusage
Suffix: p (1 ... 7)

Abfragesyntax*Kurzform:* IRUSAGE?*SCPI-Form:* :FETCh[:SCALar]:CURRent:RUSage?
:READ[:SCALar]:CURRent:RUSage?**Antwort**

Der gemessene Wert

Typ: <NRf>

Einheit: %

9.10.40 ITRMS**RMS von I**Dieser Befehl liest den Effektivwert des Stromes I_{trms} . Er ist durch

$$I_{\text{trms}} := \sqrt{\frac{1}{T} \int_{t_1}^{t_1+T} i(t)^2 dt},$$

definiert. Dabei ist T die Dauer D_{URNORM} [9.10.197-317] und t_1 der Startpunkt T_{SNORM} [9.10.200-318] der Messung. Diese Definition ist konform zur DIN 40110.*Anzeige:* I_{trms} *Suffix:* 1**Abfragesyntax***Kurzform:* ITRMS?*SCPI-Form:* :FETCh[:SCALar]:CURRent[:TRMS]?
:READ[:SCALar]:CURRent[:TRMS]?**Antwort**

Der Messwert

Typ: <NRf>

Einheit: A

9.10.41 CSBIAM**Custom Samples basierter BIAM**Custom Samples basierter $BIAM$ [9.10.105-279].*Anzeige:* csIh**Abfragesyntax***Kurzform:* CSBIAM?_ [<numeric_list>traces]*SCPI-Form:* :FETCh[:SCALar]:CUSTomerSamples:BIAM?_ [<numeric_list>traces]
:READ[:SCALar]:CUSTomerSamples:BIAM?_ [<numeric_list>traces]

[[<numeric_list>traces]] Gibt die Position der Elemente an, die abgefragt werden sollen.

Listenelemente: 0 ... 1000

Antwort

Der gemessene Wert

Typ: <NRf>,...

Listenelemente: 0 ... 1000

Einheit: A

9.10.42 CSBIPH**Custom Samples basierter BIPH**

Custom Samples basierter BIPH [9.10.108-281].

Anzeige: csIP

Abfragesyntax

Kurzform: CSBIPH?__[<numeric_list>traces]

SCPI-Form: :FETCh[:SCALar]:CUSTomerSamples:BIPH?__[<numeric_list>traces]
:READ[:SCALar]:CUSTomerSamples:BIPH?__[<numeric_list>traces]

[<numeric_list>traces] Gibt die Position der Elemente an, die abgefragt werden sollen.

Listenelemente: 0 ... 1000

Antwort

Der gemessene Wert

Typ: <NRf>,...

Listenelemente: 0 ... 1000

Einheit: °

9.10.43 CSBPAM**Custom Samples basierter BPAM**

Custom Samples basierter BPAM [9.10.112-282].

Anzeige: csPh

Abfragesyntax

Kurzform: CSBPAM?__[<numeric_list>traces]

SCPI-Form: :FETCh[:SCALar]:CUSTomerSamples:BPAM?__[<numeric_list>traces]
:READ[:SCALar]:CUSTomerSamples:BPAM?__[<numeric_list>traces]

[<numeric_list>traces] Gibt die Position der Elemente an, die abgefragt werden sollen.

Listenelemente: 0 ... 1000

Antwort

Der gemessene Wert

Typ: <NRf>,...

Listenelemente: 0 ... 1000

Einheit: W

9.10.44 CSBQAM**Custom Samples basierter BQAM**

Custom Samples basierter BQAM [9.10.117-285].

Anzeige: csQh

Abfragesyntax

Kurzform: CSBQAM?_ [<numeric_list>traces]

SCPI-Form: :FETCh[:SCALar]:CUSTomerSamples:BQAM?_ [<numeric_list>traces]
:READ[:SCALar]:CUSTomerSamples:BQAM?_ [<numeric_list>traces]

[<numeric_list>traces] Gibt die Position der Elemente an, die abgefragt werden sollen.

Listenelemente: 0 ... 1000

Antwort

Der gemessene Wert

Typ: <NRf>,...

Listenelemente: 0 ... 1000

Einheit: var

9.10.45 CSBSAM**Custom Samples basierter BSAM**

Custom Samples basierter BSAM [9.10.113+283].

Anzeige: csSh

Abfragesyntax

Kurzform: CSBSAM?_ [<numeric_list>traces]

SCPI-Form: :FETCh[:SCALar]:CUSTomerSamples:BSAM?_ [<numeric_list>traces]
:READ[:SCALar]:CUSTomerSamples:BSAM?_ [<numeric_list>traces]

[<numeric_list>traces] Gibt die Position der Elemente an, die abgefragt werden sollen.

Listenelemente: 0 ... 1000

Antwort

Der gemessene Wert

Typ: <NRf>,...

Listenelemente: 0 ... 1000

Einheit: VA

9.10.46 CSBUAM**Custom Samples basierter BUAM**

Custom Samples basierter BUAM [9.10.123+288].

Anzeige: csUh

Abfragesyntax

Kurzform: CSBUAM?_ [<numeric_list>traces]

SCPI-Form: :FETCh[:SCALar]:CUSTomerSamples:BUAM?_ [<numeric_list>traces]
:READ[:SCALar]:CUSTomerSamples:BUAM?_ [<numeric_list>traces]

[<numeric_list>traces] Gibt die Position der Elemente an, die abgefragt werden sollen.

Listenelemente: 0 ... 1000

Antwort

Der gemessene Wert

Typ: <NRf>,...

Listenelemente: 0 ... 1000

Einheit: V

9.10.47 CSBUPH**Custom Samples basierter BUPH**

Custom Samples basierter BUPH [9.10.126+289].

Anzeige: csUP

Abfragesyntax

Kurzform: CSBUPH?_ [<numeric_list>traces]

SCPI-Form: :FETCh[:SCALar]:CUSTomerSamples:BUPH?_ [<numeric_list>traces]
:READ[:SCALar]:CUSTomerSamples:BUPH?_ [<numeric_list>traces]

[<numeric_list>traces] Gibt die Position der Elemente an, die abgefragt werden sollen.

Listenelemente: 0 ... 1000

Antwort

Der gemessene Wert

Typ: <NRf>,...

Listenelemente: 0 ... 1000

Einheit: °

9.10.48 CSFHARM**Custom Samples basierter FHARM**

Custom Samples basierter FHARM [9.10.103+279].

Anzeige: csf₁

Abfragesyntax

Kurzform: CSFHARM?

SCPI-Form: :FETCh[:SCALar]:CUSTomerSamples:FHARM?
:READ[:SCALar]:CUSTomerSamples:FHARM?

Antwort

Der gemessene Wert

Typ: <NRf>

Einheit: Hz

9.10.49 CSIAC**Custom Samples basierter IAC**

Custom Samples basierter IAC [9.10.30+251].

Anzeige: csI_{ac}

Abfragesyntax

Kurzform: CSIAC?

SCPI-Form: :FETCh[:SCALar]:CUSTomerSamples:IAC?
:READ[:SCALar]:CUSTomerSamples:IAC?

Antwort

Der gemessene Wert

Typ: <NRf>

Einheit: A

9.10.50 CSICF

Custom Samples basierter ICF

Custom Samples basierter ICF [9.10.31+251].

Anzeige: csI_{cf}

Abfragesyntax

Kurzform: CSICF?

SCPI-Form: :FETCh[:SCALar]:CUSTomerSamples:ICF?
:READ[:SCALar]:CUSTomerSamples:ICF?

Antwort

Der gemessene Wert

Typ: <NRf>

9.10.51 CSIDC

Custom Samples basierter IDC

Custom Samples basierter IDC [9.10.32+252].

Anzeige: csI_{dc}

Abfragesyntax

Kurzform: CSIDC?

SCPI-Form: :FETCh[:SCALar]:CUSTomerSamples:IDC?
:READ[:SCALar]:CUSTomerSamples:IDC?

Antwort

Der gemessene Wert

Typ: <NRf>

Einheit: A

9.10.52 CSIFF

Custom Samples basierter IFF

Custom Samples basierter IFF [9.10.33+252].

Anzeige: csI_{ff}

Abfragesyntax

Kurzform: CSIFF?

SCPI-Form: :FETCh[:SCALar]:CUSTomerSamples:IFF?
:READ[:SCALar]:CUSTomerSamples:IFF?

Antwort

Der gemessene Wert

Typ: <NRf>

9.10.53 CSIMAX

Custom Samples basierter IMAX

Custom Samples basierter IMAX [9.10.35+253].

Anzeige: csI_{max}

Abfragesyntax*Kurzform:* CSIMAX?*SCPI-Form:* :FETCh[:SCALar]:CUSTomerSamples:IMAX?
:READ[:SCALar]:CUSTomerSamples:IMAX?**Antwort**

Der gemessene Wert

Typ: <NRf>

Einheit: A

9.10.54 CSIMIN**Custom Samples basierter IMIN**

Custom Samples basierter IMIN [9.10.36-253].

Anzeige: csI_{min}**Abfragesyntax***Kurzform:* CSIMIN?*SCPI-Form:* :FETCh[:SCALar]:CUSTomerSamples:IMIN?
:READ[:SCALar]:CUSTomerSamples:IMIN?**Antwort**

Der gemessene Wert

Typ: <NRf>

Einheit: A

9.10.55 CSIPP**Custom Samples basierter IPP**

Custom Samples basierter IPP [9.10.37-254].

Anzeige: csI_{pp}**Abfragesyntax***Kurzform:* CSIPP?*SCPI-Form:* :FETCh[:SCALar]:CUSTomerSamples:IPP?
:READ[:SCALar]:CUSTomerSamples:IPP?**Antwort**

Der gemessene Wert

Typ: <NRf>

Einheit: A

9.10.56 CSIREC**Custom Samples basierter IREC**

Custom Samples basierter IREC [9.10.38-254].

Anzeige: csI_{rect}**Abfragesyntax***Kurzform:* CSIREC?*SCPI-Form:* :FETCh[:SCALar]:CUSTomerSamples:IREC?
:READ[:SCALar]:CUSTomerSamples:IREC?

Antwort

Der gemessene Wert

Typ: <NRf>

Einheit: A

9.10.57 CSITRMS

—— **Custom Samples basierter ITRMS**

Custom Samples basierter ITRMS [9.10.40+255].

Anzeige: csI_{trms}

Abfragesyntax

Kurzform: CSITRMS?

SCPI-Form: :FETCh[:SCALar]:CUSTomerSamples:ITRMS?
:READ[:SCALar]:CUSTomerSamples:ITRMS?

Antwort

Der gemessene Wert

Typ: <NRf>

Einheit: A

9.10.58 CSP

—— **Custom Samples basierter P**

Custom Samples basierter P [9.10.132+292].

Anzeige: csP

Abfragesyntax

Kurzform: CSP?

SCPI-Form: :FETCh[:SCALar]:CUSTomerSamples:P?
:READ[:SCALar]:CUSTomerSamples:P?

Antwort

Der gemessene Wert

Typ: <NRf>

Einheit: W

9.10.59 CSPF

—— **Custom Samples basierter PF**

Custom Samples basierter PF [9.10.141+296].

Anzeige: csPF

Abfragesyntax

Kurzform: CSPF?

SCPI-Form: :FETCh[:SCALar]:CUSTomerSamples:PF?
:READ[:SCALar]:CUSTomerSamples:PF?

Antwort

Der gemessene Wert

Typ: <NRf>

9.10.60 CSQ**Custom Samples basierter Q**

Custom Samples basierter q [9.10.143+297].

Anzeige: csQ

Abfragesyntax

Kurzform: CSQ?

SCPI-Form: :FETCh[:SCALar]:CUSTomerSamples:Q?
:READ[:SCALar]:CUSTomerSamples:Q?

Antwort

Der gemessene Wert

Typ: <NRf>

Einheit: var

9.10.61 CSRSER**Custom Samples basierter RSER**

Custom Samples basierter RSER [9.10.165+305].

Anzeige: csR_{ser}

Abfragesyntax

Kurzform: CSRSER?

SCPI-Form: :FETCh[:SCALar]:CUSTomerSamples:RSER?
:READ[:SCALar]:CUSTomerSamples:RSER?

Antwort

Der gemessene Wert

Typ: <NRf>

Einheit: Ω

9.10.62 CSS**Custom Samples basierter S**

Custom Samples basierter s [9.10.133+292].

Anzeige: csS

Abfragesyntax

Kurzform: CSS?

SCPI-Form: :FETCh[:SCALar]:CUSTomerSamples:S?
:READ[:SCALar]:CUSTomerSamples:S?

Antwort

Der gemessene Wert

Typ: <NRf>

Einheit: VA

9.10.63 CSUAC

Custom Samples basierter UAC

Custom Samples basierter uac [9.10.207-321].

Anzeige: csU_{ac}

Abfragesyntax

Kurzform: CSUAC?

SCPI-Form: :FETCh[:SCALar]:CUSTomerSamples:UAC?
:READ[:SCALar]:CUSTomerSamples:UAC?

Antwort

Der gemessene Wert

Typ: <NRf>

Einheit: V

9.10.64 CSUCF

Custom Samples basierter UCF

Custom Samples basierter ucf [9.10.208-321].

Anzeige: csU_{cf}

Abfragesyntax

Kurzform: CSUCF?

SCPI-Form: :FETCh[:SCALar]:CUSTomerSamples:UCF?
:READ[:SCALar]:CUSTomerSamples:UCF?

Antwort

Der gemessene Wert

Typ: <NRf>

9.10.65 CSUDC

Custom Samples basierter UDC

Custom Samples basierter udc [9.10.210-322].

Anzeige: csU_{dc}

Abfragesyntax

Kurzform: CSUDC?

SCPI-Form: :FETCh[:SCALar]:CUSTomerSamples:UDC?
:READ[:SCALar]:CUSTomerSamples:UDC?

Antwort

Der gemessene Wert

Typ: <NRf>

Einheit: V

9.10.66 CSUFF

Custom Samples basierter UFF

Custom Samples basierter UFF [9.10.211-322].

Anzeige: csU_{ff}

Abfragesyntax

Kurzform: CSUFF?

SCPI-Form: :FETCh[:SCALar]:CUSTomerSamples:UFF?
:READ[:SCALar]:CUSTomerSamples:UFF?

Antwort

Der gemessene Wert

Typ: <NRf>

9.10.67 CSUMAX

Custom Samples basierter UMAX

Custom Samples basierter UMAX [9.10.212-323].

Anzeige: csU_{max}

Abfragesyntax

Kurzform: CSUMAX?

SCPI-Form: :FETCh[:SCALar]:CUSTomerSamples:UMAX?
:READ[:SCALar]:CUSTomerSamples:UMAX?

Antwort

Der gemessene Wert

Typ: <NRf>

Einheit: V

9.10.68 CSUMIN

Custom Samples basierter UMIN

Custom Samples basierter UMIN [9.10.213-323].

Anzeige: csU_{min}

Abfragesyntax

Kurzform: CSUMIN?

SCPI-Form: :FETCh[:SCALar]:CUSTomerSamples:UMIN?
:READ[:SCALar]:CUSTomerSamples:UMIN?

Antwort

Der gemessene Wert

Typ: <NRf>

Einheit: V

9.10.69 CSUPP

Custom Samples basierter UPP

Custom Samples basierter UPP [9.10.214-324].

Anzeige: csU_{pp}

Abfragesyntax

Kurzform: CSUPP?

SCPI-Form: :FETCh[:SCALar]:CUSTomerSamples:UPP?
:READ[:SCALar]:CUSTomerSamples:UPP?

Antwort

Der gemessene Wert

Typ: <NRf>

Einheit: V

9.10.70 CSUREC

Custom Samples basierter UREC

Custom Samples basierter UREC [9.10.215-324].

Anzeige: csU_{rect}

Abfragesyntax

Kurzform: CSUREC?

SCPI-Form: :FETCh[:SCALar]:CUSTomerSamples:UREC?
:READ[:SCALar]:CUSTomerSamples:UREC?

Antwort

Der gemessene Wert

Typ: <NRf>

Einheit: V

9.10.71 CSUTRMS

Custom Samples basierter UTRMS

Custom Samples basierter UTRMS [9.10.217-325].

Anzeige: csU_{trms}

Abfragesyntax

Kurzform: CSUTRMS?

SCPI-Form: :FETCh[:SCALar]:CUSTomerSamples[:UTRMS]?
:READ[:SCALar]:CUSTomerSamples[:UTRMS]?

Antwort

Der gemessene Wert

Typ: <NRf>

Einheit: V

9.10.72 CSXSER**Custom Samples basierter XSER**

Custom Samples basierter XSER [9.10.167-306].

Anzeige: csX_{ser}

Abfragesyntax

Kurzform: CSXSER?

SCPI-Form: :FETCh[:SCALar]:CUSTomerSamples:XSER?
:READ[:SCALar]:CUSTomerSamples:XSER?

Antwort

Der gemessene Wert

Typ: <NRf>

Einheit: Ω

9.10.73 CSZ**Custom Samples basierter Z**

Custom Samples basierter z [9.10.166-306].

Anzeige: csZ

Abfragesyntax

Kurzform: CSZ?

SCPI-Form: :FETCh[:SCALar]:CUSTomerSamples:Z?
:READ[:SCALar]:CUSTomerSamples:Z?

Antwort

Der gemessene Wert

Typ: <NRf>

Einheit: Ω

9.10.74 EP**Wirk-Energie**

Dieses Kommando gibt E_P , zurück die Aktive Energy definiert durch

$$E_P := \int_{t_S}^{t_S + T_{EN}} u(t) \cdot i(t) dt,$$

wobei t_S der Zeitstempel des Starts der Energiemessung T_{SEN} [9.10.194-316] und T_{EN} die Integrationszeit der Energie D_{UREN} [9.10.191-315] ist. Diese Definition ist konform zu DIN 40110.

Anzeige: EP

Suffix: 1

Abfragesyntax

Kurzform: EP?

SCPI-Form: :FETCh[:SCALar]:ENERgy[:ACTive]?
:READ[:SCALar]:ENERgy[:ACTive]?

Antwort

Der Messwert

Typ: <NRf>

Einheit: Wh

9.10.75 ES**Schein-Energie**Dieses Kommando liest E_S , die Scheinenergie definiert durch

$$E_S := \sqrt{\int_{t_S}^{t_S+T_{EN}} u^2(t) dt \cdot \int_{t_S}^{t_S+T_{EN}} i^2(t) dt}$$

wobei t_S der Zeitstempel des Starts der Energiemessung t_{SEN} [9.10.194+316] und T_{EN} die Integrationszeit D_{UREN} [9.10.191+315] ist. Diese Definition ist konform zu DIN 40110.

Anzeige: ES

Suffix: 1

Abfragesyntax

Kurzform: ES?

SCPI-Form: :FETCh[:SCALar]:ENERgy:APParent?
:READ[:SCALar]:ENERgy:APParent?

Antwort

Der Messwert

Typ: <NRf>

Einheit: VAh

9.10.76 EI**Ladung**Dieses Kommando gibt E_I , zurück, die Ladung definiert durch

$$E_I := \int_{t_S}^{t_S+T_{EN}} i(t) dt,$$

to t_S der Zeitstempel vom Start der Energiemessung ist t_{SEN} [9.10.194+316] und T_{EN} die Integrationszeit D_{UREN} [9.10.191+315]. Diese Definition ist konform zu DIN 40110.

Anzeige: q

Suffix: 1

Abfragesyntax

Kurzform: EI?

SCPI-Form: :FETCh[:SCALar]:ENERgy:CHARge?
:READ[:SCALar]:ENERgy:CHARge?

Antwort

Der Messwert

Typ: <NRf>

Einheit: Ah

9.10.77 EPINT**Wirk-Energie des letzten Intervals**

Dieses Kommando gibt E_P , zurück die Aktive Energy definiert durch

$$E_P := \int_{t_S}^{t_S+T_{EN}} u(t) \cdot i(t) dt,$$

wobei t_S der Zeitstempel des Starts des Intervals T_{SENINT} [9.10.193-316] und T_{EN} die Integrationszeit der Energie $D_{URENINT}$ [9.10.192-315] ist. Diese Definition ist konform zu DIN 40110.

Anzeige: EP_{int}

Suffix: 1

Abfragesyntax

Kurzform: EPINT?

SCPI-Form: :FETCh[:SCALar]:ENERgy:INTerval:ACTiveint?
:READ[:SCALar]:ENERgy:INTerval:ACTiveint?

Antwort

Der Messwert

Typ: <NRf>

Einheit: Wh

9.10.78 ESINT**Schein-Energie des letzten Intervals**

Dieses Kommando liest E_S , die Scheinenergie definiert durch

$$E_S := \sqrt{\int_{t_S}^{t_S+T_{EN}} u^2(t) dt \cdot \int_{t_S}^{t_S+T_{EN}} i^2(t) dt}$$

wobei t_S der Zeitstempel des Starts des Intervalls T_{SEN} [9.10.194-316] und T_{EN} die Integrationszeit $D_{URENINT}$ [9.10.192-315] ist. Diese Definition ist konform zu DIN 40110.

Anzeige: ES_{int}

Suffix: 1

Abfragesyntax

Kurzform: ESINT?

SCPI-Form: :FETCh[:SCALar]:ENERgy:INTerval:APParentint?
:READ[:SCALar]:ENERgy:INTerval:APParentint?

Antwort

Der Messwert

Typ: <NRf>

Einheit: VAh

9.10.79 EIINT**Ladung des letzten Intervalls**

Dieses Kommando gibt E_I , zurück, die Ladung definiert durch

$$E_I := \int_{t_S}^{t_S + T_{EN}} i(t) dt,$$

to t_S der Zeitstempel vom Start des Intervalls ist t_{SENINT} [9.10.193-316] und T_{EN} die Integrationszeit $DURENINT$ [9.10.192-315]. Diese Definition ist konform zu DIN 40110.

Anzeige: q_{int}

Suffix: 1

Abfragesyntax

Kurzform: EIINT?

SCPI-Form: :FETCh[:SCALar]:ENERgy:INTerval:CHARgeint?
:READ[:SCALar]:ENERgy:INTerval:CHARgeint?

Antwort

Der Messwert

Typ: <NRf>

Einheit: Ah

9.10.80 ENERGYINTERVAL**Das letzte komplette interval**

Gibt die Nummer des letzten kompletten Intervalls zurück.

Anzeige: En_{int}

Suffix: 1

Abfragesyntax

Kurzform: ENERGYINTERVAL?

SCPI-Form: :FETCh[:SCALar]:ENERgy:INTerval[:NUMBer]?
:READ[:SCALar]:ENERgy:INTerval[:NUMBer]?

Antwort

Der Messwert

Typ: <NRi>

9.10.81 EQINT**Blind-Energie des letzten Intervalls**

Diese Kommando gibt E_Q , zurück die reaktive Energie definiert durch

$$E_Q := \sqrt{E_S^2 - E_P^2}$$

wobei E_S die Scheinenergie $ESINT$ [9.10.78-268] und E_P die aktive Energie $EPINT$ [9.10.77-268] ist. Vorausgesetzt die Spannung ist Sinusförmig. Diese Definition ist konform zu DIN 40110,

Anzeige: EQ_{int}

Suffix: 1

Abfragesyntax*Kurzform:* EQINT?*SCPI-Form:* :FETCh[:SCALar]:ENERgy:INTerval:REACtiveint?
:READ[:SCALar]:ENERgy:INTerval:REACtiveint?**Antwort**

Der Messwert

Typ: <NRf>

Einheit: varh

9.10.82 EQ**Blind-Energie**

Dieses Kommando gibt E_Q , zurück die reaktive Energie definiert durch

$$E_Q := \sqrt{E_S^2 - E_P^2}$$

wobei E_S die Scheinenergie E_S [9.10.75+267] und E_P die aktive Energie E_P [9.10.74+266] ist. Vorausgesetzt die Spannung ist sinusförmig. Diese Definition ist konform zu DIN 40110,

Anzeige: EQ*Suffix:* 1**Abfragesyntax***Kurzform:* EQ?*SCPI-Form:* :FETCh[:SCALar]:ENERgy:REACtive?
:READ[:SCALar]:ENERgy:REACtive?**Antwort**

Der Messwert

Typ: <NRf>

Einheit: varh

9.10.83 ENERGYSTATE**Aktueller Status der Energiemesung**

Dieser Befehl gibt den Status der Energiemesung aller Gruppen als Bitmaske aus.

Anzeige: Energystate**Abfragesyntax***Kurzform:* ENERGYSTATE?*SCPI-Form:* :FETCh[:SCALar]:ENERgy:STAtE?
:READ[:SCALar]:ENERgy:STAtE?**Antwort**

Der Messwert

Typ: <NRi>

9.10.84 ENV**Gibt eine Fließkomma-Umgebungsvariable aus**

Dieses Kommando gibt den Wert einer Fließkomma-Umgebungsvariable aus. Diese Variablen sind über `SETENV [9.10.87-272]` setzbar und können Zyklusbasiert abgefragt werden.

Anzeige: Env

Abfragesyntax

Kurzform: ENV?_<numeric_list>rangevalue

SCPI-Form: :FETCh[:SCALAr]:ENVironment:ENV?_<numeric_list>rangevalue
:READ[:SCALAr]:ENVironment:ENV?_<numeric_list>rangevalue

`<numeric_list>rangevalue` Gibt die Position der Elemente an, die abgefragt werden sollen.

Listenelemente: 0 ... 127

Antwort

Dieses Feld gibt an welche Umgebungsvariable ausgegeben werden soll.

Typ: <NRf>,...

Listenelemente: 0 ... 127

9.10.85 ENVINT**Gibt eine Ganzzahl-Umgebungsvariable aus**

Dieses Kommando gibt den Wert einer Ganzzahl-Umgebungsvariable aus. Diese Variablen sind über `SETENV [9.10.87-272]` setzbar und können Zyklusbasiert abgefragt werden.

Anzeige: Env_{Int}

Abfragesyntax

Kurzform: ENVINT?_<numeric_list>rangevalue

SCPI-Form: :FETCh[:SCALAr]:ENVironment:INTeger:ENVInt?_<numeric_list>rangevalue
:READ[:SCALAr]:ENVironment:INTeger:ENVInt?_<numeric_list>rangevalue

`<numeric_list>rangevalue` Gibt die Position der Elemente an, die abgefragt werden sollen.

Listenelemente: 0 ... 127

Antwort

Dieses Feld gibt an welche Umgebungsvariable ausgegeben werden soll.

Typ: <NRi>,...

Listenelemente: 0 ... 127

9.10.86 SETENVINT**Setzt eine Ganzzahl-Umgebungsvariable**

Dieses Kommando setzt eine Ganzzahl-Umgebungsvariable.

Kommandosyntax

Kurzform: SETENVINT_<numeric_list>rangevalue, <NRi>value

SCPI-Form: :FETCh[:SCALar]:ENVironment:INTeger:SETint_<numeric_list>rangevalue,
<NRi>value
:READ[:SCALar]:ENVironment:INTeger:SETint_<numeric_list>rangevalue,
<NRi>value

<numeric_list>rangevalue Gibt die Position der Elemente an, die geändert werden sollen.

Listenelemente: 0 ... 127

<NRi>value Der Setzwert

9.10.87 SETENV**Setzt eine Fließkomma-Umgebungsvariable**

Dieses Kommando setzt eine Fließkomma-Umgebungs-Variable.

Kommandosyntax

Kurzform: SETENV_<numeric_list>rangevalue, <NRf>value

SCPI-Form: :FETCh[:SCALar]:ENVironment:SET_<numeric_list>rangevalue, <NRf>value
:READ[:SCALar]:ENVironment:SET_<numeric_list>rangevalue, <NRf>value

<numeric_list>rangevalue Gibt die Position der Elemente an, die geändert werden sollen.

Listenelemente: 0 ... 127

<NRf>value Der Setzwert

9.10.88 FLNUMCH**Z.Zt. startbare Flicker-Kanäle**

Dieses Kommando liefert die Anzahl der aktuell startbaren Flicker-Kanäle (Blockweise für 20 Halbwellen, siehe BERECHNUNG DES FLICKER, OPTION L6-OPT-FLK [6.19→141]).

Anzeige: Flicker_{NumCh}

Suffix: fl (1 ... 3)

Abfragesyntax

Kurzform: FLNUMCH?_ [<numeric_list>retVal]

SCPI-Form: :FETCh[:SCALar]:FLICker:CHAnnelnumbers?_ [<numeric_list>retVal]
:READ[:SCALar]:FLICker:CHAnnelnumbers?_ [<numeric_list>retVal]

[<numeric_list>retVal] Gibt die Position der Elemente an, die abgefragt werden sollen.

Listenelemente: 0 ... 19

Antwort

Der Messwert

Typ: <NRi>,...

Listenelemente: 0 ... 19

9.10.89 FLIHP**Halbperiodenwert des Stromes**

Dieser Befehl gibt den Halbwelleneffektivwert des Stromes aus. Dies geschieht blockweise für 20 Halbwellen (siehe BERECHNUNG DES FLICKER, OPTION L6-OPT-FLK [6.19→141]).

Anzeige: FLI_{hp}
Suffix: fl (1 ... 3)

Abfragesyntax

Kurzform: FLIHP?_ [<numeric_list>retVal]
SCPI-Form: :FETCh[:SCALar]:FLICker:Ihp?_ [<numeric_list>retVal]
 :READ[:SCALar]:FLICker:Ihp?_ [<numeric_list>retVal]

[<numeric_list>retVal] Gibt die Position der Elemente an, die abgefragt werden sollen.

Listenelemente: 0 ... 19

Antwort

Der Messwert

Typ: <NRf>, ...
 Listenelemente: 0 ... 19
 Einheit: A

9.10.90 FLINTINDEX**Aktuell verarbeiteter Flicker-Intervall**

Dieses Kommando liest den aktuell prozessierten Kurzzeit-Flickerintervall (Blockweise für 20 Halbwellen, siehe BERECHNUNG DES FLICKER, OPTION L6-OPT-FLK [6.19→141]).

Anzeige: Flicker_{int}
Suffix: fl (1 ... 3)

Abfragesyntax

Kurzform: FLINTINDEX?_ [<numeric_list>retVal]
SCPI-Form: :FETCh[:SCALar]:FLICker:IINDeX?_ [<numeric_list>retVal]
 :READ[:SCALar]:FLICker:IINDeX?_ [<numeric_list>retVal]

[<numeric_list>retVal] Gibt die Position der Elemente an, die abgefragt werden sollen.

Listenelemente: 0 ... 19

Antwort

Der Messwert

Typ: <NRi>, ...
 Listenelemente: 0 ... 19

9.10.91 FLLTINT**Länge des Langzeitintervalls**

Dieses Kommando liest die Dauer des Langzeit-Flickerintervalls in Sekunden (Blockweise für 20 Halbwellen, siehe BERECHNUNG DES FLICKER, OPTION L6-OPT-FLK [6.19→141]).

Anzeige: FlickerLT_{dur}

Suffix: fl (1 ... 3)

Abfragesyntax

Kurzform: FLLTINT?__[<numeric_list>retVal]

SCPI-Form: :FETCh[:SCALar]:FLICker:LTInterval?__[<numeric_list>retVal]

:READ[:SCALar]:FLICker:LTInterval?__[<numeric_list>retVal]

[<numeric_list>retVal] Gibt die Position der Elemente an, die abgefragt werden sollen.

Listenelemente: 0 ... 19

Antwort

Der Messwert

Typ: <Time>,...

Listenelemente: 0 ... 19

Einheit: s

9.10.92 FLPHP**Halbperiodenwert der Leistung**

Dieser Befehl liest den Halbwellenwert der Leistung aus. Dies geschieht blockweise für 20 Halbwellen (siehe BERECHNUNG DES FLICKER, OPTION L6-OPT-FLK [6.19→141]).

Anzeige: FLIP_{hp}

Suffix: fl (1 ... 3)

Abfragesyntax

Kurzform: FLPHP?__[<numeric_list>retVal]

SCPI-Form: :FETCh[:SCALar]:FLICker:PHP?__[<numeric_list>retVal]

:READ[:SCALar]:FLICker:PHP?__[<numeric_list>retVal]

[<numeric_list>retVal] Gibt die Position der Elemente an, die abgefragt werden sollen.

Listenelemente: 0 ... 19

Antwort

Der Messwert

Typ: <NRf>,...

Listenelemente: 0 ... 19

Einheit: W

9.10.93 FLPINST**Momentaner Flicker-Wert**

Dieses Kommando liest die momentanen Flickerwerte (Blockweise für 20 Halbwellen, siehe BERECHNUNG DES FLICKER, OPTION L6-OPT-FLK [6.19→141]).

Anzeige: P_{inst}

Suffix: fl (1 ... 3)

Abfragesyntax

Kurzform: FLPINST?_ [<numeric_list>retVal]

SCPI-Form: :FETCh[:SCALAr]:FLICker:PINSt?_ [<numeric_list>retVal]

:READ[:SCALAr]:FLICker:PINSt?_ [<numeric_list>retVal]

[<numeric_list>retVal] Gibt die Position der Elemente an, die abgefragt werden sollen.

Listenelemente: 0 ... 19

Antwort

Der Messwert

Typ: <NRf>,...

Listenelemente: 0 ... 19

9.10.94 FLPLT**Langzeit-Flicker-Wert**

Dieses Kommando liest Langzeit-Flickerwerte (Blockweise für 20 Halbwellen, siehe BERECHNUNG DES FLICKER, OPTION L6-OPT-FLK [6.19→141]).

Anzeige: P_{lt}

Suffix: fl (1 ... 3)

Abfragesyntax

Kurzform: FLPLT?_ [<numeric_list>retVal]

SCPI-Form: :FETCh[:SCALAr]:FLICker:PLT?_ [<numeric_list>retVal]

:READ[:SCALAr]:FLICker:PLT?_ [<numeric_list>retVal]

[<numeric_list>retVal] Gibt die Position der Elemente an, die abgefragt werden sollen.

Listenelemente: 0 ... 19

Antwort

Der Messwert

Typ: <NRf>,...

Listenelemente: 0 ... 19

9.10.95 FLPST**Kurzzeit-Flicker-Wert**

Dieses Kommando liest die Kurzzeit-Flickerwerte (Blockweise für 20 Halbwellen, siehe BERECHNUNG DES FLICKER, OPTION L6-OPT-FLK [6.19→141]).

Anzeige: P_{st}

Suffix: fl (1 ... 3)

Abfragesyntax

Kurzform: FLPST?_ [<numeric_list>retVal]

SCPI-Form: :FETCh[:SCALar]:FLICker:PST?_ [<numeric_list>retVal]
:READ[:SCALar]:FLICker:PST?_ [<numeric_list>retVal]

[<numeric_list>retVal] Gibt die Position der Elemente an, die abgefragt werden sollen.

Listenelemente: 0 ... 19

Antwort

Der Messwert

Typ: <Nrf>,...

Listenelemente: 0 ... 19

9.10.96 FLICKERRESET**resettet flicker**

Dieses Kommando stoppt die Flickermessung (nicht die Flickereinstellungen).

Kommandosyntax

Kurzform: FLICKERRESET

SCPI-Form: :FETCh[:SCALar]:FLICker:RESET
:READ[:SCALar]:FLICker:RESET

9.10.97 FLICKERSTART**startet flicker**

Dieses Kommando startet die Flickermessung.

Kommandosyntax

Kurzform: FLICKERSTART

SCPI-Form: :FETCh[:SCALar]:FLICker:START
:READ[:SCALar]:FLICker:START

9.10.98 FLSTATE**Aktueller Status des Flickersystems**

Dieses Kommando liefert den Status des Flicker-Messsystems (Blockweise für 20 Halbwellen, siehe BERECHNUNG DES FLICKER, OPTION L6-OPT-FLK [6.19→141]).

Anzeige: FlState

Suffix: fl (1 ... 3)

Abfragesyntax

Kurzform: FLSTATE?_ [<numeric_list>retVal]

SCPI-Form: :FETCh[:SCALar]:FLICker:State?_ [<numeric_list>retVal]
:READ[:SCALar]:FLICker:State?_ [<numeric_list>retVal]

[<numeric_list>retVal] Gibt die Position der Elemente an, die abgefragt werden sollen.

Listenelemente: 0 ... 19

Mögliche Werte:

0 oder inactive: Inactive
1 oder warming: Vorlaufzeit / Warm-Up
2 oder meassuring: Messen
3 oder finish: Finished
4 oder aborted: Abgebrochen

Antwort

Der Messwert

Typ: <NRi>,...

Listenelemente: 0 ... 19

Mögliche Werte:

0: Inactive
1: Vorlaufzeit / Warm-Up
2: Messen
3: Finished
4: Abgebrochen

9.10.99 FLICKERSTOP**stoppt flicker**

Dieses Kommando stoppt die Flickermessung.

Kommandosyntax

Kurzform: FLICKERSTOP

SCPI-Form: :FETCh[:SCALar]:FLICker:STOP
:READ[:SCALar]:FLICker:STOP

9.10.100 FLTIMEININT**Fortschritt im aktuellen Intervall**

Dieses Kommando liest die verstrichene Zeit im aktuellen Kurzzeit-Flickerintervall (Blockweise für 20 Halbwellen, siehe BERECHNUNG DES FLICKER, OPTION L6-OPT-FLK [6.19→141]).

Anzeige: FIT_{InInt}

Suffix: fl (1 ... 3)

Abfragesyntax

Kurzform: FLTIMEININT?_ [<numeric_list>retVal]

SCPI-Form: :FETCh[:SCALar]:FLICker:TimeInInt?_ [<numeric_list>retVal]
:READ[:SCALar]:FLICker:TimeInInt?_ [<numeric_list>retVal]

[<numeric_list>retVal] Gibt die Position der Elemente an, die abgefragt werden sollen.

Listenelemente: 0 ... 19

Antwort

Abgelaufene Zeit im aktuellen Intervall

Typ: <Time>,...

Listenelemente: 0 ... 19

9.10.101 FLUHP**Spannungs-Effektivwert einer halben Periode**

Diese Kommando liefert den Halbwelleneffektivwert (Blockweise für 20 Halbwellen, siehe BERECHNUNG DES FLICKER, OPTION L6-OPT-FLK [6.19→141]).

Anzeige: FIU_{hp}

Suffix: fl (1 ... 3)

Abfragesyntax

Kurzform: FLUHP?_ [<numeric_list>retVal]

SCPI-Form: :FETCh[:SCALar]:FLICker:Uhp?_ [<numeric_list>retVal]

:READ[:SCALar]:FLICker:Uhp?_ [<numeric_list>retVal]

[<numeric_list>retVal] Gibt die Position der Elemente an, die abgefragt werden sollen.

Listenelemente: 0 ... 19

Antwort

Der Messwert

Typ: <NRf>,...

Listenelemente: 0 ... 19

Einheit: V

9.10.102 FCYC**Zyklus-Frequenz**

Dieser Befehl liest die Zyklus-Frequenz f_{cyc} . Sie wird im Interval bestimmt, welches durch TSNORM [9.10.200-318] und DURNORM [9.10.197-317] gegeben ist.

Anzeige: f_{cycle}

Suffix: l

Abfragesyntax

Kurzform: FCYC?

SCPI-Form: :FETCh[:SCALar]:FREQuency[:CYCLE]?

:READ[:SCALar]:FREQuency[:CYCLE]?

Antwort

Der Messwert

Typ: <NRf>

Einheit: Hz

9.10.103 FHARM**Frequenz innerhalb des Harm.-intervalls**

Dieser Befehl liest die Frequenz f_{harm} , die während des Zeitintervalls der Harmonischen Analyse ermittelt wurde. Dieses Zeitintervall ist durch den Startzeitpunkt t_{SHARM} [9.10.196-317] und die Dauer DUR_{HARM} [9.10.195-316] festgelegt.

Anzeige: f_1

Suffix: 1

Abfragesyntax

Kurzform: FHARM?

SCPI-Form: :FETCh[:SCALar]:FREQuency:HARMonics?
:READ[:SCALar]:FREQuency:HARMonics?

Antwort

Der Messwert

Typ: <NRf>

Einheit: Hz

9.10.104 GPIOREAD**Liest der aktuellen GPIO-Zustand**

Liest der aktuellen Zustand eines GPIO-Pins an der Synchronisationsschnittstelle. (siehe GPIODIR [9.10.409-416] UND GPIODATA [9.10.408-415]).

Anzeige: GPIO

Suffix: gpio (1 ... 6)

Abfragesyntax

Kurzform: GPIOREAD?

SCPI-Form: :FETCh[:SCALar]:GPIO:READ?
:READ[:SCALar]:GPIO:READ?

Antwort

Der ermittelte Wert

Typ: <NRi>

9.10.105 BIAM**Effektivwert von I der Harmonischen.**

Dieser Befehl liest I_k , den Effektivwert des Stroms der k -ten Harmonischen.

Anzeige: Ih

Suffix: 1

Abfragesyntax

Kurzform: BIAM?_ [<numeric_list>traces]

SCPI-Form: :FETCh[:SCALar]:HARMonics:CURRent:AMPLitude?_ [<numeric_list>traces]
:READ[:SCALar]:HARMonics:CURRent:AMPLitude?_ [<numeric_list>traces]

[<numeric_list>traces] Gibt die Position der Elemente an, die abgefragt werden sollen.

Listenelemente: 0 ... 1000

Antwort

Der Messwert

Typ: <NRf>,...

Listenelemente: 0 ... 1000

Einheit: A

9.10.106 BIIM**Imaginärteil der Stromharmonischen**

Dieser Befehl liest den Imaginärteil des Stromes des k -ten Harmonischen Bins.

Anzeige: BI_{IM}

Suffix: 1

Abfragesyntax

Kurzform: BIIM?_ [<numeric_list>traces]

SCPI-Form: :FETCh[:SCALar]:HARMonics:CURRent:BI_Maginary?_ [<numeric_list>traces]

:READ[:SCALar]:HARMonics:CURRent:BI_Maginary?_ [<numeric_list>traces]

<numeric_list>traces	Gibt die Position der Elemente an, die abgefragt werden sollen.
----------------------	---

Listenelemente: 0 ... 2000

Antwort

Der Messwert

Typ: <NRf>,...

Listenelemente: 0 ... 2000

Einheit: A

9.10.107 BIRE**Realteil der Stromharmonischen**

Dieser Befehl liest den Realteil des Stromes des k -ten Harmonischen Bins.

Anzeige: BI_{RE}

Suffix: 1

Abfragesyntax

Kurzform: BIRE?_ [<numeric_list>traces]

SCPI-Form: :FETCh[:SCALar]:HARMonics:CURRent:BR_Eal?_ [<numeric_list>traces]

:READ[:SCALar]:HARMonics:CURRent:BR_Eal?_ [<numeric_list>traces]

<numeric_list>traces	Gibt die Position der Elemente an, die abgefragt werden sollen.
----------------------	---

Listenelemente: 0 ... 2000

Antwort

Der Messwert

Typ: <NRf>,...

Listenelemente: 0 ... 2000

Einheit: A

9.10.108 BIPH**Phase von I der Harmonischen.**

Dieser Befehl liest die Phase φ_k^I , des Stroms der k -ten Harmonischen.

Anzeige: IP

Suffix: 1

Abfragesyntax

Kurzform: BIPH?_ [<numeric_list>traces]

SCPI-Form: :FETCh[:SCALAr]:HARMonics:CURRent:PHASe?_ [<numeric_list>traces]
:READ[:SCALAr]:HARMonics:CURRent:PHASe?_ [<numeric_list>traces]

[<numeric_list>traces] Gibt die Position der Elemente an, die abgefragt werden sollen.

Listenelemente: 0 ... 1000

Antwort

Der Messwert

Typ: <NRf>,...

Listenelemente: 0 ... 1000

Einheit: °

9.10.109 BRELI**Relativer Effektivwert von I der Harmonischen**

Dieser Befehl liest $I_{k,r}$, den relativen Effektivwert des Stroms der k -ten Harmonischen. Die Referenz wird mit HRELREF [9.10.122+287] gesetzt.

Anzeige: Irelh

Suffix: 1

Abfragesyntax

Kurzform: BRELI?_ [<numeric_list>traces]

SCPI-Form: :FETCh[:SCALAr]:HARMonics:CURRent:RelAMPLitude?_ [<numeric_list>traces]
:READ[:SCALAr]:HARMonics:CURRent:RelAMPLitude?_ [<numeric_list>traces]

[<numeric_list>traces] Gibt die Position der Elemente an, die abgefragt werden sollen.

Listenelemente: 0 ... 1000

Antwort

Der Messwert

Typ: <NRf>,...

Listenelemente: 0 ... 1000

Einheit: %

9.10.110 IHRMS**RMS von I der Harm.**

Die Summe von ITRMS von allen Harmonischen.

Anzeige: I_{hrms}

Suffix: 1

Abfragesyntax*Kurzform:* IHRMS?*SCPI-Form:* :FETCh[:SCALar]:HARMonics:CURRent:RMS?
:READ[:SCALar]:HARMonics:CURRent:RMS?**Antwort**

Der Messwert

Typ: <NRf>

Einheit: A

9.10.111 HIHD**— Gesamte harmonische Verzerrung von I**

Dieser Befehl liest die gesamte harmonische Verzerrung des Stromes I_{THD} . Sie ist durch

$$I_{\text{THD}} = \frac{1}{I_1} \sqrt{I_2^2 + \dots + I_N^2},$$

definiert. Dabei ist N die Anzahl der berechneten Harmonischen HNUM [9.10.115+284] und $I_1, I_2 \dots$ die Harmonischen Amplitude des Stromes BIAM [9.10.105+279].

Anzeige: I_{thd} *Suffix:* 1**Abfragesyntax***Kurzform:* HIHD?*SCPI-Form:* :FETCh[:SCALar]:HARMonics:CURRent:THDistort?
:READ[:SCALar]:HARMonics:CURRent:THDistort?**Antwort**

Der Messwert

Typ: <NRf>

Einheit: %

9.10.112 BPAM**— Wirkleistung der Harmonischen**

Dieser Befehl liest die Wirkleistung P_k der k -ten Harmonischen. Sie ist durch

$$P_k = U_k \cdot I_k \cdot \cos(\varphi_k^U - \varphi_k^I).$$

definiert. In dieser Formel ist U_k die Amplitude der Spannung BUAM [9.10.123+288], I_k die Amplitude des Stromes BIAM [9.10.105+279], und $\varphi_k^U - \varphi_k^I$ ist die Differenz zwischen Phase der Spannung BUPH [9.10.126+289] und Phase des Stromes BIPH [9.10.108+281]. All diese Werte beziehen sich auf die k -te Harmonische.

Anzeige: Ph*Suffix:* 1**Abfragesyntax***Kurzform:* BPAM?_ [<numeric_list>traces]*SCPI-Form:* :FETCh[:SCALar]:HARMonics:POWer:ACTive?_ [<numeric_list>traces]
:READ[:SCALar]:HARMonics:POWer:ACTive?_ [<numeric_list>traces]

[<numeric_list>traces]	Gibt die Position der Elemente an, die abgefragt werden sollen.
------------------------	---

Listenelemente: 0 ... 1000

Antwort

Der Messwert

Typ: <NRf>, ...
 Listenelemente: 0 ... 1000
 Einheit: W

9.10.113 BSAM**Scheinleistung der n-ten Harm.**

Dieser Befehl liest

$$\sqrt{P_k^2 + Q_k^2},$$

. Dabei ist P_k die Wirkleistung BPAM [9.10.112-282] und Q_k die Verschiebungsblindleistung BQAM [9.10.117-285] der k -ten Harmonischen.

Anzeige: Sh
 Suffix: l

Abfragesyntax

Kurzform: BSAM?_ [<numeric_list>traces]

SCPI-Form: :FETCh[:SCALar]:HARMonics:POWer:APParent?_ [<numeric_list>traces]
 :READ[:SCALar]:HARMonics:POWer:APParent?_ [<numeric_list>traces]

[<numeric_list>traces] Gibt die Position der Elemente an, die abgefragt werden sollen.

Listenelemente: 0 ... 1000

Antwort

Der Messwert

Typ: <NRf>, ...
 Listenelemente: 0 ... 1000
 Einheit: VA

9.10.114 D**Verzerrungsblindleistung**Dieser Befehl liest die Verzerrungsblindleistung D . Sie ist durch

$$D := \sqrt{S_h^2 - P_h^2 - Q_h^2}$$

definiert. Dabei ist

$$S_h := U_{\text{hrms}} \cdot I_{\text{hrms}}$$

die Scheinleistung der Harmonischen SHARM [9.10.119-286] mit $U_{\text{hrms}} := \sqrt{U_0^2 + \dots + U_N^2}$ und $I_{\text{hrms}} := \sqrt{I_0^2 + \dots + I_N^2}$. Desweiteren ist

$$P_h := \sum_{k=0}^N U_k \cdot I_k \cdot \cos(\varphi_k^U - \varphi_k^I)$$

die Wirkleistung der Harmonischen PHARM [9.10.118-285], und

$$Q_h := \sum_{k=0}^N Q_k \cdot I_k \cdot \sin(\varphi_k^U - \varphi_k^I)$$

die Verschiebungsblindleistung QHARM [9.10.120-286]. Das N ist die Anzahl der berechneten Harmonischen HNUM [9.10.115-284].

Anzeige: D

Suffix: 1

Abfragesyntax

Kurzform: D?

SCPI-Form: :FETCh[:SCALar]:HARMonics:POWer:PERiod:DISToRTion?
:READ[:SCALar]:HARMonics:POWer:PERiod:DISToRTion?

Antwort

Der Messwert

Typ: <NRf>

Einheit: var

9.10.115 HNUM

— Anzahl der verfügbaren Harmonischen

Die Befehl liest die Anzahl N der berechneten Harmonischen einschließlich Zwischenharmonische..

Anzeige: N_1

Suffix: 1

Abfragesyntax

Kurzform: HNUM?

SCPI-Form: :FETCh[:SCALar]:HARMonics:POWer:PERiod:NUM?
:READ[:SCALar]:HARMonics:POWer:PERiod:NUM?

Antwort

Der Messwert

Typ: <NRi>

9.10.116 HPERNUM

— Periodenzahl im Harmonischen Messfenster

Dieser Befehl liest die Anzahl der Perioden innerhalb des Zeitintervalls der Harmonischenanalyse. Die Harmonischenanalyse wird über eine ganzzahlige Anzahl von Perioden berechnet.

Suffix: 1

Abfragesyntax

Kurzform: HPERNUM?

SCPI-Form: :FETCh[:SCALar]:HARMonics:POWer:PERiod:PNUMber?
:READ[:SCALar]:HARMonics:POWer:PERiod:PNUMber?

Antwort

Der Messwert

Typ: <NRf>

9.10.117 BQAM**Verschiebungsblindleistung der Harmonischen**

Dieser Befehl liest die Verschiebungsblindleistung Q_k in der k -ten Harmonischen: Sie ist durch

$$Q_k = U_k \cdot I_k \cdot \sin(\varphi_k^U - \varphi_k^I).$$

definiert. In dieser Formel ist U_k die Amplitude der Spannung U_{kAM} [9.10.123-288], I_k die Amplitude des Stromes I_{kAM} [9.10.105-279], und $\varphi_k^U - \varphi_k^I$ die Differenz zwischen Phase der Spannung U_{kPH} [9.10.126-289] und Phase des Stromes I_{kPH} [9.10.108-281]. All diese Werte beziehen sich auf die k -te Harmonische. Man bemerke daß Q_k negativ werden kann.

Anzeige: Qh

Suffix: 1

Abfragesyntax

Kurzform: BQAM?_ [<numeric_list>traces]

SCPI-Form: :FETCh[:SCALar]:HARMonics:POWer:REACtive?_ [<numeric_list>traces]
:READ[:SCALar]:HARMonics:POWer:REACtive?_ [<numeric_list>traces]

[<numeric_list>traces] Gibt die Position der Elemente an, die abgefragt werden sollen.

Listenelemente: 0 ... 1000

Antwort

Der Messwert

Typ: <NRf>,...

Listenelemente: 0 ... 1000

Einheit: var

9.10.118 PHARM**Wirkleistung der Harmonischen.**

Dieser Befehl liest die Wirkleistung P_h der berechneten Harmonischen. Sie ist durch

$$P_h := \sum_{k=0}^N P_k,$$

definiert. Dabei ist

$$P_k = U_k \cdot I_k \cdot \cos(\varphi_k^U - \varphi_k^I).$$

die Wirkleistung k -ten Harmonischen P_{kAM} [9.10.112-282] und N die Anzahl der berechneten Harmonischen N_{NUM} [9.10.115-284].

Anzeige: P_h

Suffix: 1

Abfragesyntax

Kurzform: PHARM?

SCPI-Form: :FETCh[:SCALar]:HARMonics:POWer:SUM:ACTive?
:READ[:SCALar]:HARMonics:POWer:SUM:ACTive?

Antwort

Der Messwert

Typ: <NRf>

Einheit: W

9.10.119 SHARM**Scheinleistung der Harmonischen.**

Dieser Befehl liest die Scheinleistung S_h der Harmonischen. Sie ist durch

$$S_h := U_{\text{hrms}} \cdot I_{\text{hrms}}$$

definiert. Dabei ist

$$U_{\text{hrms}} := \sqrt{U_0^2 + U_1^2 + \dots + U_N^2},$$

der Effektivwert der Spannung U_{HRMS} [9.10.128-290] und

$$I_{\text{hrms}} := \sqrt{I_0^2 + I_1^2 + \dots + I_N^2},$$

der Effektivwert des Stromes I_{HRMS} [9.10.110-281]. Wobei die Summation über N die Anzahl der berechneten Harmonischen HNUM [9.10.115-284] läuft.

Anzeige: S_h

Suffix: 1

Abfragesyntax

Kurzform: SHARM?

SCPI-Form: :FETCh[:SCALar]:HARMonics:POWer:SUM:APParent?
:READ[:SCALar]:HARMonics:POWer:SUM:APParent?

Antwort

Der Messwert

Typ: <NRf>

Einheit: VA

9.10.120 QHARM**Verschiebungsblindleistung der Harmonischen.**

Dieser Befehl liest Q_h die Verschiebungsblindleistung (nach Budeanu). Sie ist durch

$$Q_h := \sum_{k=0}^N Q_k,$$

definiert. Dabei ist

$$Q_k = U_k \cdot I_k \cdot \sin(\varphi_k^U - \varphi_k^I)$$

die Verschiebungsblindleistung k -ten Harmonischen Q_{QAM} [9.10.117-285] und N die Anzahl der berechneten Harmonischen HNUM [9.10.115-284]. Man beachte, dass Q_h negativ sein kann.

Anzeige: Q_h

Suffix: 1

Abfragesyntax

Kurzform: QHARM?

SCPI-Form: :FETCh[:SCALar]:HARMonics:POWer:SUM:REACtive?
:READ[:SCALar]:HARMonics:POWer:SUM:REACtive?

Antwort

Der Messwert

Typ: <NRf>

Einheit: var

9.10.121 QTOT**Totale Blindleistung der Harm.**

Dieser Befehl liest die totale Blindleistung Q_{tot} der berechneten Harmonischen. Diese ist nach Budeanu durch

$$Q_{\text{tot}} := \sqrt{D^2 + Q_h^2}$$

definiert. Dabei ist D die Verzerrungsblindleistung D [9.10.114+283] und Q_h die Verschiebungsblindleistung Q_{HARM} [9.10.120+286].

Anzeige: Q_{tot}

Suffix: 1

Abfragesyntax

Kurzform: QTOT?

SCPI-Form: :FETCh[:SCALar]:HARMonics:POWer:SUM:TOTReactive?
:READ[:SCALar]:HARMonics:POWer:SUM:TOTReactive?

Antwort

Der Messwert

Typ: <NRf>

Einheit: var

9.10.122 HRELREF**Referenz der relativen Harmonischen**

Konfiguriert die Referenz für die Berechnung der relativen Harmonischenwerte. Diese ist entweder die fundamentale Harmonische oder der gesamte harmonische Gehalt. Siehe BRELU [9.10.127+289], BRELI [9.10.109+281], BRELP [9.10.144+297], BRELS [9.10.145+298], and BRELQ [9.10.146+298]

Anzeige: Harmonics Relative Reference

Suffix: g (1 ... 7)

Kommandosyntax

Kurzform: HRELREF_<NRi>val

SCPI-Form: :FETCh[:SCALar]:HARMonics:RReference_<NRi>val
:READ[:SCALar]:HARMonics:RReference_<NRi>val

<NRi>val Konfigurationswert

*RST Wert: 0

Mögliche Werte:

0 oder FUNDamental: Harmonische sind relativ zur Fundamentalen.

1 oder FULL: Werte sind relativ zum RMS aller verfügbaren harmonischen.

Abfragesyntax

Kurzform: HRELREF?

SCPI-Form: :FETCh[:SCALar]:HARMonics:RReference?
:READ[:SCALar]:HARMonics:RReference?

Antwort

Konfigurationswert

Typ: <NRi>

Mögliche Werte:

0: Harmonische sind relativ zur Fundamentalen.

1: Werte sind relativ zum RMS aller verfügbaren harmonischen.

9.10.123 BUAM

Effektivwert von U der Harmonischen

Dieser Befehl liest $U_{k,,}$ den Effektivwert der Spannung der k -ten Harmonischen.

Anzeige: Uh

Suffix: 1

Abfragesyntax

Kurzform: BUAM?_ [<numeric_list>traces]

SCPI-Form: :FETCh[:SCALar]:HARMonics[:VOLTage]:AMPLitude?_ [<numeric_list>traces]
:READ[:SCALar]:HARMonics[:VOLTage]:AMPLitude?_ [<numeric_list>traces]

[<numeric_list>traces] Gibt die Position der Elemente an, die abgefragt werden sollen.

Listenelemente: 0 ... 1000

Antwort

Der Messwert

Typ: <NRf>,...

Listenelemente: 0 ... 1000

Einheit: V

9.10.124 BUIM

Imaginärteil der Spannungsharmonischen

Dieser Befehl liest den Imaginärteil der Spannung des k -ten Harmonischen Bins.

Anzeige: BU_{IM}

Suffix: 1

Abfragesyntax

Kurzform: BUIM?_ [<numeric_list>traces]

SCPI-Form: :FETCh[:SCALar]:HARMonics[:VOLTage]:BIMaginary?_ [<numeric_list>traces]
:READ[:SCALar]:HARMonics[:VOLTage]:BIMaginary?_ [<numeric_list>traces]

[<numeric_list>traces] Gibt die Position der Elemente an, die abgefragt werden sollen.

Listenelemente: 0 ... 2000

Antwort

Der Messwert

Typ: <NRf>,...

Listenelemente: 0 ... 2000

Einheit: V

9.10.125 BURE**Realteil der Spannungsharmonischen**

Dieser Befehl liest den Realteil der Spannung des k -ten Harmonischen Bins.

Anzeige: BU_{RE}

Suffix: 1

Abfragesyntax

Kurzform: BURE?_ [<numeric_list>traces]

SCPI-Form: :FETCh[:SCALar]:HARMonics[:VOLTage]:BREal?_ [<numeric_list>traces]
:READ[:SCALar]:HARMonics[:VOLTage]:BREal?_ [<numeric_list>traces]

[<numeric_list>traces] Gibt die Position der Elemente an, die abgefragt werden sollen.

Listenelemente: 0 ... 2000

Antwort

Der Messwert

Typ: <NRf>,...

Listenelemente: 0 ... 2000

Einheit: V

9.10.126 BUPH**Phase der Spannung der Harmonischen**

Dieser Befehl liest φ_{U_k} , die Phase der Spannung der k -ten Harmonischen.

Anzeige: UP

Suffix: 1

Abfragesyntax

Kurzform: BUPH?_ [<numeric_list>traces]

SCPI-Form: :FETCh[:SCALar]:HARMonics[:VOLTage]:PHASe?_ [<numeric_list>traces]
:READ[:SCALar]:HARMonics[:VOLTage]:PHASe?_ [<numeric_list>traces]

[<numeric_list>traces] Gibt die Position der Elemente an, die abgefragt werden sollen.

Listenelemente: 0 ... 1000

Antwort

Der Messwert

Typ: <NRf>,...

Listenelemente: 0 ... 1000

Einheit: °

9.10.127 BRELU**Rel. RMS der Spannung der Harmonischen**

Dieser Befehl liest $U_{k,r}$, den relativen Effektivwert der Spannung der k -ten Harmonischen. Die Referenz wird mit HRELREF [9.10.122+287] gesetzt.

Anzeige: Urelh

Suffix: 1

Abfragesyntax

Kurzform: BRELU?_ [<numeric_list>traces]

SCPI-Form: :FETCh[:SCALar]:HARMonics[:VOLTage]:RelAMPLitude?_ [<numeric_list>traces]
:READ[:SCALar]:HARMonics[:VOLTage]:RelAMPLitude?_ [<numeric_list>traces]

[<numeric_list>traces] Gibt die Position der Elemente an, die abgefragt werden sollen.

Listenelemente: 0 ... 1000

Antwort

Der Messwert

Typ: <NRf>,...

Listenelemente: 0 ... 1000

Einheit: %

9.10.128 UHRMS**RMS von U der Harm.**

Summe der Utrms aller Harmonischen.

Anzeige: U_{hrms}

Suffix: 1

Abfragesyntax

Kurzform: UHRMS?

SCPI-Form: :FETCh[:SCALar]:HARMonics[:VOLTage]:RMS?
:READ[:SCALar]:HARMonics[:VOLTage]:RMS?

Antwort

Der Messwert

Typ: <NRf>

Einheit: V

9.10.129 HUHD**Gesamte harmonische Verzerrung von U**

Dieser Befehl liest die gesamte harmonische Verzerrung der Spannung U_{THD} . Sie ist durch

$$U_{\text{THD}} = \frac{1}{U_1} \sqrt{U_2^2 + \dots + U_N^2}$$

definiert. Dabei ist N die Anzahl der berechneten Harmonischen (ohne Zwischenharmonische) und $U_1, U_2 \dots$ die Amplitude der jeweiligen harmonischen Spannung

BUAM [9.10.123-288].

Anzeige: U_{thd}

Suffix: 1

Abfragesyntax

Kurzform: HUHD?

SCPI-Form: :FETCh[:SCALar]:HARMonics[:VOLTage]:THDistort?
:READ[:SCALar]:HARMonics[:VOLTage]:THDistort?

Antwort

Der Messwert

Typ: <NRf>

Einheit: %

9.10.130 PM**Gemittelte Wirkleistung**

Dieser Befehl liest P_M . Dies ist die gemittelte Wirkleistung der Energiemessung. Sie ist definiert durch

$$P_M := \frac{1}{T_{\text{EN}}} \int_{t_S}^{t_S+T_{\text{EN}}} u(t) \cdot i(t) dt,$$

. Dabei ist t_S der Startzeitpunkt des Energiezählers, (T_{SEN} [9.10.194+316]) und T_{EN} die Integrationszeit D_{UREN} [9.10.191+315]. Diese Definition ist nach DIN 40110.

Anzeige: Pm

Suffix: l

Abfragesyntax

Kurzform: PM?

SCPI-Form: :FETCh[:SCALar]:POWer:AACTive?

:READ[:SCALar]:POWer:AACTive?

Antwort

Der Messwert

Typ: <NRf>

Einheit: W

9.10.131 SM**Gemittelte Scheinleistung**

Dieser Befehl liest S_M . Dies ist die über das Energiemessintervall bestimmte Scheinleistung. Sie ist durch

$$S_M := \frac{1}{T_{\text{EN}}} \sqrt{\int_{t_S}^{t_S+T_{\text{EN}}} u^2(t) dt \cdot \int_{t_S}^{t_S+T_{\text{EN}}} i^2(t) dt},$$

definiert. Dabei ist t_S der Startzeitpunkt der Energiemessung T_{SEN} [9.10.194+316] und T_{EN} die Messdauer der Energie D_{UREN} [9.10.191+315]. Diese Definition ist konform zur DIN 40110.

Anzeige: Sm

Suffix: l

Abfragesyntax

Kurzform: SM?

SCPI-Form: :FETCh[:SCALar]:POWer:AAPParent?

:READ[:SCALar]:POWer:AAPParent?

Antwort

Der Messwert

Typ: <NRf>

Einheit: VA

9.10.132 P**Wirkleistung**

Dieser Befehl liest die Wirkleistung P . Sie ist durch

$$P := \frac{1}{T} \int_{t_1}^{t_1+T} u(t) \cdot i(t) dt$$

definiert. Dabei ist T die Dauer DURNORM [9.10.197-317] und t_1 der Startzeitpunkt TSNORM [9.10.200-318] der Messung. Diese Definition ist mit der DIN 40110 konform.

Anzeige: P

Suffix: l

Abfragesyntax

Kurzform: P?

SCPI-Form: :FETCh[:SCALar]:POWer[:ACTive]?
:READ[:SCALar]:POWer[:ACTive]?

Antwort

Der Messwert

Typ: <NRf>

Einheit: W

9.10.133 S**Schein Leistung**

Dieser Befehl liest die Scheinleistung S . Sie ist durch

$$S := U_{\text{trms}} \cdot I_{\text{trms}},$$

definiert. Dabei ist U_{trms} der Effektivwert der Spannung UTRMS [9.10.217-325] und I_{trms} der Effektivwert des Stromes ITRMS [9.10.40+255].

Anzeige: S

Suffix: l

Abfragesyntax

Kurzform: S?

SCPI-Form: :FETCh[:SCALar]:POWer:APParent?
:READ[:SCALar]:POWer:APParent?

Antwort

Der Messwert

Typ: <NRf>

Einheit: VA

9.10.134 QM**Gemittelte Scheinleistung**

Dieser Befehl liest Q_M . Das ist der gemittelte Wert der Blindleistung. Er ist durch

$$Q_M := \sqrt{S_M^2 - P_M^2}$$

definiert. Dabei ist S_M die gemittelte Scheinleistung S_M [9.10.131+291] und P_M die gemittelte Wirkleistung P_M [9.10.130+291]. Diese Definition ist konform mit DIN 40110, wenn die Spannung sinusförmig ist.

Anzeige: Qm

Suffix: 1

Abfragesyntax

Kurzform: QM?

SCPI-Form: :FETCh[:SCALAr]:POWer:AREActive?

:READ[:SCALAr]:POWer:AREActive?

Antwort

Der Messwert

Typ: <NRf>

Einheit: var

9.10.135 ETA**Energie-Erhaltungs-Effizienz**

Dieser Befehl liest die Effizienz. Sie ist für beliebige Paare von Gruppen und mechanischen Leistungen (PSI) verfügbar. Der Suffix bezeichnet die Eingangs- und der Index die Ausgangsgruppe. Die Effizienz berechnet sich aus P_{OUTPUT}/P_{INPUT} . Der Suffix und der Index starten bei 1 für Gruppen und bei 7 bzw. 9 für die mechanischen Leistungen der PSI-Karten.

Anzeige: η

Suffix: eff (1 ... 10)

Abfragesyntax

Kurzform: ETA?_ [<numeric_list>traces]

SCPI-Form: :FETCh[:SCALAr]:POWer:ETA?_ [<numeric_list>traces]

:READ[:SCALAr]:POWer:ETA?_ [<numeric_list>traces]

[<numeric_list>traces] Gibt die Position der Elemente an, die abgefragt werden sollen.

Listenelemente: 0 ... 10

Antwort

Der Messwert

Typ: <NRf>,...

Listenelemente: 0 ... 10

9.10.136 INCA**Induktiv/Kapazitiv Anzeige**

Dieser Befehl liest den INCA-Wert. Er ist durch Φ , der Phasedifferenz zwischen Strom und Spannung der ersten Harmonischen P_{HI} [9.10.142-297] bestimmt. Im induktiven Fall, wenn Φ zwischen 1 und 179° , liegt, ist der Rückgabewert gleich 1 . Im kapazitiven Fall, wenn Φ zwischen -179 and -1° liegt, ist der Rückgabewert gleich -1 . In allen anderen Fällen wird 0 zurück gegeben. Die Abkürzung INCA steht für Induktiv Kapazitiv.

Anzeige: Inca

Suffix: 1

Abfragesyntax

Kurzform: INCA?

SCPI-Form: :FETCh[:SCALar]:POWer:ICAPacity?

:READ[:SCALar]:POWer:ICAPacity?

Antwort

Der Messwert

Typ: <NRi>

Mögliche Werte:

-1: Kapazitives Verhalten

0: undefiniertes Verhalten

1: Induktives Verhalten

9.10.137 PMINT**Gemittelte Wirkleistung des letzten Intervalls**

Dieser Befehl liest P_M , des letzten Intervalls. Dies ist die gemittelte Wirkleistung der Energiemessung. Sie ist definiert durch

$$P_M := \frac{1}{T_{EN}} \int_{t_S}^{t_S + T_{EN}} u(t) \cdot i(t) dt,$$

. Dabei ist t_S der Startzeitpunkt des Intervalls, (T_{SENINT} [9.10.193-316]) und T_{EN} die Integrationszeit $D_{URENINT}$ [9.10.192-315]. Diese Definition ist nach DIN 40110.

Anzeige: Pm_{int}

Suffix: 1

Abfragesyntax

Kurzform: PMINT?

SCPI-Form: :FETCh[:SCALar]:POWer:INTerval:AACTiveint?

:READ[:SCALar]:POWer:INTerval:AACTiveint?

Antwort

Der Messwert

Typ: <NRf>

Einheit: W

9.10.138 SMINT

— Gemittelte Scheinleistung des letzten Intervalls

Dieser Befehl liest S_M , des letzten Intervalls. Dies ist die über das Energiemessintervall bestimmte Scheinleistung. Sie ist durch

$$S_M := \frac{1}{T_{\text{En}}} \sqrt{\int_{t_S}^{t_S+T_{\text{En}}} u^2(t) dt \cdot \int_{t_S}^{t_S+T_{\text{En}}} i^2(t) dt},$$

definiert. Dabei ist t_S der Startzeitpunkt des Intervalls T_{SENINT} [9.10.193-316] und T_{En} die Messdauer der Energie T_{DURENINT} [9.10.192-315]. Diese Definition ist konform zur DIN 40110.

Anzeige: $S_{m_{\text{int}}}$

Suffix: 1

Abfragesyntax

Kurzform: SMINT?

SCPI-Form: :FETCh[:SCALar]:POWer:INTerval:AAPParentint?

:READ[:SCALar]:POWer:INTerval:AAPParentint?

Antwort

Der Messwert

Typ: <NRf>

Einheit: VA

9.10.139 QMINT

— Gemittelte Scheinleistung des letzten Intervalls

Dieser Befehl liest Q_M , des letzten Intervalls. Das ist der gemittelte Wert der Blindleistung. Er ist durch

$$Q_M := \sqrt{S_M^2 - P_M^2}$$

definiert. Dabei ist S_M die gemittelte Scheinleistung S_{MINT} [9.10.138-295] und P_M die gemittelte Wirkleistung P_{MINT} [9.10.137-294]. Diese Definition ist konform mit DIN 40110, wenn die Spannung sinusförmig ist.

Anzeige: $Q_{m_{\text{int}}}$

Suffix: 1

Abfragesyntax

Kurzform: QMINT?

SCPI-Form: :FETCh[:SCALar]:POWer:INTerval:AREactiveint?

:READ[:SCALar]:POWer:INTerval:AREactiveint?

Antwort

Der Messwert

Typ: <NRf>

Einheit: var

9.10.140 PLOSS**Verlustleistung**

Dieser Befehl liest die Verlustleistung. Sie ist für beliebige Paare von Gruppen und mechanischen Leistungen (PSI) verfügbar. Der Suffix bezeichnet die Eingangs und der Index die Ausgangsgruppe. Die Verlustleistung berechnet sich aus $P_{OUTPUT} - P_{INPUT}$. Der Suffix und der Index starten bei 1 für Gruppen und bei 7 bzw. 9 für die mechanischen Leistungen der PSI-Karten.

Anzeige: P_{loss}

Suffix: eff (1 ... 10)

Abfragesyntax

Kurzform: PLOSS?_ [<numeric_list>traces]

SCPI-Form: :FETCh[:SCALar]:POWer:LOSS?_ [<numeric_list>traces]
:READ[:SCALar]:POWer:LOSS?_ [<numeric_list>traces]

[<numeric_list>traces] Gibt die Position der Elemente an, die abgefragt werden sollen.

Listenelemente: 0 ... 10

Antwort

Der Messwert

Typ: <NRf>,...

Listenelemente: 0 ... 10

Einheit: W

9.10.141 PF**Leistungsfaktor**

Dieser Befehl liest den Leistungsfaktor λ . Er ist durch

$$\lambda := \frac{|P|}{S},$$

definiert. Dabei ist P die Wirkleistung P [9.10.132-292] und S die Scheinleistung s [9.10.133-292].

Anzeige: PF

Suffix: 1

Abfragesyntax

Kurzform: PF?

SCPI-Form: :FETCh[:SCALar]:POWer:PFACtor?
:READ[:SCALar]:POWer:PFACtor?

Antwort

Der Messwert

Typ: <NRf>

9.10.142 PHI**Phasendifferenz bei der Fundamentalfrequenz**

Dieser Befehl liest Φ , die Differenz zwischen Stromphase φ_{I_1} und Spannungsphase φ_{U_1} der Grundschiwingung gemäß

$$\Phi = \varphi_{U_1} - \varphi_{I_1}.$$

Anzeige: φ_{fund}
Suffix: 1

Abfragesyntax

Kurzform: PHI?
SCPI-Form: :FETCh[:SCALar]:POWer:PHASe?
:READ[:SCALar]:POWer:PHASe?

Antwort

Der Messwert

Typ: <NRf>
Einheit: °

9.10.143 Q**Blindleistung**

Dieser Befehl liest die Blindleistung Q . Sie ist durch

$$Q := \sqrt{S^2 - P^2}$$

definiert. Dabei ist S die Scheinleistung s [9.10.133+292] und P die Wirkleistung P [9.10.132+292].

Anzeige: Q
Suffix: 1

Abfragesyntax

Kurzform: Q?
SCPI-Form: :FETCh[:SCALar]:POWer:REACTive?
:READ[:SCALar]:POWer:REACTive?

Antwort

Der Messwert

Typ: <NRf>
Einheit: var

9.10.144 BRELP**Relativer Effektivwert von P der Harmonischen**

Dieser Befehl liest P_k , den relativen Effektivwert der Leistung der k -ten Harmonischen. Die Referenz wird mit HRELREF [9.10.122+287] gesetzt.

Anzeige: PreH
Suffix: 1

Abfragesyntax

Kurzform: BRELP?_ [<numeric_list>traces]

SCPI-Form: :FETCh[:SCALar]:POWer:RELative[:ACTive]?_ [<numeric_list>traces]
:READ[:SCALar]:POWer:RELative[:ACTive]?_ [<numeric_list>traces]

[<numeric_list>traces] Gibt die Position der Elemente an, die abgefragt werden sollen.

Listenelemente: 0 ... 1000

Antwort

Der Messwert

Typ: <NRf>,...

Listenelemente: 0 ... 1000

Einheit: %

9.10.145 BRELS**Relative RMS der Scheinleistung der Harmonischen**

Dieser Befehl liest S_k , die relative Scheinleistung der k -ten Harmonischen. Die Referenz wird mit HRELREF [9.10.122+287] gesetzt.

Anzeige: Srelh

Suffix: 1

Abfragesyntax

Kurzform: BRELS?_ [<numeric_list>traces]

SCPI-Form: :FETCh[:SCALar]:POWer:RELative:APParent?_ [<numeric_list>traces]
:READ[:SCALar]:POWer:RELative:APParent?_ [<numeric_list>traces]

[<numeric_list>traces] Gibt die Position der Elemente an, die abgefragt werden sollen.

Listenelemente: 0 ... 1000

Antwort

Der Messwert

Typ: <NRf>,...

Listenelemente: 0 ... 1000

Einheit: V

9.10.146 BRELQ**Relativer RMS of Q of Harmonics**

Dieser Befehl liest Q_k , die relative Blindleistung der k -ten Harmonischen. Die Referenz wird mit HRELREF [9.10.122+287] gesetzt.

Anzeige: Qrelh

Suffix: 1

Abfragesyntax

Kurzform: BRELQ?_ [<numeric_list>traces]

SCPI-Form: :FETCh[:SCALar]:POWer:RELative:REactive?_ [<numeric_list>traces]
:READ[:SCALar]:POWer:RELative:REactive?_ [<numeric_list>traces]

[<numeric_list>traces] Gibt die Position der Elemente an, die abgefragt werden sollen.

Listenelemente: 0 ... 1000

Antwort

der Messwert

Typ: <NRf>, ...
Listenelemente: 0 ... 1000
Einheit: %

9.10.147 PSIAIN**Skalierter langsamer analoger Eingang**

Die skalierte Spannung des analogen Eingangs der PSI. Diese Skalierung kann mit vier Skalierungswerten (Zwei-Punkt-Form) durchgeführt werden (siehe PSIAIXA [9.10.295-362] und folgende).

Anzeige: PSIA_{IN}
Suffix: ai (1 ... 8, 101 ... 108 und 201 ... 208)

Abfragesyntax

Kurzform: PSIAIN?
SCPI-Form: :FETCh[:SCALar]:PSI:AIN[:VALue]?
:READ[:SCALar]:PSI:AIN[:VALue]?

Antwort

Der Messwert

Typ: <NRf>
Einheit: V

9.10.148 PSIFAIN**skalierte schnelle Analogeingänge**

Die skalierte Eingangsspannung des schnellen analogen Eingangs der PSI. Diese Spannung kann mit vier Skalierungswerten (Zwei-Punkt-Form) skaliert werden (siehe PSIFAIXA [9.10.307-367] und folgende).

Anzeige: PSIFA_{IN}
Suffix: afi (1 ... 2, 101 ... 102 und 201 ... 202)

Abfragesyntax

Kurzform: PSIFAIN?
SCPI-Form: :FETCh[:SCALar]:PSI:AIN[:VALue]?
:READ[:SCALar]:PSI:AIN[:VALue]?

Antwort

Der Messwert

Typ: <NRf>
Einheit: V

9.10.149 PSIAOUT**Skalierter analoger Ausgang**

Die skalierte Spannung des Analogausgangs der PSI. Die Skalierung kann mit Hilfe von vier Skalierungswerten (Zwei-Punkt-Gleichung) durchgeführt werden. (siehe PSIAOXA [9.10.300-364] und folgende).

Anzeige: PSIA_{OUT}
Suffix: ao (1 ... 32, 101 ... 132 und 201 ... 232)

Abfragesyntax*Kurzform:* PSIAOUT?*SCPI-Form:* :FETCh[:SCALar]:PSI:AOUT?
:READ[:SCALar]:PSI:AOUT?**Antwort**

Der Messwert

Typ: <NRf>

Einheit: V

9.10.150 PSIACOUNT**Skalierter und getrimmter analoger Ausgang**

Analoger Ausgang der PSI. Der skalierte und auf die Limits des Analogausgangs begrenzte Messwert (siehe PSIAOUT [9.10.149+299]).

Anzeige: PSIA_{COUNT}*Suffix:* ao (1 ... 32, 101 ... 132 und 201 ... 232)**Abfragesyntax***Kurzform:* PSIACOUNT?*SCPI-Form:* :FETCh[:SCALar]:PSI:CAOUT?
:READ[:SCALar]:PSI:CAOUT?**Antwort**

Der Messwert

Typ: <NRf>

9.10.151 PSICOUNT**Impulszahl**

Anzahl der Impulse am Digitaleingang der PSI seit dem letzten Zählerreset. (siehe PSIRESETCOUNT [9.10.306+367] and PSIRESETALLCOUNT [9.10.304+366]). Die Impulse werden in voller PSI-Digitaleingang-Abtastrate gezählt (sub-zyklische Auflösung).

Anzeige: PSID_{Count}*Suffix:* di (1 ... 8, 101 ... 108 und 201 ... 208)**Abfragesyntax***Kurzform:* PSICOUNT?*SCPI-Form:* :FETCh[:SCALar]:PSI:COUNT?
:READ[:SCALar]:PSI:COUNT?**Antwort**

Der Messwert

Typ: <NRi>

9.10.152 PSIDIN**Digitaleingang**

Der Zustand des Digitaleingangs der PSI. Dieser Wert ist der Median der Zustände innerhalb des jeweiligen Zyklusses. Der Zustand kann mit `PSIDIINV` [9.10.305-366] invertiert werden.

Anzeige: `PSIDIN`

Suffix: di (1 ... 8, 101 ... 108 und 201 ... 208)

Abfragesyntax

Kurzform: `PSIDIN?`

SCPI-Form: `:FETCh[:SCALar]:PSI:DIN?`
`:READ[:SCALar]:PSI:DIN?`

Antwort

Der Messwert

Typ: `<NRi>`

9.10.153 PSIDIR**Drehrichtung Motor**

Die Richtung des Frequenzeingangs der PSI im 'Motor'-Modus (siehe `PSIMODE` [9.10.331-379]).

Anzeige: `PSIMDIR`

Suffix: motor (1 ... 2, 101 ... 102 und 201 ... 202)

Abfragesyntax

Kurzform: `PSIDIR?`

SCPI-Form: `:FETCh[:SCALar]:PSI:DIR?`
`:READ[:SCALar]:PSI:DIR?`

Antwort

Der Messwert

Typ: `<NRi>`

9.10.154 PSIFDIR**Richtung Frequenzeingang**

Die Richtung des Frequenzeingangs der PSI im 'Direct'-Modus (siehe `PSIMODE` [9.10.331-379]).

Anzeige: `PSIFDIR`

Suffix: fi (1 ... 2, 101 ... 102 und 201 ... 202)

Abfragesyntax

Kurzform: `PSIFDIR?`

SCPI-Form: `:FETCh[:SCALar]:PSI:FDIR?`
`:READ[:SCALar]:PSI:FDIR?`

Antwort

Der Messwert

Typ: `<NRi>`

9.10.155 PSIFREQ**— Frequenz Frequenzeingang**

Die Frequenz am Frequenzeingang der PSI im 'Direct'-Mode (siehe PSIMODE [9.10.331-379]). Dieser Wert kann mit vier Skalierungswerten (Zwei-Punkt-Form) skaliert werden (siehe PSIFRQXA [9.10.323-376] und Folgende).

Anzeige: PSIF_{FREQ}

Suffix: fi (1 ... 2, 101 ... 102 und 201 ... 202)

Abfragesyntax

Kurzform: PSIFREQ?

SCPI-Form: :FETCh[:SCALar]:PSI:FREQ?
:READ[:SCALar]:PSI:FREQ?

Antwort

Der Messwert

Typ: <NRf>

Einheit: Hz

9.10.156 PSIID**— Id-Wert der Id-Iq-Transformation**

Dieser Befehl liest den Id-Wert der Id-Iq-Transformation aus, der über einen Messzyklus gemittelt wurde. Zu weiteren Informationen siehe ID-IQ-TRANSFORMATION [6.21.8→144].

Anzeige: IDIQ_{Id}

Suffix: motor (1 ... 2, 101 ... 102 und 201 ... 202)

Abfragesyntax

Kurzform: PSIID?

SCPI-Form: :FETCh[:SCALar]:PSI:IDIQ:ID?
:READ[:SCALar]:PSI:IDIQ:ID?

Antwort

Der Messwert

Typ: <NRf>

Einheit: A

9.10.157 PSIINULL**— Inull-Wert der Id-Iq-Transformation**

Dieser Befehl liest den Inull-Wert der Id-Iq-Transformation aus, der über einen Messzyklus gemittelt wurde. Zu weiteren Informationen siehe ID-IQ-TRANSFORMATION [6.21.8→144].

Anzeige: IDIQ_{Inull}

Suffix: motor (1 ... 2, 101 ... 102 und 201 ... 202)

Abfragesyntax

Kurzform: PSIINULL?

SCPI-Form: :FETCh[:SCALar]:PSI:IDIQ:INULL?
:READ[:SCALar]:PSI:IDIQ:INULL?

Antwort

Der Messwert

Typ: <NRf>

Einheit: A

9.10.158 PSIIQ**Iq-Wert der Id-Iq-Transformation**

Dieser Befehl liest den Iq-Wert der Id-Iq-Transformation aus, der über einen Messzyklus gemittelt wurde. Zu weiteren Informationen siehe ID-IQ-TRANSFORMATION [6.21.8→144].

Anzeige: IDIQ_{Iq}

Suffix: motor (1 ... 2, 101 ... 102 und 201 ... 202)

Abfragesyntax

Kurzform: PSIIQ?

SCPI-Form: :FETCh[:SCALar]:PSI:IDIQ:IQ?
:READ[:SCALar]:PSI:IDIQ:IQ?

Antwort

Der Messwert

Typ: <NRf>

9.10.159 PSIPOLPAIRM**Anzahl der Polpaare**

Dieser Befehl gibt den Konfigwert PSIPOLPAIR [9.10.329-378] aus, der beim aktuellen Zyklus benutzt wurde.

Anzeige: Polpair

Abfragesyntax

Kurzform: PSIPOLPAIRM?

SCPI-Form: :FETCh[:SCALar]:PSI:IDIQ:POLPAIR?
:READ[:SCALar]:PSI:IDIQ:POLPAIR?

Antwort

Der Messwert

Typ: <NRi>

9.10.160 PSIPOWER**Mechanische Leistung Motor**

Die mechanische Leistung im 'Motor'-Modus der PSI berechnet aus den Eingangswerten des Drehmoment- und Drehzahlsensors (siehe PSIMODE [9.10.331-379], PSITRQTYPE [9.10.343-385] und PSISPTYPE [9.10.334-381]).

Anzeige: PSIM_{POWER}

Suffix: motor (1 ... 2, 101 ... 102 und 201 ... 202)

Abfragesyntax

Kurzform: PSIPOWER?

SCPI-Form: :FETCh[:SCALar]:PSI:POWER?
:READ[:SCALar]:PSI:POWER?

Antwort

Der Messwert

Typ: <NRf>

Einheit: W

9.10.161 PSISPEED**Drehzahl Motor**

Im Motormodus liest dieser Befehl den Drehzahlwert aus, der von dem angeschlossenen analogen oder digitalen Drehzahlsensor stammt. Für weitere Information siehe MOTORDREHZAHL [6.21.7→144].

Anzeige: PSIM_{SPEED}*Suffix:* motor (1 ... 2, 101 ... 102 und 201 ... 202)**Abfragesyntax***Kurzform:* PSISPEED?*SCPI-Form:* :FETCh[:SCALar]:PSI:SPEED?

:READ[:SCALar]:PSI:SPEED?

Antwort

Der Messwert

Typ: <NRf>

Einheit: min⁻¹**9.10.162 PSISWITCH****Status Schaltausgang**

Der Zustand des digitalen Schaltausgangs. Der Zustand wird von der gewählten Quelle, der Bedingung, dem Invertierungsflag und dem Schwellwert abgeleitet (siehe PSISWSOURCE [9.10.339+384], PSISWCOND [9.10.337+382], PSISWINV [9.10.338+383] und PSISWTHRESH [9.10.340+384]).

Anzeige: PSISW*Suffix:* do (1 ... 8, 101 ... 108 und 201 ... 208)**Abfragesyntax***Kurzform:* PSISWITCH?*SCPI-Form:* :FETCh[:SCALar]:PSI:SWITCH?

:READ[:SCALar]:PSI:SWITCH?

Antwort

Der Messwert

Typ: <NRi>

9.10.163 PSITORQUE**Drehmoment**

Im Motormodus liest dieser Befehl den Wert des Drehmomentes, der von einem analogen oder digitalen Drehmomentssensor stammt. Für weitere Information siehe MOTORDREHZAHL [6.21.7→144].

Anzeige: PSIM_{TORQUE}*Suffix:* motor (1 ... 2, 101 ... 102 und 201 ... 202)

Abfragesyntax*Kurzform:* PSITORQUE?*SCPI-Form:* :FETCh[:SCALar]:PSI:TORQUE?
:READ[:SCALar]:PSI:TORQUE?**Antwort**

Der Messwert

Typ: <NRf>

Einheit: Nm

9.10.164 PSIZERO**Nullposition**

Die Nullposition des Frequenzeingangs der PSI im 'Direct'-Mode (siehe PSIMODE [9.10.331-379]).

Anzeige: PSIF_{ZERO}*Suffix:* fi (1 ... 2, 101 ... 102 und 201 ... 202)**Abfragesyntax***Kurzform:* PSIZERO?*SCPI-Form:* :FETCh[:SCALar]:PSI:ZERO?
:READ[:SCALar]:PSI:ZERO?**Antwort**

Der Messwert

Typ: <NRi>

9.10.165 RSER**Serieller Wirkwiderstand**

Dieser Befehl liest den seriellen Wirkwiderstand R_{ser} . Es ist durch

$$R_{\text{ser}} := \frac{P}{I_{\text{trms}}^2},$$

definiert. Dabei ist P die Wirkleistung P [9.10.132-292] und I_{trms} der Effektivwert des Stromes I_{TRMS} [9.10.40-255].

Anzeige: R_{ser} *Suffix:* 1**Abfragesyntax***Kurzform:* RSER?*SCPI-Form:* :FETCh[:SCALar]:RESistance:ASResist?
:READ[:SCALar]:RESistance:ASResist?**Antwort**

Der Messwert

Typ: <NRf>

Einheit: Ω

9.10.166 Z**Scheinwiderstand**

Dieser Befehl liest den Scheinwiderstand Z . Er ist durch

$$Z := \frac{U_{\text{trms}}}{I_{\text{trms}}},$$

definiert. Dabei ist U_{trms} der Effektivwert der Spannung U_{TRMS} [9.10.217+325] und I_{trms} der Effektivwert des Stromes I_{TRMS} [9.10.40+255].

Anzeige: Z

Suffix: 1

Abfragesyntax

Kurzform: $Z?$

SCPI-Form: :FETCh[:SCALar]:RESistance:IMPedance?
:READ[:SCALar]:RESistance:IMPedance?

Antwort

Der Messwert

Typ: <NRf>

Einheit: Ω

9.10.167 XSER**Serieller Blindwiderstand**

Dieser Befehl liest den seriellen Blindwiderstand X_{ser} . Er ist durch

$$X_{\text{ser}} := \frac{Q}{I_{\text{trms}}^2},$$

definiert. Dabei ist Q die Scheinleistung q [9.10.143+297] und I_{trms} der Effektivwert des Stromes I_{TRMS} [9.10.40+255].

Anzeige: X_{ser}

Suffix: 1

Abfragesyntax

Kurzform: XSER?

SCPI-Form: :FETCh[:SCALar]:RESistance:RSIMPedance?
:READ[:SCALar]:RESistance:RSIMPedance?

Antwort

Der Messwert

Typ: <NRf>

Einheit: Ω

9.10.168 SPCLen**Anzahl geschriebener Abtastwerte**

Dieser Befehl liest die Anzahl von Abtastwerten aus, welche bis zu diesem Zeitpunkt geschrieben worden sind.

Suffix: sp (1, 2, 21 und 22)

Abfragesyntax*Kurzform:* SPCLen?*SCPI-Form:* :FETCh[:SCALar]:SCOPE:CLENgth?
:READ[:SCALar]:SCOPE:CLENgth?**Antwort**

Der Messwert

Typ: <NRi>

9.10.169 GLPNTR**Anzahl der Spuren des lückenlosen Scopes**

Dieser Befehl gibt die Anzahl der Spuren des lückenlosen Scopes aus. Sie ist durch die Aufzeichnungsrates *GLCSR* [9.10.284-356] begrenzt.

Abfragesyntax*Kurzform:* GLPNTR?*SCPI-Form:* :FETCh[:SCALar]:SCOPE:GAPLess:NTRacks?
:READ[:SCALar]:SCOPE:GAPLess:NTRacks?**Antwort**

Der Messwert

Typ: <NRi>

9.10.170 GLPSR**Aufzeichnungsrates des lückenlosen Scopes.**

Der gleiche wie *GLCSR* [9.10.284-356], aber mit der tatsächlichen Aufzeichnungsrates.

Anzeige: GL_{psr}**Abfragesyntax***Kurzform:* GLPSR?*SCPI-Form:* :FETCh[:SCALar]:SCOPE:GAPLess:SRATE?
:READ[:SCALar]:SCOPE:GAPLess:SRATE?**Antwort**

Der Messwert

Typ: <NRf>

9.10.171 GLPTLEN**Anzahl aller Abtastwerte**

Dieser Befehl gibt die Anzahl der Abtastwerte einer Spur des lückenlosen Scopes innerhalb eines Zyklus aus. Dieser Wert wird an die Abtastrate *GLCSR* [9.10.284-356] angepasst, um eine vernünftige Zykluszeit zu gewährleisten.

Abfragesyntax*Kurzform:* GLPTLEN?*SCPI-Form:* :FETCh[:SCALar]:SCOPE:GAPLess:TLENgth?
:READ[:SCALar]:SCOPE:GAPLess:TLENgth?

Antwort

Der Messwert

Typ: <NRi>

9.10.172 GLPVAL**Die Liste der Abtastwerte.**

Dieser Befehl gibt die Abtastwerte des lückenlosen Scopes aus. Der erste Parameter legt die Spur fest. Es muss ein Wert sein, der kleiner als GLPNTR [9.10.169-307] ist. Der zweite Parameter legt den Bereich der Abtastwerte fest. Dieser ist typischerweise (0 : GLPTLEN [9.10.171-307] - 1) für GLPVAL.

Anzeige: Gapless Scope

Abfragesyntax

Kurzform: GLPVAL?_<NRi>trace, [<numeric_list>samples]

SCPI-Form: :FETCh[:SCALar]:SCOPE:GAPLess:VALues?_<NRi>trace, [<numeric_list>samples]
:READ[:SCALar]:SCOPE:GAPLess:VALues?_<NRi>trace, [<numeric_list>samples]

<NRi>trace Die Spur zum Untersuchen

[<numeric_list>samples] Gibt die Position der Elemente an, die abgefragt werden sollen.

Listenelemente: 0 ... 4194303

Antwort

Das Feld der Abtastwerte. 16 Spuren sind erlaubt mit den Listenwerten 0..4194304

Typ: <NRf>,...

Listenelemente: 0 ... 4194303

9.10.173 SPNTR**Anzahl der Scope-Spuren**

Dieser Befehl liest die Anzahl der Scope-Spuren aus.

Suffix: sp (1, 2, 21 und 22)

Abfragesyntax

Kurzform: SPNTR?

SCPI-Form: :FETCh[:SCALar]:SCOPE:NTRacks?
:READ[:SCALar]:SCOPE:NTRacks?

Antwort

Der Messwert

Typ: <NRi>

9.10.174 SPPTRT**Prätrigger-Länge als Zeit**

Identisch zu SCPTRT [9.10.349-388], aber dies ist der Wert mit dem der Scope aufgezeichnet worden ist.

Anzeige: S_{pptrt}

Suffix: sp (1, 2, 21 und 22)

Abfragesyntax*Kurzform:* SPTRT?*SCPI-Form:* :FETCh[:SCALAr]:SCOPE:PTRigger[:TIME]?
:READ[:SCALAr]:SCOPE:PTRigger[:TIME]?**Antwort**

Der Messwert

Typ: <Time>

9.10.175 SPSR**Abtastrate des Scopes**

Gleichbedeutend mit SCSR [9.10.351-389], aber für den aufgezeichneten Scope

Anzeige: S_{psr}*Suffix:* sp (1, 2, 21 und 22)**Abfragesyntax***Kurzform:* SPSR?*SCPI-Form:* :FETCh[:SCALAr]:SCOPE:SRATE?
:READ[:SCALAr]:SCOPE:SRATE?**Antwort**

Der Messwert

Typ: <NRf>

9.10.176 SPSTAT**Status Oszilloskop**

Dieses Kommando liest den Status des Scopes.

Suffix: sp (1, 2, 21 und 22)**Abfragesyntax***Kurzform:* SPSTAT?*SCPI-Form:* :FETCh[:SCALAr]:SCOPE:STATUs?
:READ[:SCALAr]:SCOPE:STATUs?**Antwort**

Der Messwert

Typ: <NRi>

Mögliche Werte:

- 0:** Der Scope ist ungültig.
- 1:** Die Präsamples werden geladen.
- 2:** Der Trigger wird gesucht.
- 3:** Der Scope ist getriggert. Trotzdem ist noch kein Abtastwert aufgenommen, weil der Prätrigger negativ eingestellt wurde.
- 4:** Der Scope hat getriggert und Abtastwerte werden aufgenommen.
- 5:** Alle Abtastwerte sind aufgenommen.
- 6:** Der Scope wurde abgebrochen.

9.10.177 SPTLEN

— Anzahl der Abtastwerte

Dieses Kommando liest die erwartete Anzahl von Abtastwerten zu dem Zeitpunkt, wenn der Scope-Status SPSTAT [9.10.176+309] auf fertig gesetzt wird.

Suffix: sp (1, 2, 21 und 22)

Abfragesyntax

Kurzform: SPTLEN?

SCPI-Form: :FETCh[:SCALar]:SCOPE:TLENgth?
:READ[:SCALar]:SCOPE:TLENgth?

Antwort

Der Messwert

Typ: <NRi>

9.10.178 SPTPOS

— Trigger Position

Dieser Befehl liest den Index des Abtastwertes an der Position des Nulldurchgangs.

Suffix: sp (1, 2, 21 und 22)

Abfragesyntax

Kurzform: SPTPOS?

SCPI-Form: :FETCh[:SCALar]:SCOPE:TPOStion?
:READ[:SCALar]:SCOPE:TPOStion?

Antwort

Der Messwert

Typ: <NRi>

9.10.179 SPTRAC

— Signalquelle der augenommenen Samples

Gibt die Signalquelle zurück mit der die aktuellen Samples aufgenommen wurden. Diese kann sich von SCTRAC unterscheiden wenn SCTRAC zwischenzeitlich neu gesetzt wurde.

Anzeige: S_p

Suffix: sp (1, 2, 21 und 22)

Abfragesyntax

Kurzform: SPTRAC?_ [<numeric_list>trace source]

SCPI-Form: :FETCh[:SCALar]:SCOPE:TRACe?_ [<numeric_list>trace source]
:READ[:SCALar]:SCOPE:TRACe?_ [<numeric_list>trace source]

[<numeric_list>trace source] Gibt die Position der Elemente an, die abgefragt werden sollen.

Listenelemente: 0 ... 7

Antwort

Signalquelle der Spur

Typ: <string program data>,...

Listenelemente: 0 ... 7

9.10.180 SPVAL**Die Liste der Abtastwerte.**

Dieser Befehl liest die Abtastwerte des Scopes aus. Der Größenwert (size) benennt die Anzahl der Samplewerte, welche für einen Scope gespeichert werden können. Der Spur-Wert benennt die Anzahl der Spuren, welche für einen Scope verfügbar sind. Für den Transienten-Scope ist dies die maximale Anzahl der Spuren. Jede Spur kann einen Höchstwert von Samplewerten haben, welcher durch die Formel $size/tracks$ berechnet wird. Der List-Parameter spezifiziert, welche Abtastwerte gewünscht sind. Der kleinste Index ist 0, der größte wird wie oben angegeben berechnet. Jeder Scope lässt sich durch eine Nummer identifizieren. Sie ist in der Suffixreihe zu finden. Die Anzahl der Spuren ist der $\langle NRi \rangle$ -Parameter vor der Liste.

Anzeige: Scope

Suffix: sp (1, 2, 21 und 22)

Abfragesyntax

Kurzform: SPVAL?_<NRi>trace, [<numeric_list>samples]

SCPI-Form: :FETCh[:SCALar]:SCOPE:VALues?_<NRi>trace, [<numeric_list>samples]
:READ[:SCALar]:SCOPE:VALues?_<NRi>trace, [<numeric_list>samples]

$\langle NRi \rangle$ trace Die gewünschte Spur.

[<numeric_list>samples] Gibt die Position der Elemente an, die abgefragt werden sollen.

Listenelemente: 0 ... 2047

Antwort

Das Array mit den Abtastwerten. Für die Suffixe 9 und 29 ist nur eine Spur möglich mit Listenwerten 0..2047. Für die Suffixe 1, 2, 21, und 22 sind 8 Spuren möglich mit Listenwerten 0..2047. Für den Suffix 10 ist nur eine Spur möglich mit den Listenwerten 0..4194303.

Typ: <NRf>,...

Listenelemente: 0 ... 2047

9.10.181 SCRRESULT**Ergebniswerte des Skripts**

Dieses Kommando liest den Ergebniswert des Skriptes aus. Direkter Zugriff über den Variablennamen oder den Anzeigenamen ist über SCRVARRESULT [9.10.182-312] möglich

Anzeige: Script Results

Abfragesyntax

Kurzform: SCRRESULT?_ [<numeric_list>variable]

SCPI-Form: :FETCh[:SCALar]:SCRIPT:RESult?_ [<numeric_list>variable]
:READ[:SCALar]:SCRIPT:RESult?_ [<numeric_list>variable]

[<numeric_list>variable] Gibt die Position der Elemente an, die abgefragt werden sollen.

Listenelemente: 0 ... 63

Antwort

Der Messwert

Typ: <NRf>,...

Listenelemente: 0 ... 63

9.10.182 SCRVARRESULT**Ergebnis einer Skriptvariable**

Ermöglicht es, ein Skriptergebnis über den Variablennamen bzw. über den im "def"-Block vergebenen Anzeigenamen abzurufen. Z.B. kann "a = 5" über "scrvarresult? a" und "v "myvoltage" = 5 "V"" über "scrvarresult? myvoltage" abgerufen werden.

Anzeige: Script Results

Abfragesyntax

Kurzform: SCRVARRESULT?_<string program data>variable

SCPI-Form: :FETCh[:SCALar]:SCRIPT:VARRESult?_<string program data>variable
:READ[:SCALar]:SCRIPT:VARRESult?_<string program data>variable

<string program data>variable Variablennamne

Antwort

Variablenwert

Typ: <NRf>

9.10.183 TSCFG**Zeitstempel der Konfiguration**

Der Zeitpunkt der letzten Konfigurationsänderung

Suffix: 1

Abfragesyntax

Kurzform: TSCFG?

SCPI-Form: :FETCh[:SCALar]:SLOTs:CONFig:TIMestamp?
:READ[:SCALar]:SLOTs:CONFig:TIMestamp?

Antwort

Der Zeitpunkt der letzten Konfigurationsänderung

Typ: <Date>

9.10.184 TRPSR**Transienten-Abtastrate**

Das Gleiche wie TRCSR [9.10.367-398], aber dies ist der tatsächliche Wert, mit dem der Transienten aufgenommen wurde.

Anzeige: TR_{psr}

Abfragesyntax

Kurzform: TRPSR?

SCPI-Form: :FETCh[:SCALar]:SLOTs:CONFig:TRANSient:SRATe?
:READ[:SCALar]:SLOTs:CONFig:TRANSient:SRATe?

Antwort

Der Messwert

Typ: <NRf>

9.10.185 TRPSTAT**Transientstatus**

Dieses Kommando liest den Status des Transienten.

Abfragesyntax

Kurzform: TRPSTAT?

SCPI-Form: :FETCh[:SCALar]:SLOTs:CONFig:TRANSient:STATus?
:READ[:SCALar]:SLOTs:CONFig:TRANSient:STATus?

Antwort

Der Messwert

Typ: <NRi>

Mögliche Werte:

- 0:** Transient Invalid.
- 1:** Bufferung der Prä-Trigger-Samples.
- 2:** Trigger wird gesucht.
- 3:** Die Triggerung ist erfolgt aber noch kein Sample wurde aufgezeichnet. (Prä-Trigger negativ).
- 4:** Samples werden aufgezeichnet.
- 5:** Alle samples wurden aufgezeichnet.
- 6:** Abbruch.

9.10.186 TRPTLEN**Number of all samples**

Die Befehl liest die Anzahl der Abtastwerte, die aufzuzeichnen sind.

Anzeige: TR_{ptlen}

Abfragesyntax

Kurzform: TRPTLEN?

SCPI-Form: :FETCh[:SCALar]:SLOTs:CONFig:TRANSient:TLENgth?
:READ[:SCALar]:SLOTs:CONFig:TRANSient:TLENgth?

Antwort

Der Messwert

Typ: <NRi>

9.10.187 TRPTRAC**Die Signalquelle der aufgenommenen Samples**

Gibt die Signalquelle zurück mit der die aktuellen Samples aufgenommen wurden. Diese kann sich von TRCTRAC unterscheiden wenn TRCTRAC zwischenzeitlich neu gesetzt wurde.

Anzeige: TR_{ptrac}

Abfragesyntax

Kurzform: TRPTRAC?_ [<numeric_list>trace source]

SCPI-Form: :FETCh[:SCALar]:SLOTs:CONFig:TRANSient:TRACe?_ [<numeric_list>trace source]
:READ[:SCALar]:SLOTs:CONFig:TRANSient:TRACe?_ [<numeric_list>trace source]

[<numeric_list>trace source] Gibt die Position der Elemente an, die abgefragt werden sollen.

Listenelemente: 0 ... 15

Antwort

Signalquelle der Spur

Typ: <string program data>,...

Listenelemente: 0 ... 15

9.10.188 TRPVAL**Transienten-Abtastwerte**

Dieses Kommando liest die Samples der Transienten. Der Spur-Parameter gibt die benötigte Spur an. Die Listen-Parameter geben die gewünschten Samples an.

Anzeige: Transient

Abfragesyntax

Kurzform: TRPVAL?_ <NRi>trace, [<numeric_list>samples]

SCPI-Form: :FETCh[:SCALar]:SLOTs:CONFig:TRANSient:VALues?_ <NRi>trace,
 [<numeric_list>samples]
:READ[:SCALar]:SLOTs:CONFig:TRANSient:VALues?_ <NRi>trace,
 [<numeric_list>samples]

[<NRi>trace] Die Spur.

[<numeric_list>samples] Gibt die Position der Elemente an, die abgefragt werden sollen.

Listenelemente: 0 ... 16777215 für LMG6X1, 0 ... 16777215 für LMG671 ATE und 0 ... 4194303 für andere Geräte

Antwort

Die Sample-Liste. Es sind 16 Spuren mit Sample-Werten 0..4194303 auf LMG6x0 oder 0..16777215 auf LMG6x1 erlaubt.

Typ: <NRf>,...

Listenelemente: 0 ... 16777215 für LMG6X1, 0 ... 16777215 für LMG671 ATE und 0 ... 4194303 für andere Geräte

9.10.189 DURCYCL**Zyklusdauer**

Die globale Zyklusdauer. Diese Dauer unterscheidet sich üblicherweise von der Zyklusdauer synchronisierter Gruppen (z.B. DURNORM [9.10.197-317]).

Anzeige: Δ_{cycle}

Abfragesyntax

Kurzform: DURCYCL?

SCPI-Form: :FETCh[:SCALar]:SLOTs:DEC:DURationCYCLe?
:READ[:SCALar]:SLOTs:DEC:DURationCYCLe?

Antwort

Messwert

Typ: <Time>

Einheit: s

9.10.190 TSCYCL**— Zyklus Zeitstempel**

Der globale Zeitstempel des Zyklusses, Achtung, dieser Wert ist üblicherweise verschieden von den Zeitstempeln der synchronisierten Gruppen (z.B. T_{SNORM} [9.10.200+318]). TSCYCL kann das Zusammenführen von Zyklen zweier Geräte unterstützen (geringer Unterschied der internen Uhren vorausgesetzt).

Anzeige: $t_{s_{cycle}}$ **Abfragesyntax**

Kurzform: TSCYCL?

SCPI-Form: :FETCh[:SCALAr]:SLOTs:DEC:TIMEstampCYCLe?
:READ[:SCALAr]:SLOTs:DEC:TIMEstampCYCLe?

Antwort

Der Zeitstempel des Zyklusses

Typ: <Date>

9.10.191 DUREN**— Dauer der Energiemessung**

Liest T_{EN} , die aufintegrierte Zeit der Energiemessung.

Anzeige: Δt_{en}

Suffix: 1

Abfragesyntax

Kurzform: DUREN?

SCPI-Form: :FETCh[:SCALAr]:SLOTs:ENERgy:DURation?
:READ[:SCALAr]:SLOTs:ENERgy:DURation?

Antwort

Der Messwert

Typ: <Time>

Einheit: s

9.10.192 DURENINT**— Dauer des letzten Intervals**

Liest T_{EN} , die Integrationszeit des letzten Intervals

Anzeige: Δt_{enint}

Suffix: 1

Abfragesyntax

Kurzform: DURENINT?

SCPI-Form: :FETCh[:SCALAr]:SLOTs:ENERgy:INTervals:DURationint?
:READ[:SCALAr]:SLOTs:ENERgy:INTervals:DURationint?

Antwort

Der Messwert

Typ: <Time>

Einheit: s

9.10.193 TSENINT**Zeitstempel des Beginns des letzten Intervals**

Liest $t_{S,}$, den Zeitstempel des Beginns des letzten Intervals

Anzeige: TS_{enint}

Suffix: 1

Abfragesyntax

Kurzform: TSENINT?

SCPI-Form: :FETCh[:SCALar]:SLOTs:ENERgy:INTervals:TIMestampint?
:READ[:SCALar]:SLOTs:ENERgy:INTervals:TIMestampint?

Antwort

Der Messwert

Typ: <Date>

9.10.194 TSEN**Startzeitpunkt der Energiemessung**

Dieses Kommando gibt den Startzeitpunkt der Energiemessung $t_{S,}$ zurück.

Anzeige: TS_{en}

Suffix: 1

Abfragesyntax

Kurzform: TSEN?

SCPI-Form: :FETCh[:SCALar]:SLOTs:ENERgy:TIMestamp?
:READ[:SCALar]:SLOTs:ENERgy:TIMestamp?

Antwort

Der Messwert

Typ: <Date>

9.10.195 DURHARM**Dauer der Harmonischen-Analyse**

Liest die Messdauer der harmonischen Analyse.

Anzeige: Δt_{harm}

Suffix: 1

Abfragesyntax

Kurzform: DURHARM?

SCPI-Form: :FETCh[:SCALar]:SLOTs:HARMonics:DURation?
:READ[:SCALar]:SLOTs:HARMonics:DURation?

Antwort

Der Messwert

Typ: <Time>

Einheit: s

9.10.196 TSHARM**Startzeitpunkt der Harmoischen-Analyse**

Dieser Befehl liest den Startzeitpunkt der Harmonischenanalyse.

Anzeige: $t_{s_{\text{harm}}}$

Suffix: 1

Abfragesyntax

Kurzform: TSHARM?

SCPI-Form: :FETCh[:SCALAr]:SLOTs:HARMOnics:TIMEstamp?
:READ[:SCALAr]:SLOTs:HARMOnics:TIMEstamp?

Antwort

Der Messwert

Typ: <Date>

9.10.197 DURNORM**Dauer der Norm.-Analyse**

Dieser Befehl liest die Dauer des Messintervalls der normalen Werte.

Anzeige: Δt_{norm}

Suffix: 1

Abfragesyntax

Kurzform: DURNORM?

SCPI-Form: :FETCh[:SCALAr]:SLOTs:NORMAl:DURation?
:READ[:SCALAr]:SLOTs:NORMAl:DURation?

Antwort

Der Messwert

Typ: <Time>

Einheit: s

9.10.198 DURETAPLOSS**Dauer der ETA und PLOSS Analyse**

Dieses Kommando liest die Dauer des Messintervalls für die ETA und PLOSS messung.

Anzeige: Δt_{norm}

Suffix: eff (1 ... 10)

Abfragesyntax

Kurzform: DURETAPLOSS?_ [<numeric_list>traces]

SCPI-Form: :FETCh[:SCALar]:SLOTs:NORMal:EPDURation?_ [<numeric_list>traces]
:READ[:SCALar]:SLOTs:NORMal:EPDURation?_ [<numeric_list>traces]

[<numeric_list>traces] Gibt die Position der Elemente an, die abgefragt werden sollen.

Listenelemente: 0 ... 10

Antwort

Der Messwert

Typ: <Time>,...

Listenelemente: 0 ... 10

Einheit: s

9.10.199 TSETAPLOSS**Startpunkt der ETA und PLOSS Analyse**

Dieses Kommando liest den Startpunkt des Messintervalls für ETA und PLOSS.

Anzeige: t_{etaploss}

Suffix: eff (1 ... 10)

Abfragesyntax

Kurzform: TSETAPLOSS?_ [<numeric_list>traces]

SCPI-Form: :FETCh[:SCALar]:SLOTs:NORMal:EPTIMestamp?_ [<numeric_list>traces]
:READ[:SCALar]:SLOTs:NORMal:EPTIMestamp?_ [<numeric_list>traces]

[<numeric_list>traces] Gibt die Position der Elemente an, die abgefragt werden sollen.

Listenelemente: 0 ... 10

Antwort

Der Messwert

Typ: <Date>,...

Listenelemente: 0 ... 10

9.10.200 TSNORM**Startzeitpunkt der Norm.-analyse**

Dieser Befehl liest den Startzeitpunkt des Messintervalls der normalen Werte.

Anzeige: t_{norm}

Suffix: 1

Abfragesyntax

Kurzform: TSNORM?

SCPI-Form: :FETCh[:SCALar]:SLOTs:NORMal:TIMestamp?
:READ[:SCALar]:SLOTs:NORMal:TIMestamp?

Antwort

Der Messwert

Typ: <Date>

9.10.201 DURPSI

— Dauer der PSI Werte

Dauer der PSI Werte.

Suffix: 1

Abfragesyntax

Kurzform: DURPSI?

SCPI-Form: :FETCh[:SCALAr]:SLOTs:PSI:DURation?
:READ[:SCALAr]:SLOTs:PSI:DURation?

Antwort

Messwert

Typ: <Time>

Einheit: s

9.10.202 TSPSI

— Zeitstempel der PSI-Werte

Zeitstempel der PSI-Werte.

Suffix: 1

Abfragesyntax

Kurzform: TSPSI?

SCPI-Form: :FETCh[:SCALAr]:SLOTs:PSI:TIMEstamp?
:READ[:SCALAr]:SLOTs:PSI:TIMEstamp?

Antwort

Messwert

Typ: <Date>

9.10.203 INVPSI

— Invalid Status der PSI-Werte

Invalid Status der PSI-Werte.

Suffix: 1

Abfragesyntax

Kurzform: INVPSI?

SCPI-Form: :FETCh[:SCALAr]:SLOTs:PSI:VALidity?
:READ[:SCALAr]:SLOTs:PSI:VALidity?

Antwort

Messwert

Typ: <NRi>

Mögliche Werte:

Bit 0: Messung ist unsicher

Bit 1: Messung ist ungültig

9.10.204 QUEST

— Zeigt an, ob Messwerte fragwürdig (questionable) sind

Wenn QUESTMASK [9.10.394+410] auf 1 gesetzt ist zeigt diese Abfrage an, ob die aktuellen Messwerte als fragwürdig (questionable) durch den Nutzer zu behandeln sind.

Abfragesyntax

Kurzform: QUEST?

SCPI-Form: :FETCh[:SCALar]:SLOTs:QUEStionable?
:READ[:SCALar]:SLOTs:QUEStionable?

Antwort

Gibt 0 zurück, wenn die aktuellen Messwerte gültig sind. Anderenfalls wird ein Wert größer 0 zurückgegeben.

Typ: <NRi>

9.10.205 DURSP

— Dauer des Scopes

Dieser Befehl liest die Laufzeit der aufgenommenen Abtastwerte aus.

Anzeige: Δt_{sp}

Suffix: sp (1, 2, 21 und 22)

Abfragesyntax

Kurzform: DURSP?

SCPI-Form: :FETCh[:SCALar]:SLOTs:SCOPE:DURation?
:READ[:SCALar]:SLOTs:SCOPE:DURation?

Antwort

Der Messwert

Typ: <Time>

Einheit: s

9.10.206 TSSP

— Zeitpunkt des ersten Abtastwertes

Dieser Befehl liest den Zeitpunkt des ersten Abtastwertes im Scope aus.

Anzeige: t_{sp}

Suffix: sp (1, 2, 21 und 22)

Abfragesyntax

Kurzform: TSSP?

SCPI-Form: :FETCh[:SCALar]:SLOTs:SCOPE:TIMEstamp?
:READ[:SCALar]:SLOTs:SCOPE:TIMEstamp?

Antwort

Der Messwert

Typ: <Date>

9.10.207 UAC**AC Wert von U**

Dieser Befehl liest den AC-Wert der Spannung U_{AC} . Er ist definiert durch

$$U_{AC} := \sqrt{U_{trms}^2 - U_{DC}^2}$$

Dabei ist U_{trms} der Effektivwert U_{TRMS} [9.10.217-325] und U_{DC} der Gleichanteil U_{DC} [9.10.210-322] der Spannung.

Anzeige: U_{ac}

Suffix: 1

Abfragesyntax

Kurzform: UAC?

SCPI-Form: :FETCh[:SCALar][:VOLTage]:AC?
:READ[:SCALar][:VOLTage]:AC?

Antwort

Der Messwert

Typ: <NRf>

Einheit: V

9.10.208 UCF**Crestfaktor von U**

Dieser Befehl liest den Crest-Faktor der Spannung U_{CF} . Er ist durch

$$U_{CF} := \frac{U_{peak}}{U_{trms}}$$

definiert. Dabei ist U_{trms} der Effektivwert U_{TRMS} [9.10.217-325] und U_{peak} der größte Absolutwert, der während des Intervalls auftrat, welches durch T_{SNORM} [9.10.200-318] und D_{URNORM} [9.10.197-317] bestimmt ist. Dies kann man auch durch

$$U_{peak} = \max\{U_{Max}, |U_{Min}|\}$$

ausdrücken. Dabei ist U_{Max} der größte Abtastwert U_{MAX} [9.10.212-323] und $|U_{Min}|$ der Betrag des kleinsten Abtastwertes U_{MIN} [9.10.213-323].

Anzeige: U_{cf}

Suffix: 1

Abfragesyntax

Kurzform: UCF?

SCPI-Form: :FETCh[:SCALar][:VOLTage]:CFACtor?
:READ[:SCALar][:VOLTage]:CFACtor?

Antwort

Der Messwert

Typ: <NRf>

9.10.209 UCONST**— Eine konstante Spannung von 10.0V**

Dieses Kommando liest eine konstante Spannung von 10.0V

Anzeige: U_{CONST}

Suffix: 1

Abfragesyntax

Kurzform: UCONST?

SCPI-Form: :FETCh[:SCALar][:VOLTage]:CONST?

:READ[:SCALar][:VOLTage]:CONST?

Antwort

Der erzeugte Wert

Typ: <NRf>

Einheit: V

9.10.210 UDC**— DC Wert von U**

Dieser Befehl liest den Gleichanteil der Spannung U_{DC} . Er ist definiert durch

$$U_{\text{DC}} := \frac{1}{T} \int_{t_1}^{t_1+T} u(t) dt.$$

Dabei ist T die Dauer D_{URNORM} [9.10.197-317] und t_1 der Startzeitpunkt T_{SNORM} [9.10.200-318] der Messung.

Anzeige: U_{dc}

Suffix: 1

Abfragesyntax

Kurzform: UDC?

SCPI-Form: :FETCh[:SCALar][:VOLTage]:DC?

:READ[:SCALar][:VOLTage]:DC?

Antwort

Der Messwert

Typ: <NRf>

Einheit: V

9.10.211 UFF**— Formfaktor von U**

Dieser Befehl liest den Formfaktor der Spannung U_{ff} . Er ist durch

$$U_{\text{ff}} := \frac{U_{\text{trms}}}{U_{\text{REC}}}$$

definiert. Dabei ist U_{trms} der Effektivwert U_{TRMS} [9.10.217-325] und U_{REC} der Gleichrichtwert U_{REC} [9.10.215-324] der Spannung.

Anzeige: U_{ff}

Suffix: 1

Abfragesyntax*Kurzform:* UFF?*SCPI-Form:* :FETCh[:SCALar][:VOLTage]:FFACtor?
:READ[:SCALar][:VOLTage]:FFACtor?**Antwort**

Der Messwert

Typ: <NRf>

9.10.212 UMAX**Max. Spannung im Intervall**

Dieser Befehl liest den größten Abtastwert der Spannung U_{Max} , der während des Zeitintervalls auftritt, welches durch TSNORM [9.10.200-318] und DURNORM [9.10.197-317] bestimmt ist.

Anzeige: U_{max} *Suffix:* 1**Abfragesyntax***Kurzform:* UMAX?*SCPI-Form:* :FETCh[:SCALar][:VOLTage]:MAXPk?
:READ[:SCALar][:VOLTage]:MAXPk?**Antwort**

Der Messwert

Typ: <NRf>

Einheit: V

9.10.213 UMIN**Min. Spannung im Intervall**

Dieser Befehl liest den kleinsten Abtastwert der Spannung U_{Min} , der während des Zeitintervalls auftritt, welches durch TSNORM [9.10.200-318] und DURNORM [9.10.197-317] bestimmt ist.

Anzeige: U_{min} *Suffix:* 1**Abfragesyntax***Kurzform:* UMIN?*SCPI-Form:* :FETCh[:SCALar][:VOLTage]:MINPk?
:READ[:SCALar][:VOLTage]:MINPk?**Antwort**

Der Messwert

Typ: <NRf>

Einheit: V

9.10.214 UPP**Spize-Spitze-Wert von U**

Dieser Befehl liest den Spitze-Spitze-Wert der Spannung U_{PP} . Er ist durch

$$U_{PP} := U_{Max} - U_{Min},$$

definiert. Dabei ist U_{Max} der größte U_{MAX} [9.10.212-323] und U_{Min} der kleinste U_{MIN} [9.10.213-323] Abtastwert der Spannung.

Anzeige: U_{pp}
Suffix: 1

Abfragesyntax

Kurzform: UPP?

SCPI-Form: :FETCh[:SCALar][:VOLTage]:PPEak?
:READ[:SCALar][:VOLTage]:PPEak?

Antwort

Der Messwert

Typ: <NRf>
Einheit: V

9.10.215 UREC**Gleichrichtwert von U**

Dieser Befehl liest den Gleichrichtwert der Spannung U_{Rec} . Er ist durch

$$U_{rect} := \frac{1}{T} \int_{t_1}^{t_1+T} |u(t)| dt,$$

definiert. Dabei ist T die Dauer D_{URNORM} [9.10.197-317] und t_1 der Startzeitpunkt T_{SNORM} [9.10.200-318] der Messung.

Anzeige: U_{rect}
Suffix: 1

Abfragesyntax

Kurzform: UREC?

SCPI-Form: :FETCh[:SCALar][:VOLTage]:RECTify?
:READ[:SCALar][:VOLTage]:RECTify?

Antwort

Der Messwert

Typ: <NRf>
Einheit: V

9.10.216 URUSAGE**Ausnutzung des Spannungsmessbereiches**

Dieser Befehl liest die zyklus-basierte Messbereichs-Aussteuerung der Spannung.

Anzeige: Urusage
Suffix: p (1 ... 7)

Abfragesyntax*Kurzform:* URUSAGE?*SCPI-Form:* :FETCh[:SCALar][:VOLTage]:RUSage?
:READ[:SCALar][:VOLTage]:RUSage?**Antwort**

Der gemessene Wert.

Typ: <NRf>

Einheit: %

9.10.217 UTRMS**RMS von U**Dieses Kommando liest den Effektivwert der Spannung U_{trms} , der durch

$$U_{\text{trms}} := \sqrt{\frac{1}{T} \int_{t_1}^{t_1+T} u(t)^2 dt},$$

gegeben ist. Dabei ist T das Zeitintervall DURNORM [9.10.197-317] und t_1 der Startzeitpunkt der Messung TSNORM [9.10.200-318].*Anzeige:* U_{trms} *Suffix:* 1**Abfragesyntax***Kurzform:* UTRMS?*SCPI-Form:* :FETCh[:SCALar][:VOLTage][:TRMS]?
:READ[:SCALar][:VOLTage][:TRMS]?**Antwort**

Der Messwert

Typ: <NRf>

Einheit: V

9.10.218 FRMT**Ausgabeformat**

Liest/Setzt das Ausgabeformat

Kommandosyntax*Kurzform:* FRMT_<NRi>val*SCPI-Form:* :FORMat:DATA_<NRi>val<NRi>val Ausgabeformat

Mögliche Werte:

- 0 oder ASCII:** Schaltet auf das ASCII Ausgabeformat um, welches der Standardfall nach einem Reset des Interfaces ist.
- 1 oder PACKed:** Schaltet in ein gepacktes, binäres (32 bit little endian) Ausgabeformat um.

Abfragesyntax*Kurzform:* FRMT?*SCPI-Form:* :FORMat:DATA?

Antwort

Ausgabeformat

Typ: <NRi>

Mögliche Werte:

- 0:** Schaltet auf das ASCII Ausgabeformat um, welches der Standardfall nach einem Reset des Interfaces ist.
1: Schaltet in ein gepacktes, binäres (32 bit little endian) Ausgabeformat um.

9.10.219 CONT**Cont-On Verwaltung**

Dieser Befehl schaltet einen Cont-On an/aus, bzw. löscht ihn aus dem System. Der erste Parameter muss entweder "on" (anschalten), "off" (ausschalten) oder "del" (löschen) lauten. Der zweite Parameter ist der Name des Cont-Ons. Falls der erste Parameter "on" ist, gibt es einen optionalen dritten Parameter, welcher das Event benennt, auf das getriggert werden soll. Falls nicht angegeben, wird 'mc' (Messzyklus - gesetzt durch CYCL) verwendet. Ein ausgeschalteter Cont-On Datenstrom endet mit einer "1".

Kommandosyntax

Kurzform: CONT_<string program data>ctrl, [<string program data>actnName],
 [<string program data>event]

SCPI-Form: :INITiate:CONTinuous_<string program data>ctrl, [<string program data>actnName],
 [<string program data>event]

<string program data>ctrl Der Kontrollparameter kann on (einschalten), off (ausschalten) oder del (löschen) lauten

[<string program data>actnName] Der Name der zu verwendenden Aktion. Wenn nicht angegeben, wird "cont" angenommen.

[<string program data>event] Das Event, auf welches getriggert werden soll. Diese sind in INIM, :READ UND :FETCH [9.6→229] beschrieben

9.10.220 COPY**Aktualisiert sofort den Messwertepuffer**

Aktualisiert den Messwertepuffer. Dieses Kommando ist identisch zu INIM "NOW"

Kommandosyntax

Kurzform: COPY

SCPI-Form: :INITiate:COPY

9.10.221 INIM**Holt neue Messwerte**

Warten auf den nächsten Messzyklus ("mc", oder den im ersten Parameter angegebenen Event), und aktualisiert den Messwertepuffer. Siehe auch INIM, :READ UND :FETCH [9.6→229] für eine detaillierte Beschreibung.

Kommandosyntax

Kurzform: INIM_ [<string program data>event]

SCPI-Form: :INITiate:IMMEDIATE_ [<string program data>event]

[<string program data>event] Der Event, auf den Inim warten soll. Diese sind in INIM, :READ UND :FETCh [9.6→229] beschrieben

9.10.222 SCPL**— Signalkopplung**

Legt die Signalkopplung einer Gruppe fest. Es ist zu beachten, dass das Anstecken eines Plug'n Play-Sensors (siehe ANSCHLUSS EXTERNER STROM-SENSOREN [6.2.4→104]) die Signalkopplung umstellen kann.

Anzeige: Coupling

Suffix: g (1 ... 7)

Kommandosyntax

Kurzform: SCPL_ <NRi>val

SCPI-Form: :INPut:COUPling_ <NRi>val

<NRi>val Konfigurationswert

*RST Wert: 0

Mögliche Werte:

0 oder ACDC: AC+DC-Kopplung

1 oder AC: AC-Kopplung, d.h. DC-Anteile werden unterdrückt

Abfragesyntax

Kurzform: SCPL?

SCPI-Form: :INPut:COUPling?

Antwort

Konfigurationswert

Typ: <NRi>

Mögliche Werte:

0: AC+DC-Kopplung

1: AC-Kopplung, d.h. DC-Anteile werden unterdrückt

9.10.223 MMCA**— Inhalt des aktuellen Verzeichnisses**

Liest den Inhalt des aktuellen Verzeichnisses.

Abfragesyntax

Kurzform: MMCA?_ [<string program data>dir], [<NRi>mode]

SCPI-Form: :MMEMOry:CAATalog?_ [<string program data>dir], [<NRi>mode]

[<string program data>dir] Das auszulesende Verzeichnis. Falls nicht angegeben, wird das aktuelle verwendet.

[<NRi>mode] Listing Modus

Mögliche Werte:

- 0 oder COMPact:** Nur der Name und Größe (für Dateien) werden angegeben
1 oder LONG: Der Name, die Größe, die Berechtigungen und Modifikationsdatum wird ausgegeben

Antwort

Eine Liste aller Dateien und Verzeichnisse im aktuellen Verzeichnis

Typ: <string program data>,...
 Listenelemente: 0 ... (dynamische Größe)

9.10.224 MMCDATA

— Schreibt/liest zusätzliche Daten in/von einer Datei

Dieses Kommando liest/schreibt zusätzliche Daten von/in eine Datei

Kommandosyntax

Kurzform: MMCDATA_<string program data>val, <IEEE Block Program Data>val,
 [<Boolean>keepopen]

SCPI-Form: :MMEMOry:CDATa_<string program data>val, <IEEE Block Program Data>val,
 [<Boolean>keepopen]

<string program data>val Der name der Datei zum Lesen/Schreiben.

<IEEE Block Program Data>val Der Inhalt der Datei.

[<Boolean>keepopen] Teilt dem Instrument mit, dass weitere Daten für diese Datei folgen werden.
 Folgende Daten werden an die Datei angefügt. Falls ja, muss das MMCCLOSE Kommando benutzt werden, um den Vorgang danach abzuschließen.

Abfragesyntax

Kurzform: MMCDATA?_<string program data>val, [<NRi>maxlen]

SCPI-Form: :MMEMOry:CDATa?_<string program data>val, [<NRi>maxlen]

<string program data>val Der name der Datei zum Lesen/Schreiben.

[<NRi>maxlen] Limitiert die Länge der Antwort, in Bytes. Wenn nicht angegeben, wird die gesamte Datei zurückgegeben. Falls limitiert wurde, muss das MMCCLOSE Kommando benutzt werden, um den Vorgang danach abzuschließen.

Antwort

Der Inhalt der Datei.

Typ: <IEEE Block Program Data>

9.10.225 MMCDIR

— Ändert das aktuelle Verzeichnis.

Ändert das aktuelle Verzeichnis.

Kommandosyntax

Kurzform: MMCDIR_<string program data>val

SCPI-Form: :MMEMOry:CDIRectory_<string program data>val

<string program data>val Das Verzeichnis, zu dem geändert werden soll. Zwei Punkte ("..") ändert in das übergeordnete Verzeichnis. Ein Slash ("/") ändert in das Wurzelverzeichnis.

*RST Wert: "/data"

9.10.226 MMCCLOSE

— **Schließt eine Dateioperation ab, um Ressourcen freizugeben.**

Schließt eine Dateioperation ab, um Ressourcen freizugeben.

Kommandosyntax

Kurzform: MMCCLOSE_<string program data>val

SCPI-Form: :MMEMOry:CLOSE_<string program data>val

<string program data>val Die Datei zum schließen.

9.10.227 MMCCOPY

— **Kopiert eine existierende Datei in einen neuen Dateipfad.**

Kopiert eine existierende Datei. Wenn der neue Dateipfad schon existiert, wird die Operation mit einer Fehlermeldung abgebrochen.

Kommandosyntax

Kurzform: MMCCOPY_<string program data>val, <string program data>val

SCPI-Form: :MMEMOry:COPI_<string program data>val, <string program data>val

<string program data>val Die Quelldatei.

<string program data>val Die Zieldatei.

9.10.228 MMCDATA

— **Liest/schreibt eine Datei**

Dieses Kommando liest von und schreibt in Dateien.

Kommandosyntax

Kurzform: MMCDATA_<string program data>val, <IEEE Block Program Data>val,
[<Boolean>keepopen]

SCPI-Form: :MMEMOry:DATA_<string program data>val, <IEEE Block Program Data>val,
[<Boolean>keepopen]

<string program data>val Der Name der Datei, die gelesen oder in die geschrieben werden soll.

<IEEE Block Program Data>val Der Inhalt der Datei.

[<Boolean>keepopen] Teilt dem Instrument mit, dass weitere Daten für diese Datei folgen werden, mit dem MMCDATA Kommando. Folgende Daten werden an die Datei angefügt. Falls ja, muss das MMCCLOSE Kommando benutzt werden, um den Vorgang danach abzuschließen.

Abfragesyntax

Kurzform: MMDATA?_<string program data>val, [<NRi>maxlen]

SCPI-Form: :MMEMOry:DATA?_<string program data>val, [<NRi>maxlen]

<string program data>val Der Name der Datei, die gelesen oder in die geschrieben werden soll.

[<NRi>maxlen] Limitiert die Länge der Antwort, in Bytes. Wenn nicht angegeben, wird die gesamte Datei zurückgegeben. Falls limitiert wurde, muss das MMCLOSE Kommando benutzt werden, um den Vorgang danach abzuschließen.

Antwort

Der Inhalt der Datei.

Typ: <IEEE Block Program Data>

9.10.229 MMDEL**—— Löscht eine Datei oder ein leeres Verzeichnis**

Löscht eine Datei oder ein leeres Verzeichnis.

Kommandosyntax

Kurzform: MMDEL_<string program data>val

SCPI-Form: :MMEMOry:DELEte_<string program data>val

<string program data>val Die Datei oder das Verzeichnis, das entfernt werden soll.

9.10.230 MMMKDIR**—— Erstellt ein neues Verzeichnis.**

Erstellt ein neues Verzeichnis.

Kommandosyntax

Kurzform: MMMKDIR_<string program data>val

SCPI-Form: :MMEMOry:MKDIR_<string program data>val

<string program data>val Der neue Verzeichnispfad.

9.10.231 MMMOVE**—— Verschiebt eine Datei oder ein Verzeichnis.**

Verschiebt eine Datei oder ein Verzeichnis. Falls der neue Ort bereits existiert, bricht das Kommando mit einem Fehler ab.

Kommandosyntax

Kurzform: MMMOVE_<string program data>val, <string program data>val

SCPI-Form: :MMEMOry:MOVE_<string program data>val, <string program data>val

<string program data>val Die Quelldatei.

<string program data>val Die Zieldatei.

9.10.232 MMOPEN**Öffnet eine Datei.**

Öffnet eine Datei. Danach kann MMCDATA verwendet werden, um in die Datei zu schreiben oder von der Datei zu lesen. Optional kann ein initialer Dateioffset verwendet werden, ab der Daten von MMCDATA geschrieben oder gelesen werden sollen. Die Datei sollte danach mit MMCLOSE geschlossen werden.

Kommandosyntax

Kurzform: MMOPEN_<string program data>val, [<NRi>pos]

SCPI-Form: :MMEMOry:OPEN_<string program data>val, [<NRi>pos]

`<string program data>val` Die Datei zum öffnen.

`[<NRi>pos]` Startoffset, der von MMCDATA anfänglich benutzt wird.

9.10.233 MMRENAME**Benennt eine Datei oder ein Verzeichnis um.**

Benennt eine Datei oder ein Verzeichnis um. Die Datei bleibt in ihrem aktuellen Verzeichnis, deshalb kann der neue Dateiname kein "/" enthalten, sondern nur einen einfachen neuen Namen. Der neue Name darf noch nicht existieren.

Kommandosyntax

Kurzform: MMRENAME_<string program data>val, <string program data>name

SCPI-Form: :MMEMOry:RENAME_<string program data>val, <string program data>name

`<string program data>val` Der Name der Datei oder des Verzeichnisses.

`<string program data>name` Der neue Name.

9.10.234 MMSPACE**Fragt den zur Verfügung stehenden Platz ab.**

Fragt den zur Verfügung stehenden Platz ab, in Byte. Das erste Feld ist der Platz insgesamt, das zweite Feld ist der Platz, der noch für neue Daten zur Verfügung steht.

Abfragesyntax

Kurzform: MMSPACE?_<string program data>name]

SCPI-Form: :MMEMOry:SPACE?_<string program data>name]

`[<string program data>name]` Der Pfad des Verzeichnisses, von welchem die Information abgefragt werden soll. Falls nicht angegeben, wird das aktuelle Verzeichnis verwendet.

Antwort

Eine Liste mit zwei Werten. Der erste ist der totale Platz, und der zweite ist der noch zur Verfügung stehende Platz.

Typ: <NRi>,...

Listenelemente: 0 ... 1

9.10.235 MMSYNC**— Synchronisiert die geschriebenen Daten auf dem LMG.**

Daten, die zum LMG geschrieben werden, können aus Performanzgründen zwischengespeichert werden. MMSYNC forciert, dass die bisher geschriebenen Daten sofort auf dem Speichermedium landen.

Kommandosyntax

Kurzform: MMSYNC_ [<string program data>val]

SCPI-Form: :MMEMOry:SYNC_ [<string program data>val]

[<string program data>val] Die Datei.

9.10.236 AVER**— Average Einstellung**

Dieses Kommando setzt die Anzahl der Zyklen, über die gemittelt wird. Davon sind nur die normalen Werte betroffen. Wenn die Mittelung aktiv ist, dann werden die Werte `UMAX` [9.10.212-323], `IMAX` [9.10.35-253], `UMIN` [9.10.213-323], `IMIN` [9.10.36-253], `UPP` [9.10.214-324], `IPP` [9.10.37-254] und `UCF` [9.10.208-321], `ICF` [9.10.31-251] nicht berechnet.

Anzeige: Average

Kommandosyntax

Kurzform: AVER_ <NRi>val

SCPI-Form: :SENSe:AVERage:COUNT_ <NRi>val

<NRi>val Konfigurationswert

Wertebereich: 1 ... 99

*RST Wert: 1

Abfragesyntax

Kurzform: AVER?

SCPI-Form: :SENSe:AVERage:COUNT?

Antwort

Konfigurationswert

Typ: <NRi>

Wertebereich: 1 ... 99

9.10.237 IDLY**— Laufzeit-Korrektur I-Kanal**

Gibt eine (positive oder negative) *Laufzeit-Korrektur* an, um externe Verzögerungen im Signalpfad des I-Kanals, beispielsweise verursacht durch Sensoren, zu kompensieren. Hervorzuheben ist, dass für kompatible ZES-Sensoren die Laufzeit-Korrektur automatisch durch das Messinstrument vorgenommen wird (mit Hilfe von Informationen aus dem nichtflüchtigen Speicher des Sensors). Die Skalierungs-Korrektur erfolgt mittels `ISCA` [9.10.253-340].

Anzeige: I Delay

Suffix: p (1 ... 7)

Kommandosyntax*Kurzform:* IDLY_<Time>val*SCPI-Form:* :SENSe:CURRent:DELay_<Time>val<Time>val Konfigurationswert

Wertebereich: -5.5e-6 ... 5.5e-6

*RST Wert: 0

Einheit: s

Abfragesyntax*Kurzform:* IDLY?*SCPI-Form:* :SENSe:CURRent:DELay?**Antwort**

Konfigurationswert

Typ: <Time>

Wertebereich: -5.5e-6 ... 5.5e-6

Einheit: s

9.10.238 IDNI**Menschenlesbare eindeutige Kennung des I-Sensors**

Wenn kein Sensor an den Kanal angeschlossen ist, ist die Zeichenkette leer. Andernfalls besteht der Wert aus 4 durch Kommata getrennte Felder, die den Sensor identifizieren:

- Hersteller
- Model
- Seriennummer
- Firmware-Version

Suffix: p (1 ... 7)**Abfragesyntax***Kurzform:* IDNI?*SCPI-Form:* :SENSe:CURRent:IDENtify?**Antwort**

Konfigurationswert

Typ: <string program data>

9.10.239 IJACK**Buchse I-Kanal**

Wählt eine Buchse des I-Kanals. IJLS [9.10.240+334] stellt eine Liste der momentan verfügbaren Buchsen bzw. deren numerischer IDs bereit.

Anzeige: I Jack*Suffix:* p (1 ... 7)

Kommandosyntax

Kurzform: IJACK_<NRi>val

SCPI-Form: :SENSe:CURRent:JACK_<NRi>val

<NRi>val Konfigurationswert

*RST Wert: 0

Mögliche Werte:

0 oder ISTar: I*-Buchse

1 oder ISEnsor: I_{sensor}-Buchse

Abfragesyntax

Kurzform: IJACK?

SCPI-Form: :SENSe:CURRent:JACK?

Antwort

Konfigurationswert

Typ: <NRi>

Mögliche Werte:

0: I*-Buchse

1: I_{sensor}-Buchse

9.10.240 IJLS**— Liste der verfügbaren I-Kanal-Buchsen**

Liefert eine Liste der momentan wählbaren I-Kanal-Buchsen bzw. deren numerischer IDs. Die Dokumentation zu IJACK [9.10.239-333] enthält die Zuordnung von IDs zu Buchsen. Das Setzen eines der Werte mittels IJACK wählt die zugehörige Buchse aus.

Suffix: p (1 ... 7)

Abfragesyntax

Kurzform: IJLS?

SCPI-Form: :SENSe:CURRent:LJACK?

Antwort

Konfigurationswert

Typ: <NRi>,...

Listenelemente: 0 ... (dynamische Größe)

9.10.241 IAUTO**— I-Kanal Auto-Range**

Im manuellen Modus bleibt der vorgegebene Messbereich, falls verfügbar, solange eingestellt, bis er durch ein Konfigurationskommando verändert wird, z.B. explizit durch IRNG [9.10.252-339] oder implizit durch IJACK [9.10.239-333]. Bei aktivem Auto-Range überwacht das Messinstrument die Aussteuerung des Messbereichs und wählt bei Bedarf automatisch einen geeigneteren kleineren oder größeren Messbereich aus, um eine genauere Messung des an der Buchse anliegenden Signals zu gewährleisten. Dabei stehen die selben Messbereiche wie im manuellen Modus zur Verfügung (siehe IRNLS [9.10.243-335]).

Anzeige: I Auto Range

Suffix: p (1 ... 7)

Kommandosyntax*Kurzform:* IAUTO_<Boolean>val*SCPI-Form:* :SENSe:CURRent:RANGe:AUTO_<Boolean>val

<Boolean>val

 Konfigurationswert

*RST Wert: 1

Abfragesyntax*Kurzform:* IAUTO?*SCPI-Form:* :SENSe:CURRent:RANGe:AUTO?**Antwort**

Konfigurationswert

Typ: <Boolean>

9.10.242 IRNMAXLS**— Liste der maximalen nominalen Effektivwerte der I-Kanal-Messbereiche**

Gibt die zu den in IRNLS [9.10.243-335] aufgelisteten nominalen Messbereichswerten gehörenden maximalen Effektivwerte an.

Suffix: p (1 ... 7)**Abfragesyntax***Kurzform:* IRNMAXLS?*SCPI-Form:* :SENSe:CURRent:RANGe:LNMax?**Antwort**

Konfigurationswert

Typ: <NRf>,...

Listenelemente: 0 ... (dynamische Größe)

9.10.243 IRNLS**— Liste der nominalen I-Kanal-Messbereiche**

Listet die momentan verfügbaren Messbereiche des I-Kanals bzw. deren nominale Bereichswerte auf. Im Allgemeinen ändert sich diese Liste, wenn eine andere Buchse ausgewählt (mit IJACK [9.10.239-333]) oder ein Sensor mit dem Kanal verbunden wird, etc. Bei S-Kanälen hängen die angezeigten Werte auch von IRNGMOD [9.10.250-338] ab. Das Setzen eines dieser Werte mit IRNG [9.10.252-339] wählt den entsprechenden Messbereich aus. Die zugehörigen maximalen Effektiv- und Spitzenwerte sind in IRNMAXLS [9.10.242-335] bzw. IRNPKLS [9.10.244-336] aufgelistet.

Suffix: p (1 ... 7)**Abfragesyntax***Kurzform:* IRNLS?*SCPI-Form:* :SENSe:CURRent:RANGe:LNOMinal?**Antwort**

Konfigurationswert

Typ: <NRf>,...

Listenelemente: 0 ... (dynamische Größe)

9.10.244 IRNPKLS**Liste der nominalen Spitzenwerte der I-Kanal-Messbereiche**

Gibt die zu den in IRNLS [9.10.243+335] aufgelisteten nominalen Messbereichswerten gehörenden Spitzenwerte an.

Suffix: p (1 ... 7)

Abfragesyntax

Kurzform: IRNPKLS?

SCPI-Form: :SENSe:CURRent:RANGe:LNPeak?

Antwort

Konfigurationswert

Typ: <NRf>,...

Listenelemente: 0 ... (dynamische Größe)

9.10.245 IRNULS**Liste der Einheiten der nominalen I-Kanal-Messbereiche**

Listet die zugehörigen Einheiten der momentan verfügbaren nominalen Messbereiche des I-Kanals (AUS IRNLS [9.10.243+335]) auf:

- "A" (Ampere)
- "V" (Volt)

Im Allgemeinen ändert sich diese Liste, wenn IRNLS sich ändert.

Suffix: p (1 ... 7)

Abfragesyntax

Kurzform: IRNULS?

SCPI-Form: :SENSe:CURRent:RANGe:LNUNit?

Antwort

Konfigurationswert

Typ: <string program data>,...

Listenelemente: 0 ... (dynamische Größe)

9.10.246 IRSLS**Liste der skalierten I-Kanal-Messbereiche**

Listet die momentan verfügbaren Messbereiche des I-Kanals inklusive benutzerdefinierter (ISCA [9.10.253+340]) und ggf. Sensor-Skalierung auf. Im Allgemeinen ändert sich diese Liste, wenn ISCA sich ändert, eine andere Buchse ausgewählt wird (IJACK [9.10.239+333]) oder ein Sensor mit dem Kanal verbunden wird, etc. Bei S-Kanälen hängen die angezeigten Werte auch von IRNGMOD [9.10.250+338] ab. Wird einer der *skalierten* Listenwerte benutzt, um mit IRNG [9.10.252+339] einen Messbereich auszuwählen, ist zu beachten, daß bei Übereinstimmung mit einem anderen *nominalen* Messbereichswert dieser vorrangig ausgewählt wird. Um eindeutig einen bestimmten Messbereich auszuwählen, kann dessen *nominaler* Messbereichswert verwendet werden (siehe IRNLS [9.10.243+335]). Die zugehörigen skalierten maximalen Effektiv- und Spitzenwerte sind in IRSMAXLS [9.10.247+337] bzw. IRSPKLS [9.10.248+337] aufgelistet.

Suffix: p (1 ... 7)

Abfragesyntax

Kurzform: IRSLS?

SCPI-Form: :SENSe:CURRent:RANGe:LSCaled?

Antwort

Konfigurationswert

Typ: <NRf>,...

Listenelemente: 0 ... (dynamische Größe)

9.10.247 IRSMAXLS**— List der maximalen skalierten Effektivwerte der I-Kanal-Messbereiche**

Gibt die zu den in IRSLS [9.10.246-336] aufgelisteten skalierten Messbereichswerten gehörenden maximalen Effektivwerte an.

Suffix: p (1 ... 7)

Abfragesyntax

Kurzform: IRSMAXLS?

SCPI-Form: :SENSe:CURRent:RANGe:LSMax?

Antwort

Konfigurationswert

Typ: <NRf>,...

Listenelemente: 0 ... (dynamische Größe)

9.10.248 IRSPKLS**— Liste der skalierten Spitzenwerte der I-Kanal-Messbereiche**

Gibt die zu den in IRSLS [9.10.246-336] aufgelisteten skalierten Messbereichswerten gehörenden Spitzenwerte an.

Suffix: p (1 ... 7)

Abfragesyntax

Kurzform: IRSPKLS?

SCPI-Form: :SENSe:CURRent:RANGe:LSPeak?

Antwort

Konfigurationswert

Typ: <NRf>,...

Listenelemente: 0 ... (dynamische Größe)

9.10.249 IRSULS**— Liste der Einheiten der skalierten I-Kanal-Messbereiche**

Listet die zugehörigen Einheiten zu den momentan verfügbaren skalierten Messbereichen des I-Kanals (aus IRSLS [9.10.246-336]) auf:

- "A" (Ampere)
- "Apk" (Ampere peak)

Im Allgemeinen ändert sich diese Liste, wenn IRSLS sich ändert.

Suffix: p (1 ... 7)

Abfragesyntax

Kurzform: IRSULS?

SCPI-Form: :SENSe:CURRent:RANGe:LSUNit?

Antwort

Konfigurationswert

Typ: <string program data>,...

Listenelemente: 0 ... (dynamische Größe)

9.10.250 IRNGMOD**I-Messbereichsmodus**

Diese Einstellung gilt nur für Gruppen mit S-Kanälen. Der I-Messbereichsmodus wählt aus, ob die Anzeige von *nominalen* I-Messbereichswerten auf AC- oder DC-Messungen ausgerichtet ist, darunter

- IRNG [9.10.252+339],
- IRSCALED [9.10.251+339]
- IRNLS [9.10.243+335], und
- IRSLS [9.10.246+336].

Dementsprechend wirkt sich dies auch auf die Werte aus, die für die Auswahl eines Messbereichs mittels IRNG benutzt werden können, nämlich die in IRNLS und IRSLS aufgelisteten.

Anzeige: I range mode

Suffix: g (1 ... 7)

Kommandosyntax

Kurzform: IRNGMOD_<NRi>val

SCPI-Form: :SENSe:CURRent:RANGe:MODE_<NRi>val

<NRi>val

 Konfigurationswert

*RST Wert: 0

Mögliche Werte:

0 oder AC: AC**1 oder DC:** DC**Abfragesyntax**

Kurzform: IRNGMOD?

SCPI-Form: :SENSe:CURRent:RANGe:MODE?

Antwort

Konfigurationswert

Typ: <NRi>

Mögliche Werte:

0: AC**1:** DC**9.10.251 IRSCALED**

Skalierter I-Kanal-Messbereich

Gibt den I-Kanal-Messbereich an inklusive aller Skalierungen durch bspw. ISCA [9.10.253-340] und/oder einen angesteckten ZES sensor. Benutzen Sie IRNG [9.10.252-339], um den nominalen Messbereichswert ohne Skalierung abzufragen oder den aktiven Messbereich zu setzen.

Anzeige: Scaled I Range

Suffix: p (1 ... 7)

Abfragesyntax

Kurzform: IRSCALED?

SCPI-Form: :SENSe:CURRent:RANGe:RSCaled?

Antwort

Konfigurationswert

Typ: <NRf>

Einheit: A

9.10.252 IRNG

Messbereich des I-Kanals

Wählt den Messbereich des I-Kanals. Eine Abfrage gibt immer den *nominalen* Bereichswert zurück. Dabei ist zu beachten, dass diese Werte für S-Kanäle von IRNGMOD [9.10.250-338] abhängen. Der skalierte Messbereich (ggfs. inklusive benutzerdefinierter ISCA [9.10.253-340] und ZES-Sensor-Skalierung) ist durch IRSCALED [9.10.251-339] gegeben. Beim Setzen eines Messbereichs kann entweder der nominale oder der *skalierte* Bereichswert angegeben werden. Falls der angegebene (nominale oder skalierte) Wert mit einem verfügbaren nominalen Bereichswert übereinstimmt, wird dieser ausgewählt; andernfalls wird bei Übereinstimmung mit einem skalierten Bereichswert dieser ausgewählt. Eine Übereinstimmung mit einem nominalen Bereichswert wird also einer Übereinstimmung mit einem skalierten Wert vorgezogen. IRNLS [9.10.243-335] liefert eine Liste der momentan verfügbaren I-Kanal-Messbereiche bzw. die zugehörigen nominalen Bereichswerte; IRSLS [9.10.246-336] liefert die entsprechenden skalierten Bereichswerte. Das Benutzerhandbuch enthält detaillierte technische Daten zu jedem Messbereich.

Anzeige: I Range

Suffix: p (1 ... 7)

Kommandosyntax

Kurzform: IRNG_<NRf>val

SCPI-Form: :SENSe:CURRent:RANGe[:UPPer]_<NRf>val

Konfigurationswert

Einheit: A

Abfragesyntax

Kurzform: IRNG?

SCPI-Form: :SENSe:CURRent:RANGe[:UPPer]?

Antwort

Konfigurationswert

Typ: <NRf>

Einheit: A

9.10.253 ISCA**Skalierung des I-Kanals**

Setzt einen benutzerdefinierten Skalierungsfaktor für den I-Kanal. Null ist als Skalierungsfaktor nicht erlaubt. Die Signallaufzeit kann über IDLY [9.10.237+332] korrigiert werden.

Anzeige: I Scale

Suffix: p (1 ... 7)

Kommandosyntax

Kurzform: ISCA_<NRf>val

SCPI-Form: :SENSe:CURRent:SCALe_<NRf>val

<NRf>val Konfigurationswert

Wertebereich: -1e6 ... 1e6

*RST Wert: 1

Abfragesyntax

Kurzform: ISCA?

SCPI-Form: :SENSe:CURRent:SCALe?

Antwort

Konfigurationswert

Typ: <NRf>

Wertebereich: -1e6 ... 1e6

9.10.254 ENERGYMOD**Energiesteuerungsmodus**

Bestimmt wie die Energiemessung gesteuert werden soll. Damit eine Energiemessung tatsächlich läuft müssen zwei Bedingungen erfüllt sein:

- Der Energy-I/O-Pin der SYNCHRONISATIONS ANSCHLUSS [4.3→46] (unabhängig davon, ob dieser als Ein- oder Ausgang konfiguriert ist) muss aktiv geschaltet sein. ENERGYMOD bestimmt, wie dies gesteuert wird (siehe unten).
- Mindestens eine Gruppe muß für die Energiemessung ausgewählt sein. Das wird mittels ENERGYSTART [9.10.452+434] bewerkstelligt.

Im manuellen Modus ist der Energy-I/O-Pin als Ausgang konfiguriert und wird vom Messgerät automatisch aktiv geschaltet, wenn Gruppen für die Energiemessung ausgewählt sind (mittels ENERGYSTART [9.10.452+434]); andernfalls wird er inaktiv geschaltet (d.h. wenn keine Gruppen ausgewählt sind, siehe ENERGYSTOP [9.10.453+434]). Die Energiemessung wird also effektiv von ENERGYSTART und ENERGYSTOP kontrolliert und läuft unverzüglich. Im externen Modus ist der Energy-I/O-Pin als Eingang konfiguriert und ob eine Energiemessung läuft für die ausgewählten Gruppen läuft oder nicht wird vom Signalpegel am Pin bestimmt. Im zeitgesteuerten Modus wird der Energy-I/O-Pin wiederum als Ausgang konfiguriert. Das Intervall, während dem er aktiv geschaltet werden soll, wird durch die ENERGYSCHEDSTART [9.10.256+342]- und ENERGYSCHEDSTOP [9.10.257+342]-Einstellungen bestimmt. Zu beachten ist, dass mindestens eine Gruppe für die Energiemessung im Voraus ausgewählt werden muss (via ENERGYSTART [9.10.452+434]), damit eine zeitgesteuerte Energiemessung auch tatsächlich läuft, andernfalls wird der Pin nicht aktiv geschaltet (und die Energiemessung läuft nicht)! Eine zeitgesteuerte Energiemessung kann demnach vorzeitig gestoppt werden, indem alle Gruppen mittels ENERGYSTOP [9.10.453+434] abgewählt werden.

Anzeige: Energy mode

Kommandosyntax*Kurzform:* ENERGYMOD_<NRi>val*SCPI-Form:* :SENSe:ENERgy:ENABle_<NRi>val<NRi>val Konfigurationswert

*RST Wert: 0

Mögliche Werte:

0 oder MANual: Manuelle Steuerung**1 oder EXTernal:** Externe Steuerung**2 oder SCHedule:** Zeitsteuerung**Abfragesyntax***Kurzform:* ENERGYMOD?*SCPI-Form:* :SENSe:ENERgy:ENABle?**Antwort**

Konfigurationswert

Typ: <NRi>

Mögliche Werte:

0: Manuelle Steuerung**1:** Externe Steuerung**2:** Zeitsteuerung**9.10.255 ENERGYINTLEN****Energieintervalllänge**

Die Energie-Intervalllänge. Die Energiewerte werden nach der angegebenen Zeit in die Energieintervallwerte kopiert und der ENERGYINTERVAL [9.10.80-269] Zähler wird erhöht.

Anzeige: Interval length**Kommandosyntax***Kurzform:* ENERGYINTLEN_<Time>val*SCPI-Form:* :SENSe:ENERgy:ILENgtH_<Time>val<Time>val Konfigurationswert

Wertebereich: 0 ... 9223372036

*RST Wert: 0

Einheit: s

Abfragesyntax*Kurzform:* ENERGYINTLEN?*SCPI-Form:* :SENSe:ENERgy:ILENgtH?**Antwort**

Konfigurationswert

Typ: <Time>

Wertebereich: 0 ... 9223372036

Einheit: s

9.10.256 ENERGYSCHEDSTART**Start der zeitgesteuerten Energiemessung**

Gibt den Startzeitpunkt für eine zeitgesteuerte Energiemessung an. Diese Einstellung ist nur im ENERGYMOD [9.10.254+340] Schedule wirksam. Der Stopzeitpunkt ist durch ENERGYSCHEDSTOP [9.10.257+342] gegeben.

Kommandosyntax

Kurzform: ENERGYSCHEDSTART_<Date>val

SCPI-Form: :SENSe:ENERgy:SCHeDule:STARt_<Date>val

Konfigurationswert

Abfragesyntax

Kurzform: ENERGYSCHEDSTART?

SCPI-Form: :SENSe:ENERgy:SCHeDule:STARt?

Antwort

Konfigurationswert

Typ: <Date>

9.10.257 ENERGYSCHEDSTOP**Stop der zeitgesteuerten Energiemessung**

Gibt den Stopzeitpunkt für eine zeitgesteuerte Energiemessung an. Diese Einstellung ist nur im ENERGYMOD [9.10.254+340] Schedule wirksam. Der Startzeitpunkt ist durch ENERGYSCHEDSTART [9.10.256+342] gegeben.

Kommandosyntax

Kurzform: ENERGYSCHEDSTOP_<Date>val

SCPI-Form: :SENSe:ENERgy:SCHeDule:STOP_<Date>val

Konfigurationswert

Abfragesyntax

Kurzform: ENERGYSCHEDSTOP?

SCPI-Form: :SENSe:ENERgy:SCHeDule:STOP?

Antwort

Konfigurationswert

Typ: <Date>

9.10.258 FAUTO**Signal-Filter Automatik-Modus**

Wenn Auto-Filter eingeschaltet ist, übernimmt das Messgerät das Einstellen der Signal-Filter, um diese an das gemessene Signal anzupassen. Wenn Auto-Filter ausgeschaltet ist, müssen die Signal-Filter von Hand eingestellt und angepasst werden. Diese Einstellung wird nur wirksam, wenn Single Path Processing ausgewählt ist (PROC [9.10.275+351]); die entsprechenden Einstellungen für Dual Path Processing sind MFAUTO [9.10.267+347] und WFAUTO [9.10.276+352].

Anzeige: Auto Filter

Suffix: g (1 ... 7)

Kommandosyntax*Kurzform:* FAUTO_<Boolean>val*SCPI-Form:* :SENSe:FILTer:AUTo_<Boolean>val<Boolean>val Konfigurationswert

*RST Wert: 1

Abfragesyntax*Kurzform:* FAUTO?*SCPI-Form:* :SENSe:FILTer:AUTo?**Antwort**

Konfigurationswert

Typ: <Boolean>

9.10.259 BWLS**— Frequenzliste für Breit- und Schmalband-Konverter**

Enthält die aktuell verfügbaren breit- und schmalbandigen Filterwerte des Kanaltyps der Gruppe. Der erste Werte ist die Filterfrequenz des Breitbandkonverters und der zweite die Filterfrequenz des Schmalbandkonverters. Ist einer der Konverter im jeweiligen Kanaltyp nicht vorhanden, ist der entsprechende Eintrag NaN.

Anzeige: BWLS*Suffix:* g (1 ... 7)**Abfragesyntax***Kurzform:* BWLS?_ [<numeric_list>listVal]*SCPI-Form:* :SENSe:FILTer:BAandwidthLs?_ [<numeric_list>listVal][<numeric_list>listVal] Gibt die Position der Elemente an, die abgefragt werden sollen.

Listenelemente: 0 ... 1

Antwort

Konfiguration

Typ: <NRf>,...

Listenelemente: 0 ... 1

9.10.260 HPCOF**— Grenzfrequenz des Hochpassfilters**

Dieser Befehl setzt die Grenzfrequenz des Hochpassfilters für Single-Path-Processing PROC [9.10.275-351]. Die Einstellung ist nur wirksam wenn ein benutzerdefiniertes ("custom") HPFILT [9.10.261-344] bei Single-Path-Verarbeitung (PROC [9.10.275-351]) ausgewählt ist. Die zulässige Wertebereich kann via HPCOFRNG [9.10.262-344] abgefragt werden.

Anzeige: High Pass Cut Off*Suffix:* g (1 ... 7)**Kommandosyntax***Kurzform:* HPCOF_<NRf>val*SCPI-Form:* :SENSe:FILTer:HPASs[:COFRequency]_<NRf>val<NRf>val Konfigurationswert

Einheit: Hz

Abfragesyntax*Kurzform:* HPCOF?*SCPI-Form:* :SENSe:FILTer:HPASs[:COFRequency]?**Antwort**

Konfigurationswert

Typ: <NRf>

Einheit: Hz

9.10.261 HPFILT**Hochpassfilter-Modus**

Setzt den Hochpassfilter-Modus beim Arbeiten im Single Path Processing-Modus PROC [9.10.275-351].

Anzeige: High Pass Filter Mode*Suffix:* g (1 ... 7)**Kommandosyntax***Kurzform:* HPFILT_<NRi>val*SCPI-Form:* :SENSe:FILTer:HPASs:FSTate_<NRi>val

<NRi>val	Konfigurationswert
----------	--------------------

Mögliche Werte:

0 oder OFF: Filter aus**1 oder CUSTom:** Benutzerdefinierte Digitalfilter-Einstellungen**Abfragesyntax***Kurzform:* HPFILT?*SCPI-Form:* :SENSe:FILTer:HPASs:FSTate?**Antwort**

Konfigurationswert

Typ: <NRi>

Mögliche Werte:

0: Filter aus**1:** Benutzerdefinierte Digitalfilter-Einstellungen**9.10.262 HPCOFRNG****Grenzfrequenzbereich des Hochpassfilters**

Gibt den zulässigen Bereich von HPCOF [9.10.260-343]-Setzwerten abhängig von dem mit HPFILT [9.10.261-344] ausgewählten Filtertyp an. Das erste Element enthält den Minimalwert, das zweite den Maximalwert. Man beachte, dass diese Werte nur von Bedeutung sind, wenn die entsprechende Gruppe mit Single-Path-Processing arbeitet (siehe PROC [9.10.275-351]).

Anzeige: HPCOFRNG*Suffix:* g (1 ... 7)**Abfragesyntax***Kurzform:* HPCOFRNG?_ [<numeric_list>listVal]*SCPI-Form:* :SENSe:FILTer:HPASs:HPCRange?_ [<numeric_list>listVal]

[<numeric_list>listVal]	Gibt die Position der Elemente an, die abgefragt werden sollen.
-------------------------	---

Listenelemente: 0 ... 1

Antwort

Konfigurationswert

Typ: <NRf>,...

Listenelemente: 0 ... 1

9.10.263 LPCOFRNG**Grenzfrequenzbereich des Tiefpassfilters**

Gibt den zulässigen Bereich von LPCOF [9.10.264+345]-Setzwerten abhängig von dem mit LPFILT [9.10.265+346] ausgewählten Filtertyp an. Das erste Element enthält den Minimalwert, das zweite den Maximalwert. Man beachte, dass diese Werte nur von Bedeutung sind, wenn die entsprechende Gruppe mit Single-Path-Processing arbeitet (siehe PROC [9.10.275+351]).

Anzeige: LPCOFRNG*Suffix:* g (1 ... 7)**Abfragesyntax***Kurzform:* LPCOFRNG?_ [<numeric_list>listVal]*SCPI-Form:* :SENSe:FILTer:HPASs:LPCRange?_ [<numeric_list>listVal]

[<numeric_list>listVal]	Gibt die Position der Elemente an, die abgefragt werden sollen.
-------------------------	---

Listenelemente: 0 ... 1

Antwort

Konfigurationswert

Typ: <NRf>,...

Listenelemente: 0 ... 1

9.10.264 LPCOF**Grenzfrequenz des Tiefpassfilters**

Setzt die Grenzfrequenz des Tiefpassfilters beim Arbeiten im Single-Path-Modus PROC [9.10.275+351]. Diese Einstellung ist nur wirksam wenn ein benutzerdefiniertes ("custom") LPFILT [9.10.265+346] bei Single-Path-Verarbeitung (PROC [9.10.275+351]) ausgewählt ist. Der zulässige Wertebereich kann via LPCOFRNG [9.10.263+345] abgefragt werden.

Anzeige: Low Pass Cut Off*Suffix:* g (1 ... 7)**Kommandosyntax***Kurzform:* LPCOF_<NRf>val*SCPI-Form:* :SENSe:FILTer:LPASs[:COFRequency]_<NRf>val

<NRf>val	Konfigurationswert
----------	--------------------

Einheit: Hz

Abfragesyntax*Kurzform:* LPCOF?*SCPI-Form:* :SENSe:FILTer:LPASs[:COFRequency]?**Antwort**

Konfigurationswert

Typ: <NRf>

Einheit: Hz

9.10.265 LPFILT**Tiefpassfilter-Modus**

Setzt den Tiefpassfiltermodus bei Single Processing (siehe PROC [9.10.275+351] und BWLS [9.10.259+343]).

Anzeige: Low Pass Filter Mode

Suffix: g (1 ... 7)

Kommandosyntax

Kurzform: LPFILT_<NRi>val

SCPI-Form: :SENSe:FILTer:LPASs:FSTate_<NRi>val

Konfigurationswert

Mögliche Werte:

- 0 oder OFF:** Filter aus
- 1 oder WIDe:** Breitband-Wandler
- 2 oder NARRow:** Schmalband-Wandler
- 3 oder CUSTom:** Benutzerdefinierte Digitalfilter-Einstellungen

Abfragesyntax

Kurzform: LPFILT?

SCPI-Form: :SENSe:FILTer:LPASs:FSTate?

Antwort

Konfigurationswert

Typ: <NRi>

Mögliche Werte:

- 0:** Filter aus
- 1:** Breitband-Wandler
- 2:** Schmalband-Wandler
- 3:** Benutzerdefinierte Digitalfilter-Einstellungen

9.10.266 LPTYP**Typ des Tiefpassfilters**

Setzt den Tiefpassfilter-Typ beim Arbeiten im Single-Path-Modus PROC [9.10.275+351]. Diese Einstellung ist nur wirksam wenn ein benutzerdefiniertes ("custom") LPFILT [9.10.265+346] bei Single-Path-Verarbeitung (PROC [9.10.275+351]) ausgewählt ist.

Anzeige: Low-pass filter type

Suffix: g (1 ... 7)

Kommandosyntax

Kurzform: LPTYP_<NRi>val

SCPI-Form: :SENSe:FILTer:LPASs:TYPe_<NRi>val

Konfigurationswert

Mögliche Werte:

- 1 oder BESSel:** Bessel Filter
- 2 oder BUTTerworth:** Butterworth Filter
- 3 oder CHEByshev:** Chebyshev Filter

Abfragesyntax*Kurzform:* LPTYP?*SCPI-Form:* :SENSe:FILTer:LPASs:TYPe?**Antwort**

Konfigurationswert

Typ: <NRi>

Mögliche Werte:

- 1: Bessel Filter
- 2: Butterworth Filter
- 3: Chebyshev Filter

9.10.267 NFAUTO**Schmalband-Signalfilter Automatik-Modus**

Wenn Schmalband-Auto-Filter eingeschaltet ist, übernimmt das Messinstrument das Einstellen der schmalbandigen Signalfilter, um diese an das gemessene Signal anzupassen. Wenn Auto-Filter ausgeschaltet ist, müssen die schmalbandigen Signalfilter von Hand eingestellt und angepasst werden. Der Breitband-Auto-Filter wird mittels `WFAUTO` [9.10.276-352] konfiguriert. Diese Einstellungen werden nur wirksam, wenn Dual-Path-Verarbeitung ausgewählt ist (`PROC` [9.10.275-351]); die entsprechende Einstellung für Single-Path-Verarbeitung ist `FAUTO` [9.10.258-342].

Anzeige: Narrow Auto Filter*Suffix:* g (1 ... 7)**Kommandosyntax***Kurzform:* NFAUTO_<Boolean>val*SCPI-Form:* :SENSe:FILTer:NARROWband:AUTo_<Boolean>val

<Boolean>val	Konfigurationswert
--------------	--------------------

*RST Wert: 0

Abfragesyntax*Kurzform:* NFAUTO?*SCPI-Form:* :SENSe:FILTer:NARROWband:AUTo?**Antwort**

Konfigurationswert

Typ: <Boolean>

9.10.268 NHPCOF**Hochpassfilter Grenzfrequenz**

Dieser Befehl setzt die Grenzfrequenz des Hochpassfilters des Schmalbandwandlers im Dual-Path-Modus (siehe auch `PROC` [9.10.275-351]). Diese Einstellung ist nur wirksam wenn ein benutzerdefiniertes ("custom") `NHPFILT` [9.10.269-348] bei Dual-Path-Verarbeitung (`PROC` [9.10.275-351]) ausgewählt ist. Der zulässige Wertebereich kann via `NHPCOFRNG` [9.10.272-350] abgefragt werden.

Anzeige: Narrow HP Cut Off*Suffix:* g (1 ... 7)

Kommandosyntax*Kurzform:* NHPCOF_<NRf>val*SCPI-Form:* :SENSe:FILTer:NARROWband:HPASs[:COFRequency]_<NRf>val<NRf>val Konfigurationswert

*RST Wert: 1

Einheit: Hz

Abfragesyntax*Kurzform:* NHPCOF?*SCPI-Form:* :SENSe:FILTer:NARROWband:HPASs[:COFRequency]?**Antwort**

Konfigurationswert

Typ: <NRf>

Einheit: Hz

9.10.269 NHPFILT**HP-Filtermodus des Schmalbandwandlers**

Dieser Befehl setzt den Hochpassfiltermodus des Schmalbandwandlers im Dual-Path-Modus. (Siehe auch PROC [9.10.275+351]).

Anzeige: Narrow HP Filter Mode*Suffix:* g (1 ... 7)**Kommandosyntax***Kurzform:* NHPFILT_<NRi>val*SCPI-Form:* :SENSe:FILTer:NARROWband:HPASs:FSTate_<NRi>val<NRi>val Konfigurationswert

*RST Wert: 0

Mögliche Werte:

0 oder OFF: Filter aus**1 oder CUSToM:** Benutzerdefinierte Digitalfilter-Einstellungen**Abfragesyntax***Kurzform:* NHPFILT?*SCPI-Form:* :SENSe:FILTer:NARROWband:HPASs:FSTate?**Antwort**

Konfigurationswert

Typ: <NRi>

Mögliche Werte:

0: Filter aus**1:** Benutzerdefinierte Digitalfilter-Einstellungen**9.10.270 NLPCOF****Tiefpass-Grenzfrequenz**

Dieses Kommando setzt die Grenzfrequenz des Tiefpass-Filters des Schmalbandwandlers beim Arbeiten im Dual-Pfad-Modus. Diese Einstellung ist nur wirksam wenn ein benutzerdefiniertes ("custom") NLPFILT [9.10.271+349] bei Dual-Path-Verarbeitung (PROC [9.10.275+351])

ausgewählt ist. Der zulässige Wertebereich kann via NLPCOFRNG [9.10.273-350] abgefragt werden.

Anzeige: Narrow LP Cut Off
Suffix: g (1 ... 7)

Kommandosyntax

Kurzform: NLPCOF_<NRf>val

SCPI-Form: :SENSe:FILTer:NARROWband:LPASs[:COFREquency]_<NRf>val

Konfigurationswert

*RST Wert: 2000

Einheit: Hz

Abfragesyntax

Kurzform: NLPCOF?

SCPI-Form: :SENSe:FILTer:NARROWband:LPASs[:COFREquency]?

Antwort

Konfigurationswert

Typ: <NRf>

Einheit: Hz

9.10.271 NLPFILT

Schmalband-Tiefpassfilter-Modus

Setzt den Schmalbandigen Tiefpassfiltermodus bei Dual Processing (siehe PROC [9.10.275-351] und BWLS [9.10.259-343]).

Anzeige: Narrow LP Filter Mode
Suffix: g (1 ... 7)

Kommandosyntax

Kurzform: NLPFILT_<NRi>val

SCPI-Form: :SENSe:FILTer:NARROWband:LPASs:FSTate_<NRi>val

Konfigurationswert

*RST Wert: 2

Mögliche Werte:

2 oder NARRow: Nur Analogfilter

3 oder CUSTom: Benutzerdefinierte Digitalfilter-Einstellungen

Abfragesyntax

Kurzform: NLPFILT?

SCPI-Form: :SENSe:FILTer:NARROWband:LPASs:FSTate?

Antwort

Konfigurationswert

Typ: <NRi>

Mögliche Werte:

2: Nur Analogfilter

3: Benutzerdefinierte Digitalfilter-Einstellungen

9.10.272 NHPCOFRNG

— Grenzfrequenzbereich des Schmalband-Hochpassfilters

Gibt den zulässigen Bereich von `NHPCOF` [9.10.268-347]-Setzwerten abhängig von dem mit `NHPFILT` [9.10.269-348] ausgewählten Filtertyp an. Das erste Element enthält den Minimalwert, das zweite den Maximalwert. Man beachte, dass diese Werte nur von Bedeutung sind, wenn die entsprechende Gruppe mit Dual-Path-Processing arbeitet (siehe `PROC` [9.10.275-351]).

Anzeige: NHPCOFRNG

Suffix: g (1 ... 7)

Abfragesyntax

Kurzform: NHPCOFRNG?_ [<numeric_list>listVal]

SCPI-Form: :SENSe:FILTer:NARROWband:LPASs:HPCRange?_ [<numeric_list>listVal]

[<numeric_list>listVal] Gibt die Position der Elemente an, die abgefragt werden sollen.

Listenelemente: 0 ... 1

Antwort

Konfigurationswert

Typ: <NRf>,...

Listenelemente: 0 ... 1

9.10.273 NLPCOFRNG

— Grenzfrequenzbereich des Schmalband-Tiefpassfilters

Gibt den zulässigen Bereich von `NLPCOF` [9.10.270-348]-Setzwerten abhängig von dem mit `NLPFILT` [9.10.271-349] ausgewählten Filtertyp an. Das erste Element enthält den Minimalwert, das zweite den Maximalwert. Man beachte, dass diese Werte nur von Bedeutung sind, wenn die entsprechende Gruppe mit Dual-Path-Processing arbeitet (siehe `PROC` [9.10.275-351]).

Anzeige: NLPCOFRNG

Suffix: g (1 ... 7)

Abfragesyntax

Kurzform: NLPCOFRNG?_ [<numeric_list>listVal]

SCPI-Form: :SENSe:FILTer:NARROWband:LPASs:LPCRange?_ [<numeric_list>listVal]

[<numeric_list>listVal] Gibt die Position der Elemente an, die abgefragt werden sollen.

Listenelemente: 0 ... 1

Antwort

Konfigurationswert

Typ: <NRf>,...

Listenelemente: 0 ... 1

9.10.274 NLPTYP

— LP-Filtertyp des Schmalbandwandlers

Dieser Befehl setzt den Tiefpassfiltertyp für den Schmalbandkonverter im Dual-Path-Modus. Siehe auch `PROC` [9.10.275-351]. Diese Einstellung ist nur wirksam wenn ein benutzerdefiniertes ("custom") `NLPFILT` [9.10.271-349] bei Dual-Path-Verarbeitung (`PROC` [9.10.275-351]) ausgewählt ist.

Anzeige: Narrow LP Filter Type

Suffix: g (1 ... 7)

Kommandosyntax

Kurzform: NLPTYP_<NRi>val

SCPI-Form: :SENSe:FILTer:NARROWband:LPASs:TYPe_<NRi>val

<NRi>val Konfigurationswert

*RST Wert: 1

Mögliche Werte:

- 1 oder BESSEL:** Besselfilter
- 2 oder BUTTERTWORTH:** Butterworthfilter
- 3 oder CHEBYSHEV:** Chebyshevfilter

Abfragesyntax

Kurzform: NLPTYP?

SCPI-Form: :SENSe:FILTer:NARROWband:LPASs:TYPe?

Antwort

Konfigurationswert

Typ: <NRi>

Mögliche Werte:

- 1:** Besselfilter
- 2:** Butterworthfilter
- 3:** Chebyshevfilter

9.10.275 PROC**Arbeitsmodus**

Legt den Arbeitsmodus einer Gruppe fest, durch den grundlegende Entscheidungen bezüglich Signalabtastung und Messwertberechnung getroffen werden. Die gültigen Einstellungen sind in PROCLS [9.10.293-361] aufgelistet. Single Path-Verarbeitung ist die Standardeinstellung und immer verfügbar; die Möglichkeit zur Dual-Path-Verarbeitung hängt vom Kanaltyp und der Hardware ab. Wenn Single Path ausgewählt ist, wird nur jeweils ein einziger A/D-Wandler (pro U/I-Kanal) verwendet und das Messgerät wählt automatisch den am besten zu den momentanen Filtereinstellungen passenden aus. Das hat zur Folge, dass es nur einen einzigen Satz an Messwerten gibt, auf den (aus Gründen der Bedienerfreundlichkeit) sowohl mit den Schmalband- als auch mit den Breitbandsuffixen zugegriffen werden kann, d.h. die Bandbreitenauswahl eines Suffixes ist ohne Bedeutung. Bei Dual-Path-Verarbeitung werden zwei A/D-Wandler gleichzeitig verwendet, die zwei Sätze von Messwerten erzeugen. Jede Bandbreite kann einzeln konfiguriert werden, wobei sich die jeweiligen Messwerte möglicherweise je nach Einstellung unterscheiden können. Hier ist die Bandbreitenauswahl im Suffix also *sehr wohl* von Bedeutung. In BANDBREITE [6.6→109] werden die grundlegenden Konzepte näher erläutert.

Anzeige: Bandwidth Mode

Suffix: g (1 ... 7)

Kommandosyntax

Kurzform: PROC_<NRi>val

SCPI-Form: :SENSe:FILTer:PROCCessing_<NRi>val

<NRi>val Konfigurationswert

*RST Wert: 0

Mögliche Werte:

- 0 oder SINGLE:** Nur ein (entweder schmal- oder breitbandiger) Wandler wird verwendet

1 oder DUAL: Beide (schmal- und breitbandiger) Wandler werden gleichzeitig verwendet

Abfragesyntax

Kurzform: PROC?

SCPI-Form: :SENSe:FILTer:PROCCessing?

Antwort

Konfigurationswert

Typ: <NRi>

Mögliche Werte:

0: Nur ein (entweder schmal- oder breitbandiger) Wandler wird verwendet

1: Beide (schmal- und breitbandiger) Wandler werden gleichzeitig verwendet

9.10.276 WFAUTO

— Breitband-Signalfilter Automatik-Modus

Wenn Breitband-Auto-Filter eingeschaltet ist, übernimmt das Messinstrument das Einstellen der breitbandigen Signal-Filter, um diese an das gemessene Signal anzupassen. Wenn Auto-Filter ausgeschaltet ist, müssen die breitbandigen Signal-Filter von Hand eingestellt und angepasst werden. Der Schmalband-Auto-Filter wird mittels `NFAUTO` [9.10.267-347] konfiguriert. Diese Einstellungen werden nur wirksam, wenn Dual-Path-Verarbeitung ausgewählt ist (`PROC` [9.10.275-351]); die entsprechende Einstellung bei Single-Path-Verarbeitung ist `FAUTO` [9.10.258-342].

Anzeige: Wide Auto Filter

Suffix: g (1 ... 7)

Kommandosyntax

Kurzform: WFAUTO_<Boolean>val

SCPI-Form: :SENSe:FILTer:WIDeband:AUTO_<Boolean>val

Konfigurationswert

*RST Wert: 0

Abfragesyntax

Kurzform: WFAUTO?

SCPI-Form: :SENSe:FILTer:WIDeband:AUTO?

Antwort

Konfigurationswert

Typ: <Boolean>

9.10.277 WLPFILT

— Breitbandwandler

Setzt den Breitbandigen Tiefpassfiltermodus bei Dual Processing (siehe `PROC` [9.10.275-351] und `BWLS` [9.10.259-343]).

Anzeige: Wide Filter Mode

Suffix: g (1 ... 7)

Kommandosyntax*Kurzform:* WLPFILT_<NRi>val*SCPI-Form:* :SENSe:FILTer:WIDeband:LPASs:FSTate_<NRi>val Konfigurationswert

*RST Wert: 0

Mögliche Werte:

0 oder OFF: Filter aus**1 oder WIDe:** Breitbandwandler**Abfragesyntax***Kurzform:* WLPFILT?*SCPI-Form:* :SENSe:FILTer:WIDeband:LPASs:FSTate?**Antwort**

Konfigurationswert

Typ: <NRi>

Mögliche Werte:

0: Filter aus**1:** Breitbandwandler**9.10.278 FLGROUP****Flickergruppe**

Stellt die für die Flickermessung zu verwendende Gruppe ein (siehe `GROUP` [9.10.286-357]). Es sind nur, in der aktuellen Konfiguration vorhandene Gruppen erlaubt.

Kommandosyntax*Kurzform:* FLGROUP_<NRi>val*SCPI-Form:* :SENSe:FLICker:GRoup_<NRi>val Konfiguration

Mögliche Werte:

0 oder NONE: Keine Flickergruppe eingestellt**1 oder G1:** Flickergruppe 1**2 oder G2:** Flickergruppe 2**3 oder G3:** Flickergruppe 3**4 oder G4:** Flickergruppe 4**5 oder G5:** Flickergruppe 5**6 oder G6:** Flickergruppe 6**7 oder G7:** Flickergruppe 7**Abfragesyntax***Kurzform:* FLGROUP?*SCPI-Form:* :SENSe:FLICker:GRoup?**Antwort**

Konfiguration

Typ: <NRi>

Mögliche Werte:

0: Keine Flickergruppe eingestellt

- 1: Flickergruppe 1
- 2: Flickergruppe 2
- 3: Flickergruppe 3
- 4: Flickergruppe 4
- 5: Flickergruppe 5
- 6: Flickergruppe 6
- 7: Flickergruppe 7

9.10.279 FLLAMP

— Flicker-Lampen-Modell

Dieser Wert legt fest ob der Flickertest für 120 oder 230 V gestartet wird.

Kommandosyntax

Kurzform: FLLAMP_<NRi>val

SCPI-Form: :SENSe:FLICker:LAMP_<NRi>val

<NRi>val Konfig-Wert

Mögliche Werte:

120 oder V120: 120 V

230 oder V230: 230 V

Abfragesyntax

Kurzform: FLLAMP?

SCPI-Form: :SENSe:FLICker:LAMP?

Antwort

Konfig-Wert

Typ: <NRi>

Mögliche Werte:

120: 120 V

230: 230 V

9.10.280 FLNUMINT

— Anzahl der Pst Intervalle

Dieses Kommando spezifiziert die Anzahl der Kurzzeitintervalle.

Anzeige: STInt

Kommandosyntax

Kurzform: FLNUMINT_<NRi>val

SCPI-Form: :SENSe:FLICker:NInterval_<NRi>val

<NRi>val Konfigurationswert

Wertebereich: 1 ... 1008

*RST Wert: 10

Abfragesyntax

Kurzform: FLNUMINT?

SCPI-Form: :SENSe:FLICker:NInterval?

Antwort

Konfigurationswert

Typ: <NRi>

Wertebereich: 1 ... 1008

9.10.281 FLSYSF**Flickersystemfrequenz**

Definiert die Systemfrequenz der Spannungsversorgung für die Flickermessung.

Kommandosyntax*Kurzform:* FLSYSF_<NRi>val*SCPI-Form:* :SENSe:FLICker:SFRrequency_<NRi>val

<NRi>val	Konfiguration
----------	---------------

*RST Wert: 50

Mögliche Werte:

50 oder F50: 50Hz-System**60 oder F60:** 60Hz-System**Abfragesyntax***Kurzform:* FLSYSF?*SCPI-Form:* :SENSe:FLICker:SFRrequency?**Antwort**

Konfiguration

Typ: <NRi>

Mögliche Werte:

50: 50Hz-System**60:** 60Hz-System**9.10.282 FLSTINT****Pst Intervall-Zeit**

Dieses Kommando spezifiziert die Dauer eines Kurzzeitintervalls.

Anzeige: T_{st}**Kommandosyntax***Kurzform:* FLSTINT_<Time>val*SCPI-Form:* :SENSe:FLICker:STInterval_<Time>val

<Time>val	Konfigurationswert
-----------	--------------------

Wertebereich: 1 ... 900

*RST Wert: 600

Einheit: s

Abfragesyntax*Kurzform:* FLSTINT?*SCPI-Form:* :SENSe:FLICker:STInterval?

Antwort

Konfigurationswert

Typ: <Time>
 Wertebereich: 1 ... 900
 Einheit: s

9.10.283 FLWARM**Einschwingzeit Flickermeter**

Dieses Kommando spezifiziert die Vorlaufzeit für die Flickermessung in Sekunden.

Anzeige: T_{warm}

Kommandosyntax

Kurzform: FLWARM_<Time>val
 SCPI-Form: :SENSe:FLICker:WUp_<Time>val

<Time>val Konfigurationswert

Wertebereich: 10 ... 100
 *RST Wert: 10
 Einheit: s

Abfragesyntax

Kurzform: FLWARM?
 SCPI-Form: :SENSe:FLICker:WUp?

Antwort

Konfigurationswert

Typ: <Time>
 Wertebereich: 10 ... 100
 Einheit: s

9.10.284 GLCSR**Lückenlose Abtastrate**

Dieser Befehl setzt die gewünschte Abtastrate für den lückenlosen Scope. Zum Auslesen der tatsächlichen Abtastrate benutze man den Befehl GLPSR [9.10.170-307].

Kommandosyntax

Kurzform: GLCSR_<NRf>val
 SCPI-Form: :SENSe:GAPLess:SRATe_<NRf>val

<NRf>val Konfigwert

*RST Wert: 8000
 Einheit: Hz

Abfragesyntax

Kurzform: GLCSR?
 SCPI-Form: :SENSe:GAPLess:SRATe?

Antwort

Konfigwert

Typ: <NRf>
 Einheit: Hz

9.10.285 GLCTRAC

Signal des lückenlosen Scopes

Jeder Eintrag des Feldes legt das Signal der Scope Spur fest. Für eine Beschreibung der möglichen Signale siehe ARTEN VON ABTASTWERTE [6.14.4→124].

Kommandosyntax

Kurzform: GLCTRAC_<numeric_list>listVal, <string program data>val

SCPI-Form: :SENSe:GAPLess:TRACk_<numeric_list>listVal, <string program data>val

`<numeric_list>listVal` Gibt die Position der Elemente an, die geändert werden sollen.

Listenelemente: 0 ... 15

*RST Wert: Positionen 0 ... 15.

`<string program data>val` Spur

*RST Wert: ""

Abfragesyntax

Kurzform: GLCTRAC?_<numeric_list>listVal

SCPI-Form: :SENSe:GAPLess:TRACk?_<numeric_list>listVal

`<numeric_list>listVal` Gibt die Position der Elemente an, die abgefragt werden sollen.

Listenelemente: 0 ... 15

Antwort

Konfig Wert

Typ: <string program data>,...

Listenelemente: 0 ... 15

9.10.286 GROUP

Aufteilung der P-Kanäle in Gruppen

Legt die Aufteilung der P-Kanäle des Messgerätes in Gruppen fest. Nur P-Kanäle des selben Typs können gemeinsam in einer Gruppe zusammengelegt werden. Zwei P-Kanäle haben den selben Typ, wenn ihre jeweiligen `CTYP` [9.10.294+362]-Zeichenketten gleich sind. Die Gruppierung wird als eine Zeichenkette aus durch Kommas getrennten positiven Zahlen angegeben, beispielsweise "3,3" für 2 Gruppen mit jeweils 3 P Kanälen für ein Messgerät mit insgesamt 6 P-Kanälen. Jede Zahl legt, von links nach rechts, die Anzahl der P-Kanäle in der Gruppe fest, deren Suffix der Position der Zahl in der Zeichenkette entspricht. Die erste Zahl legt die Größe von Gruppe 1 fest, die zweite Zahl die Größe von Gruppe 2, usw. Die Gruppierung der P-Kanäle beginnt mit P-Kanal 1. Mindestens eine Gruppe muss angegeben werden. Wenn die angegebene Gruppierung unvollständig ist, d. h. wenn einige P-Kanäle nicht zugewiesen wurden, dann werden diese vom Gerät automatisch in eine oder mehrere zusätzliche Gruppen gruppiert. PSI-Kanäle können nicht gruppiert werden. Im Allgemeinen beeinflusst eine Änderung bei der Gruppierung viele andere Einstellungen des Messgeräts, die von der Anzahl und dem Typ der P-Kanäle in einer Gruppe abhängen. Es ist daher empfehlenswert, nach einer Neugruppierung alle relevanten Einstellungen sorgfältig daraufhin zu überprüfen, ob sie für die vorliegende Messaufgabe noch zutreffen.

Anzeige: Grouping

Kommandosyntax

Kurzform: GROUP_<NRi>groupone, [<NRi>grouptwo], [<NRi>groupthree], [<NRi>groupfour],
[<NRi>groupfive], [<NRi>groupsix], [<NRi>groupseven]

SCPI-Form: :SENSe:GROUping[:LIST]_<NRi>groupone, [<NRi>grouptwo], [<NRi>groupthree],
[<NRi>groupfour], [<NRi>groupfive], [<NRi>groupsix], [<NRi>groupseven]

P Kanäle in Gruppe 1

P Kanäle in Gruppe 2

P Kanäle in Gruppe 3

P Kanäle in Gruppe 4

P Kanäle in Gruppe 5

P Kanäle in Gruppe 6

P Kanäle in Gruppe 7

Abfragesyntax

Kurzform: GROUP?

SCPI-Form: :SENSe:GROUping[:LIST]?

Antwort

Gruppenparameter, wie oben beschrieben

Typ: <NRi>,...

Listenelemente: 0 ... (dynamische Größe)

9.10.287 HAAL**Anti-Aliasing bei Harmonischen**

Legt fest, ob Aliasing automatisch verhindert wird oder der Anwender extern dafür Sorge tragen muss.

Anzeige: Aliasing

Suffix: g (1 ... 7)

Kommandosyntax

Kurzform: HAAL_<NRi>val

SCPI-Form: :SENSe:HARMonics:AALiasing_<NRi>val

Konfigurationswert

*RST Wert: 0

Mögliche Werte:

0 oder AUTO: Aliasing wird automatisch verhindert.

1 oder CUSTom: Aliasing muss extern vom Anwender berücksichtigt/verhindert werden.

Abfragesyntax

Kurzform: HAAL?

SCPI-Form: :SENSe:HARMonics:AALiasing?

Antwort

Konfigurationswert

Typ: <NRi>

Mögliche Werte:

0: Aliasing wird automatisch verhindert.

1: Aliasing muss extern vom Anwender berücksichtigt/verhindert werden.

9.10.288 INTERHARM

— Anzahl der Interharmonischen.

Setzt die Anzahl der Interharmonischen.

Anzeige: Interharm

Suffix: g (1 ... 7)

Kommandosyntax

Kurzform: INTERHARM_<NRi>val

SCPI-Form: :SENSe:HARMonics:INTerharm_<NRi>val

<NRi>val Konfigurationswert

Wertebereich: 0 ... 59

*RST Wert: 0

Abfragesyntax

Kurzform: INTERHARM?

SCPI-Form: :SENSe:HARMonics:INTerharm?

Antwort

Konfigurationswert

Typ: <NRi>

Wertebereich: 0 ... 59

9.10.289 HMAXNUM

— Maximale Anzahl der Harmonischen

Wenn `HNUMMODE` [9.10.290-360] auf Custom gesetzt ist, legt dieser Befehl die Anzahl der Harmonische (einschliesslich der Zwischenharmonischen) fest. Siehe auch `HNUM` [9.10.115+284].

Anzeige: Maximum Number of Harmonics

Suffix: g (1 ... 7)

Kommandosyntax

Kurzform: HMAXNUM_<NRi>val

SCPI-Form: :SENSe:HARMonics:NMAX_<NRi>val

<NRi>val Konfigurationswert

Wertebereich: 0 ... 2000

*RST Wert: 15

Abfragesyntax

Kurzform: HMAXNUM?

SCPI-Form: :SENSe:HARMonics:NMAX?

Antwort

Konfigurationswert

Typ: <NRi>

Wertebereich: 0 ... 2000

9.10.290 HNUMMODE**Modus zur Bestimmung der Anzahl der Harmonischen**

Dieser Befehl legt fest, ob die Anzahl der Harmonischen (abfragbar mit `HNUM` [9.10.115-284]) durch den Filter oder durch den Setzwert `HMAXNUM` [9.10.289-359] bestimmt ist.

Anzeige: Number of Harmonics Mode

Suffix: g (1 ... 7)

Kommandosyntax

Kurzform: HNUMMODE_<NRi>val

SCPI-Form: :SENSe:HARMonics:NMODe_<NRi>val

<NRi>val Konfigurationswert

*RST Wert: 0

Mögliche Werte:

0 oder Filter: Die Anzahl der Harmonischen ist durch das Filter festgelegt.

1 oder Custom: Die Anzahl der Harmonischen ist durch `HMAXNUM` [9.10.289-359] fixiert.

Abfragesyntax

Kurzform: HNUMMODE?

SCPI-Form: :SENSe:HARMonics:NMODe?

Antwort

Konfigurationswert

Typ: <NRi>

Mögliche Werte:

0: Die Anzahl der Harmonischen ist durch das Filter festgelegt.

1: Die Anzahl der Harmonischen ist durch `HMAXNUM` [9.10.289-359] fixiert.

9.10.291 HREF**Phasenreferenz der Harmonischen**

Dieser Befehl legt die Referenz des Phasenwinkels bei der Harmonischen-Analyse fest.

Anzeige: Harmonics Reference Phase

Suffix: g (1 ... 7)

Kommandosyntax

Kurzform: HREF_<NRi>val

SCPI-Form: :SENSe:HARMonics:REFeRence_<NRi>val

<NRi>val Konfigurationswert

*RST Wert: 0

Mögliche Werte:

0 oder U: Die Phasenreferenz ist die Spannung.

1 oder I: Die Phasenreferenz ist der Strom.

2 oder SYNC: Die Phasenreferenz ist das echte Messfenster, das durch die Synchronisation bestimmt ist.

Abfragesyntax*Kurzform:* HREF?*SCPI-Form:* :SENSe:HARMonics:REference?**Antwort**

Konfigurationswert

Typ: <NRi>

Mögliche Werte:

0: Die Phasenreferenz ist die Spannung.**1:** Die Phasenreferenz ist der Strom.**2:** Die Phasenreferenz ist das echte Messfenster, das durch die Synchronisation bestimmt ist.**9.10.292 SPECTMODE****Spektrummodus**

Legt fest, ob die Gruppensynchronisation und die Interharmonischen-Einstellung oder die Zykluszeit als Zeitintervall für die Fourieranalyse benutzt wird.

Anzeige: Spectral Mode*Suffix:* g (1 ... 7)**Kommandosyntax***Kurzform:* SPECTMODE_<NRi>val*SCPI-Form:* :SENSe:HARMonics:SPECtrummode_<NRi>val Konfigurationswert

*RST Wert: 0

Mögliche Werte:

0 oder HARMonics: Auf der Gruppensynchronisation basierend.**1 oder FREQUency:** Auf der Zykluszeit basierend.**Abfragesyntax***Kurzform:* SPECTMODE?*SCPI-Form:* :SENSe:HARMonics:SPECtrummode?**Antwort**

Konfigurationswert

Typ: <NRi>

Mögliche Werte:

0: Auf der Gruppensynchronisation basierend.**1:** Auf der Zykluszeit basierend.**9.10.293 PROCLS****Liste der verfügbaren Arbeitsmodi**

Listet die verfügbaren Arbeitsmodi einer Gruppe auf, abhängig vom Typ der P-Kanäle. Jedes Element enthält als Wert einen der durch PROC [9.10.275-351] spezifizierten Arbeitsmodi, mit dem der jeweilige Modus dann auch gesetzt werden kann. Auf den Typ eines P-Kanals kann mit CTYP [9.10.294-362] zugegriffen werden. Single-Path-Verarbeitung wird von allen P-Kanal-Typen unterstützt. In TECHNISCHE DATEN [4→39] kann nachgeschlagen werden, ob ein bestimmter P-Kanal-Typ auch Dual-Path-Verarbeitung unterstützt. Die grundlegenden Konzepte werden in BANDBREITE [6.6→109] näher erläutert.

Suffix: g (1 ... 7)

Abfragesyntax

Kurzform: PROCLS?

SCPI-Form: :SENSe:LPRocessing?

Antwort

Konfigurationswert

Typ: <NRi>,...

Listenelemente: 0 ... (dynamische Größe)

9.10.294 CTYP

Kanal-Typ

Gibt den Kanal-Typ als menschenlesbare Zeichenkette an. Eine leere Zeichenkette bedeutet, dass der Kanal nicht verfügbar ist.

Suffix: p (1 ... 7)

Abfragesyntax

Kurzform: CTYP?

SCPI-Form: :SENSe:POWer[:CHANnel]:TYPe?

Antwort

Konfigurationswert

Typ: <string program data>

9.10.295 PSIAIXA

Skalierungspunkt xa des langsamen Analogeingangs

Skalierungspunkt xa für die lineare Skalierung des langsamen analogen Eingangs.

Suffix: ai (1 ... 8, 101 ... 108 und 201 ... 208)

Kommandosyntax

Kurzform: PSIAIXA_<NRf>val

SCPI-Form: :SENSe:PSI:AIN:XA_<NRf>val

Konfiguration

*RST Wert: 0

Abfragesyntax

Kurzform: PSIAIXA?

SCPI-Form: :SENSe:PSI:AIN:XA?

Antwort

Konfiguration

Typ: <NRf>

9.10.296 PSIAIXB**Skalierungspunkt xb des langsamen Analogeingangs**

Skalierungspunkt xb für die lineare Skalierung des langsamen analogen Eingangs.

Suffix: ai (1 ... 8, 101 ... 108 und 201 ... 208)

Kommandosyntax

Kurzform: PSIAIXB_<NRf>val

SCPI-Form: :SENSe:PSI:AIN:XB_<NRf>val

Konfiguration

*RST Wert: 10

Abfragesyntax

Kurzform: PSIAIXB?

SCPI-Form: :SENSe:PSI:AIN:XB?

Antwort

Konfiguration

Typ: <NRf>

9.10.297 PSIAIYA**Skalierungspunkt ya des langsamen Analogeingangs**

Skalierungspunkt ya für die lineare Skalierung des langsamen analogen Eingangs.

Suffix: ai (1 ... 8, 101 ... 108 und 201 ... 208)

Kommandosyntax

Kurzform: PSIAIYA_<NRf>val

SCPI-Form: :SENSe:PSI:AIN:YA_<NRf>val

Konfiguration

*RST Wert: 0

Abfragesyntax

Kurzform: PSIAIYA?

SCPI-Form: :SENSe:PSI:AIN:YA?

Antwort

Konfiguration

Typ: <NRf>

9.10.298 PSIAIYB**Skalierungspunkt yb des langsamen Analogeingangs**

Skalierungspunkt yb für die lineare Skalierung des langsamen analogen Eingangs.

Suffix: ai (1 ... 8, 101 ... 108 und 201 ... 208)

Kommandosyntax*Kurzform:* PSIAIYB_<NRf>val*SCPI-Form:* :SENSe:PSI:AIN:YB_<NRf>val

<NRf>val

 Konfiguration

*RST Wert: 10

Abfragesyntax*Kurzform:* PSIAIYB?*SCPI-Form:* :SENSe:PSI:AIN:YB?**Antwort**

Konfiguration

Typ: <NRf>

9.10.299 PSIAOSOURCE**Quelle des Analogausgangs**

Messwertquelle des Analogausgangs.

Suffix: ao (1 ... 32, 101 ... 132 und 201 ... 232)**Kommandosyntax***Kurzform:* PSIAOSOURCE_<string program data>val*SCPI-Form:* :SENSe:PSI:AOUT:SOURce_<string program data>val

<string program data>val

 Konfiguration

*RST Wert: "utrms1111"

Abfragesyntax*Kurzform:* PSIAOSOURCE?*SCPI-Form:* :SENSe:PSI:AOUT:SOURce?**Antwort**

Konfiguration

Typ: <string program data>

9.10.300 PSIAOXA**Skalierungspunkt xa des Analogausgangs**

Skalierungspunkt xa für die lineare Skalierung des analogen Ausgangs.

Suffix: ao (1 ... 32, 101 ... 132 und 201 ... 232)**Kommandosyntax***Kurzform:* PSIAOXA_<NRf>val*SCPI-Form:* :SENSe:PSI:AOUT:XA_<NRf>val

<NRf>val

 Konfiguration

*RST Wert: 0

Abfragesyntax*Kurzform:* PSIAOXA?*SCPI-Form:* :SENSe:PSI:AOUT:XA?

Antwort

Konfiguration

Typ: <NRf>

9.10.301 PSIAOXB

—— **Skalierungspunkt xb des Analogausgangs**

Skalierungspunkt xb für die lineare Skalierung des analogen Ausgangs.

Suffix: ao (1 ... 32, 101 ... 132 und 201 ... 232)

Kommandosyntax

Kurzform: PSIAOXB_<NRf>val

SCPI-Form: :SENSe:PSI:AOUT:XB_<NRf>val

Konfiguration

*RST Wert: 10

Abfragesyntax

Kurzform: PSIAOXB?

SCPI-Form: :SENSe:PSI:AOUT:XB?

Antwort

Konfiguration

Typ: <NRf>

9.10.302 PSIAOYA

—— **Skalierungspunkt ya des Analogausgangs**

Skalierungspunkt ya für die lineare Skalierung des analogen Ausgangs.

Suffix: ao (1 ... 32, 101 ... 132 und 201 ... 232)

Kommandosyntax

Kurzform: PSIAOYA_<NRf>val

SCPI-Form: :SENSe:PSI:AOUT:YA_<NRf>val

Konfiguration

*RST Wert: 0

Abfragesyntax

Kurzform: PSIAOYA?

SCPI-Form: :SENSe:PSI:AOUT:YA?

Antwort

Konfiguration

Typ: <NRf>

9.10.303 PSIAOYB**Skalierungspunkt yb des Analogausgangs**

Skalierungspunkt yb für die lineare Skalierung des analogen Ausgangs.

Suffix: ao (1 ... 32, 101 ... 132 und 201 ... 232)

Kommandosyntax

Kurzform: PSIAOYB_<NRf>val

SCPI-Form: :SENSe:PSI:AOUT:YB_<NRf>val

Konfiguration

*RST Wert: 10

Abfragesyntax

Kurzform: PSIAOYB?

SCPI-Form: :SENSe:PSI:AOUT:YB?

Antwort

Konfiguration

Typ: <NRf>

9.10.304 PSIRESETALLCOUNT**Setzt alle PSI Impulszähler der digitalen Eingänge zurück**

Dieser Befehl setzt alle PSI Impulszähler der digitalen Eingänge zurück.

Kommandosyntax

Kurzform: PSIRESETALLCOUNT

SCPI-Form: :SENSe:PSI:DIN:ALLCountreset

9.10.305 PSIDIINV**Invertierung des Digitaleingangs**

Invertiert den Zustand des digitalen Eingangs

Suffix: di (1 ... 8, 101 ... 108 und 201 ... 208)

Kommandosyntax

Kurzform: PSIDIINV_<Boolean>val

SCPI-Form: :SENSe:PSI:DIN:INVert_<Boolean>val

Konfiguration

*RST Wert: 0

Abfragesyntax

Kurzform: PSIDIINV?

SCPI-Form: :SENSe:PSI:DIN:INVert?

Antwort

Konfiguration

Typ: <Boolean>

9.10.306 PSIRESETCOUNT**Setzt einen bestimmten PSI Digitaleingangs-Impulszähler zurück**

Dieser Befehl setzt einen bestimmten PSI Digitaleingangs-Impulszähler zurück.

Kommandosyntax

Kurzform: PSIRESETCOUNT_<NRi>value

SCPI-Form: :SENSe:PSI:DIN:RESetcount_<NRi>value

<NRi>value Der Digitale Eingangspin

9.10.307 PSIFAIXA**Skalierungspunkt xa des schnellen Analogeingangs**

Skalierungspunkt xa für die lineare Skalierung des schnellen analogen Eingangs.

Suffix: afi (1 ... 2, 101 ... 102 und 201 ... 202)

Kommandosyntax

Kurzform: PSIFAIXA_<NRf>val

SCPI-Form: :SENSe:PSI:FAIN:XA_<NRf>val

<NRf>val Konfiguration

*RST Wert: 0

Abfragesyntax

Kurzform: PSIFAIXA?

SCPI-Form: :SENSe:PSI:FAIN:XA?

Antwort

Konfiguration

Typ: <NRf>

9.10.308 PSIFAIXB**Skalierungspunkt xb des schnellen Analogeingangs**

Skalierungspunkt xb für die lineare Skalierung des schnellen analogen Eingangs.

Suffix: afi (1 ... 2, 101 ... 102 und 201 ... 202)

Kommandosyntax

Kurzform: PSIFAIXB_<NRf>val

SCPI-Form: :SENSe:PSI:FAIN:XB_<NRf>val

<NRf>val Konfiguration

*RST Wert: 10

Abfragesyntax

Kurzform: PSIFAIXB?

SCPI-Form: :SENSe:PSI:FAIN:XB?

Antwort

Konfiguration

Typ: <NRf>

9.10.309 PSIFAIYA**Skalierungspunkt ya des schnellen Analogeingangs**

Skalierungspunkt ya für die lineare Skalierung des schnellen analogen Eingangs.

Suffix: afi (1 ... 2, 101 ... 102 und 201 ... 202)

Kommandosyntax

Kurzform: PSIFAIYA_<NRf>val

SCPI-Form: :SENSe:PSI:FAIN:YA_<NRf>val

Konfiguration

*RST Wert: 0

Abfragesyntax

Kurzform: PSIFAIYA?

SCPI-Form: :SENSe:PSI:FAIN:YA?

Antwort

Konfiguration

Typ: <NRf>

9.10.310 PSIFAIYB**Skalierungspunkt yb des schnellen Analogeingangs**

Skalierungspunkt yb für die lineare Skalierung des schnellen analogen Eingangs.

Suffix: afi (1 ... 2, 101 ... 102 und 201 ... 202)

Kommandosyntax

Kurzform: PSIFAIYB_<NRf>val

SCPI-Form: :SENSe:PSI:FAIN:YB_<NRf>val

Konfiguration

*RST Wert: 10

Abfragesyntax

Kurzform: PSIFAIYB?

SCPI-Form: :SENSe:PSI:FAIN:YB?

Antwort

Konfiguration

Typ: <NRf>

9.10.311 PSIFILT

Filtermodus für schnelle Analogeingänge der PSI-Karte

Legt fest, wie die Filterparameter für die schnellen Analogeingänge einer PSI-Karte bestimmt werden.

Anzeige: $\text{PSI}_{\text{FAI-mode}}$

Suffix: psi (1, 101 und 201)

Kommandosyntax

Kurzform: PSIFILT_<NRi>val

SCPI-Form: :SENSe:PSI:FILTER:FSTate_<NRi>val

<NRi>val Konfigurationswert

*RST Wert: 0

Mögliche Werte:

0 oder GGroup: Filtereinstellungen der Referenzgruppe (PSIGROUP [9.10.327-377]) benutzen

1 oder PSI: PSI-spezifische Filtereinstellungen benutzen (siehe PSILPFILT [9.10.316-371] und PSIHPPILT [9.10.313-370])

Abfragesyntax

Kurzform: PSIFILT?

SCPI-Form: :SENSe:PSI:FILTER:FSTate?

Antwort

Konfigurationswert

Typ: <NRi>

Mögliche Werte:

0: Filtereinstellungen der Referenzgruppe (PSIGROUP [9.10.327-377]) benutzen

1: PSI-spezifische Filtereinstellungen benutzen (siehe PSILPFILT [9.10.316-371] und PSIHPPILT [9.10.313-370])

9.10.312 PSIHPCOF

Grenzfrequenz der schnellen Analogeingänge der PSI-Karte

Setzt die Hochpass-Grenzfrequenz für die schnellen Analogeingänge einer PSI-Karte. Diese Einstellung ist nur wirksam, wenn ein PSI-spezifischer (via PSIFILT [9.10.311-369]) benutzerspezifischer PSIHPPILT [9.10.313-370] ausgewählt ist.

Anzeige: $\text{PSI}_{\text{FAI-HP-cutoff}}$

Suffix: psi (1, 101 und 201)

Kommandosyntax

Kurzform: PSIHPCOF_<NRf>val

SCPI-Form: :SENSe:PSI:FILTER:HPASs[:COFRequency]_<NRf>val

<NRf>val Konfigurationswert

Wertebereich: 0.1 ... 15000

*RST Wert: 1

Einheit: Hz

Abfragesyntax

Kurzform: PSIHPCOF?

SCPI-Form: :SENSe:PSI:FILTER:HPASs[:COFRequency]?

Antwort

Konfigurationswert

Typ: <NRf>

Wertebereich: 0.1 ... 15000

Einheit: Hz

9.10.313 PSIHPFILT**Hochpassfiltermodus der schnellen Analogeingänge der PSI-Karte**

Setzt den Hochpassfiltermodus für die schnellen Analogeingänge einer PSI-Karte. Diese Einstellung ist nur wirksam, wenn via PSIFILT [9.10.311-369] PSI-spezifische Filter ausgewählt sind.

Anzeige: PSI_{FAL-HP-mode}*Suffix:* psi (1, 101 und 201)**Kommandosyntax***Kurzform:* PSIHPFILT_<NRi>val*SCPI-Form:* :SENSe:PSI:FILTER:HPASs:FSTate_<NRi>val

<NRi>val	Konfigurationswert
----------	--------------------

*RST Wert: 0

Mögliche Werte:

0 oder OFF: Filter aus**1 oder CUSToM:** benutzerspezifische Digitalfiltereinstellungen**Abfragesyntax***Kurzform:* PSIHPFILT?*SCPI-Form:* :SENSe:PSI:FILTER:HPASs:FSTate?**Antwort**

Konfigurationswert

Typ: <NRi>

Mögliche Werte:

0: Filter aus**1:** benutzerspezifische Digitalfiltereinstellungen**9.10.314 PSIHPTYP****Hochpassfiltertyp der schnellen Analogeingänge der PSI-Karte**

Setzt den Hochpassfiltertyp für die schnellen Analogeingänge einer PSI-Karte. Diese Einstellung ist nur wirksam, wenn ein PSI-spezifischer (via PSIFILT [9.10.311-369]) benutzerspezifischer PSIHPFILT [9.10.313-370] ausgewählt ist.

Anzeige: PSI_{FAL-HP-type}*Suffix:* psi (1, 101 und 201)**Kommandosyntax***Kurzform:* PSIHPTYP_<NRi>val*SCPI-Form:* :SENSe:PSI:FILTER:HPASs:TYPe_<NRi>val

<NRi>val	Konfigurationswert
----------	--------------------

*RST Wert: 1

Mögliche Werte:

1 oder RC: RC-Filter

Abfragesyntax

Kurzform: PSIHPTYP?

SCPI-Form: :SENSe:PSI:FILTER:HPASs:TYPe?

Antwort

Konfigurationswert

Typ: <NRi>

Mögliche Werte:

1: RC-Filter

9.10.315 PSILPCOF

— Tiefpassfiltergrenzfrequenz der schnellen Analogeingänge der PSI-Karte

Setzt die Tiefpassfiltergrenzfrequenz für die schnellen Analogeingänge einer PSI-Karte. Diese Einstellung ist nur wirksam, wenn ein PSI-spezifischer (via PSIFILT [9.10.311-369]) benutzerspezifischer PSILPFILT [9.10.316-371] ausgewählt ist.

Anzeige: $PSI_{\text{FAI-LP-cutoff}}$

Suffix: psi (1, 101 und 201)

Kommandosyntax

Kurzform: PSILPCOF_<NRf>val

SCPI-Form: :SENSe:PSI:FILTER:LPASs[:COFRequency]_<NRf>val

<NRf>val Konfigurationswert

Wertebereich: 0.1 ... 15000

*RST Wert: 2000

Einheit: Hz

Abfragesyntax

Kurzform: PSILPCOF?

SCPI-Form: :SENSe:PSI:FILTER:LPASs[:COFRequency]?

Antwort

Konfigurationswert

Typ: <NRf>

Wertebereich: 0.1 ... 15000

Einheit: Hz

9.10.316 PSILPFILT

— Tiefpassfiltermodus der schnellen Analogeingänge der PSI-Karte

Setzt den Tiefpassfiltermodus für die schnellen Analogeingänge einer PSI-Karte. Diese Einstellung ist nur wirksam, wenn via PSIFILT [9.10.311-369] PSI-spezifische Filter ausgewählt sind.

Anzeige: $PSI_{\text{FAI-LP-mode}}$

Suffix: psi (1, 101 und 201)

Kommandosyntax*Kurzform:* PSILPFILT_<NRi>val*SCPI-Form:* :SENSe:PSI:FILTER:LPASs:FSTate_<NRi>val<NRi>val Konfigurationswert

*RST Wert: 0

Mögliche Werte:

0 oder NARRow: Schmalbandfilter (siehe SCHNELLE ANALOGE EINGÄNGE [4.12.1→79])**1 oder CUSTom:** benutzerspezifische Digitalfiltereinstellungen**Abfragesyntax***Kurzform:* PSILPFILT?*SCPI-Form:* :SENSe:PSI:FILTER:LPASs:FSTate?**Antwort**

Konfigurationswert

Typ: <NRi>

Mögliche Werte:

0: Schmalbandfilter (siehe SCHNELLE ANALOGE EINGÄNGE [4.12.1→79])**1:** benutzerspezifische Digitalfiltereinstellungen**9.10.317 PSILPTYP****— Tiefpassfiltertype der schnellen Analogeingänger der PSI-Karte**

Setzt den Tiefpassfiltertype für die schnellen Analogeingänge einer PSI-Karte. Diese Einstellung ist nur wirksam, wenn ein PSI-spezifischer (via PSIFILT [9.10.311-369]) benutzerspezifischer PSILPFILT [9.10.316-371] ausgewählt ist.

Anzeige: PSI_{FAL-LP-type}*Suffix:* psi (1, 101 und 201)**Kommandosyntax***Kurzform:* PSILPTYP_<NRi>val*SCPI-Form:* :SENSe:PSI:FILTER:LPASs:TYPe_<NRi>val<NRi>val Konfigurationswert

*RST Wert: 1

Mögliche Werte:

1 oder BESSel: Bessel-Filter**2 oder BUTTernworth:** Butterworth-Filter**3 oder CHEByshev:** Chebyshev-Filter**Abfragesyntax***Kurzform:* PSILPTYP?*SCPI-Form:* :SENSe:PSI:FILTER:LPASs:TYPe?**Antwort**

Konfigurationswert

Typ: <NRi>

Mögliche Werte:

1: Bessel-Filter

2: Butterworth-Filter

3: Chebyshev-Filter

9.10.318 PSIDUALFRQFILT

PSI Frequenzeingangsfiler

Auswahl der Filtereinstellungen für die Frequenzeingänge im Dual Motor Modus. Siehe auch DREHZAHL-/DREHMOMENT-/FREQUENZ-EINGÄNGE [4.12.6→82].

Anzeige: $PSI_{FRQ\ FILT}$

Suffix: motor (1 ... 2, 101 ... 102 und 201 ... 202)

Kommandosyntax

Kurzform: $PSIDUALFRQFILT_{<NRi>val}$

SCPI-Form: $:SENSe:PSI:FREQUency:DUAL:FILTer_{<NRi>val}$

$<NRi>val$ Konfigurationswert

*RST Wert: 0

Mögliche Werte:

- 0 oder OFF:** Filter aus
- 1 oder LOW:** Niedrige Cutoff-Frequenz
- 2 oder MEdium:** Mittlere Cutoff-Frequenz
- 3 oder HIGH:** Hohe Cutoff-Frequenz

Abfragesyntax

Kurzform: $PSIDUALFRQFILT?$

SCPI-Form: $:SENSe:PSI:FREQUency:DUAL:FILTer?$

Antwort

Konfigurationswert

Typ: $<NRi>$

Mögliche Werte:

- 0:** Filter aus
- 1:** Niedrige Cutoff-Frequenz
- 2:** Mittlere Cutoff-Frequenz
- 3:** Hohe Cutoff-Frequenz

9.10.319 PSIDUALFRQTYPE

PSI Frequenzeingang Signaltyp

Auswahl des Signaltyps am Frequenzeingang im Dual Motor Modus. Siehe auch DREHZAHL-/DREHMOMENT-/FREQUENZ-EINGÄNGE [4.12.6→82].

Suffix: motor (1 ... 2, 101 ... 102 und 201 ... 202)

Kommandosyntax

Kurzform: $PSIDUALFRQTYPE_{<NRi>val}$

SCPI-Form: $:SENSe:PSI:FREQUency:DUAL:TYPE_{<NRi>val}$

$<NRi>val$ Konfigurationswert

*RST Wert: 0

Mögliche Werte:

- 0 oder TTL:** Das Signal muss gegen Masse liegen (single-ended)
- 1 oder HTL:** Das Signal muss gegen Masse liegen (single-ended)
- 2 oder RS422:** Das Signal muss gegen den invertierenden Eingang liegen (differenziell)

Abfragesyntax

Kurzform: PSIDUALFRQTYPE?

SCPI-Form: :SENSe:PSI:FREQuency:DUAL:TYPE?

Antwort

Konfigurationswert

Typ: <NRi>

Mögliche Werte:

- 0:** Das Signal muss gegen Masse liegen (single-ended)
- 1:** Das Signal muss gegen Masse liegen (single-ended)
- 2:** Das Signal muss gegen den invertierenden Eingang liegen (differenziell)

9.10.320 PSIFRQFILT

Filter des Frequenzeingangs

Wählt die Filtereinstellung für die Frequenzeingänge im Single Motor-Modus. Siehe auch DREHZAHL-/DREHMOMENT-/FREQUENZ-EINGÄNGE [4.12.6→82].

Anzeige: PSI_{FRQ FILT}

Suffix: fi (1 ... 2, 101 ... 102 und 201 ... 202)

Kommandosyntax

Kurzform: PSIFRQFILT_<NRi>val

SCPI-Form: :SENSe:PSI:FREQuency:FILTer_<NRi>val

<NRi>val Konfiguration

*RST Wert: 0

Mögliche Werte:

- 0 oder OFF:** Filter aus
- 1 oder LOW:** Niedrige Cutoff-Frequenz
- 2 oder MEDIUM:** Mittlere Cutoff-Frequenz
- 3 oder HIGH:** Hohe Cutoff-Frequenz

Abfragesyntax

Kurzform: PSIFRQFILT?

SCPI-Form: :SENSe:PSI:FREQuency:FILTer?

Antwort

Konfiguration

Typ: <NRi>

Mögliche Werte:

- 0:** Filter aus
- 1:** Niedrige Cutoff-Frequenz
- 2:** Mittlere Cutoff-Frequenz
- 3:** Hohe Cutoff-Frequenz

9.10.321 PSIFRQDIRINV

— Richtungsumkehr des digitalen Geschwindigkeitssensors der PSI

Invertiert die Richtung des digitalen Geschwindigkeitssensors der PSI.

Suffix: fi (1 ... 2, 101 ... 102 und 201 ... 202)

Kommandosyntax

Kurzform: PSIFRQDIRINV_<Boolean>val

SCPI-Form: :SENSe:PSI:FREQuency:INVert_<Boolean>val

Konfiguration

*RST Wert: 0

Abfragesyntax

Kurzform: PSIFRQDIRINV?

SCPI-Form: :SENSe:PSI:FREQuency:INVert?

Antwort

Konfiguration

Typ: <Boolean>

9.10.322 PSIFRQTYPE

— Signaltyp des Frequenzeingangs

Wählt die Art des Eingangssignals der Frequenzeingänge im Single Motor-Modus. Siehe auch DREHZAHL-/DREHMOMENT-/FREQUENZ-EINGÄNGE [4.12.6→82].

Suffix: fi (1 ... 2, 101 ... 102 und 201 ... 202)

Kommandosyntax

Kurzform: PSIFRQTYPE_<NRi>val

SCPI-Form: :SENSe:PSI:FREQuency:TYPE_<NRi>val

Konfiguration

*RST Wert: 0

Mögliche Werte:

- 0 oder TTL:** Das Signal muss gegen Masse angelegt werden (asymmetrisch)
- 1 oder HTL:** Das Signal muss gegen Masse angelegt werden (asymmetrisch)
- 2 oder RS422:** Das Signal muss gegen den Invertierten Eingang angelegt werden (differentiell)

Abfragesyntax

Kurzform: PSIFRQTYPE?

SCPI-Form: :SENSe:PSI:FREQuency:TYPE?

Antwort

Konfiguration

Typ: <NRi>

Mögliche Werte:

- 0:** Das Signal muss gegen Masse angelegt werden (asymmetrisch)
- 1:** Das Signal muss gegen Masse angelegt werden (asymmetrisch)
- 2:** Das Signal muss gegen den Invertierten Eingang angelegt werden (differentiell)

9.10.323 PSIFRQXA**Skalierungspunkt xa des Frequenzeingangs**

Skalierungspunkt xa für die lineare Skalierung des Frequenzeingangs.

Suffix: fi (1 ... 2, 101 ... 102 und 201 ... 202)

Kommandosyntax

Kurzform: PSIFRQXA_<NRf>val

SCPI-Form: :SENSe:PSI:FREQuency:XA_<NRf>val

Konfiguration

*RST Wert: 0

Abfragesyntax

Kurzform: PSIFRQXA?

SCPI-Form: :SENSe:PSI:FREQuency:XA?

Antwort

Konfiguration

Typ: <NRf>

9.10.324 PSIFRQXB**Skalierungspunkt xb des Frequenzeingangs**

Skalierungspunkt xb für die lineare Skalierung des Frequenzeingangs.

Suffix: fi (1 ... 2, 101 ... 102 und 201 ... 202)

Kommandosyntax

Kurzform: PSIFRQXB_<NRf>val

SCPI-Form: :SENSe:PSI:FREQuency:XB_<NRf>val

Konfiguration

*RST Wert: 10000

Abfragesyntax

Kurzform: PSIFRQXB?

SCPI-Form: :SENSe:PSI:FREQuency:XB?

Antwort

Konfiguration

Typ: <NRf>

9.10.325 PSIFRQYA**Skalierungspunkt ya des Frequenzeingangs**

Skalierungspunkt ya für die lineare Skalierung des Frequenzeingangs.

Suffix: fi (1 ... 2, 101 ... 102 und 201 ... 202)

Kommandosyntax

Kurzform: PSIFRQYA_<NRf>val

SCPI-Form: :SENSe:PSI:FREQuency:YA_<NRf>val

Konfiguration

*RST Wert: 0

Abfragesyntax

Kurzform: PSIFRQYA?

SCPI-Form: :SENSe:PSI:FREQuency:YA?

Antwort

Konfiguration

Typ: <NRf>

9.10.326 PSIFRQYB

Skalierungspunkt yb des Frequenzeingangs

Skalierungspunkt yb für die lineare Skalierung des Frequenzeingangs.

Suffix: fi (1 ... 2, 101 ... 102 und 201 ... 202)

Kommandosyntax

Kurzform: PSIFRQYB_<NRf>val

SCPI-Form: :SENSe:PSI:FREQuency:YB_<NRf>val

Konfiguration

*RST Wert: 10000

Abfragesyntax

Kurzform: PSIFRQYB?

SCPI-Form: :SENSe:PSI:FREQuency:YB?

Antwort

Konfiguration

Typ: <NRf>

9.10.327 PSIGROUP

PSI Reference Group

Referenzgruppe für die Synchronisation der PSI

Suffix: psi (1, 101 und 201)

Kommandosyntax

Kurzform: PSIGROUP_<NRi>val

SCPI-Form: :SENSe:PSI:GRoup_<NRi>val

Konfiguration

*RST Wert: 1

Abfragesyntax

Kurzform: PSIGROUP?

SCPI-Form: :SENSe:PSI:GRoup?

Antwort

Konfiguration

Typ: <NRi>

9.10.328 IDIQGROUP**Id-Iq-Gruppe**

Dieser Befehl legt die Gruppe fest, deren Strom-Eingänge für die Id-Iq-Transformation verwendet werden. Es ist erforderlich, dass diese Gruppe drei Kanäle enthält. Für weiteres siehe ID-IQ-TRANSFORMATION [6.21.8→144].

Suffix: psi (1, 101 und 201)

Kommandosyntax

Kurzform: IDIQGROUP_<NRi>val

SCPI-Form: :SENSe:PSI:IDIQ:GRoup_<NRi>val

<NRi>val Konfigwert

Mögliche Werte:

- 0 oder NONE:** keine Gruppe ausgewählt
- 1 oder G1:** Gruppe 1
- 2 oder G2:** Gruppe 2
- 3 oder G3:** Gruppe 3
- 4 oder G4:** Gruppe 4
- 5 oder G5:** Gruppe 5
- 6 oder G6:** Gruppe 6
- 7 oder G7:** Gruppe 7

Abfragesyntax

Kurzform: IDIQGROUP?

SCPI-Form: :SENSe:PSI:IDIQ:GRoup?

Antwort

Konfigwert

Typ: <NRi>

Mögliche Werte:

- 0:** keine Gruppe ausgewählt
- 1:** Gruppe 1
- 2:** Gruppe 2
- 3:** Gruppe 3
- 4:** Gruppe 4
- 5:** Gruppe 5
- 6:** Gruppe 6
- 7:** Gruppe 7

9.10.329 PSIPOLPAIR**Anzahl der Polpaare**

Dieser Befehl setzt die Anzahl der Polpaare für die Id-Iq-Transformation. Zu weiteren Informationen siehe ID-IQ-TRANSFORMATION [6.21.8→144].

Suffix: psi (1, 101 und 201)

Kommandosyntax*Kurzform:* PSIPOLPAIR_<NRi>val*SCPI-Form:* :SENSe:PSI:IDIQ:POLepairs_<NRi>val<NRi>val Konfigurationswert

Wertebereich: 1 ... 20

*RST Wert: 1

Abfragesyntax*Kurzform:* PSIPOLPAIR?*SCPI-Form:* :SENSe:PSI:IDIQ:POLepairs?**Antwort**

Konfigurationswert

Typ: <NRi>

Wertebereich: 1 ... 20

9.10.330 PSITHETANULL**Offset für Theta**

Dieser Befehl legt den Offset für Theta fest. Zu weiteren Informationen siehe ID-IQ-TRANSFORMATION [6.21.8→144].

Suffix: psi (1, 101 und 201)**Kommandosyntax***Kurzform:* PSITHETANULL_<NRf>val*SCPI-Form:* :SENSe:PSI:IDIQ:TNull_<NRf>val<NRf>val Konfigurationswert

*RST Wert: 0

Einheit: °

Abfragesyntax*Kurzform:* PSITHETANULL?*SCPI-Form:* :SENSe:PSI:IDIQ:TNull?**Antwort**

Konfigurationswert

Typ: <NRf>

Einheit: °

9.10.331 PSIMODE**PSI Modus für die schnellen Eingänge**

Der Modus der schnellen Analog- und Frequenzeingänge.

Suffix: psi (1, 101 und 201)

Kommandosyntax*Kurzform:* PSIMODE_<NRi>val*SCPI-Form:* :SENSe:PSI:MOde_<NRi>val<NRi>val Konfiguration

*RST Wert: 0

Mögliche Werte:

0 oder Direct: Direkter Modus**1 oder Motor:** Single Motor Modus**2 oder DualMotor:** Zwei-Motoren-Modus**Abfragesyntax***Kurzform:* PSIMODE?*SCPI-Form:* :SENSe:PSI:MOde?**Antwort**

Konfiguration

Typ: <NRi>

Mögliche Werte:

0: Direkter Modus**1:** Single Motor Modus**2:** Zwei-Motoren-Modus**9.10.332 PSIDUALPULPERREV****— Pulse pro Umdrehung**

Legt die Anzahl der Pulse pro Umdrehung für den digitalen Geschwindigkeitssensor im Dual Motor Modus fest.

Suffix: motor (1 ... 2, 101 ... 102 und 201 ... 202)

Kommandosyntax*Kurzform:* PSIDUALPULPERREV_<NRi>val*SCPI-Form:* :SENSe:PSI:SPEed:DUAL:PPRevolution_<NRi>val

<NRi>val Legt die Anzahl der Pulse pro Umdrehung für den digitalen Geschwindigkeitssensor im Dual Motor Modus fest.

Wertebereich: 0 ... 16384

*RST Wert: 1

Abfragesyntax*Kurzform:* PSIDUALPULPERREV?*SCPI-Form:* :SENSe:PSI:SPEed:DUAL:PPRevolution?**Antwort**

Legt die Anzahl der Pulse pro Umdrehung für den digitalen Geschwindigkeitssensor im Dual Motor Modus fest.

Typ: <NRi>

Wertebereich: 0 ... 16384

9.10.333 PSIPULPERREV**Pulse pro Umdrehung**

Legt die Anzahl der Pulse pro Umdrehung für den digitalen Geschwindigkeitssensor im Single Motor-Modus fest.

Suffix: psi (1, 101 und 201)

Kommandosyntax

Kurzform: PSIPULPERREV_<NRi>val

SCPI-Form: :SENSe:PSI:SPEed:PPRevolution_<NRi>val

<NRi>val Legt die Anzahl der Pulse pro Umdrehung für den digitalen Geschwindigkeitssensor im Single Motor-Modus fest.

Wertebereich: 0 ... 16384

*RST Wert: 1

Abfragesyntax

Kurzform: PSIPULPERREV?

SCPI-Form: :SENSe:PSI:SPEed:PPRevolution?

Antwort

Legt die Anzahl der Pulse pro Umdrehung für den digitalen Geschwindigkeitssensor im Single Motor-Modus fest.

Typ: <NRi>

Wertebereich: 0 ... 16384

9.10.334 PSISPTYPE**Typ des Geschwindigkeitssensors**

Die Art des verwendeten Geschwindigkeitssensors.

Suffix: psi (1, 101 und 201)

Kommandosyntax

Kurzform: PSISPTYPE_<NRi>val

SCPI-Form: :SENSe:PSI:SPEed:TYPe_<NRi>val

<NRi>val Konfiguration

*RST Wert: 1

Mögliche Werte:

0 oder Analog: Analoger Geschwindigkeitssensor

1 oder Digital: Digitaler Geschwindigkeitssensor

Abfragesyntax

Kurzform: PSISPTYPE?

SCPI-Form: :SENSe:PSI:SPEed:TYPe?

Antwort

Konfiguration

Typ: <NRi>

Mögliche Werte:

0: Analoger Geschwindigkeitssensor

1: Digitaler Geschwindigkeitssensor

9.10.335 PSISPEEDVOLTAGESPAN**Drehzahl bei 10 V**

Im Motormodus, wenn PSISPTYPE [9.10.334+381] auf analog gesetzt ist, legt dieser Befehl den Drehzahlwert eines 10 V Signals des Sensors fest. Für weitere Information siehe MOTORDREHZAHL [6.21.7→144].

Suffix: psi (1, 101 und 201)

Kommandosyntax

Kurzform: PSISPEEDVOLTAGESPAN_<NRf>val

SCPI-Form: :SENSe:PSI:SPEEd:VOLTage:SPAN_<NRf>val

<NRf>val Konfigurationswert

Einheit: min^{-1}

Abfragesyntax

Kurzform: PSISPEEDVOLTAGESPAN?

SCPI-Form: :SENSe:PSI:SPEEd:VOLTage:SPAN?

Antwort

Konfigurationswert

Typ: <NRf>

Einheit: min^{-1}

9.10.336 PSISPEEDVOLTAGEZERO**Drehzahl bei 0 V**

Im Motormodus, wenn PSISPTYPE [9.10.334+381] auf analog gesetzt ist, legt dieser Befehl den Drehzahlwert eine Nullvoltsignals vom Drehzahlsensors fest. Für weitere Information siehe MOTORDREHZAHL [6.21.7→144].

Suffix: psi (1, 101 und 201)

Kommandosyntax

Kurzform: PSISPEEDVOLTAGEZERO_<NRf>val

SCPI-Form: :SENSe:PSI:SPEEd:VOLTage:ZERo_<NRf>val

<NRf>val Konfigurationswert

Einheit: min^{-1}

Abfragesyntax

Kurzform: PSISPEEDVOLTAGEZERO?

SCPI-Form: :SENSe:PSI:SPEEd:VOLTage:ZERo?

Antwort

Konfigurationswert

Typ: <NRf>

Einheit: min^{-1}

9.10.337 PSISWCOND**Schaltbedingung**

Die Bedingung des Schaltausgangs.

Suffix: do (1 ... 8, 101 ... 108 und 201 ... 208)

Kommandosyntax

Kurzform: PSISWCOND_<NRi>val

SCPI-Form: :SENSe:PSI:SWITCh:CONDition_<NRi>val

Konfiguration

*RST Wert: 0

Mögliche Werte:

0 oder Off: Aus

1 oder On: An

2 oder LE: Less Than or Equal

3 oder GT: Größer

Abfragesyntax

Kurzform: PSISWCOND?

SCPI-Form: :SENSe:PSI:SWITCh:CONDition?

Antwort

Konfiguration

Typ: <NRi>

Mögliche Werte:

0: Aus

1: An

2: Less Than or Equal

3: Größer

9.10.338 PSISWINV

— Invertierung des Schalters

Invertiert den Schaltausgang.

Anzeige: PSI_{SW INV}

Suffix: do (1 ... 8, 101 ... 108 und 201 ... 208)

Kommandosyntax

Kurzform: PSISWINV_<Boolean>val

SCPI-Form: :SENSe:PSI:SWITCh:INVert_<Boolean>val

Konfiguration

*RST Wert: 0

Abfragesyntax

Kurzform: PSISWINV?

SCPI-Form: :SENSe:PSI:SWITCh:INVert?

Antwort

Konfiguration

Typ: <Boolean>

9.10.339 PSISWSOURCE**Quellsignal der Schalter**

Die Quelle für den Schaltausgang.

Suffix: do (1 ... 8, 101 ... 108 und 201 ... 208)

Kommandosyntax

Kurzform: PSISWSOURCE_<string program data>val

SCPI-Form: :SENSe:PSI:SWITCh:SOURce_<string program data>val

<string program data>val Konfiguration

*RST Wert: "utrms1111"

Abfragesyntax

Kurzform: PSISWSOURCE?

SCPI-Form: :SENSe:PSI:SWITCh:SOURce?

Antwort

Konfiguration

Typ: <string program data>

9.10.340 PSISWTHRESH**Schalt-Schwellwert**

Der Vergleichswert für den Schaltausgang.

Suffix: do (1 ... 8, 101 ... 108 und 201 ... 208)

Kommandosyntax

Kurzform: PSISWTHRESH_<NRf>val

SCPI-Form: :SENSe:PSI:SWITCh:THReshold_<NRf>val

<NRf>val Konfiguration

*RST Wert: 5

Abfragesyntax

Kurzform: PSISWTHRESH?

SCPI-Form: :SENSe:PSI:SWITCh:THReshold?

Antwort

Konfiguration

Typ: <NRf>

9.10.341 PSITRQNOM**Nominales Drehmoment des Sensors**

Im Motormodus, wenn PSITRQTYPE [9.10.343-385] auf digital gesetzt ist, legt dieser Befehl das Nominale Drehmoment M_{nom} fest. Für weitere Information siehe DREHMOMENT [6.21.7→144].

Suffix: psi (1, 101 und 201)

Kommandosyntax

Kurzform: PSITRQNOM_<NRf>val

SCPI-Form: :SENSe:PSI:TORQue:FREQuency:NOMinal_<NRf>val

<NRf>val Konfigurationswert

Einheit: Nm

Abfragesyntax

Kurzform: PSITRQNOM?

SCPI-Form: :SENSe:PSI:TORQue:FREQuency:NOMinal?

Antwort

Konfigurationswert

Typ: <NRf>

Einheit: Nm

9.10.342 PSITRQFRQSPAN**Drehmoment des Frequenzhubes**

Im Motormode, wenn PSITRQTYPE [9.10.343+385] auf digital gesetzt ist, legt dieser Befehl den Frequenzhub des Drehmomentsensor für das nominal Drehmoment M_{nom} , welches durch PSITRQNOM [9.10.341+384] eingestellt wurde. Für weitere information siehe DREHMOMENT [6.21.7→144].

Suffix: psi (1, 101 und 201)

Kommandosyntax

Kurzform: PSITRQFRQSPAN_<NRf>val

SCPI-Form: :SENSe:PSI:TORQue:FREQuency:SPAN_<NRf>val

<NRf>val Konfigurationswert

Einheit: Hz

Abfragesyntax

Kurzform: PSITRQFRQSPAN?

SCPI-Form: :SENSe:PSI:TORQue:FREQuency:SPAN?

Antwort

Konfigurationswert

Typ: <NRf>

Einheit: Hz

9.10.343 PSITRQTYPE**Typ des Drehmomentsensors**

Die Art des verwendeten Drehmomentsensors.

Suffix: psi (1, 101 und 201)

Kommandosyntax

Kurzform: PSITRQTYPE_<NRi>val

SCPI-Form: :SENSe:PSI:TORQue:FREQuency:TYPe_<NRi>val

<NRi>val Konfiguration

*RST Wert: 1

Mögliche Werte:

0 oder Analog: Analoger Drehmomentsensor

1 oder Digital: Digitaler Drehmomentsensor

Abfragesyntax

Kurzform: PSITRQTYPE?

SCPI-Form: :SENSe:PSI:TORQue:FREQuency:TYPe?

Antwort

Konfiguration

Typ: <NRi>

Mögliche Werte:

0: Analoger Drehmomentsensor

1: Digitaler Drehmomentsensor

9.10.344 PSITRQFRQZERO**— Frequenz für Drehmoment Null**

Im Motormodus, wenn PSITRQTYPE [9.10.343-385] auf digital gesetzt ist, legt dieser Befehl die Frequenz fest, die dem Drehmoment-Wert Null entspricht. Für weitere Information siehe DREHMOMENT [6.21.7→144].

Suffix: psi (1, 101 und 201)

Kommandosyntax

Kurzform: PSITRQFRQZERO_<NRf>val

SCPI-Form: :SENSe:PSI:TORQue:FREQuency:ZEro_<NRf>val

<NRf>val Konfigurationswert

Einheit: Hz

Abfragesyntax

Kurzform: PSITRQFRQZERO?

SCPI-Form: :SENSe:PSI:TORQue:FREQuency:ZEro?

Antwort

Konfigurationswert

Typ: <NRf>

Einheit: Hz

9.10.345 PSIDUALTRQVOLTAGESPAN**— Drehmoment bei 10V**

Dieses Kommando legt im Dual Motor Modus den Drehmomentwert bei 10V am analogen Torque-Sensor fest. Siehe auch DREHMOMENT [6.21.7→144].

Suffix: motor (1 ... 2, 101 ... 102 und 201 ... 202)

Kommandosyntax

Kurzform: PSIDUALTRQVOLTAGESPAN_<NRf>val

SCPI-Form: :SENSe:PSI:TORQue:VOLTage:DUAL:SPAN_<NRf>val

<NRf>val Konfigurationswert

Einheit: Nm

Abfragesyntax

Kurzform: PSIDUALTRQVOLTAGESPAN?

SCPI-Form: :SENSe:PSI:TORQue:VOLTage:DUAL:SPAN?

Antwort

Konfigurationswert

Typ: <NRf>

Einheit: Nm

9.10.346 PSIDUALTRQVOLTAGEZERO**Drehmoment bei 0V**

Dieses Kommando legt im Dual Motor Modus den Drehmomentwert bei 0V am analogen Torque-Sensor fest. Siehe auch DREHMOMENT [6.21.7→144].

Suffix: motor (1 ... 2, 101 ... 102 und 201 ... 202)

Kommandosyntax

Kurzform: PSIDUALTRQVOLTAGEZERO_<NRf>val

SCPI-Form: :SENSe:PSI:TORQue:VOLTage:DUAL:ZERO_<NRf>val

<NRf>val Konfigurationswert

Einheit: Nm

Abfragesyntax

Kurzform: PSIDUALTRQVOLTAGEZERO?

SCPI-Form: :SENSe:PSI:TORQue:VOLTage:DUAL:ZERO?

Antwort

Konfigurationswert

Typ: <NRf>

Einheit: Nm

9.10.347 PSITRQVOLTAGESPAN**Drehmoment bei 10 V**

Im Motormodus, wenn PSITRQTYPE [9.10.343-385] auf analog gesetzt ist, legt dieser Befehl den Drehmomentwert bei 10 V fest. Für weitere Information siehe DREHMOMENT [6.21.7→144].

Suffix: psi (1, 101 und 201)

Kommandosyntax

Kurzform: PSITRQVOLTAGESPAN_<NRf>val

SCPI-Form: :SENSe:PSI:TORQue:VOLTage:SPAN_<NRf>val

<NRf>val Konfigurationswert

Einheit: Nm

Abfragesyntax

Kurzform: PSITRQVOLTAGESPAN?

SCPI-Form: :SENSe:PSI:TORQue:VOLTagE:SPAN?

Antwort

Konfigurationswert

Typ: <NRf>

Einheit: Nm

9.10.348 PSITRQVOLTAGEZERO**— Drehmoment bei null Volt**

Im Motormodus, wenn PSITRQTYPE [9.10.343-385] auf analog gesetzt ist, legt dieser Befehl den Drehmomentwert für 0 V vom Drehmomentsensor fest. Für weitere Information siehe DREHMOMENT [6.21.7→144].

Suffix: psi (1, 101 und 201)

Kommandosyntax

Kurzform: PSITRQVOLTAGEZERO_<NRf>val

SCPI-Form: :SENSe:PSI:TORQue:VOLTagE:ZERo_<NRf>val

<NRf>val Konfigurationswert

Einheit: Nm

Abfragesyntax

Kurzform: PSITRQVOLTAGEZERO?

SCPI-Form: :SENSe:PSI:TORQue:VOLTagE:ZERo?

Antwort

Konfigurationswert

Typ: <NRf>

Einheit: Nm

9.10.349 SCPTRT**— Länge des Pretriggerzeit**

Dieser Befehl setzt das Zeitintervall vor dem Trigger, in dem Abtastwerte aufgezeichnet werden.

Anzeige: Scope Pretrigger Time

Suffix: sp (1, 2, 21 und 22)

Kommandosyntax

Kurzform: SCPTRT_<Time>val

SCPI-Form: :SENSe:SCOPE:PTRigger[:TIME]_<Time>val

<Time>val Konfigurationswert

*RST Wert: 0.0

Einheit: s

Abfragesyntax

Kurzform: SCPTRT?

SCPI-Form: :SENSe:SCOPE:PTRigger[:TIME]?

Antwort

Konfigurationswert

Typ: <Time>

Einheit: s

9.10.350 SAMPLESTORAGEMODE**Modus für Verwendung des Abtastwertespeichers**

Legt fest, wie der Abtastwertespeicher verwendet wird. Der Abtastwertespeicher ist bei allen CYCLMOD [9.10.355-392]-Einstellungen *ausser* SCOPE verfügbar.

Kommandosyntax

Kurzform: SAMPLESTORAGEMODE_<NRi>val

SCPI-Form: :SENSe:SCOPE:SAMPlEstoragemode_<NRi>val

<NRi>val Konfiguration

*RST Wert: 0

Mögliche Werte:

0 oder NONE: Nicht verwendet

1 oder EVENT: Speichern von ereignisgesteuerten Aufzeichnungen; erfordert die Option L6-OPT-EVT (siehe OPTN [9.10.446-432])

Abfragesyntax

Kurzform: SAMPLESTORAGEMODE?

SCPI-Form: :SENSe:SCOPE:SAMPlEstoragemode?

Antwort

Konfiguration

Typ: <NRi>

Mögliche Werte:

0: Nicht verwendet

1: Speichern von ereignisgesteuerten Aufzeichnungen; erfordert die Option L6-OPT-EVT (siehe OPTN [9.10.446-432])

9.10.351 SCSR**Scope-Abtastrate**

Dieser Befehl setzt die Abtastrate eine bestimmten Scopes. Wenn die gewünschte Abtastrate nicht zur Verfügung steht, wird auf die nächst höhere geschaltet, sofern es eine höhere gibt.

Suffix: sp (1, 2, 21 und 22)

Kommandosyntax

Kurzform: SCSR_<NRf>val

SCPI-Form: :SENSe:SCOPE:SRATe_<NRf>val

<NRf>val Konfigurationswert

*RST Wert: 8000

Einheit: Hz

Abfragesyntax*Kurzform:* SCSR?*SCPI-Form:* :SENSe:SCOPE:SRATe?**Antwort**

Konfigurationswert

Typ: <NRf>

Einheit: Hz

9.10.352 SCTRAC**— Signalquellen der Spuren**

Jeder Eintrag des Feldes legt das Signal der Scope Spur fest. Für eine Beschreibung der möglichen Signale siehe ARTEN VON ABTASTWERTE [6.14.4→124].

Suffix: sp (1, 2, 21 und 22)**Kommandosyntax***Kurzform:* SCTRAC_<numeric_list>listVal, <string program data>val*SCPI-Form:* :SENSe:SCOPE:TRACk_<numeric_list>listVal, <string program data>val

<numeric_list>listVal	Gibt die Position der Elemente an, die geändert werden sollen.
-----------------------	--

Listenelemente: 0 ... 15

*RST Wert: Positionen 0 ... 15.

<string program data>val	Tracequelle des Scopes
--------------------------	------------------------

*RST Wert: ""

Abfragesyntax*Kurzform:* SCTRAC?_<numeric_list>listVal*SCPI-Form:* :SENSe:SCOPE:TRACk?_<numeric_list>listVal

<numeric_list>listVal	Gibt die Position der Elemente an, die abgefragt werden sollen.
-----------------------	---

Listenelemente: 0 ... 15

Antwort

Konfigurationswert

Typ: <string program data>,...

Listenelemente: 0 ... 15

9.10.353 WIRE**— Physikalische Anschaltung der Kanäle**

Gibt die physikalische Anschaltung der P-Kanäle einer Gruppe vor. Für Details siehe GRUPPEN [6.1→101].

Anzeige: Wiring*Suffix:* g (1 ... 7)

Kommandosyntax*Kurzform:* WIRE_<NRi>val*SCPI-Form:* :SENSe:SCOPE:WIRing_<NRi>val<NRi>val Konfigurationswert

*RST Wert: 0

Mögliche Werte:

- 0 oder DIRECT:** Direkte Anschaltung
- 1 oder ARON:** Anschaltung nach Aron
- 2 oder STARstar:** U und I im Stern verschaltet
- 3 oder DELTastar:** U im Dreieck und I im Stern verschaltet

Abfragesyntax*Kurzform:* WIRE?*SCPI-Form:* :SENSe:SCOPE:WIRing?**Antwort**

Konfigurationswert

Typ: <NRi>

Mögliche Werte:

- 0:** Direkte Anschaltung
- 1:** Anschaltung nach Aron
- 2:** U und I im Stern verschaltet
- 3:** U im Dreieck und I im Stern verschaltet

9.10.354 SCRIPT**Der Quellcode**

Contains the running script.

Kommandosyntax*Kurzform:* SCRIPT_<string program data>val*SCPI-Form:* :SENSe:SCRIPT:LISTing_<string program data>val

<string program data>val Die "Script"-Variable enthält den Quelltext des gerade laufenden Skripts.
Wird ein neues Skript in dieser Variablen gespeichert, wird dieses neue das laufende ersetzen.

*RST Wert: ""

Abfragesyntax*Kurzform:* SCRIPT?*SCPI-Form:* :SENSe:SCRIPT:LISTing?**Antwort**

Die "Script"-Variable enthält den Quelltext des gerade laufenden Skripts. Wird ein neues Skript in dieser Variablen gespeichert, wird dieses neue das laufende ersetzen.

Typ: <string program data>

9.10.355 CYCLMOD**Gerätezyklus-Modus**

Legt fest, wann (Mess-)Werte berechnet werden. Diese Einstellung beeinflusst auch die Konfiguration des SYNCHRONISATIONS ANSCHLUSS [4.3→46] Cycle-I/O-Pins. Für Details zu den HARMn-Modi siehe PARALLELE BERECHNUNG [6.7→113].

Anzeige: Cyclemode

Kommandosyntax

Kurzform: CYCLMOD_<NRi>val

SCPI-Form: :SENSe:SWEep:MODE_<NRi>val

<NRi>val Konfigurationswert

*RST Wert: 0

Mögliche Werte:

- 0 oder CYCLetime:** Festes Intervall, vorgegeben durch CYCL [9.10.356-393]
- 1 oder EXtern:** Externes Signal
- 2 oder HARM1:** Harmonische der Gruppe 1
- 3 oder HARM2:** Harmonische der Gruppe 2
- 4 oder HARM3:** Harmonische der Gruppe 3
- 5 oder HARM4:** Harmonische der Gruppe 4
- 6 oder HARM5:** Harmonische der Gruppe 5
- 7 oder HARM6:** Harmonische der Gruppe 6
- 8 oder HARM7:** Harmonische der Gruppe 7
- 9 oder SCOPE:** Fertigstellung des Scopes. Zu beachten ist, dass diese Einstellung den Abtastwertespeicher deaktiviert (siehe SAMPLESTORAGEMODE [9.10.350-389]).
- 10 oder FLICKER:** Flicker und halbwellenbasierte Werte

Abfragesyntax

Kurzform: CYCLMOD?

SCPI-Form: :SENSe:SWEep:MODE?

Antwort

Konfigurationswert

Typ: <NRi>

Mögliche Werte:

- 0:** Festes Intervall, vorgegeben durch CYCL [9.10.356-393]
- 1:** Externes Signal
- 2:** Harmonische der Gruppe 1
- 3:** Harmonische der Gruppe 2
- 4:** Harmonische der Gruppe 3
- 5:** Harmonische der Gruppe 4
- 6:** Harmonische der Gruppe 5
- 7:** Harmonische der Gruppe 6
- 8:** Harmonische der Gruppe 7
- 9:** Fertigstellung des Scopes. Zu beachten ist, dass diese Einstellung den Abtastwertespeicher deaktiviert (siehe SAMPLESTORAGEMODE [9.10.350-389]).
- 10:** Flicker und halbwellenbasierte Werte

9.10.356 CYCL

— Zykluszeit

Gibt die Zykluszeit des Messgerätes vor. Diese Einstellung wird nur wirksam, wenn der entsprechende Zyklus-Modus ausgewählt ist (siehe `CYCLMOD` [9.10.355-392]).

Anzeige: Cycle

Kommandosyntax

Kurzform: `CYCL_<Time>val`

SCPI-Form: `:SENSe:SWEEp:TIME_<Time>val`

`<Time>val` Konfigurationswert

Wertebereich: 0.01 ... 60

*RST Wert: 0.5

Einheit: s

Abfragesyntax

Kurzform: `CYCL?`

SCPI-Form: `:SENSe:SWEEp:TIME?`

Antwort

Konfigurationswert

Typ: `<Time>`

Wertebereich: 0.01 ... 60

Einheit: s

9.10.357 TRCOND

— Transiententriggerbedingung

Spezifiziert zusammen mit `TRLIMITA` [9.10.361-395] und `TRLIMITB` [9.10.362-396] die Transiententriggerbedingung. Eine externe Triggerbedingung kann mittels `TREXTERN` [9.10.360-395] eingeschaltet werden.

Anzeige: Transient trigger condition

Suffix: tr (1 ... 3)

Kommandosyntax

Kurzform: `TRCOND_<NRi>val`

SCPI-Form: `:SENSe:TRANsient:COND_<NRi>val`

`<NRi>val` Konfigwert

*RST Wert: 0

Einheit: V

Mögliche Werte:

0 oder DISabled: Inaktiv

1 oder GTA: Das Signal muss größer als `TRLIMITA` [9.10.361-395] sein

2 oder LEA: Das Signal muss kleiner als oder gleich `TRLIMITA` [9.10.361-395] sein

3 oder GTB: Das Signal muss größer als `TRLIMITA` [9.10.361-395] sein

4 oder LEB: Das Signal muss kleiner als oder gleich `TRLIMITA` [9.10.361-395] sein

5 oder INBetween: Das Signal muss zwischen `TRLIMITA` [9.10.361-395] und

`TRLIMITB` [9.10.362-396] sein

6 oder OUTSide: Das Signal muss außerhalb (nicht zwischen) von

`TRLIMITA` [9.10.361-395] und `TRLIMITB` [9.10.362-396] sein

Abfragesyntax

Kurzform: `TRCOND?`

SCPI-Form: `:SENSe:TRANsient:COND?`

Antwort

Konfigwert

Typ: <NRi>

Einheit: V

Mögliche Werte:

0: Inaktiv**1:** Das Signal muss größer als `TRLIMITA` [9.10.361-395] sein**2:** Das Signal muss kleiner als oder gleich `TRLIMITA` [9.10.361-395] sein**3:** Das Signal muss größer als `TRLIMITA` [9.10.361-395] sein**4:** Das Signal muss kleiner als oder gleich `TRLIMITA` [9.10.361-395] sein**5:** Das Signal muss zwischen `TRLIMITA` [9.10.361-395] und `TRLIMITB` [9.10.362-396] sein**6:** Das Signal muss außerhalb (nicht zwischen) von `TRLIMITA` [9.10.361-395] und `TRLIMITB` [9.10.362-396] sein**9.10.358 DURTR****Die Zeitdauer des Transienten.**

Dieses Kommando liest die Zeitdauer der aufgezeichneten Samples des Transienten.

Anzeige: Δt_{tr} **Abfragesyntax**

Kurzform: DURTR?

SCPI-Form: :SENSe:TRANsient:DURation?

Antwort

Der gemessene Wert

Typ: <Time>

Einheit: s

9.10.359 TREVENTDUR**Transiententrigger Minimaldauer**

Gibt die benötigte Minimaldauer an, für die die Triggerbedingung(en) erfüllt sein müssen, damit der Transiententrigger ausgelöst wird.

Anzeige: Upper limit

Kommandosyntax

Kurzform: TREVENTDUR_<Time>val

SCPI-Form: :SENSe:TRANsient:EVENtduration_<Time>val

<Time>val	Konfigurationswert
-----------	--------------------

Wertebereich: 0 ... 31536000

*RST Wert: 0.0

Einheit: s

Abfragesyntax

Kurzform: TREVENTDUR?

SCPI-Form: :SENSe:TRANsient:EVENtduration?

Antwort

Konfigurationswert

Typ: <Time>

Wertebereich: 0 ... 31536000

Einheit: s

9.10.360 TREXTERN**Externer Transiententrigger**

Diese Einstellung konfiguriert die Richtung des Transient I/O-Pins der Synchronisationsschnittstelle. Wenn TREXTERN aktiv (1) ist, ist der Transient I/O-Pin als Eingang konfiguriert. Wenn TREXTERN inaktiv (0) ist, ist der Transient I/O-Pin als Ausgang konfiguriert und gibt ein Signal aus, wenn die Transientaufnahme ausgelöst wird. Für technische Details siehe auch: SYNCHRONISATIONS ANSCHLUSS [4.3→46]. Die Bedingungen für den internen Trigger können mittels TRCOND [9.10.357-393] konfiguriert werden.

Anzeige: External Transient Trigger

Kommandosyntax

Kurzform: TREXTERN_<Boolean>val

SCPI-Form: :SENSe:TRANsient:EXTernal_<Boolean>val

Konfigurationswert

*RST Wert: 0

Abfragesyntax

Kurzform: TREXTERN?

SCPI-Form: :SENSe:TRANsient:EXTernal?

Antwort

Konfigurationswert

Typ: <Boolean>

9.10.361 TRLIMITA**Transiententrigger Limit A**

Gibt den Schwellenwert A des Transiententriggers an. Mit TRCOND wird die Bedingung für Vergleiche mit den Schwellenwerten (A und TRLIMITB [9.10.362-396]) festgelegt.

Anzeige: Limit A

Suffix: tr (1 ... 3)

Kommandosyntax

Kurzform: TRLIMITA_<NRf>val

SCPI-Form: :SENSe:TRANsient:LIMit:A_<NRf>val

Konfiguration

*RST Wert: 0.0

Einheit: V

Abfragesyntax

Kurzform: TRLIMITA?

SCPI-Form: :SENSe:TRANsient:LIMit:A?

Antwort

Konfiguration

Typ: <NRf>

Einheit: V

9.10.362 TRLIMITB**Transiententrigger Limit B**

Gibt den Schwellenwert B des Transiententriggers an. Mit TRCOND wird die Bedingung für Vergleiche mit den Schwellenwerten (B und TRLIMITA [9.10.361+395]) festgelegt.

Anzeige: Limit B

Suffix: tr (1 ... 3)

Kommandosyntax

Kurzform: TRLIMITB_<NRf>val

SCPI-Form: :SENSe:TRANsient:LIMit:B_<NRf>val

<NRf>val	Konfiguration
----------	---------------

*RST Wert: 0.0

Einheit: V

Abfragesyntax

Kurzform: TRLIMITB?

SCPI-Form: :SENSe:TRANsient:LIMit:B?

Antwort

Konfiguration

Typ: <NRf>

Einheit: V

9.10.363 TRCHLINK**Transiententrigger Kanalverknüpfung**

Legt die Verknüpfung von Triggerereignissen verschiedener Kanäle fest.

Anzeige: channel linkage

Kommandosyntax

Kurzform: TRCHLINK_<NRi>val

SCPI-Form: :SENSe:TRANsient:LOGic_<NRi>val

<NRi>val	Konfiguration
----------	---------------

*RST Wert: 0

Mögliche Werte:

0 oder OR: ODER Verknüpfung: *Mindestens ein Kanal* muss triggern damit der Transient auslöst.

1 oder AND: UND Verknüpfung: *Alle Kanäle* müssen triggern damit der Transient auslöst.

Abfragesyntax

Kurzform: TRCHLINK?

SCPI-Form: :SENSe:TRANsient:LOGic?

Antwort

Konfiguration

Typ: <NRi>

Mögliche Werte:

0: ODER Verknüpfung: *Mindestens ein Kanal* muss triggern damit der Transient auslöst.**1:** UND Verknüpfung: *Alle Kanäle* müssen triggern damit der Transient auslöst.**9.10.364 TRCPTRT****Prätriggerzeit des Transientenscopes**

Dieses Kommando bestimmt den Zeitintervall zwischen dem Beginn der Aufnahme und des Triggerevents. Dieser Wert hat keinen Einfluss auf die Gesamtaufnahmedauer.

Anzeige: Transient Pretrigger Time**Kommandosyntax***Kurzform:* TRCPTRT_<Time>val*SCPI-Form:* :SENSe:TRANsient[:PRETrigger]_<Time>val<Time>val Konfigurationswert

*RST Wert: 0.0

Einheit: s

Abfragesyntax*Kurzform:* TRCPTRT?*SCPI-Form:* :SENSe:TRANsient[:PRETrigger]?**Antwort**

Konfigurationswert

Typ: <Time>

Einheit: s

9.10.365 TRRECLN**Aufzeichnungszeit**

Dieser Befehl legt die Aufzeichnungs-Zeit des Transienten-Scopes fest. Die maximale Aufzeichnungszeit ist die maximale Anzahl von Abtastwerten pro Spur dividiert durch die Aufzeichnungsrate TRCSR [9.10.367+398]/TRPSR [9.10.184+312].

Anzeige: Upper limit**Kommandosyntax***Kurzform:* TRRECLN_<Time>val*SCPI-Form:* :SENSe:TRANsient:RECOrdlength_<Time>val<Time>val Konfigwert

Wertebereich: 0 ... 158400

*RST Wert: 1.0

Einheit: s

Abfragesyntax*Kurzform:* TRRECLN?*SCPI-Form:* :SENSe:TRANsient:RECOrdlength?

Antwort

Konfigwert

Typ: <Time>
 Wertebereich: 0 ... 158400
 Einheit: s

9.10.366 TRSOURCE**— Transiententriggersignalquelle**

Legt die Signalquelle für die Transiententrigger fest

Suffix: tr (1 ... 3)

Kommandosyntax

Kurzform: TRSOURCE_<string program data>val
SCPI-Form: :SENSe:TRANsient:SOURce_<string program data>val

<string program data>val Konfigwert

*RST Wert: ""

Abfragesyntax

Kurzform: TRSOURCE?
SCPI-Form: :SENSe:TRANsient:SOURce?

Antwort

Konfigwert

Typ: <string program data>

9.10.367 TRCSR**— Transienten -Abtastrate**

Dieser Befehl setzt die Abtastrate des Transienten-Scopes. Falls die gewünschte Abtastrate nicht zur Verfügung steht, wird, sofern möglich, die nächst höhere verwendet.

Kommandosyntax

Kurzform: TRCSR_<NRf>val
SCPI-Form: :SENSe:TRANsient:SRATe_<NRf>val

<NRf>val Konfigurationswert

*RST Wert: 8000

Einheit: Hz

Abfragesyntax

Kurzform: TRCSR?
SCPI-Form: :SENSe:TRANsient:SRATe?

Antwort

Konfigurationswert

Typ: <NRf>

Einheit: Hz

9.10.368 TSTR**Zeitpunkt des ersten Samples**

Dieses Kommando liest den Zeitpunkt des ersten Samples im Transienten.

Anzeige: $t_{S_{tr}}$

Abfragesyntax

Kurzform: TSTR?

SCPI-Form: :SENSe:TRANsient:TIMestamp?

Antwort

Der gemessene Wert.

Typ: <Date>

9.10.369 TRCTRAC**Spur Signal Quelle**

Jeder Eintrag dieses Feldes legt das Signal der Spur fest. Für eine Beschreibung der möglichen Signale siehe ARTEN VON ABTASTWERTE [6.14.4→124].

Kommandosyntax

Kurzform: TRCTRAC_<numeric_list>listVal, <string program data>val

SCPI-Form: :SENSe:TRANsient:TRACk_<numeric_list>listVal, <string program data>val

<numeric_list>listVal Gibt die Position der Elemente an, die geändert werden sollen.

Listenelemente: 0 ... 15

*RST Wert: Positionen 0 ... 15.

<string program data>val Transienten Spur-Quelle

*RST Wert: ""

Abfragesyntax

Kurzform: TRCTRAC?_<numeric_list>listVal

SCPI-Form: :SENSe:TRANsient:TRACk?_<numeric_list>listVal

<numeric_list>listVal Gibt die Position der Elemente an, die abgefragt werden sollen.

Listenelemente: 0 ... 15

Antwort

Konfigwert

Typ: <string program data>,...

Listenelemente: 0 ... 15

9.10.370 TRTRIGMODE**Transient Auslöse Modus**

Legt fest, ob bei Beginn der Ereignissuche erst bei neu auftretendem Ereignis getriggert wird oder auch wenn die Ereignisbedingung schon erfüllt ist.

Anzeige: Triggering Mode

Kommandosyntax

Kurzform: TRTRIGMODE_<NRi>val

SCPI-Form: :SENSe:TRANsient:TRIGgermode_<NRi>val

<NRi>val Konfiguration

*RST Wert: 0

Mögliche Werte:

0 oder Edge: Auslösen bei Neuauftreten des Ereignisses.

1 oder Level: Auslösen, bei bereits vorhandenem Ereignis.

Abfragesyntax

Kurzform: TRTRIGMODE?

SCPI-Form: :SENSe:TRANsient:TRIGgermode?

Antwort

Konfiguration

Typ: <NRi>

Mögliche Werte:

0: Auslösen bei Neuauftreten des Ereignisses.

1: Auslösen, bei bereits vorhandenem Ereignis.

9.10.371 UDLY**Laufzeit-Korrektur U-Kanal**

Gibt eine (positive oder negative) Laufzeit-Korrektur an, um externe Verzögerungen im Signalpfad des U-Kanals, beispielsweise verursacht durch Sensoren, zu kompensieren. Hervorzuheben ist, das für kompatible ZES-Sensoren die Laufzeit-Korrektur automatisch durch das Messinstrument vorgenommen wird (mit Hilfe von Informationen aus dem nichtflüchtigen Speicher des Sensors). Die Skalierungs-Korrektur erfolgt mittels USCA [9.10.387+407].

Anzeige: U Delay

Suffix: p (1 ... 7)

Kommandosyntax

Kurzform: UDLY_<Time>val

SCPI-Form: :SENSe:VOLTage:DELaY_<Time>val

<Time>val Konfigurationswert

Wertebereich: -5.5e-6 ... 5.5e-6

*RST Wert: 0

Einheit: s

Abfragesyntax

Kurzform: UDLY?

SCPI-Form: :SENSe:VOLTage:DELaY?

Antwort

Konfigurationswert

Typ: <Time>

Wertebereich: -5.5e-6 ... 5.5e-6

Einheit: s

9.10.372 IDNU**Menschenlesbare eindeutige Kennung des U-Sensors**

Wenn kein Sensor an den Kanal angeschlossen ist, ist die Zeichenkette leer. Andernfalls besteht der Wert aus 4 durch Kommata getrennte Felder, die den Sensor identifizieren:

- Hersteller
- Model
- Seriennummer
- Firmware-Version

Suffix: p (1 ... 7)

Abfragesyntax

Kurzform: IDNU?

SCPI-Form: :SENSe:VOLTage:IDENtify?

Antwort

Konfigurationswert

Typ: <string program data>

9.10.373 UJACK**Buchse U-Kanal**

Wählt eine Buchse des U-Kanals. `UJLS [9.10.374+402]` stellt eine Liste der momentan verfügbaren Buchsen bzw. deren numerischer IDs bereit.

Anzeige: U Jack

Suffix: p (1 ... 7)

Kommandosyntax

Kurzform: UJACK_<NRi>val

SCPI-Form: :SENSe:VOLTage:JACK_<NRi>val

<NRi>val Konfigurationswert

*RST Wert: 0

Mögliche Werte:

0 oder UStar: U*-Buchse

1 oder USENsor: U_{sensor}-Buchse

Abfragesyntax

Kurzform: UJACK?

SCPI-Form: :SENSe:VOLTage:JACK?

Antwort

Konfigurationswert

Typ: <NRi>

Mögliche Werte:

0: U*-Buchse

1: U_{sensor}-Buchse

9.10.374 UJLS

— Liste der verfügbaren U-Kanal-Buchsen

Liefert eine Liste der momentan wählbaren U-Kanal-Buchsen bzw. deren numerischer IDs. Die Dokumentation zu UJACK [9.10.373+401] enthält die Zuordnung von IDs zu Buchsen. Das Setzen eines der Werte mittels UJACK wählt die zugehörige Buchse aus.

Suffix: p (1 ... 7)

Abfragesyntax

Kurzform: UJLS?

SCPI-Form: :SENSe:VOLTage:LJACk?

Antwort

Konfigurationswert

Typ: <NRi>,...

Listenelemente: 0 ... (dynamische Größe)

9.10.375 UAUTO

— U-Kanal Auto-Range

Im manuellen Modus bleibt der vorgegebene Messbereich, falls verfügbar, solange eingestellt, bis er durch ein Konfigurationskommando verändert wird, z.B. explizit durch URNG [9.10.386+406] oder implizit durch UJACK [9.10.373+401]. Bei aktivem AutoRange überwacht das Messinstrument die Aussteuerung des Messbereichs und wählt bei Bedarf automatisch einen geeigneteren kleineren oder größeren Messbereich aus, um eine genauere Messung des an der Buchse anliegenden Signals zu gewährleisten. Dabei stehen die selben Messbereiche wie im manuellen Modus zur Verfügung (siehe URNLS [9.10.377+403]).

Anzeige: U Auto Range

Suffix: p (1 ... 7)

Kommandosyntax

Kurzform: UAUTO_<Boolean>val

SCPI-Form: :SENSe:VOLTage:RANGe:AUTO_<Boolean>val

Konfigurationswert

*RST Wert: 1

Abfragesyntax

Kurzform: UAUTO?

SCPI-Form: :SENSe:VOLTage:RANGe:AUTO?

Antwort

Konfigurationswert

Typ: <Boolean>

9.10.376 URNMAXLS

— Liste der maximalen nominalen Effektivwerte der U-Kanal-Messbereiche

Gibt die zu den in URNLS [9.10.377+403] aufgelisteten nominalen Messbereichswerten gehörenden maximalen Effektivwerte an.

Suffix: p (1 ... 7)

Abfragesyntax

Kurzform: URNMAXLS?

SCPI-Form: :SENSe:VOLTage:RANGe:LNMax?

Antwort

Konfigurationswert

Typ: <NRf>,...

Listenelemente: 0 ... (dynamische Größe)

9.10.377 URNLS**Liste der nominalen U-Kanal-Messbereiche**

Listet die momentan verfügbaren Messbereiche des U-Kanals bzw. deren nominale Bereichswerte auf. Im Allgemeinen ändert sich diese Liste, wenn eine andere Buchse ausgewählt (mit UJACK [9.10.373+401]) oder ein Sensor mit dem Kanal verbunden wird, etc. Bei S-Kanälen hängen die angezeigten Werte auch von URNGMOD [9.10.384+405] ab. Das Setzen eines dieser Werte mit URNG [9.10.386+406] wählt den entsprechenden Messbereich aus. Die zugehörigen maximalen Effektiv- und Spitzenwerte sind in URNMAXLS [9.10.376+402] bzw. URNPKLS [9.10.378+403] aufgelistet.

Suffix: p (1 ... 7)

Abfragesyntax

Kurzform: URNLS?

SCPI-Form: :SENSe:VOLTage:RANGe:LNOMinal?

Antwort

Konfigurationswert

Typ: <NRf>,...

Listenelemente: 0 ... (dynamische Größe)

9.10.378 URNPKLS**Liste der nominalen Spitzenwerte der U-Kanal-Messbereiche**

Gibt die zu den in URNLS [9.10.377+403] aufgelisteten nominalen Messbereichswerten gehörenden Spitzenwerte an.

Suffix: p (1 ... 7)

Abfragesyntax

Kurzform: URNPKLS?

SCPI-Form: :SENSe:VOLTage:RANGe:LNPeak?

Antwort

Konfigurationswert

Typ: <NRf>,...

Listenelemente: 0 ... (dynamische Größe)

9.10.379 URNULS**Liste der Einheiten der nominalen U-Kanal-Messbereiche**

Listet die zugehörigen Einheiten der momentan verfügbaren nominalen Messbereiche des U-Kanals (aus URNLS [9.10.377+403]) auf:

- "V" (Volt)

Im Allgemeinen ändert sich diese Liste, wenn URNLS sich ändert.

Suffix: p (1 ... 7)

Abfragesyntax

Kurzform: URNULS?

SCPI-Form: :SENSe:VOLTage:RANGe:LNUNit?

Antwort

Konfigurationswert

Typ: <string program data>,...

Listenelemente: 0 ... (dynamische Größe)

9.10.380 URSLs**— Liste der skalierten U-Kanal-Messbereiche**

Listet die momentan verfügbaren Messbereiche des U-Kanals inklusive benutzerdefinierter (USCA [9.10.387+407]) und ggf. Sensor-Skalierung auf. Im Allgemeinen ändert sich diese Liste, wenn USCA sich ändert, eine andere Buchse ausgewählt wird (UJACK [9.10.373+401]) oder ein Sensor mit dem Kanal verbunden wird, etc. Bei S-Kanälen hängen die angezeigten Werte auch von URNGMOD [9.10.384+405] ab. Wird einer der *skalierten* Listenwerte benutzt, um mit URNG [9.10.386+406] einen Messbereich auszuwählen, ist zu beachten, daß bei Übereinstimmung mit einem anderen *nominalen* Messbereichswert dieser vorrangig ausgewählt wird. Um eindeutig einen bestimmten Messbereich auszuwählen, kann dessen *nominaler* Messbereichswert verwendet werden (siehe URNLS [9.10.377+403]). Die zugehörigen skalierten maximalen Effektiv- und Spitzenwerte sind in URSMAXLS [9.10.381+404] bzw. URSPKLS [9.10.382+405] aufgelistet.

Suffix: p (1 ... 7)

Abfragesyntax

Kurzform: URSLs?

SCPI-Form: :SENSe:VOLTage:RANGe:LSCaled?

Antwort

Konfigurationswert

Typ: <NRf>,...

Listenelemente: 0 ... (dynamische Größe)

9.10.381 URSMAXLS**— Liste der maximalen skalierten Effektivwerte der U-Kanal-Messbereiche**

Gibt die zu den in URSLs [9.10.380+404] aufgelisteten skalierten Messbereichswerten gehörenden maximalen Effektivwerte an.

Suffix: p (1 ... 7)

Abfragesyntax

Kurzform: URSMAXLS?

SCPI-Form: :SENSe:VOLTage:RANGe:LSMax?

Antwort

Konfigurationswert

Typ: <NRf>,...

Listenelemente: 0 ... (dynamische Größe)

9.10.382 URSPKLS**Liste der skalierten Spitzenwerte der U-Kanal-Messbereiche**

Gibt die zu den in URSLs [9.10.380-404] aufgelisteten skalierten Messbereichswerten gehörenden Spitzenwerte an.

Suffix: p (1 ... 7)

Abfragesyntax

Kurzform: URSPKLS?

SCPI-Form: :SENSe:VOLTage:RANGe:LSPeak?

Antwort

Konfigurationswert

Typ: <NRf>,...

Listenelemente: 0 ... (dynamische Größe)

9.10.383 URSULS**Liste der Einheiten der skalierten U-Kanal-Messbereiche**

Listet die zugehörigen Einheiten der momentan verfügbaren skalierten Messbereiche des U-Kanals (aus URSLs [9.10.380-404]):

- "V" (Volt)

Im Allgemeinen ändert sich diese Liste, wenn URSLs sich ändert.

Suffix: p (1 ... 7)

Abfragesyntax

Kurzform: URSULS?

SCPI-Form: :SENSe:VOLTage:RANGe:LSUNit?

Antwort

Konfigurationswert

Typ: <string program data>,...

Listenelemente: 0 ... (dynamische Größe)

9.10.384 URNGMOD**U-Messbereichsmodus**

Diese Einstellung gilt nur für Gruppen mit S-Kanälen. Der U-Messbereichsmodus wählt aus, ob die Anzeige von *nominalen* U-Messbereichswerten auf AC- oder DC-Messungen ausgerichtet ist, darunter

- URNG [9.10.386-406],
- URSCALED [9.10.385-406]
- URNLS [9.10.377-403], und
- URSLs [9.10.380-404].

Dementsprechend wirkt sich dies auch auf die Werte aus, die für die Auswahl eines Messbereichs mittels URNG benutzt werden können, nämlich die in URNLS und URSLs aufgelisteten.

Anzeige: U range mode

Suffix: g (1 ... 7)

Kommandosyntax

Kurzform: URNGMOD_<NRi>val

SCPI-Form: :SENSe:VOLTage:RANGe:MODE_<NRi>val

<NRi>val Konfigurationswert

*RST Wert: 0

Mögliche Werte:

0 oder AC: AC

1 oder DC: DC

Abfragesyntax

Kurzform: URNGMOD?

SCPI-Form: :SENSe:VOLTage:RANGe:MODE?

Antwort

Konfigurationswert

Typ: <NRi>

Mögliche Werte:

0: AC

1: DC

9.10.385 URSCALED**Skalierter U-Kanal-Messbereich**

Gibt den U-Kanal-Messbereich an inklusive aller Skalierungen durch bspw. `ISCA` [9.10.253+340] und/oder einen angesteckten ZES sensor. Benutzen Sie `URNG` [9.10.386+406], um den nominalen Messbereichswert ohne Skalierung abzufragen oder den aktiven Messbereich zu setzen.

Anzeige: Scaled U Range

Suffix: p (1 ... 7)

Abfragesyntax

Kurzform: URSCALED?

SCPI-Form: :SENSe:VOLTage:RANGe:RSCaled?

Antwort

Konfigurationswert

Typ: <NRf>

Einheit: V

9.10.386 URNG**Messbereich des U-Kanals**

Wählt den Messbereich des U-Kanals. Eine Abfrage gibt immer den *nominalen* Bereichswert zurück. Dabei ist zu beachten, dass diese Werte für S-Kanäle von `URNGMOD` [9.10.384+405] abhängen. Der skalierte Messbereich (ggfs. inklusive benutzerdefinierter `USCA` [9.10.387+407] und ZES-Sensor-Skalierung) ist durch `URSCALED` [9.10.385+406] gegeben. Beim Setzen eines Messbereichs kann entweder der nominale oder der *skalierte* Bereichswert angegeben werden. Falls der angegebene (nominale oder skalierte) Wert mit einem verfügbaren nominalen Bereichswert übereinstimmt, wird dieser ausgewählt; andernfalls wird bei Übereinstimmung mit einem skalierten Bereichswert dieser ausgewählt. Eine Übereinstimmung mit einem nominalen Bereichswert wird also einer Übereinstimmung mit einem skalierten Wert vorgezogen. `URNLS` [9.10.377+403] liefert eine Liste der momentan verfügbaren U-Kanal-Messbereiche bzw. die zugehörigen nominalen Bereichswerte; `URSLS` [9.10.380+404] liefert die

entsprechenden skalierten Bereichswerte. Das Benutzerhandbuch enthält detaillierte technische Daten zu jedem Messbereich.

Anzeige: U Range

Suffix: p (1 ... 7)

Kommandosyntax

Kurzform: URNG_<NRf>val

SCPI-Form: :SENSe:VOLTage:RANGe[:UPPer]_<NRf>val

<NRf>val Konfigurationswert

Einheit: V

Abfragesyntax

Kurzform: URNG?

SCPI-Form: :SENSe:VOLTage:RANGe[:UPPer]?

Antwort

Konfigurationswert

Typ: <NRf>

Einheit: V

9.10.387 USCA

Skalierung des U-Kanals

Setzt einen benutzerdefinierten Skalierungsfaktor für den U-Kanal. Null ist als Skalierungsfaktor nicht erlaubt. Die Laufzeit kann über `UDLY` [9.10.371+400] korrigiert werden.

Anzeige: U Scale

Suffix: p (1 ... 7)

Kommandosyntax

Kurzform: USCA_<NRf>val

SCPI-Form: :SENSe:VOLTage:SCALe_<NRf>val

<NRf>val Konfigurationswert

Wertebereich: -1e6 ... 1e6

*RST Wert: 1

Abfragesyntax

Kurzform: USCA?

SCPI-Form: :SENSe:VOLTage:SCALe?

Antwort

Konfigurationswert

Typ: <NRf>

Wertebereich: -1e6 ... 1e6

9.10.388 ZSUP

Null-Unterdrückung

Steuert die Nullpunktsunterdrückung für alle P Kanäle. Die Harmonischen bleiben unberührt. Wenn der Effektivwert kleiner als 1,5% des max. Spitzenwertes des Messbereichs ist, und der Betrag von Max und Max kleiner als 5%, dann werden alle Werte auf Null gesetzt.

Anzeige: Zero Suppression

Kommandosyntax*Kurzform:* ZSUP_<Boolean>val*SCPI-Form:* :SENSe:ZPReject_<Boolean>val

<Boolean>val

 Konfigurationswert

*RST Wert: 1

Abfragesyntax*Kurzform:* ZSUP?*SCPI-Form:* :SENSe:ZPReject?**Antwort**

Konfigurationswert

Typ: <Boolean>

9.10.389 IST**Individual SStatus**

Liest den Status der 'IST' Nachricht des Gerätes. Dieses Kommando ist identisch zu

*IST [9.10.6+241]

Abfragesyntax*Kurzform:* IST?*SCPI-Form:* :STATus:INDividual?**Antwort**

Die IST Nachricht

Typ: <Boolean>

9.10.390 SOC**Operation Status Condition Register**

Liefert das SCPI Status Operation Condition Register zurück.

Abfragesyntax*Kurzform:* SOC?*SCPI-Form:* :STATus:OPERation:CONDition?**Antwort**

Der Registerwerts

Typ: <NRi>

Mögliche Werte:

Bit 0: Kalibrierend**Bit 1:** Einstellend**Bit 2:** Messbereicheinstellend**Bit 3:** Sweeping**Bit 4:** Messend**Bit 5:** Warte auf Trigger**Bit 6:** Warte auf ARM**Bit 7:** Korregierend**Bit 13:** Instrument**Bit 14:** Programm läuft

9.10.391 SOPT**Operation Status Positive Transition Register**

Liest oder setzt das Operation-Status-Positive-Transition-Register. Wird ein bit im SOC-Register von 0 auf 1 geändert, und ist das entsprechende Bit im SOPT-Register gesetzt, dann wird das entsprechende Bit im SOE-Register auf 1 gesetzt.

Kommandosyntax

Kurzform: SOPT_<NRi>registerValue

SCPI-Form: :STATus:OPERation:PTRansition_<NRi>registerValue

<NRi>registerValue Der Registerwert

Abfragesyntax

Kurzform: SOPT?

SCPI-Form: :STATus:OPERation:PTRansition?

Antwort

Der Registerwert

Typ: <NRi>

9.10.392 SPPE**Parallel Poll Enable Register**

Liest oder setzt das Parallel poll enable register. Dieses Kommando ist identisch zu *PRE [9.10.8+241]

Kommandosyntax

Kurzform: SPPE_<NRi>registerValue

SCPI-Form: :STATus:PPOLl[:ENABle]_<NRi>registerValue

<NRi>registerValue Der Registerwert

Abfragesyntax

Kurzform: SPPE?

SCPI-Form: :STATus:PPOLl[:ENABle]?

Antwort

Der Registerwert

Typ: <NRi>

9.10.393 PRES**Transition Register zurücksetzen**

Setzt alle Enable und Transition Register auf Standardwerte zurück.

Kommandosyntax

Kurzform: PRES

SCPI-Form: :STATus:PRESet

9.10.394 QUESTMASK**Maske für fragwürdige Werte**

Aktiviert/Deaktiviert, dass als questionable gekennzeichnete Messwerte (siehe QUEST [9.10.204+320]) an das Interface weitergereicht werden. Dies beeinflusst direkt das Verhalten von Befehlen, die Messwerte abholen (z.B. INIM [9.10.221+326]) oder kontinuierlich verarbeiten (CONT [9.10.219+326]).

Kommandosyntax

Kurzform: QUESTMASK_<NRi>val

SCPI-Form: :STATus:QMASt_<NRi>val

<NRi>val Setzt/Löscht die Maske. Null bedeutet, dass questionable Messwerte verworfen werden. Eins bedeutet, dass sie durchgelassen werden

*RST Wert: 0

Abfragesyntax

Kurzform: QUESTMASK?

SCPI-Form: :STATus:QMASt?

Antwort

Setzt/Löscht die Maske. Null bedeutet, dass questionable Messwerte verworfen werden. Eins bedeutet, dass sie durchgelassen werden

Typ: <NRi>

9.10.395 SQC**Questionable Status Zustandsregister**

Liest das Questionable Status Condition Register aus. Wenn der Benutzer mittels QUESTMASK [9.10.394+410] ausdrücklich auch Messwerte fragwürdiger Qualität nutzen will, zeigt dieses Register an, ob dies auf die aktuellen Messwerte zutrifft.

Abfragesyntax

Kurzform: SQC?

SCPI-Form: :STATus:QUESTionable:CONDition?

Antwort

Der Wert des Registers

Typ: <NRi>

Mögliche Werte:

- Bit 0:** Spannung
- Bit 1:** Stromstärke
- Bit 2:** Zeit
- Bit 3:** Leistung
- Bit 4:** Temperatur
- Bit 5:** Frequenz
- Bit 6:** Phase
- Bit 7:** Modulation
- Bit 8:** Kalibrierung
- Bit 13:** Instrumentspezifische Zusammenfassung
- Bit 14:** Command Warning Bit

9.10.396 SQNT

Questionable status negative transition register

Liest oder setzt das Questionable-Status-Negative-Transition-Register. Wird ein bit im SQC-Register von 1 auf 0 geändert, und ist das entsprechende Bit im SQPT-Register gesetzt, dann wird das entsprechende Bit im SQE-Register auf 1 gesetzt.

Kommandosyntax

Kurzform: SQNT_<NRi>registerValue

SCPI-Form: :STATus:QUEStionable:NTRansition_<NRi>registerValue

<NRi>registerValue Der Registerwert

Abfragesyntax

Kurzform: SQNT?

SCPI-Form: :STATus:QUEStionable:NTRansition?

Antwort

Der Registerwert

Typ: <NRi>

9.10.397 SQPT

Questionable status positive transition register

Liest oder setzt das Questionable-Status-Positive-Transition-Register. Wird ein bit im SQC-Register von 0 auf 1 geändert, und ist das entsprechende Bit im SQPT-Register gesetzt, dann wird das entsprechende Bit im SQE-Register auf 1 gesetzt.

Kommandosyntax

Kurzform: SQPT_<NRi>registerValue

SCPI-Form: :STATus:QUEStionable:PTRansition_<NRi>registerValue

<NRi>registerValue Der Registerwert

Abfragesyntax

Kurzform: SQPT?

SCPI-Form: :STATus:QUEStionable:PTRansition?

Antwort

Der Registerwert

Typ: <NRi>

9.10.398 STB

Status byte Register

Liest oder setzt das Status-Byte. Dieser Befehl ist identisch zu

*STB [9.10.11+242]

Abfragesyntax

Kurzform: STB?

SCPI-Form: :STATus[:REGister]?

Antwort

Der Registerwert

Typ: <NRi>

Mögliche Werte:

Bit 1: Erweitertes Status Byte (oberes Byte)

Bit 2: Fehlerqueue ist nicht leer

Bit 3: Questionable Status Register

Bit 4: Ausgabequeue ist nicht leer

Bit 5: Event Status Register

Bit 6: Status Byte Enable

Bit 7: Operation Status Register

9.10.399 SRE**Service request enable register**

Liest oder setzt das service request enable Register. Dieser Befehl ist identisch zu

*SRE [9.10.10+242]

Kommandosyntax

Kurzform: SRE_<NRi>registerValue

SCPI-Form: :STATus:SERVice[:ENABLE]_<NRi>registerValue

<NRi>registerValue Der Registerwert

Abfragesyntax

Kurzform: SRE?

SCPI-Form: :STATus:SERVice[:ENABLE]?

Antwort

Der Registerwert

Typ: <NRi>

9.10.400 SREH**Service request enable register, oberes Byte**

Liest oder setzt das obere Byte des SRE-Registers.

Kommandosyntax

Kurzform: SREH_<NRi>registerValue

SCPI-Form: :STATus:SERVice:HENable_<NRi>registerValue

<NRi>registerValue Der Registerwert

Abfragesyntax

Kurzform: SREH?

SCPI-Form: :STATus:SERVice:HENable?

Antwort

Der Registerwert

Typ: <NRi>

9.10.401 SYSDATE

System Datum

Liest oder setzt Systemdatum und -zeit. Das Setzen von Datum und Zeit ist nur möglich, wenn über SYSDATESOURCE [9.10.402→413] die interne Datums-/Zeitquelle ausgewählt ist.

Anzeige: System Date

Kommandosyntax

Kurzform: SYSDATE_<Date>val

SCPI-Form: :SYSTem:DATE[:DATE]_<Date>val

<Date>val Konfigurationswert

Abfragesyntax

Kurzform: SYSDATE?

SCPI-Form: :SYSTem:DATE[:DATE]?

Antwort

Konfigurationswert

Typ: <Date>

9.10.402 SYSDATESOURCE

Quelle für Systemdatum/-zeit

Wählt die Quelle für Systemdatum und -zeit des Messgerätes (SYSDATE [9.10.401→413]) aus. Der Time-I/O-Pin des SYNCHRONISATIONS ANSCHLUSS [4.3→46] kann verwendet werden, um sich mit externen Abnehmern oder Quellen zu verbinden. Wenn die interne Quelle ausgewählt ist, wird der Pin als Ausgang konfiguriert und kann als Datums-/Zeitquelle für andere LMGs verwendet werden. Durch Auswahl einer externen Quelle wird der Pin als Eingang konfiguriert. Damit die Synchronisation von mehreren LMGs funktioniert, muss auf allen verbundenen Geräten eine kompatible Firmware-Version laufen. Für Details siehe SYNCHRONISATIONS ANSCHLUSS [4.3→46].

Anzeige: System Date Source

Kommandosyntax

Kurzform: SYSDATESOURCE_<NRi>val

SCPI-Form: :SYSTem:DATE:SOURce_<NRi>val

<NRi>val Konfigurationswert

*RST Wert: 0

Mögliche Werte:

0 oder INTERNAL: Das LMG ist Master und benutzt die interne Datums-/Zeitquelle (RTC)

1 oder OTHERlmg: Das LMG ist Slave und nutzt ein anderes LMG als Datums-/Zeitquelle

Abfragesyntax

Kurzform: SYSDATESOURCE?

SCPI-Form: :SYSTem:DATE:SOURce?

Antwort

Konfigurationswert

Typ: <NRi>

Mögliche Werte:

- 0:** Das LMG ist Master und benutzt die interne Datums-/Zeitquelle (RTC)
- 1:** Das LMG ist Slave und nutzt ein anderes LMG als Datums-/Zeitquelle

9.10.403 UPTIME

Verstrichene Zeit seit dem Einschalten des Messgerätes

Liefert die Zeit, die verstrichen ist, seitdem das Messgerät eingeschaltet wurde. Nach einem Standby oder Entzug der Stromversorgung wird dieser Wert auf 0 zurückgesetzt.

Anzeige: System Running Time

Kommandosyntax

Kurzform: UPTIME

SCPI-Form: :SYSTem:DATE:UPTime

Abfragesyntax

Kurzform: UPTIME?

SCPI-Form: :SYSTem:DATE:UPTime?

Antwort

Verstrichene Laufzeit

Typ: <Time>

Einheit: s

9.10.404 IDN

Menschen lesbare Geräteidentifikation

IDN gibt die selben Informationen wie *IDN [9.10.5→240] aus, aber als korrekt gequoteten SCPI string.

Abfragesyntax

Kurzform: IDN?

SCPI-Form: :SYSTem:DIIdentify?

Antwort

Konfigurationswert

Typ: <string program data>

9.10.405 ERRALL

Fragt alle Fehlerqueues ab

Gibt alle Fehler aus der Fehlerqueue aus. Eine Liste der gültigen SCPI-Fehlermeldungen findet man im Kapitel SCPI FEHLERMELDUNGEN [9.11→444]

Abfragesyntax

Kurzform: ERRALL?

SCPI-Form: :SYSTem:ERRor:ALL?

Antwort

Liste aller Fehler aus der Fehlerqueue

Typ: <Error>,...

Listenelemente: 0 ... (dynamische Größe)

9.10.406 ERRCNT**— Fragt die Anzahl Fehler einer Fehlerqueue ab**

Liest die Anzahl an Fehlern in der Fehlerqueue.

Abfragesyntax

Kurzform: ERRCNT?

SCPI-Form: :SYSTem:ERRor:COUNT?

Antwort

Anzahl Fehler

Typ: <NRi>

9.10.407 ERR**— Holt den nächsten Fehler aus der Fehlerqueue**

Liest den nächsten Fehler von der Fehlerqueue und entfernt ihn von der Queue. Eine Liste der SCPI-Fehlercodes kann man im Kapitel SCPI FEHLERMELDUNGEN [9.11→444] finden

Abfragesyntax

Kurzform: ERR?

SCPI-Form: :SYSTem:ERRor[:NEXT]?

Antwort

Ein Fehler aus der Fehlerqueue

Typ: <Errorcode>

9.10.408 GPIODATA**— Genral-purpose I/O-Pin Ausgang.Wert**

Setzt den Wert für einen GPIO-Pin der Synchronisationsschnittstelle (siehe SYNCHRONISATIONS ANSCHLUSS [4.3→46]). Der Suffix entspricht der jeweiligen Nummer des GPIO-Pins. Die Richtung (Eingang/Ausgang) eines GPIO-Pins wird über GPIODIR [9.10.409→416] eingestellt. GPIODATA funktioniert nur, wenn der Pin als Ausgang konfiguriert ist.

Suffix: gpio (1 ... 6)

Kommandosyntax

Kurzform: GPIODATA_<NRi>val

SCPI-Form: :SYSTem:GPIO:DATA_<NRi>val

<NRi>val Konfigurationswert

Abfragesyntax

Kurzform: GPIODATA?

SCPI-Form: :SYSTem:GPIO:DATA?

Antwort

Konfigurationswert

Typ: <NRi>

9.10.409 GPIODIR**General-purpose I/O-Pin Richtung**

Bestimmt die Richtung für einen GPIO-Pin an der Synchronisationsschnittstelle (siehe SYNCHRONISATIONS ANSCHLUSS [4.3→46]). Der Suffix entspricht der jeweiligen Nummer des GPIO-Pins.

Suffix: gpio (1 ... 6)

Kommandosyntax

Kurzform: GPIODIR_<NRi>val

SCPI-Form: :SYSTem:GPIO:DIRection_<NRi>val

<NRi>val Konfigurationswert

Mögliche Werte:

0 oder INPUT: Eingang

1 oder OUTPUT: Ausgang

Abfragesyntax

Kurzform: GPIODIR?

SCPI-Form: :SYSTem:GPIO:DIRection?

Antwort

Konfigurationswert

Typ: <NRi>

Mögliche Werte:

0: Eingang

1: Ausgang

9.10.410 HEAD**Liste alle SCPI Befehle auf**

Gibt eine Liste der implementierten SCPI-Befehle aus.

Abfragesyntax

Kurzform: HEAD?

SCPI-Form: :SYSTem:HELP:HEADers?

Antwort

Konfigurationswert

Typ: <string program data>,...

Listenelemente: 0 ... (dynamische Größe)

9.10.411 SHEAD**Listet alle Shortkommandos auf**

Gibt eine Liste aller implementierter Short-Befehle aus.

Abfragesyntax*Kurzform:* SHEAD?*SCPI-Form:* :SYSTem:HELP:SHEaders?**Antwort**

Die Liste aller Shortkommandos

Typ: <string program data>,...

Listenelemente: 0 ... (dynamische Größe)

9.10.412 CANBIT**CAN Bus Bitrate**

Wechselt die Bitrate des CAN interfaces.

Anzeige: Bit-rate**Kommandosyntax***Kurzform:* CANBIT_<NRi>val*SCPI-Form:* :SYSTem:INTerface:CAN:BITRate_<NRi>val<NRi>val Konfigurationswert

Mögliche Werte:

5000 oder K5:	5 kbit/s
10000 oder K10:	10 kbit/s
20000 oder K20:	20 kbit/s
33333 oder K33_333:	33,333 kbit/s
47619 oder K47_619:	47,619 kbit/s
50000 oder K50:	50 kbit/s
83333 oder K83_333:	83,333 kbit/s
95238 oder K95_238:	95,238 kbit/s
100000 oder K100:	100 kbit/s
125000 oder K125:	125 kbit/s
250000 oder K250:	250 kbit/s
500000 oder K500:	500 kbit/s
800000 oder K800:	800 kbit/s
1000000 oder M1:	1 Mbit/s

Abfragesyntax*Kurzform:* CANBIT?*SCPI-Form:* :SYSTem:INTerface:CAN:BITRate?**Antwort**

Konfigurationswert

Typ: <NRi>

Mögliche Werte:

5000:	5 kbit/s
10000:	10 kbit/s
20000:	20 kbit/s
33333:	33,333 kbit/s
47619:	47,619 kbit/s
50000:	50 kbit/s
83333:	83,333 kbit/s
95238:	95,238 kbit/s
100000:	100 kbit/s

125000: 125 kbit/s
250000: 250 kbit/s
500000: 500 kbit/s
800000: 800 kbit/s
1000000: 1 Mbit/s

9.10.413 CANCONT

Cont-On Steuerung

Dieses Kommando schaltet einen CAN Cont-On an oder aus.

Suffix: can (1 ... 128)

Kommandosyntax

Kurzform: CANCONT_<string program data>ctrl

SCPI-Form: :SYSTEM:INTERface:CAN:CONT:CONTinuous_<string program data>ctrl

<string program data>ctrl Der Kontrollparameter kann on (einschalten), allon (alle einschalten), off (ausschalten), alloff (alle ausschalten) oder once (einschalten, für einen Messzyklus laufen lassen, wieder ausschalten) lauten

9.10.414 CANACTN

Definiert eine CAN Cont-On Aktion

Definiert eine CAN Aktion in SCPI/Short Syntax. Dem Kommando folgt ein Semikolon, danach folgt eine durch Semikolon getrennte Liste von Abfragen, welche für diesen Eintrag gelten sollen.

Suffix: can (1 ... 128)

Kommandosyntax

Kurzform: CANACTN

SCPI-Form: :SYSTEM:INTERface:CAN:CONT[:DEFine]

9.10.415 CANCONTIDEFF

EFF Bit der CAN ID für die CAN Ausgabe

Legt fest, ob das EFF bit für eine CAN ID gesetzt werden soll.

Anzeige: CAN CONT ID EFF bit

Suffix: can (1 ... 128)

Kommandosyntax

Kurzform: CANCONTIDEFF_<Boolean>val

SCPI-Form: :SYSTEM:INTERface:CAN:CONT:EFF_<Boolean>val

<Boolean>val Der Setzwert

*RST Wert: 0

Abfragesyntax

Kurzform: CANCONTIDEFF?

SCPI-Form: :SYSTEM:INTERface:CAN:CONT:EFF?

Antwort

Der Setzwert

Typ: <Boolean>

9.10.416 CANCONTID**CAN ID für die CAN Ausgabe**

Benennt die CAN ID, welche für eine gegebene CANCONT [9.10.413+418] gelten soll.

Anzeige: CAN CONT ID

Suffix: can (1 ... 128)

Kommandosyntax

Kurzform: CANCONTID_<NRi>val

SCPI-Form: :SYSTem:INTerface:CAN:CONT:ID_<NRi>val

<NRi>val Der Setzwert

*RST Wert: 0

Abfragesyntax

Kurzform: CANCONTID?

SCPI-Form: :SYSTem:INTerface:CAN:CONT:ID?

Antwort

Der Setzwert

Typ: <NRi>

9.10.417 CANDBCALL**Export ins DBC Dateiformat**

Exportiert alle CAN Cont-On Slots in das DBC Dateiformat.

Abfragesyntax

Kurzform: CANDBCALL?

SCPI-Form: :SYSTem:INTerface:CAN:DBCexport:ALL?

Antwort

Die DBC Datei als Blockdata

Typ: <IEEE Block Program Data>

9.10.418 CANDBC**Export ins DBC Dateiformat**

Exportiert alle gerade aktiven CAN Cont-On Slots in das DBC Dateiformat.

Abfragesyntax

Kurzform: CANDBC?

SCPI-Form: :SYSTem:INTerface:CAN:DBCexport[:RUNNING]?

Antwort

Die DBC Datei als Blockdata

Typ: <IEEE Block Program Data>

9.10.419 CANONESHOT**CAN Bus One-Shot Modus**

Schaltet den One-Shot Modus an/aus. Normalerweise wird bei einem fehlgeschlagenen Versuch, eine CAN Nachricht zu versenden erneut versucht es zu versenden, bis es geklappt hat oder nach einer gewissen Zeit aufgegeben. Im Fehlerfall wird der betroffene CANCONT [9.10.413-418] abgeschaltet. Im One-Shot Modus wird jede Nachricht genau einmal versucht zu versenden. Wenn dabei ein Problem auftritt, wird die Nachricht stillschweigend verworfen. Der betroffene CANCONT [9.10.413-418] wird weiterhin versuchen, neue Messwerte zu übertragen.

Anzeige: One-shot mode

Kommandosyntax

Kurzform: CANONESHOT_<Boolean>val

SCPI-Form: :SYSTEM:INTERFACE:CAN:OSHot_<Boolean>val

<Boolean>val Konfigurationswert

*RST Wert: 0

Abfragesyntax

Kurzform: CANONESHOT?

SCPI-Form: :SYSTEM:INTERFACE:CAN:OSHot?

Antwort

Konfigurationswert

Typ: <Boolean>

9.10.420 CANTRIGACTNSTR**CAN Trigger: Aktions-String**

Setzt die Aktion, die durchgeführt werden soll, wenn der Trigger ausgelöst wird. Jedes Vorkommen des Formatierungssymbols "%v" wird durch den Wert der CAN Nachricht ersetzt, die diese Aktion ausgelöst hat. Siehe EINSTELLEN DER TRIGGER-TABELLE [9.9.3→235] für weitere Beispiele.

Suffix: can (1 ... 128)

Kommandosyntax

Kurzform: CANTRIGACTNSTR_<string program data>val

SCPI-Form: :SYSTEM:INTERFACE:CAN:TRIGGER:ACST_<string program data>val

<string program data>val Der Aktionsstring

*RST Wert: ""

Abfragesyntax

Kurzform: CANTRIGACTNSTR?

SCPI-Form: :SYSTEM:INTERFACE:CAN:TRIGGER:ACST?

Antwort

Der Aktionsstring

Typ: <string program data>

9.10.421 CANTRIGBITLEN**CAN Trigger: Bitlänge des zu untersuchenden Datenbereichs**

Bestimmt die Bitlänge des zu untersuchenden Datenbereichs innerhalb der CAN Nachricht. Die Summe aus Offset und Bitlänge muss zwischen 0 und 64 liegen. Wenn eine eingehende CAN Nachricht nicht genug Daten für den zu untersuchenden Bereich hat, wird diese Nachricht ignoriert.

Suffix: can (1 ... 128)

Kommandosyntax

Kurzform: CANTRIGBITLEN_<NRi>val

SCPI-Form: :SYSTem:INTerface:CAN:TRIGger:BITlength_<NRi>val

Die Bitlänge

*RST Wert: 0

Abfragesyntax

Kurzform: CANTRIGBITLEN?

SCPI-Form: :SYSTem:INTerface:CAN:TRIGger:BITlength?

Antwort

Die Bitlänge

Typ: <NRi>

9.10.422 CANTRIGCHECK**CAN Trigger: Plausibilitätsprüfung**

Prüft einen Eintrag in der Trigger-Tabelle auf Plausibilität. Wenn diese Prüfung fehlschlägt, wird ein Fehler in der Fehlerqueue eingefügt.

Suffix: can (1 ... 128)

Kommandosyntax

Kurzform: CANTRIGCHECK

SCPI-Form: :SYSTem:INTerface:CAN:TRIGger:CHecK

9.10.423 CANTRIGCOMP**CAN Trigger: Vergleichsoperator**

Setzt den Vergleichsoperator des Triggers.

Suffix: can (1 ... 128)

Kommandosyntax

Kurzform: CANTRIGCOMP_<NRi>val

SCPI-Form: :SYSTem:INTerface:CAN:TRIGger:COMParison_<NRi>val

<NRi>val Der Vergleichsoperator.

*RST Wert: 1

Mögliche Werte:

- 0 oder EQ:** Prüft, ob der eingegebene Wert gleich dem Vergleichswert ist
- 1 oder NE:** Prüft, ob der eingegebene Wert ungleich dem Vergleichswert ist
- 2 oder LE:** Prüft, ob der eingegebene Wert kleiner/gleich dem Vergleichswert ist
- 3 oder LT:** Prüft, ob der eingelesene Wert kleiner als der Vergleichswert ist
- 4 oder GE:** Prüft, ob der eingegebene Wert größer/gleich dem Vergleichswert ist
- 5 oder GT:** Prüft, ob der eingelesene Wert größer als der Vergleichswert ist
- 6 oder TRUE:** Diese Prüfung ist immer positiv. Dies ist nützlich, wenn eine beliebige eingehende Nachricht akzeptiert werden soll.

Abfragesyntax

Kurzform: CANTRIGCOMP?

SCPI-Form: :SYSTem:INTerface:CAN:TRIGger:COMParison?

Antwort

Der Vergleichsoperator.

Typ: <NRi>

Mögliche Werte:

- 0:** Prüft, ob der eingegebene Wert gleich dem Vergleichswert ist
- 1:** Prüft, ob der eingegebene Wert ungleich dem Vergleichswert ist
- 2:** Prüft, ob der eingegebene Wert kleiner/gleich dem Vergleichswert ist
- 3:** Prüft, ob der eingelesene Wert kleiner als der Vergleichswert ist
- 4:** Prüft, ob der eingegebene Wert größer/gleich dem Vergleichswert ist
- 5:** Prüft, ob der eingelesene Wert größer als der Vergleichswert ist
- 6:** Diese Prüfung ist immer positiv. Dies ist nützlich, wenn eine beliebige eingehende Nachricht akzeptiert werden soll.

9.10.424 CANTRIGIDEFF**CAN Trigger. CAN IDD EFF Bit**

Bestimmt, ob der Trigger auf CAN Nachrichten im Extended Frame Format (EFF) oder im Standard frame format reagieren soll.

Anzeige: CAN TRIGGER EFF bit

Suffix: can (1 ... 128)

Kommandosyntax

Kurzform: CANTRIGIDEFF_<Boolean>val

SCPI-Form: :SYSTem:INTerface:CAN:TRIGger:EFF_<Boolean>val

<Boolean>val Der Setzwert

*RST Wert: 0

Abfragesyntax

Kurzform: CANTRIGIDEFF?

SCPI-Form: :SYSTem:INTerface:CAN:TRIGger:EFF?

Antwort

Der Setzwert

Typ: <Boolean>

9.10.425 CANTRIGOPFLT

CAN Trigger: Fließkommazahl-Operand

Setzt den Fließkommaoperanden der Vergleichsoperation.

Suffix: can (1 ... 128)

Kommandosyntax

Kurzform: CANTRIGOPFLT_<NRf>val

SCPI-Form: :SYSTem:INTerface:CAN:TRIGger:FLOat_<NRf>val

<NRf>val Der Fließkommazahl-Operand

*RST Wert: 0

Abfragesyntax

Kurzform: CANTRIGOPFLT?

SCPI-Form: :SYSTem:INTerface:CAN:TRIGger:FLOat?

Antwort

Der Fließkommazahl-Operand

Typ: <NRf>

9.10.426 CANTRIGID

CAN Trigger: CAN ID

Bestimmt die CAN ID, auf die der Trigger reagieren soll.

Suffix: can (1 ... 128)

Kommandosyntax

Kurzform: CANTRIGID_<NRi>val

SCPI-Form: :SYSTem:INTerface:CAN:TRIGger:ID_<NRi>val

<NRi>val Die CAN ID

*RST Wert: 0

Abfragesyntax

Kurzform: CANTRIGID?

SCPI-Form: :SYSTem:INTerface:CAN:TRIGger:ID?

Antwort

Die CAN ID

Typ: <NRi>

9.10.427 CANTRIGOPINT

CAN Trigger: Ganzzahl-Operand

Setzt den Ganzzahloperanden der Vergleichsoperation.

Suffix: can (1 ... 128)

Kommandosyntax*Kurzform:* CANTRIGOPINT_<NRi>val*SCPI-Form:* :SYSTem:INTerface:CAN:TRIGger:INTeger_<NRi>val Der Ganzzahl-Operand

*RST Wert: 0

Abfragesyntax*Kurzform:* CANTRIGOPINT?*SCPI-Form:* :SYSTem:INTerface:CAN:TRIGger:INTeger?**Antwort**

Der Ganzzahl-Operand

Typ: <NRi>

9.10.428 CANTRIGOFFSET**CAN Trigger: Offset der zu untersuchenden Daten..**

Der Bit-Offset der zu untersuchenden Daten, innerhalb der Nutzdaten. Die Summe aus Offset und Bitlänge muss zwischen 0 und 64 liegen. Wenn eine eingehende Nachricht nicht genug Daten liefert, wird diese Nachricht ignoriert.

Suffix: can (1 ... 128)**Kommandosyntax***Kurzform:* CANTRIGOFFSET_<NRi>val*SCPI-Form:* :SYSTem:INTerface:CAN:TRIGger:OFFset_<NRi>val Der Bit-Offset

*RST Wert: 0

Abfragesyntax*Kurzform:* CANTRIGOFFSET?*SCPI-Form:* :SYSTem:INTerface:CAN:TRIGger:OFFset?**Antwort**

Der Bit-Offset

Typ: <NRi>

9.10.429 CANTRIGSWITCH**CAN Trigger: Status**

Schaltet den gewählten Trigger an oder aus.

Suffix: can (1 ... 128)**Kommandosyntax***Kurzform:* CANTRIGSWITCH_<NRi>val*SCPI-Form:* :SYSTem:INTerface:CAN:TRIGger:SWITCh_<NRi>val Der Aktivierungszustand.

*RST Wert: 0

Mögliche Werte:

0 oder OFF: Trigger ist inaktiv**1 oder ON:** Trigger ist aktiv

Abfragesyntax*Kurzform:* CANTRIGSWITCH?*SCPI-Form:* :SYSTem:INTerface:CAN:TRIGger:SWiTCh?**Antwort**

Der Aktivierungszustand.

Typ: <NRi>

Mögliche Werte:

0: Trigger ist inaktiv**1:** Trigger ist aktiv**9.10.430 CANTRIGOPTYPE****CAN Trigger: Setzen des Operandentyps**

Legt den Typ der zu vergleichenden Operanden fest.

Suffix: can (1 ... 128)**Kommandosyntax***Kurzform:* CANTRIGOPTYPE_<NRi>val*SCPI-Form:* :SYSTem:INTerface:CAN:TRIGger:TYPE_<NRi>val

<NRi>val

 Der Operandentyp

*RST Wert: 0

Mögliche Werte:

0 oder INTEGER: Ganzzahl-Typ**1 oder FLOAT:** Gleitkomma-Typ**Abfragesyntax***Kurzform:* CANTRIGOPTYPE?*SCPI-Form:* :SYSTem:INTerface:CAN:TRIGger:TYPE?**Antwort**

Der Operandentyp

Typ: <NRi>

Mögliche Werte:

0: Ganzzahl-Typ**1:** Gleitkomma-Typ**9.10.431 COMBD****Baudrate**

Setzt die Baudrate der Seriellen Schnittstelle. Eine erfolgreiche Umstellungen wird mit einem Break bestätigt. Dann muss der PC auf die neue Baudrate gestellt werden um fortzufahren. Beachte: Dieser Befehl sollte der einzige Befehl in der Zeile sein.

Anzeige: Baud rate**Kommandosyntax***Kurzform:* COMBD_<NRi>val*SCPI-Form:* :SYSTem:INTerface:COM:BAUD_<NRi>val

Konfigurationswert

Mögliche Werte:

1200 oder B1200: 1200 bit/s
2400 oder B2400: 2400 bit/s
4800 oder B4800: 4800 bit/s
9600 oder B9600: 9600 bit/s
19200 oder B19200: 19200 bit/s
38400 oder B38400: 38400 bit/s
57600 oder B57600: 57600 bit/s
115200 oder B115200: 115200 bit/s
230400 oder B230400: 230400 bit/s

Abfragesyntax

Kurzform: COMBD?

SCPI-Form: :SYSTem:INTerface:COM:BAUD?

Antwort

Konfigurationswert

Typ: <NRi>

Mögliche Werte:

1200: 1200 bit/s
2400: 2400 bit/s
4800: 4800 bit/s
9600: 9600 bit/s
19200: 19200 bit/s
38400: 38400 bit/s
57600: 57600 bit/s
115200: 115200 bit/s
230400: 230400 bit/s

9.10.432 COMECHO

— Echomodus

De-/Aktiviere Echomodus (empfangene Zeichen werden zurückgesendet).

Anzeige: Echo mode

Kommandosyntax

Kurzform: COMECHO_<Boolean>val

SCPI-Form: :SYSTem:INTerface:COM:ECHO_<Boolean>val

Status des Echomodus

Abfragesyntax

Kurzform: COMECHO?

SCPI-Form: :SYSTem:INTerface:COM:ECHO?

Antwort

Status des Echomodus

Typ: <Boolean>

9.10.433 COMHFC**Hardware-Flusssteuerung**

De-/Aktiviere Hardware Flow Control (RTS-CTS)

Anzeige: Hardware flow control

Kommandosyntax

Kurzform: COMHFC_<Boolean>val

SCPI-Form: :SYSTem:INTerface:COM:HFCControl_<Boolean>val

Konfigurationswert

Abfragesyntax

Kurzform: COMHFC?

SCPI-Form: :SYSTem:INTerface:COM:HFCControl?

Antwort

Konfigurationswert

Typ: <Boolean>

9.10.434 COMTERM**Endzeichen**

Bestimmt das Endzeichen, welches nach jeder SCPI Nachricht versendet und erwartet wird. Diese Einstellung zu verändern kann helfen, mit speziellen Terminalprogrammen eine ordentlich formatierte Ausgabe zu erhalten.

Anzeige: Termination character

Kommandosyntax

Kurzform: COMTERM_<NRi>val

SCPI-Form: :SYSTem:INTerface:COM:TERM_<NRi>val

Status des Echomodus

Mögliche Werte:

- 0 oder LF:** Line feed (Zeilenvorschub), das Standard-Endzeichen gemäß SCPI
- 1 oder CR:** Carriage return (Wagenrücklaufzeichen)
- 2 oder CRLF:** Carriage return, gefolgt von einem line feed
- 3 oder TERM:** Terminalmodus. In diesem Modus wird ein carriage return als Eingabe-Endzeichen erwartet und in der Ausgabe carriage return und line feed erzeugt.

Abfragesyntax

Kurzform: COMTERM?

SCPI-Form: :SYSTem:INTerface:COM:TERM?

Antwort

Status des Echomodus

Typ: <NRi>

Mögliche Werte:

- 0:** Line feed (Zeilenvorschub), das Standard-Endzeichen gemäß SCPI
- 1:** Carriage return (Wagenrücklaufzeichen)
- 2:** Carriage return, gefolgt von einem line feed
- 3:** Terminalmodus. In diesem Modus wird ein carriage return als Eingabe-Endzeichen erwartet und in der Ausgabe carriage return und line feed erzeugt.

9.10.435 IPADDR**IP-Adresse**

Spezifiziert die IP-Adresse des Gerätes wenn DHCP(IPDHCP [9.10.437-428]) nicht aktiv ist. Ansonsten wird diese Variable ignoriert.

Anzeige: IP Address

Kommandosyntax

Kurzform: IPADDR_<string program data>val

SCPI-Form: :SYSTEM:INTERface:LAN:ADDRESS_<string program data>val

Konfigurationswert

Abfragesyntax

Kurzform: IPADDR?

SCPI-Form: :SYSTEM:INTERface:LAN:ADDRESS?

Antwort

Konfigurationswert

Typ: <string program data>

9.10.436 IPBCAST**IP-Broadcast-Adresse**

Spezifiziert die Broadcast-Adresse des Gerätes wenn DHCP(IPDHCP [9.10.437-428]) nicht aktiv ist. Ansonsten wird diese Variable ignoriert.

Anzeige: Broadcast Address

Kommandosyntax

Kurzform: IPBCAST_<string program data>val

SCPI-Form: :SYSTEM:INTERface:LAN:BRoadcast_<string program data>val

Konfigurationswert

Abfragesyntax

Kurzform: IPBCAST?

SCPI-Form: :SYSTEM:INTERface:LAN:BRoadcast?

Antwort

Konfigurationswert

Typ: <string program data>

9.10.437 IPDHCP**IP DHCP**

Spezifiziert, ob DHCP (Dynamic Host Configuration Protocol) oder eine statische Konfiguration die IP-Einstellungen des Gerätes bestimmen soll (siehe IPADDR [9.10.435-428]).

Anzeige: DHCP

Kommandosyntax

Kurzform: IPDHCP_<Boolean>val

SCPI-Form: :SYSTEM:INTERface:LAN:DHCPprotocol_<Boolean>val

Konfigurationswert

Abfragesyntax*Kurzform:* IPDHCP?*SCPI-Form:* :SYSTem:INTerface:LAN:DHCPProtocol?**Antwort**

Konfigurationswert

Typ: <Boolean>

9.10.438 IPDNSA**IP Domain Name Server Adresse 1**

Spezifiziert die IP-Adresse des ersten DNS Servers wenn DHCP(IPDHCP [9.10.437-428]) nicht aktiv ist. Ansonsten wird diese Variable ignoriert.

Anzeige: Domain Server 1**Kommandosyntax***Kurzform:* IPDNSA_<string program data>val*SCPI-Form:* :SYSTem:INTerface:LAN:DNSA_<string program data>val

<string program data>val	Konfigurationswert
--------------------------	--------------------

Abfragesyntax*Kurzform:* IPDNSA?*SCPI-Form:* :SYSTem:INTerface:LAN:DNSA?**Antwort**

Konfigurationswert

Typ: <string program data>

9.10.439 IPDNSB**IP Domain Name Server Adresse 2**

Spezifiziert die IP-Adresse des zweiten DNS Servers wenn DHCP(IPDHCP [9.10.437-428]) nicht aktiv ist. Ansonsten wird diese Variable ignoriert.

Anzeige: Domain Server 2**Kommandosyntax***Kurzform:* IPDNSB_<string program data>val*SCPI-Form:* :SYSTem:INTerface:LAN:DNSB_<string program data>val

<string program data>val	Konfigurationswert
--------------------------	--------------------

Abfragesyntax*Kurzform:* IPDNSB?*SCPI-Form:* :SYSTem:INTerface:LAN:DNSB?**Antwort**

Konfigurationswert

Typ: <string program data>

9.10.440 IPGATE**IP-Gateway-Adresse**

Spezifiziert die IP-Adresse des Gateways wenn DHCP(IPDHCP [9.10.437+428]) nicht aktiv ist. Ansonsten wird diese Variable ignoriert.

Anzeige: Gateway

Kommandosyntax

Kurzform: IPGATE_<string program data>val

SCPI-Form: :SYSTem:INTerface:LAN:GATeway_<string program data>val

<string program data>val Konfigurationswert

Abfragesyntax

Kurzform: IPGATE?

SCPI-Form: :SYSTem:INTerface:LAN:GATeway?

Antwort

Konfigurationswert

Typ: <string program data>

9.10.441 IPMAC**MAC-Adresse**

Stellt die MAC-Adresse der LAN-Schnittstelle zur Verfügung.

Anzeige: MAC Address

Abfragesyntax

Kurzform: IPMAC?

SCPI-Form: :SYSTem:INTerface:LAN:MACad?

Antwort

Konfigurationswert

Typ: <string program data>

9.10.442 IPMASK**IP-Netzmaske**

Spezifiziert die Netzwerkmaske wenn DHCP(IPDHCP [9.10.437+428]) nicht aktiv ist. Ansonsten wird diese Variable ignoriert.

Anzeige: Netmask

Kommandosyntax

Kurzform: IPMASK_<string program data>val

SCPI-Form: :SYSTem:INTerface:LAN:NETMask_<string program data>val

<string program data>val Konfigurationswert

Abfragesyntax

Kurzform: IPMASK?

SCPI-Form: :SYSTem:INTerface:LAN:NETMask?

Antwort

Konfigurationswert

Typ: <string program data>

9.10.443 INTSELECT**Wählt aktives Interface aus**

Wählt aus, welches periphere Interface aktiv sein soll.

Anzeige: Active interface**Kommandosyntax***Kurzform:* INTSELECT_<NRi>val*SCPI-Form:* :SYSTem:INTerface:SELEct_<NRi>val<NRi>val Konfigurationswert

Mögliche Werte:

- 0 oder None:** Keins der auswählbaren Interfaces soll aktiv sein
- 1 oder LAN:** LAN interface
- 2 oder SERIAL:** Serielles Interface

Abfragesyntax*Kurzform:* INTSELECT?*SCPI-Form:* :SYSTem:INTerface:SELEct?**Antwort**

Konfigurationswert

Typ: <NRi>

Mögliche Werte:

- 0:** Keins der auswählbaren Interfaces soll aktiv sein
- 1:** LAN interface
- 2:** Serielles Interface

9.10.444 LANG**Wechselt die Sprache des Interfaces**

Wechselt die Sprache des Interfaces. Verfügbare Sprachen sind SCPI und Short.

Kommandosyntax*Kurzform:* LANG_<NRi>val*SCPI-Form:* :SYSTem:LANGUage_<NRi>val<NRi>val Die Sprache des Interfaces

Mögliche Werte:

- 0 oder SCPI:** Die IEEE-Standard SCPI Sprache. Dies ist die Defaultsprache bei Systemstart.
- 1 oder SHORT:** Die Short-Spreche benutzt die selbe Syntax wie SCPI, hat aber kürzere Befehle

9.10.445 TZONELS

— Liste der möglichen Zeitzonen

Listet die möglichen Zeitzonen auf. Um eine auszuwählen, ist die Variable `TZONE` [9.10.447+432] auf einen der möglichen Werte zu setzen.

Abfragesyntax

Kurzform: `TZONELS?`

SCPI-Form: `:SYSTem:LTIMEzone?`

Antwort

Konfigurationswert

Typ: `<string program data>,...`

Listenelemente: 0 ... (dynamische Größe)

9.10.446 OPTN

— Aktuelle Optionen

Dieses Bitfeld zeigt die momentan (de-)aktivierten optionalen Eigenschaften des Messgerätes und ergänzender Software an. Jedes Bit entspricht einer optionalen Eigenschaft; ist das Bit gesetzt (1), so ist die entsprechende Eigenschaft installiert/aktiviert, andernfalls (0) ist sie nicht installiert oder deaktiviert. Die Anzahl und Typen der verfügbaren Kanäle können gesondert über `CTYP` [9.10.294+362] abgefragt werden.

Abfragesyntax

Kurzform: `OPTN?`

SCPI-Form: `:SYSTem:OPTions?`

Antwort

Konfigurationswert

Typ: `<NRi>`

Mögliche Werte:

Bit 0: DVI-I-Ausgang (analog und/oder digital); L6(X1)-OPT-DVI

Bit 1: CAN bus interface; L6-OPT-CAN

Bit 3: Prozess-Signal-Schnittstelle (PSI); L6-OPT-PSI

Bit 8: Stern/Dreieck-Umrechnung; L6-OPT-SDC

Bit 9: Harmonische; L6-OPT-HRM

Bit 10: Flicker; L6-OPT-FLK

Bit 11: Event-Trigger; L6-OPT-EVT

Bit 14: Großer Datenspeicher; L6-OPT-MSD

Bit 15: Smart Vision; L6-OPT-SMV

Bit 21: CE Harm modul (externe Software); LMG-TEST-CE-HRM

Bit 22: Sample Vision (externe Software); L6-OPT-SPV

Bit 23: CE-Standby-Modul (externe Software); LMG-TEST-CE-STBY

Bit 24: CE-Flicker-Modul (externe Software); LMG-TEST-CE-FLK

9.10.447 TZONE

— Zeitzone

Spezifiziert die Zeitzone. Die Bezeichner aller möglichen Zeitzonen sind in `TZONELS` [9.10.445+432] gelistet.

Kommandosyntax*Kurzform:* TZONE_<string program data>val*SCPI-Form:* :SYSTem:TIMEzone_<string program data>val

<string program data>val

 Konfigurationswert**Abfragesyntax***Kurzform:* TZONE?*SCPI-Form:* :SYSTem:TIMEzone?**Antwort**

Konfigurationswert

Typ: <string program data>

9.10.448 ACTN**Definiert eine Cont-On Aktion**

Definiert eine Aktion in SCPI/Short Syntax. Dem Kommando folgt ein Semikolon und danach eine durch Semikolons getrennte Liste von Kommandos, welche die auszuführende Aktion darstellen. Bitte beachten Sie, dass Aktionen stets auf einem bestimmten Messwertepuffer ausgeführt werden. Die Benutzung von pufferverändernden Befehlen wie INIM oder SCPI READ Befehle führt zu undefiniertem Verhalten und wird deshalb nicht empfohlen.

Kommandosyntax*Kurzform:* ACTN_

<string program data>name

SCPI-Form: :TRIGger:ACTion[:DEFine]

<string program data>name

[<string program data>name]

 Name der Aktion. Wenn kein Name angegeben wird, wird "cont" verwendet.**9.10.449 IINC****Einschaltstrom zurücksetzen**

Dieser Befehl setzt den Anlaufstrom IINR [9.10.34+252] zurück.

Kommandosyntax*Kurzform:* IINC*SCPI-Form:* :TRIGger:ICURrent**9.10.450 ENERGYMASK****Gruppenmaske für die Energiemessung**

Gibt die für eine Energiemessung ausgewählten Gruppen an. Die Energiemaske kann mit den Befehlen ENERGYSTART [9.10.452+434] und ENERGYSTOP [9.10.453+434] geändert werden.

Abfragesyntax*Kurzform:* ENERGYMASK?*SCPI-Form:* :TRIGger:INTerval[:ENERgy]:MASK?**Antwort**

Konfigurationswert

Typ: <NRi>

9.10.451 ENERGYRESET**Zurücksetzen der Energiemessung**

Dieser Befehl setzt die Energiemessungen für die angegebenen Gruppen zurück.

Kommandosyntax

Kurzform: ENERGYRESET_<NRi>value

SCPI-Form: :TRIGger:INTerval[:ENERgy]:RESet_<NRi>value

Gibt die Gruppen an, für die die Energiemessungen zurückgesetzt werden sollen.

Mögliche Werte:

- Bit 0 oder GRoup1:** Gruppe 1
- Bit 1 oder GRoup2:** Gruppe 2
- Bit 2 oder GRoup3:** Gruppe 3
- Bit 3 oder GRoup4:** Gruppe 4
- Bit 4 oder GRoup5:** Gruppe 5
- Bit 5 oder GRoup6:** Gruppe 6
- Bit 6 oder GRoup7:** Gruppe 7

9.10.452 ENERGYSTART**Gruppen für die Energiemessung auswählen**

Wählt die angegebenen Gruppen für die Energiemessung aus (in ENERGYMASK [9.10.450+433]). Damit eine Energiemessung tatsächlich läuft muss außerdem der Energy-I/O-Pin aktiv geschaltet sein, was von ENERGYMOD [9.10.254+340] gesteuert wird. Mit ENERGYSTOP [9.10.453+434] können Gruppen abgewählt werden; mit ENERGYRESET [9.10.451+434] werden die Energiemessungen zurückgesetzt.

Kommandosyntax

Kurzform: ENERGYSTART_<NRi>val

SCPI-Form: :TRIGger:INTerval[:ENERgy]:START_<NRi>val

Gibt an, welche Gruppen für die Energiemessung ausgewählt werden sollen.

Mögliche Werte:

- Bit 0 oder GRoup1:** Gruppe 1
- Bit 1 oder GRoup2:** Gruppe 2
- Bit 2 oder GRoup3:** Gruppe 3
- Bit 3 oder GRoup4:** Gruppe 4
- Bit 4 oder GRoup5:** Gruppe 5
- Bit 5 oder GRoup6:** Gruppe 6
- Bit 6 oder GRoup7:** Gruppe 7

9.10.453 ENERGYSTOP**Gruppen für die Energiemessung abwählen**

Wählt die angegebenen Gruppen für die Energiemessung ab (in ENERGYMASK [9.10.450+433]). Eine laufende Energiemessung wird für die angegebenen Gruppen unverzüglich gestoppt. Abhängig von der ENERGYMOD [9.10.254+340]-Einstellung kann das möglicherweise den ausgegebenen Wert am Energy-I/O-Pin der SYNCHRONISATIONS ANSCHLUSS [4.3→46] beeinflussen. Gruppen können mit ENERGYSTART [9.10.452+434] ausgewählt werden; ENERGYRESET [9.10.451+434] setzt die Energiemessungen zurück.

Kommandosyntax

Kurzform: ENERGYSTOP_<NRi>val

SCPI-Form: :TRIGger:INTerval[:ENERgy]:STOP_<NRi>val

<NRi>val Gibt an, welche Gruppen für die Energiemessung ausgewählt werden sollen.

Mögliche Werte:

Bit 0 oder GRoup1: Gruppe 1

Bit 1 oder GRoup2: Gruppe 2

Bit 2 oder GRoup3: Gruppe 3

Bit 3 oder GRoup4: Gruppe 4

Bit 4 oder GRoup5: Gruppe 5

Bit 5 oder GRoup6: Gruppe 6

Bit 6 oder GRoup7: Gruppe 7

9.10.454 TRANSIENTABORT

Abbruch der Transientsuche

Dieses Kommando stoppt das Transientensystem.

Kommandosyntax

Kurzform: TRANSIENTABORT

SCPI-Form: :TRIGger:INTerval:TRANSient:TABORT

9.10.455 TRANSIENTNOW

Transient jetzt auslösen

Dieser Befehl triggert eine Transienten-Aufzeichnung, wenn die Prätrigger Abtastwerte aufgenommen sind.

Kommandosyntax

Kurzform: TRANSIENTNOW

SCPI-Form: :TRIGger:INTerval:TRANSient:TNOW

9.10.456 TRANSIENTRESTART

Startet die Transienten-Suche

Die Befehl startet das Transienten-System, und das Beschreiben des Prätrigger-Puffers beginnt.

Kommandosyntax

Kurzform: TRANSIENTRESTART

SCPI-Form: :TRIGger:INTerval:TRANSient:TRESTART

9.10.457 SCSYNC**Scope Synchronisations-Gruppe**

Die Befehl setzt die Synchronisation des Oszilloskopes gleich der Synchronisation der ausgewählten Gruppe. Siehe auch `sync` [9.10.468+442].

Suffix: sp (1, 2, 21 und 22)

Kommandosyntax

Kurzform: SCSYNC_<NRi>val

SCPI-Form: :TRIGger:SCOPE:SYNC_<NRi>val

<NRi>val Konfigwert

Wertebereich: 1 ... 7

*RST Wert: 1

Abfragesyntax

Kurzform: SCSYNC?

SCPI-Form: :TRIGger:SCOPE:SYNC?

Antwort

Konfigwert

Typ: <NRi>

Wertebereich: 1 ... 7

9.10.458 SYNCBW**Bandbreite des Synchronisationssignals**

Wenn ein U- oder I-Kanal als die `sync` [9.10.468+442]-Quelle einer Gruppe ausgewählt wurde, legt diese Einstellung den Abtastwert-/Signal-Pfad fest, der für die Synchronisation verwendet wird. Das tatsächliche von diesem Kanal gemessene Signal wird dann (nach geeigneter Vorverarbeitung) auch zur Synchronisierung genutzt. Die möglichen Abtastwert-/Signal-Pfade unterscheiden sich in ihrer verfügbaren Bandbreite und anhand fest eingestellter und/oder optionaler Vorverarbeitungsstufen.

- Die Schmalband-Synchronisation wird vom gemessenen schmalbandigen Signal abgeleitet. Die Vorverarbeitung umfasst Amplituden-Demodulation (`TDEM` [9.10.459+437]) und/oder Filterung (`TLPCOF` [9.10.465+440], `THPCOF` [9.10.460+438]). Zusätzlich können die Sync-Schwelle (`TLEV` [9.10.464+440]) und -Hysterese (`THYS` [9.10.462+439]) eingestellt werden.
- Die Breitband-Synchronisation wird vom gemessenen breitbandigen Signal abgeleitet. Die Sync-Schwelle (`TLEV` [9.10.464+440]) und -Hysterese (`THYS` [9.10.462+439]) sind einstellbar.
- Die Synchronisation mit voller Bandbreite stammt von einem HF-Komparator, der das Synchronisierung direkt aus dem ungefilterten Eingangssignal an den Messbuchsen erzeugt.

In SYNCHRONISATION [6.9→118] finden sich weitere Erläuterungen; Abbildung 6.8 [→110] stellt die verschiedenen (Synchronisations-)Signal/-Abtastwert-Pfade eines U/I-Kanals grafisch dar.

Anzeige: Synchronization Bandwidth

Suffix: g (1 ... 7)

Kommandosyntax*Kurzform:* SYNCBW_<NRi>val*SCPI-Form:* :TRIGger[:SEQuence]:BANDwidth_<NRi>val Konfigurationswert

*RST Wert: 0

Mögliche Werte:

0 oder NARROW: Die Synchronisierung erfolgt mittels konfigurierbarer Software-Filter**1 oder WIDE:** Die Synchronisierung erfolgt mittels eines konfigurierbaren Software-Komparators**2 oder FULL:** Die Synchronisierung erfolgt mittels eines einfachen Hardware-Komparators**Abfragesyntax***Kurzform:* SYNCBW?*SCPI-Form:* :TRIGger[:SEQuence]:BANDwidth?**Antwort**

Konfigurationswert

Typ: <NRi>

Mögliche Werte:

0: Die Synchronisierung erfolgt mittels konfigurierbarer Software-Filter**1:** Die Synchronisierung erfolgt mittels eines konfigurierbaren Software-Komparators**2:** Die Synchronisierung erfolgt mittels eines einfachen Hardware-Komparators**9.10.459 TDEM****Demodulation**

Stellt die optionale Demodulation im schmalbandigen Synchronisationspfad ein. Zu beachten ist, dass diese Einstellung nur wirksam ist, wenn (mit SYNC [9.10.468-442]) ein U- oder I-Kanal als Sync-Quelle der Gruppe eingestellt ist *und* (mit SYNCBW [9.10.458-436]) der schmalbandige Pfad ausgewählt ist. Siehe SYNCHRONISATION [6.9→118] für weitere Erläuterungen; BANDBREITE [6.6→109] stellt die verschiedenen (Synchronisations-)Signal/Abtastwert-Pfade eines U/I-Kanals grafisch dar.

Anzeige: Demodulation*Suffix:* g (1 ... 7)**Kommandosyntax***Kurzform:* TDEM_<Boolean>val*SCPI-Form:* :TRIGger[:SEQuence]:DEModulator_<Boolean>val Konfigurationswert

*RST Wert: 0

Abfragesyntax*Kurzform:* TDEM?*SCPI-Form:* :TRIGger[:SEQuence]:DEModulator?**Antwort**

Konfigurationswert

Typ: <Boolean>

9.10.460 THPCOF**Grenzfrequenz des Sync-Hochpassfilters**

Dieser Befehl setzt die Grenzfrequenz des Hochpassfilters des Syncsignals. Der Tiefpassfilter und der Hochpassfilter des Syncsignals bilden zusammen einen Bandpass, dessen untere Grenzfrequenz mit THPCOF [9.10.460-438] und obere Grenzfrequenz mit TLPCOF [9.10.465-440] gesetzt werden kann. Diese Einstellung ist nur wirksam, wenn mittels THPFILT [9.10.461-438] ein benutzerspezifischer Hochpassfilter ausgewählt ist.

Anzeige: Sync HP Cut Off

Suffix: g (1 ... 7)

Kommandosyntax

Kurzform: THPCOF_<NRf>val

SCPI-Form: :TRIGger[:SEQuence]:HPASs[:COFRequency]_<NRf>val

Konfigurationswert

Wertebereich: 0.1 ... 15000

*RST Wert: 1

Einheit: Hz

Abfragesyntax

Kurzform: THPCOF?

SCPI-Form: :TRIGger[:SEQuence]:HPASs[:COFRequency]?

Antwort

Konfigurationswert

Typ: <NRf>

Wertebereich: 0.1 ... 15000

Einheit: Hz

9.10.461 THPFILT**Hochpassfilter für das Sync-Signal**

Wählt den Hochpassfilter für das Sync-Signal aus, wenn die Schmalbandsynchronisation benutzt wird (siehe SYNCBW [9.10.458-436]). Die Grenzfrequenz für einen benutzerspezifischen Hochpassfilter kann via THPCOF [9.10.460-438] gesetzt werden. Ein Tiefpassfilter für das Sync-Signal kann via TLPFILT [9.10.466-441] ausgewählt werden.

Anzeige: Sync HP Mode

Suffix: g (1 ... 7)

Kommandosyntax

Kurzform: THPFILT_<NRi>val

SCPI-Form: :TRIGger[:SEQuence]:HPASs:FSTate_<NRi>val

Konfigurationswert

*RST Wert: 0

Mögliche Werte:

0 oder OFF: kein Filter

1 oder CUSTom: benutzerspezifische Einstellungen für digitales Filter

Abfragesyntax

Kurzform: THPFILT?

SCPI-Form: :TRIGger[:SEQuence]:HPASs:FSTate?

Antwort

Konfigurationswert

Typ: <NRi>

Mögliche Werte:

0: kein Filter**1:** benutzerspezifische Einstellungen für digitales Filter**9.10.462 THYS****Trigger Hysterese**

Setzt die Hysterese der erweiterten Triggers.

Anzeige: Sync Hysteresis*Suffix:* g (1 ... 7)**Kommandosyntax***Kurzform:* THYS_<NRf>val*SCPI-Form:* :TRIGger[:SEQuence]:HYSTeresis_<NRf>val<NRf>val Konfigurationswert

Wertebereich: 0.0 ... 100.0

*RST Wert: 2

Einheit: %

Abfragesyntax*Kurzform:* THYS?*SCPI-Form:* :TRIGger[:SEQuence]:HYSTeresis?**Antwort**

Konfigurationswert

Typ: <NRf>

Wertebereich: 0.0 ... 100.0

Einheit: %

9.10.463 SYNCBWLS**Liste verfügbarer Synchronisierungspfade**

Liste aller momentan gültigen (d.h. über SYNCBW [9.10.458-436] auswählbaren) Synchronisierungspfade.

Suffix: g (1 ... 7)**Abfragesyntax***Kurzform:* SYNCBWLS?*SCPI-Form:* :TRIGger[:SEQuence]:LBandwith?**Antwort**

Konfigurationswert

Typ: <NRi>,...

Listenelemente: 0 ... (dynamische Größe)

9.10.464 TLEV**Trigger-Level**

Liest und setzt den Level der erweiterten Trigger.

Anzeige: Sync Level

Suffix: g (1 ... 7)

Kommandosyntax

Kurzform: TLEV_<NRf>val

SCPI-Form: :TRIGger[:SEQuence]:LEVel_<NRf>val

<NRf>val Konfigurationswert

Wertebereich: -100.1 ... 100.0

*RST Wert: 0

Einheit: %

Abfragesyntax

Kurzform: TLEV?

SCPI-Form: :TRIGger[:SEQuence]:LEVel?

Antwort

Konfigurationswert

Typ: <NRf>

Wertebereich: -100.1 ... 100.0

Einheit: %

9.10.465 TLPCOF**Grenzfrequenz des Sync-Tiefpassfilters**

Dieser Befehl setzt die Grenzfrequenz des Tiefpassfilters des Syncsignals. Der Tiefpassfilter und der Hochpassfilter des Syncsignals bilden zusammen einen Bandpass, dessen untere Grenzfrequenz mit THPCOF [9.10.460-438] und obere Grenzfrequenz mit TLPCOF [9.10.465-440] gesetzt werden kann. Diese Einstellung ist nur wirksam, wenn mittels TLPFILT [9.10.466-441] ein benutzerspezifischer Tiefpassfilter ausgewählt ist.

Anzeige: Sync LP Cut Off

Suffix: g (1 ... 7)

Kommandosyntax

Kurzform: TLPCOF_<NRf>val

SCPI-Form: :TRIGger[:SEQuence]:LPASs[:COFRequency]_<NRf>val

<NRf>val Konfigurationswert

Wertebereich: 0.1 ... 15000

*RST Wert: 2000

Einheit: Hz

Abfragesyntax

Kurzform: TLPCOF?

SCPI-Form: :TRIGger[:SEQuence]:LPASs[:COFRequency]?

Antwort

Konfigurationswert

Typ: <NRf>

Wertebereich: 0.1 ... 15000

Einheit: Hz

9.10.466 TLPFILT**Tiefpassfilter für das Sync-Signal**

Wählt den Tiefpassfilter für das Sync-Signal aus, wenn die Schmalbandsynchronisation benutzt wird (siehe SYNCBW [9.10.458-436]). Die Grenzfrequenz für einen benutzerspezifischen Tiefpassfilter kann via TLPDOF [9.10.465-440] gesetzt werden. Ein Hochpassfilter für das Sync-Signal kann via THPFILT [9.10.461-438] ausgewählt werden.

Anzeige: Sync LP Mode

Suffix: g (1 ... 7)

Kommandosyntax

Kurzform: TLPFILT_<NRi>val

SCPI-Form: :TRIGger[:SEQuence]:LPASs:FSTate_<NRi>val

Konfigurationswert

*RST Wert: 0

Mögliche Werte:

0 oder NARRow: Schmalbandwandler

1 oder CUSTom: benutzerspezifische Einstellungen für digitales Filter

Abfragesyntax

Kurzform: TLPFILT?

SCPI-Form: :TRIGger[:SEQuence]:LPASs:FSTate?

Antwort

Konfigurationswert

Typ: <NRi>

Mögliche Werte:

0: Schmalbandwandler

1: benutzerspezifische Einstellungen für digitales Filter

9.10.467 SYNCLS**Liste der verfügbaren Synchronisationsquellen**

Eine Liste aller derzeit gültigen (d.h. via SYNC [9.10.468-442] auswählbaren) Synchronisationsquellen.

Suffix: g (1 ... 7)

Abfragesyntax

Kurzform: SYNCLS?

SCPI-Form: :TRIGger[:SEQuence]:LSource?

Antwort

Konfigurationswert

Typ: <NRi>,...

Listenelemente: 0 ... (dynamische Größe)

9.10.468 SYNC

— Synchronisationsquelle

Wählt die Synchronisations-Quelle einer Gruppe. Eine Übersicht über das Synchronisations-Subsystem mit Verweisen auf weitere Abschnitte findet sich unter SYNCHRONISATION [6.9→118]. Gültige Einstellungen sind wahlweise eine der folgenden:

- Ein U/I-Kanal in der *selben* Gruppe. U/I-Kanäle aus anderen Gruppen sind nicht erlaubt (zumindest nicht direkt, siehe nächster Punkt).
- Jede andere Gruppe, die nicht (direkt oder indirekt) auf die vorliegende Gruppe synchronisiert. Die tatsächliche Quelle wird durch die SYNC-Einstellung der ausgewählten Gruppe bestimmt, d.h. sie ist von dieser abhängig und folgt Änderungen. Es ist hervorzuheben, daß die ausgewählte Gruppe ihrerseits wiederum auf eine weitere Gruppe synchronisieren kann usw., bis eine wirkliche Synchronisations-Quelle gefunden wird.
- Synchronisieren auf ein externes Signal, das am Sync-Frequency-I/O-Pin des Synchronisations-Anschlusses (SYNCHRONISATIONS ANSCHLUSS [4.3→46]) anliegt.

Diese Einstellung wirkt sich auch auf den Sync-Frequency-I/O-Pin des SYNCHRONISATIONS ANSCHLUSS [4.3→46] aus. Wenn irgendeine Gruppe die externe Synchronisationsquelle (EXTS) wählt, wird dieser Pin als Eingang konfiguriert; andernfalls wird er als Ausgang konfiguriert, der die Synchronisation von Gruppe 1 zur Verfügung stellt.

Anzeige: Sync Source

Suffix: g (1 ... 7)

Kommandosyntax

Kurzform: SYNC_<NRi>val

SCPI-Form: :TRIGger[:SEQuence]:SOURce_<NRi>val

<NRi>val Konfigurationswert

*RST Wert: 23

Mögliche Werte:

1 oder EXTS: Sync-Frequency-I/O-Pin des Synchronisations-Anschlusses (SYNCHRONISATIONS ANSCHLUSS [4.3→46])

2 oder U1: U-Kanal 1

3 oder U2: U-Kanal 2

4 oder U3: U-Kanal 3

5 oder U4: U-Kanal 4

6 oder U5: U-Kanal 5

7 oder U6: U-Kanal 6

8 oder U7: U-Kanal 7

9 oder I1: I-Kanal 1

10 oder I2: I-Kanal 2

11 oder I3: I-Kanal 3

12 oder I4: I-Kanal 4

13 oder I5: I-Kanal 5

14 oder I6: I-Kanal 6

15 oder I7: I-Kanal 7

16 oder G1: Gruppe 1

17 oder G2: Gruppe 2

18 oder G3: Gruppe 3

19 oder G4: Gruppe 4

20 oder G5: Gruppe 5

21 oder G6: Gruppe 6

22 oder G7: Gruppe 7

23 oder RU1: erster U-Kanal der Gruppe

24 oder RU2: zweiter U-Kanal der Gruppe

25 oder RU3: dritter U-Kanal der Gruppe

- 26 oder RU4:** vierter U-Kanal der Gruppe
- 27 oder RU5:** fünfter U-Kanal der Gruppe
- 28 oder RU6:** sechster U-Kanal der Gruppe
- 29 oder RU7:** siebter U-Kanal der Gruppe
- 30 oder RI1:** erster I-Kanal der Gruppe
- 31 oder RI2:** zweiter I-Kanal der Gruppe
- 32 oder RI3:** dritter I-Kanal der Gruppe
- 33 oder RI4:** vierter I-Kanal der Gruppe
- 34 oder RI5:** fünfter I-Kanal der Gruppe
- 35 oder RI6:** sechster I-Kanal der Gruppe
- 36 oder RI7:** siebter I-Kanal der Gruppe

Abfragesyntax

Kurzform: SYNC?

SCPI-Form: :TRIGger[:SEQuence]:SOURce?

Antwort

Konfigurationswert

Typ: <NRi>

Mögliche Werte:

- 1:** Sync-Frequency-I/O-Pin des Synchronisations-Anschlusses (SYNCHRONISATIONS ANSCHLUSS [4.3→46])
- 2:** U-Kanal 1
- 3:** U-Kanal 2
- 4:** U-Kanal 3
- 5:** U-Kanal 4
- 6:** U-Kanal 5
- 7:** U-Kanal 6
- 8:** U-Kanal 7
- 9:** I-Kanal 1
- 10:** I-Kanal 2
- 11:** I-Kanal 3
- 12:** I-Kanal 4
- 13:** I-Kanal 5
- 14:** I-Kanal 6
- 15:** I-Kanal 7
- 16:** Gruppe 1
- 17:** Gruppe 2
- 18:** Gruppe 3
- 19:** Gruppe 4
- 20:** Gruppe 5
- 21:** Gruppe 6
- 22:** Gruppe 7
- 23:** erster U-Kanal der Gruppe
- 24:** zweiter U-Kanal der Gruppe
- 25:** dritter U-Kanal der Gruppe
- 26:** vierter U-Kanal der Gruppe
- 27:** fünfter U-Kanal der Gruppe
- 28:** sechster U-Kanal der Gruppe
- 29:** siebter U-Kanal der Gruppe
- 30:** erster I-Kanal der Gruppe
- 31:** zweiter I-Kanal der Gruppe
- 32:** dritter I-Kanal der Gruppe
- 33:** vierter I-Kanal der Gruppe
- 34:** fünfter I-Kanal der Gruppe
- 35:** sechster I-Kanal der Gruppe
- 36:** siebter I-Kanal der Gruppe

9.11 SCPI Fehlermeldungen

-101 Invalid character

Zeigt an, dass ein ungültiges Zeichen gesendet wurde, möglicherweise fehlt ein '(' oder ')' in einer <Liste>

-103 Invalid separator

Gültige Trennzeichen sind nur ',', ';', ':' und <EOS>

-110 Command header error

Das Kommando existiert nicht oder wurde falsch geschrieben

-200 Execution error

Bei der Ausführung ist ein nicht näher spezifizierter Fehler aufgetreten.

-220 Parameter error

Ein ungültiger Parameterwert wurde vorgefunden.

-221 Settings conflict

Einstellungen konnten aufgrund des aktuellen Gerätezustands nicht ausgeführt werden.

-222 Data out of range

Der interpretierte Wert war außerhalb des, durch das Gerät definierten, gültigen Bereichs.

-224 Illegal parameter value

Ein ungültiger Parameterwert wurde vorgefunden. Erwartet wurde ein exakter Wert aus einer Liste von möglichen Werten.

-283 Illegal variable name

Variable existiert nicht.

-310 System error

Ein Systemfehler ist aufgetreten. Im Allgemeinen deutet dies auf eine tieferliegende Hardware- oder Software-Störung hin, die verhindert dass das Messgerät wie vorgesehen arbeiten kann. Der geräteabhängige Teil der Fehler-Rückmeldung sollte zusätzliche Hinweise bezüglich der zu Grunde liegenden Ursache enthalten. Bitte kontaktieren sie den Support für weiterführende Unterstützung.

9.12 Fernsteuer Beispiele

In diesem Abschnitt finden sich Beispiele, wie eine typische Kommunikation mit dem Gerät ablaufen kann. Dargestellt sind die Beispiele jeweils als Ausschnitte aus einem Python Code, ohne zum Beispiel das Öffnen und Schließen der Schnittstelle darzustellen.

9.12.1 Abtastwerte eines Ereignisses auslesen

Das nachfolgende Beispiel stellt ein, dass die schmalbandigen Abtastwerte des ersten Kanals der ersten Gruppe mit maximaler Aufzeichnungsrate und ohne Pretrigger aufgezeichnet werden.

Die Aufzeichnung startet erst, wenn auf Kanal 1 die Spannung 120V überschreitet.

NOTE: The following code is programmed in python.

```
# switch to short language
device.write('LANG_SHORT')

# set the signal for the track
device.write('TRCTRAC_0,U1111')
device.write('TRCTRAC_1,I1111')

# set record rate to 1.2 MS/s
device.write('TRCSR_1200000')
```

```

# set pretrigger to 0 s
device.write('TRCPTRT_0')

# make sure the CYCLMOD is not SCOPE
# use e.g. CYCLEtime instead
device.write('CYCLMOD_CYCLEtime')

# provide the transient with the sample memory
device.write('SAMPLESTORAGEMODE_EVENT')

# set the signal to be monitored
# doesn't need to be recorded itself,
# but will be recorded in this case on track 1 (see above)
# up to 3 signals and conditions can be set up (TRSOURCE2 & TRSOURCE3)
device.write('TRSOURCE1_u1111')

# set limit A to 120
device.write('TRLIMITA1_120')

# set up trigger condition to trigger if signal (TRSOURCE1) is higher than TRLIMITA
device.write('TRCOND1_GTA')

# ensure that the trigger fires only if the condition changes from false to true
# thus, the trigger occurs always on the rising edge
device.write('TRTRIGMODE_Edge')

# start the transient system
device.write('TRANSIENTRESTART')

# wait until TRPSTAT is 2 (searching) - max. 5 seconds
timeout = 0
while timeout < 5:
    device.write('INIM_NOW')
    device.write('TRPSTAT?')
    stat = int(device.read())
    if stat == 2:
        break
    time.sleep(1)
    timeout += 1

# start recording
device.write('TRANSIENTNOW')

# wait until TRPSTAT is >= 5 (finished) - max. 5 seconds
timeout = 0
while timeout < 5:
    device.write('INIM_NOW')
    device.write('TRPSTAT?')
    stat = int(device.read())
    if stat >= 5:
        break
    time.sleep(1)
    timeout += 1

# read from track 0, samples 0 to 49
device.write('TRPVAL?_0_(0:49)')
# read the samples and fill u
u = device.read()

# read from track 1, samples 0 to 49
device.write('TRPVAL?_1_(0:49)')
# read the samples and fill i
i = device.read()

```

Anstatt der 50 Werte pro Spur kann man natürlich bis zur maximalen Spurgröße abfragen.

9.12.2 Kontinuierliche Abfrage lückenloser Abtastwerte

Dieses Beispiel zeigt, wie sich das LMG einstellen lässt, sodass lückenlos Abtastwerte ausgegeben werden. Beachten Sie bitte, dass dies ein Betrieb des Transienten und Flickers ausschliesst.

```

### NOTE: The following code is programmed in python. ###

# switch to short language
device.write('LANG_SHORT')

# set the signal for the track
device.write('GLCTRAC_0,U1111')

# set record rate to 100 samples per second
device.write('GLCSR_100')

# adapt the cycle length to the record rate
device.write('CYCLMOD_SCOPE')

# wait until next measurement cycle
device.write('INIM')
# fetch the number of samples per cycle
device.write('GLPTLEN?')
# read the number of samples per cycle
gaplen = int(device.read())

# defines the action, which queries scope values from the first track
device.write('ACTN;GLPVAL?_0,(0:%d)' % (gaplen-1))

# starts the continuous output
device.write('CONT_ON')

# read data
data = device.read()

# stops the continuous output
device.write('CONT_OFF')
# read the '1' from CONT OFF command
ret = device.read()

```

9.12.3 Massenspeicher Subsystem

Dieses Beispiel zeigt, wie man eine Datei vom LMG auf den lokalen PC überträgt.

```

### NOTE: The following code is programmed in python. ###

# switch to short language
device.write('LANG_SHORT')

# set current working directory to the documentation subpath of the library path,
device.write('MMCDIR_/library/documentation')

# request all data of the manual
device.write('MMDATA?_LMG600_en_US.pdf')

# data of MMDATA is replied by LMG always in binary format.
data = device.readbinaryblock()

# open a local file in binary mode and write all data to it
manual = open('LMG600_en_US.pdf', 'wb')
manual.write(data)
manual.close()

```

Kapitel BINÄRAUSGABE [9.4.2→226] zeigt, wie man das Binärformat liest. Die Antwort von MMDATA [9.10.228-329], das im Beispiel verwendet wird, muss in dem Binärformat gelesen werden. Einfach bis zum Zeilenende lesen ist nicht korrekt, da die zu lesende Datei selbst Zeilenenden enthalten kann.

Hinweis: Mit frmt 1 stellt man die Übertragungsart auf den Binärmodus. Dies ermöglicht eine wesentlich schnellere Datenübertragung.

Index

Symbols

* Befehle	219
<+10 V Ref.>	177
+Inf.	154
-Inf.	154
#	227
⊥	31
⊥⊥⊥	31
DualPath	28
⊙I _{Sensor} /⊙I Buchsen	
Messbereich	55, 62, 67, 72
⊙I*/⊙I Buchsen	
Messbereich	55, 62, 67, 71
⊙U _{Sensor} /⊙U Buchsen	
Messbereich	55, 61
⊙U*/⊙U Buchsen	
Messbereich	55, 61, 67, 71
^^^^^^	154
<Boolean>	225, 226
<Date>	225, 226
<NRf>	225, 226
<NRi>	225, 226
<Time>	225, 226
<string program data>	225, 226
<Boolean>	226
<list>	225
Δ	31
λ	31
*	
*ACK	239
*CLS	239
*ESE	239
*ESR	240
*IDN	240
*IST	241
*OPC	241
*PRE	241
*RST	242
*SRE	242
*STB	242
*TRG	243
*TST	243
*WAI	243
*ZCONFLD	243
*ZCONFST	244
*ZLANG	244
*ZSRST	244

:

:ADJust:CURRent:DATE	
:ZERO	245
:ADJust:VOLTage:DATE	
:ZERO	246
:ADJust:ZADJ	
:ACT	246
:IAUTo	247
:ISTATus	248
:ITRigger	248
:NOW	249
:DISPlay	
:BRIGHtness	249
:OFF	250
:FETCh	229
:FETCh[:SCALar]:CURRent	
:AC	251
:CFACTor	251
:DC	252
:FFACTor	252
:INRush	252
:MAXPk	253
:MINPk	253
:PPEak	254
:RECTify	254
:RUSage	254
[:TRMS]	255
:FETCh[:SCALar]:	
CUSTomerSamples	
:BIAM	255
:BIPH	256
:BPAM	256
:BQAM	256
:BSAM	257
:BUAM	257
:BUPH	258
:FHARM	258
:IAC	258
:ICF	259
:IDC	259
:IFF	259
:IMAX	259
:IMIN	260
:IPP	260
:IREC	260
:ITRMS	261
:P	261
:PF	261
:Q	262
:RSER	262
:S	262

:UAC	263
:UCF	263
:UDC	263
:UFF	264
:UMAX	264
:UMIN	264
:UPP	265
:UREC	265
:XSER	266
:Z.....	266
[:UTRMS]	265
:FETCh[:SCALar]:ENERgy	
:APParent	267
:CHARge	267
:REACtive	270
:STATe.....	270
[:ACTive]	266
:FETCh[:SCALar]:ENERgy:	
INTerval	
:ACTiveint	268
:APParentint.....	268
:CHARgeint.....	269
:REACtiveint	269
[:NUMBER]	269
:FETCh[:SCALar]:ENVironment	
:ENV	271
:SET	272
:FETCh[:SCALar]:ENVironment:	
INTeger	
:ENVInt	271
:SETint	271
:FETCh[:SCALar]:FLICKer	
:CHAnnelnumbers.....	272
:IINDEX	273
:Ihp	273
:LTInterval	274
:PHP	274
:PINSt	275
:PLT	275
:PST	275
:RESET.....	276
:START.....	276
:STOP	277
:State	276
:TimeInInt	277
:Uhp	278
:FETCh[:SCALar]:FREQuency	
:HARMonics	279
[:CYCLE]	278
:FETCh[:SCALar]:GPIO	
:READ.....	279
:FETCh[:SCALar]:HARMonics	
:RReference.....	287
:FETCh[:SCALar]:HARMonics:	
CURRent	
:AMPLitude.....	279
:BIMaginary	280
:BREal.....	280
:PHASe.....	281
:RMS	281
:RelAMPLitude.....	281
:THDistort	282
:FETCh[:SCALar]:HARMonics:	
POWER	
:ACTive	282
:APParent	283
:REACtive	285
:FETCh[:SCALar]:HARMonics:	
POWER:PERiod	
:DISTortion	283
:NUM.....	284
:PNUMber	284
:FETCh[:SCALar]:HARMonics:	
POWER:SUM	
:ACTive	285
:APParent	286
:REACtive	286
:TOTReactive.....	287
:FETCh[:SCALar]:HARMonics[:	
VOLTage]	
:AMPLitude.....	288
:BIMaginary	288
:BREal.....	289
:PHASe.....	289
:RMS	290
:RelAMPLitude.....	289
:THDistort	290
:FETCh[:SCALar]:POWER	
:AACTive	291
:AAPParent.....	291
:APParent	292
:AREactive.....	293
:ETA.....	293
:ICAPacity	294
:LOSS.....	296
:PFACTOR	296
:PHASe.....	297
:REACtive	297
[:ACTive]	292
:FETCh[:SCALar]:POWER:INTerval	
:AACTiveint	294
:AAPParentint.....	295
:AREactiveint.....	295
:FETCh[:SCALar]:POWER:RELative	
:APParent	298
:REactive	298
[:ACTive]	297
:FETCh[:SCALar]:PSI	
:AOUT	299
:CAOUT.....	300
:COUNT	300
:DIN	301
:DIR	301
:FDIR.....	301
:FREQ.....	302
:POWER	303

:SPEED.....	304
:SWITCH.....	304
:TORQUE.....	304
:ZERO.....	305
:FETCh[:SCALAr]:PSI:AIN	
[:VALue].....	299
:FETCh[:SCALAr]:PSI:IDIQ	
:ID.....	302
:INULL.....	302
:IQ.....	303
:POLPAIR.....	303
:FETCh[:SCALAr]:RESistance	
:ASResist.....	305
:IMPedance.....	306
:RSIMPedance.....	306
:FETCh[:SCALAr]:SCOPE	
:CLENgth.....	306
:NTRacks.....	308
:SRATe.....	309
:STATus.....	309
:TLENgth.....	310
:TPOStion.....	310
:TRACe.....	310
:VALues.....	311
:FETCh[:SCALAr]:SCOPE:GAPLess	
:NTRacks.....	307
:SRATe.....	307
:TLENgth.....	307
:VALues.....	308
:FETCh[:SCALAr]:SCOPE:PTRigger	
[:TIME].....	308
:FETCh[:SCALAr]:SCRIPT	
:RESult.....	311
:VARRESult.....	312
:FETCh[:SCALAr]:SLOTs	
:QUEStionable.....	320
:FETCh[:SCALAr]:SLOTs:CONFig	
:TIMestamp.....	312
:FETCh[:SCALAr]:SLOTs:CONFig:	
TRANSient	
:SRATe.....	312
:STATus.....	313
:TLENgth.....	313
:TRACe.....	313
:VALues.....	314
:FETCh[:SCALAr]:SLOTs:DEC	
:DURationCYCLE.....	314
:TIMestampCYCLE.....	315
:FETCh[:SCALAr]:SLOTs:ENERgy	
:DURation.....	315
:TIMestamp.....	316
:FETCh[:SCALAr]:SLOTs:ENERgy:	
INTervals	
:DURationint.....	315
:TIMestampint.....	316
:FETCh[:SCALAr]:SLOTs:	
HARMONics	
:DURation.....	316
:TIMestamp.....	317
:FETCh[:SCALAr]:SLOTs:NORMal	
:DURation.....	317
:EPDURation.....	317
:EPTIMestamp.....	318
:TIMestamp.....	318
:FETCh[:SCALAr]:SLOTs:PSI	
:DURation.....	319
:TIMestamp.....	319
:VALidity.....	319
:FETCh[:SCALAr]:SLOTs:SCOPE	
:DURation.....	320
:TIMestamp.....	320
:FETCh[:SCALAr][:VOLTage]	
:AC.....	321
:CFACTOR.....	321
:CONST.....	322
:DC.....	322
:FFACTor.....	322
:MAXPk.....	323
:MINPk.....	323
:PPEak.....	324
:RECTify.....	324
:RUSage.....	324
[:TRMS].....	325
:FORMAt	
:DATA.....	325
:GTL.....	245
:INITiate	
:CONTinuous.....	326
:COPI.....	326
:IMMediate.....	326
:INPUt	
:COUPling.....	327
:LEN.....	245
:MMEMORy	
:CATalog.....	327
:CDATA.....	328
:CDIRectory.....	328
:CLOSe.....	329
:COPI.....	329
:DATA.....	329
:DELeTe.....	330
:MKDIR.....	330
:MOVE.....	330
:OPEN.....	331
:RENAME.....	331
:SPACE.....	331
:SYNC.....	332
:READ.....	229
:READ[:SCALAr]:CURRent	
:AC.....	251
:CFACTOR.....	251
:DC.....	252
:FFACTor.....	252
:INRush.....	252
:MAXPk.....	253
:MINPk.....	253

:PPEak	254
:RECTify	254
:RUSage	254
[:TRMS]	255
:READ[:SCALar]:	
CUSTomerSamples	
:BIAM	255
:BIPH	256
:BPAM	256
:BQAM	256
:BSAM	257
:BUAM	257
:BUPH	258
:FHARM	258
:IAC	258
:ICF	259
:IDC	259
:IFF	259
:IMAX	259
:IMIN	260
:IPP	260
:IREC	260
:ITRMS	261
:P	261
:PF	261
:Q	262
:RSER	262
:S	262
:UAC	263
:UCF	263
:UDC	263
:UFF	264
:UMAX	264
:UMIN	264
:UPP	265
:UREC	265
:XSER	266
:Z	266
[:UTRMS]	265
:READ[:SCALar]:ENERgy	
:APParent	267
:CHARge	267
:REACTive	270
:STATe	270
[:ACTive]	266
:READ[:SCALar]:ENERgy:INTerval	
:ACTiveint	268
:APParentint	268
:CHARgeint	269
:REACTiveint	269
[:NUMBER]	269
:READ[:SCALar]:ENVironment	
:ENV	271
:SET	272
:READ[:SCALar]:ENVironment:	
INTeger	
:ENVInt	271
:SETInt	271
:READ[:SCALar]:FLICker	
:CHAnnelnumbers	272
:IINDex	273
:Ihp	273
:LTInterval	274
:PHP	274
:PINSt	275
:PLT	275
:PST	275
:RESET	276
:START	276
:STOP	277
:State	276
:TimeInInt	277
:Uhp	278
:READ[:SCALar]:FREQuency	
:HARMonics	279
[:CYCLe]	278
:READ[:SCALar]:GPIO	
:READ	279
:READ[:SCALar]:HARMonics	
:RReference	287
:READ[:SCALar]:HARMonics:	
CURRent	
:AMPLitude	279
:BIMaginary	280
:BREal	280
:PHASe	281
:RMS	281
:RelAMPLitude	281
:THDistort	282
:READ[:SCALar]:HARMonics:	
POWER	
:ACTive	282
:APParent	283
:REACTive	285
:READ[:SCALar]:HARMonics:	
POWER:PERiod	
:DISTortion	283
:NUM	284
:PNUMber	284
:READ[:SCALar]:HARMonics:	
POWER:SUM	
:ACTive	285
:APParent	286
:REACTive	286
:TOTReactive	287
:READ[:SCALar]:HARMonics[:	
VOLTage]	
:AMPLitude	288
:BIMaginary	288
:BREal	289
:PHASe	289
:RMS	290
:RelAMPLitude	289
:THDistort	290
:READ[:SCALar]:POWER	
:AACTive	291

:AAPParent.....	291
:APParent.....	292
:AREActive.....	293
:ETA.....	293
:ICAPacity.....	294
:LOSS.....	296
:PFACTOR.....	296
:PHASe.....	297
:REACTive.....	297
[:ACTive].....	292
:READ[:SCALAR]:POWER:INTERval	
:AACTiveint.....	294
:AAPParentint.....	295
:AREActiveint.....	295
:READ[:SCALAR]:POWER:RELative	
:APParent.....	298
:REActive.....	298
[:ACTive].....	297
:READ[:SCALAR]:PSI	
:AOUT.....	299
:CAOUT.....	300
:COUNT.....	300
:DIN.....	301
:DIR.....	301
:FDIR.....	301
:FREQ.....	302
:POWER.....	303
:SPEED.....	304
:SWITCH.....	304
:TORQUE.....	304
:ZERO.....	305
:READ[:SCALAR]:PSI:AIN	
[:VALue].....	299
:READ[:SCALAR]:PSI:IDIQ	
:ID.....	302
:INULL.....	302
:IQ.....	303
:POLPAIR.....	303
:READ[:SCALAR]:RESistance	
:ASResist.....	305
:IMPedance.....	306
:RSIMPedance.....	306
:READ[:SCALAR]:SCOPE	
:CLENgth.....	306
:NTRacks.....	308
:SRATe.....	309
:STATus.....	309
:TLENgth.....	310
:TPOStion.....	310
:TRACe.....	310
:VALues.....	311
:READ[:SCALAR]:SCOPE:GAPLess	
:NTRacks.....	307
:SRATe.....	307
:TLENgth.....	307
:VALues.....	308
:READ[:SCALAR]:SCOPE:PTRigger	
[:TIME].....	308
:READ[:SCALAR]:SCRIPT	
:RESult.....	311
:VARRESult.....	312
:READ[:SCALAR]:SLOTs	
:QUEStionable.....	320
:READ[:SCALAR]:SLOTs:CONFIg	
:TIMestamp.....	312
:READ[:SCALAR]:SLOTs:CONFIg:	
TRANSient	
:SRATe.....	312
:STATus.....	313
:TLENgth.....	313
:TRACe.....	313
:VALues.....	314
:READ[:SCALAR]:SLOTs:DEC	
:DURationCYCLE.....	314
:TIMestampCYCLE.....	315
:READ[:SCALAR]:SLOTs:ENERgy	
:DURation.....	315
:TIMestamp.....	316
:READ[:SCALAR]:SLOTs:ENERgy:	
INTERvals	
:DURationint.....	315
:TIMestampint.....	316
:READ[:SCALAR]:SLOTs:	
HARMonics	
:DURation.....	316
:TIMestamp.....	317
:READ[:SCALAR]:SLOTs:NORMAl	
:DURation.....	317
:EPDURation.....	317
:EPTIMestamp.....	318
:TIMestamp.....	318
:READ[:SCALAR]:SLOTs:PSI	
:DURation.....	319
:TIMestamp.....	319
:VALidity.....	319
:READ[:SCALAR]:SLOTs:SCOPE	
:DURation.....	320
:TIMestamp.....	320
:READ[:SCALAR][:VOLTage]	
:AC.....	321
:CFACTOR.....	321
:CONST.....	322
:DC.....	322
:FFACTor.....	322
:MAXPk.....	323
:MINPk.....	323
:PPEak.....	324
:RECTify.....	324
:RUSage.....	324
[:TRMS].....	325
:SENSe	
:LPProcessing.....	361
:ZPReject.....	407
:SENSe:AVERAge	
:COUNT.....	332
:SENSe:CURREnt	

:DElay	332	:SFRequency	355
:IDENtify.....	333	:STInterval.....	355
:JACK	333	:WUp	356
:LJACK.....	334	:SENSe:GAPLess	
:SCALE.....	340	:SRATe.....	356
:SENSe:CURRent:RANGe		:TRACk.....	357
:AUTo	334	:SENSe:GROUping	
:LNMax	335	[:LIST].....	357
:LNOMinal.....	335	:SENSe:HARMonics	
:LNPeak.....	336	:AALiasing.....	358
:LNUNit.....	336	:INTerharm	359
:LSCaled.....	336	:NMAX.....	359
:LSMax	337	:NMODE	360
:LSPeak.....	337	:REFerence.....	360
:LSUNit	337	:SPECTrummode	361
:MODE.....	338	:SENSe:POWEr[:CHANnel]	
:RSCaled	339	:TYPE	362
[:UPPer].....	339	:SENSe:PSI	
:SENSe:ENERgy		:GRoup	377
:ENABle.....	340	:MOde	379
:ILENgtH.....	341	:SENSe:PSI:AIN	
:SENSe:ENERgy:SCHeDule		:XA	362
:STARt	342	:XB	363
:STOP	342	:YA	363
:SENSe:FILTer		:YB	363
:AUTo	342	:SENSe:PSI:AOUT	
:BAndwidthLs	343	:SOURce	364
:PROCCessing.....	351	:XA	364
:SENSe:FILTer:HPASs		:XB	365
:FState	344	:YA	365
:HPCRange.....	344	:YB	366
:LPCRange.....	345	:SENSe:PSI:DIN	
[:COFRequency]	343	:ALLCountreset.....	366
:SENSe:FILTer:LPASs		:INVert	366
:FState	346	:RESetcount.....	367
:TYPE	346	:SENSe:PSI:FAIN	
[:COFRequency]	345	:XA	367
:SENSe:FILTer:NARROWband		:XB	367
:AUTo	347	:YA	368
:SENSe:FILTer:NARROWband:		:YB	368
HPASs		:SENSe:PSI:FILTer	
:FState	348	:FState.....	369
[:COFRequency]	347	:SENSe:PSI:FILTer:HPASs	
:SENSe:FILTer:NARROWband:		:FState.....	370
LPASs		:TYPE	370
:FState	349	[:COFRequency]	369
:HPCRange.....	350	:SENSe:PSI:FILTer:LPASs	
:LPCRange.....	350	:FState.....	371
:TYPE	350	:TYPE	372
[:COFRequency]	348	[:COFRequency]	371
:SENSe:FILTer:WIDeband		:SENSe:PSI:FREQuency	
:AUTo	352	:FILTer	374
:SENSe:FILTer:WIDeband:LPASs		:INVert	375
:FState	352	:TYPE.....	375
:SENSe:FLICker		:XA	376
:GRoup	353	:XB	376
:LAMP	354	:YA	376
:NInterval.....	354	:YB	377

:SENSe:PSI:FREQUency:DUAL	:A	395
:FILTer	:B	396
:TYPE	:SENSe:VOLTage	
:SENSe:PSI:IDIQ	:DELay	400
:GRoup	:IDENtify	401
:POLepairs	:JACK	401
:TNull	:LJACK	402
:SENSe:PSI:SPEEd	:SCALE	407
:PPRevolution	:SENSe:VOLTage:RANGe	
:TYPe	:AUTO	402
:SENSe:PSI:SPEEd:DUAL	:LNMax	402
:PPRevolution	:LNOMinal	403
:SENSe:PSI:SPEEd:VOLTage	:LNPeak	403
:SPAN	:LNUNit	403
:ZERo	:LSCaled	404
:SENSe:PSI:SWITCh	:LSMax	404
:CONDition	:LSPeak	405
:INVert	:LSUNit	405
:SOURce	:MODE	405
:THReshold	:RSCaled	406
:SENSe:PSI:TORQUe:FREQUency	[:UPPer]	406
:NOMinal	:STATus	
:SPAN	:INDividual	408
:TYPe	:PRESet	409
:ZERo	:QMASK	410
:SENSe:PSI:TORQUe:VOLTage	[:REGister]	411
:SPAN	:STATus:OPERation	
:ZERo	:CONDition	408
:SENSe:PSI:TORQUe:VOLTage:	:PTRansition	409
DUAL	:STATus:PPOLI	
:SPAN	[:ENABLE]	409
:ZERO	:STATus:QUEStionable	
:SENSe:SCOPE	:CONDition	410
:SAMPlEstorageMode	:NTRansition	411
:SRATe	:PTRansition	411
:TRACk	:STATus:SERVice	
:WIRing	:HENable	412
:SENSe:SCOPE:PTRigger	[:ENABLE]	412
[:TIME]	:SYSTem	
:SENSe:SCRIPT	:DIDentify	414
:LISTing	:LANGUage	431
:SENSe:SWEep	:LTIMEzone	432
:MODE	:OPTions	432
:TIME	:TIMEzone	432
:SENSe:TRANsient	:SYSTem:DATE	
:COND	:SOURce	413
:DURation	:UPTime	414
:EVENtduration	[:DATE]	413
:EXTernal	:SYSTem:ERRor	
:LOGic	:ALL	414
:RECOrdlength	:COUNt	415
:SOURce	[:NEXT]	415
:SRATe	:SYSTem:GPIO	
:TIMEstamp	:DATA	415
:TRACk	:DIRection	416
:TRIGgermode	:SYSTem:HELP	
[:PRETrigger]	:HEADers	416
:SENSe:TRANsient:LIMit	:SHEDers	416

- :SYSTem:INTerface
 - :SELEct 431
- :SYSTem:INTerface:CAN
 - :BITRate 417
 - :OSHot 420
- :SYSTem:INTerface:CAN:CONT
 - :CONTInuous 418
 - :EFF 418
 - :ID 419
 - [:DEFine] 418
- :SYSTem:INTerface:CAN:
 - DBCexport
 - :ALL 419
 - [:RUNNing] 419
- :SYSTem:INTerface:CAN:TRIGger
 - :ACST 420
 - :BITlength 421
 - :CHecK 421
 - :COMPARison 421
 - :EFF 422
 - :FLOat 423
 - :ID 423
 - :INTeger 423
 - :OFFset 424
 - :SWITCh 424
 - :TYPE 425
- :SYSTem:INTerface:COM
 - :BAUD 425
 - :ECHO 426
 - :HFControl 427
 - :TERM 427
- :SYSTem:INTerface:LAN
 - :ADDRESS 428
 - :BROadcast 428
 - :DHCProtocol 428
 - :DNSA 429
 - :DNSB 429
 - :GATeway 430
 - :MACad 430
 - :NETMask 430
- :TRIGger
 - :ICURrent 433
- :TRIGger:ACTIon
 - [:DEFine] 433
- :TRIGger:INTerval:TRANsient
 - :TABORT 435
 - :TNOw 435
 - :TRESTART 435
- :TRIGger:INTerval[:ENERgy]
 - :MASK 433
 - :RESet 434
 - :STARt 434
 - :STOP 434
- :TRIGger:SCOPE
 - :SYNC 436
- :TRIGger[:SEQuence]
 - :BANDwidth 436
 - :DEModulator 437
 - :HYSTeresis 439
 - :LBandwith 439
 - :LEVel 440
 - :LSource 441
 - :SOURce 442
 - :TRIGger[:SEQuence]:HPASs
 - :FSTate 438
 - [[:COFRrequency] 438
 - :TRIGger[:SEQuence]:LPASs
 - :FSTate 441
 - [[:COFRrequency] 440
 - <0 Hz Ref.> 176
 - <0 Nm Freq.> 176
 - <0 V Ref.> 177
 - 0.0 154
 - 0.00000 154
 - 1 ϕ 2W 102
 - 1 ϕ 3W 102
 - <10 kHz Ref.> 176
 - 19" Schrank
 - Montage 85, 87
 - 2 ϕ 3W 102
 - 3 ϕ 3W 102, 104
 - 3 ϕ 4W 103
 - 61000-3-2/-12 114
 - 61000-4-7 114

 - A
 - <A | Center | B> 162
 - Abgeleitete Größen
 - Unsicherheit 137
 - Abstand
 - Luft-Ein-/Auslässe 39
 - Abtastrate 49, 56, 63, 68
 - Abtastwerte 123
 - Scope 124
 - *ACK 239
 - <Action> 191
 - <Action String> 183
 - [ACTIONS] 89, 90, 191
 - Actions Menü 191
 - <Active Interface> 182
 - ACTN 433
 - <Add> 169, 194, 195
 - <Add All> 195
 - <Add folder> 193
 - <Add More ...> 170, 171
 - <Adjust Internal Touch> 185
 - <Adjust Now> 180
 - <Advanced> 182
 - AIZERODATE 245
 - <Algorithm> 159
 - aliasing 111
 - Analog-Ausgänge
 - Auflösung 80
 - Ausgangs-Widerstand 81
 - Ausgangslast 80

Bereichsendwert	80	analoge	80
Pins	80	Schalt-.....	81
Unsicherheit	80	Auspacken	85
Überlast-Festigkeit	81	Ausschalten	93
Analog-Eingänge		Auswahltaste	89
Auflösung	79	<Auto Filter>.....	187
Bandbreite.....	79	<Auto Fit>.....	166
Eingangs-Widerstand.....	79, 80	<Auto Range>.....	190
Messbereichs-Endwert	79	<Auto-Rearm>.....	163
Pins	79	AUZERODATE	246
Unsicherheit	79	AVER	332
Überlast-Festigkeit.....	79	<Average>.....	179
analoge Ausgänge.....	80		
Analoge Eingänge		B	
langsame	79	<Back>	163
schnelle.....	79	[BACK].....	89, 151, 153, 187
Anforderungen an das Referenzgerät .	95	Bandbreite	28, 49, 56, 63, 68, 109
Anschaltung.....	101	breit	31
Anschluss	102	Prozess-Signal-Schnittstelle	
ein Kanal	102	Analog-Eingänge	79
Messstromkreis.....	34	schmal.....	31
Schutzleiter.....	32, 34	<Bandwidth> ...	157, 161, 165, 188, 194
Spannungs-Sensor.....	106	Basis-Modul.....	90
Strom-Sensor	104	Batterie.....	95
Stromversorgung	34	<Baud>.....	182
Synchronisation	46	Bedienelemente	
Antialiasing	111	Basis-Modul	90
Anzeige	39	Frontplatte.....	88
Trend	161	Kanal-Modul	91
Anzeige von Messwerten	154	Prozess Signal Schnittstellen Modul	
<Apply To All Channels>	164	92	
[APPS]	89, 97, 155	Rückseite	90
Aronschaltung	102, 108	Befehle	
<Arrange>	164–166	*	219
<Arrange:>.....	161	Asterisk	219
ASCII	226	Stern	219
Asterisk Befehle	219	Befehlsnamen	
ATE.....	39	SCPI.....	220
ATE blinken.....	93	Short	220
ATE LED.....	93	Beispiele	
Aufbau des Handbuchs.....	29	Fernsteuerung	444
Auflösung		Bemessungsdaten.....	36
Prozess-Signal-Schnittstelle		Benutzerschnittstelle	
Analog-Ausgänge	80	graphische	147
Analog-Eingänge.....	79	Berechnete Werte	
Aufstellen	85	Unsicherheit	136, 137
Ausgabe		Berechnung	
ASCII.....	226	parallele.....	113
Ausgabeformat	226	Berechnung der Harmonischen.....	114
Ausgangs Signal		Bereich	
Synchronisierung.....	47	Mess-.....	189
Ausgangs-Widerstand		Bereichsendwert	
Prozess-Signal-Schnittstelle		Prozess-Signal-Schnittstelle	
Analog-Ausgänge	81	Analog-Ausgänge	80
Ausgangslast		Bereitstellung der Messwerte.....	28
Prozess-Signal-Schnittstelle		Bericht	
Analog-Ausgänge	80	Status	98
Ausgänge			

Betaung.....	39
Betrieb.....	37
BIAM.....	279
BIIM.....	280
Bildschirm	
extern.....	185
bin.....	114
Bin.....	113
<Bin>.....	166
Binärausgabe.....	226
BIPH.....	281
BIRE.....	280
<Bit Length>.....	183
<Bit Rate>.....	184
Blockschaltbilder.....	109
BPAM.....	282
BQAM.....	285
breite Bandbreite.....	31
BRELI.....	281
BRELP.....	297
BRELQ.....	298
BRELS.....	298
BRELU.....	289
BSAM.....	283
BUAM.....	288
Buchse.....	31
Buchsen	
Ⓛ _{Sensor} /Ⓛ	
Messbereich.....	55, 62, 67, 72
Ⓛ*/Ⓛ	
Messbereich.....	55, 62, 67, 71
Ⓛ _{Sensor} /Ⓛ _U	
Messbereich.....	55, 61
Ⓛ*/Ⓛ _U	
Messbereich.....	55, 61, 67, 71
Bugs.....	98
BUIM.....	288
BUPH.....	289
BURE.....	289
<Button Count>.....	171
BWLS.....	343
<hr/>	
C	
C-values.....	113
C-Werte.....	157
CAN.....	234
GUI.....	182
<CAN Id>.....	183
CANACTN.....	418
CANBIT.....	417
[CANCEL].....	89, 97, 151
CANCONT.....	418
CANCONTID.....	419
CANCONTIDEFF.....	418
CANDBC.....	419
CANDBCALL.....	419
CANONESHOT.....	420
CANTRIGACTNSTR.....	420
CANTRIGBITLEN.....	421
CANTRIGCHECK.....	421
CANTRIGCOMP.....	421
CANTRIGID.....	423
CANTRIGIDEFF.....	422
CANTRIGOFFSET.....	424
CANTRIGOPFLT.....	423
CANTRIGOPINT.....	423
CANTRIGOPTYPE.....	425
CANTRIGSWITCH.....	424
CE FlickerA.....	58
CE FlickerB.....	65
CE FlickerC.....	70
CE FlickerS.....	51
<Change Color>.....	171
<Change Text>.....	171
<Channel>.....	190
[CHANNEL].....	89, 150, 154, 179, 189
Channel Menü.....	189
<Check Selected>.....	184
<Choose Image>.....	170
<Choose Measurand 1>.....	183
<Choose Measurand 2>.....	183
<Choose Measurands>.....	169
<Choose Source>.....	174, 175
<Clear>.....	153, 169, 172
<Clear All>.....	183, 184
<Clear Selected>.....	183, 184
<Close>.....	153
*CLS.....	239
CMRR.....	54, 61, 66, 71
<Code Snippets>.....	173
<Color>.....	169, 170
COMBD.....	425
COMECHO.....	426
COMHFC.....	427
<Comment>.....	194
COMTERM.....	427
<Condition>.....	164, 183
Configuration Tab	
Storage Menu.....	197
<Configure Trigger>.....	163
<Configure Values>.....	194
CONT.....	326
CONT ON.....	230
Zeitliches Verhalten.....	231
<Control>.....	183, 184
Copy.....	159, 166, 168, 194
Measurands.....	166
<Copy>.....	168, 193, 198
COPY.....	326
<Copy Eta>.....	159
<Copy List>.....	158
<Copy Measurands>.....	166
<Copy Ploss>.....	159
<Create>.....	194
<Create & Start>.....	194

<Create Report>	198
CSBIAM	255
CSBIPH	256
CSBPAM	256
CSBQAM	256
CSBSAM	257
CSBUAM	257
CSBUPH	258
CSFHARM	258
CSIAC	258
CSICF	259
CSIDC	259
CSIFF	259
CSIMAX	259
CSIMIN	260
CSIPP	260
CSIREC	260
CSITRMS	261
CSP	261
CSPF	261
CSQ	262
CSRSER	262
CSS	262
CSUAC	263
CSUCF	263
CSUDC	263
CSUFF	264
CSUMAX	264
CSUMIN	264
CSUPP	265
CSUREC	265
CSUTRMS	265
CSXSER	266
CSZ	266
CTYP	362
[CURRENT]	153–156, 161, 165
<Cursor>	165
<Cursor A>	162
<Cursor B>	162
<Cursors>	162
Cursortasten	89
Custom	
Hintergrund	171
Inhalt	
Bild	170
Env Var Setter	170
Env Var Switch	171
Env Var Watcher	170
Graph	169
Messwert	169
Messwert-Liste	169
Text	170
Inhalts-Arten	169
Laden	172
Löschen	172
Navigation	166
Rahmen	169
Raster Größe	172
Skript	168
Skript Editor	172
Code Schnipsel	173
Speichern	172
UnSet Skript	168
[CUSTOM]	155, 166, 170
Custom-Menü	166
<Cut>	168
CYCL	393
<Cycle>	179
CYCLMOD	392
<hr/>	
D	
D	283
<Date>	181
<Date>	225, 226
<Date Source>	181
Daten	
technische	39
Dauer	
Mess-	119
<DBC Export>	184
<Decimal Separator>	196
[DEFAULT]	153–158
<Delay I>	191
<Delay U>	191
<Demodulation>	188
DHCP	233
<DHCP>	182
Dialoge	150
differentielle Signale	
Prozess-Signal-Schnittstelle	
Drehzahl-/Drehmoment-	
/Frequenz-Eingänge	84
Digitales Filter	112
<Dimmed Brightness>	181
<Direction>	169, 170, 184
<Directory>	197, 198
DISB	249
DISOFF	250
Display	39
<Display>	156, 162, 165
<Display Brightness>	181
<Display Dim Timeout>	181
<Display Off Timeout>	181
Drehmoment-Eingang	82
Drehrad	90, 151
Drehzahl-/Drehmoment-/Frequenz-	
Eingänge	
differentielle Signale	84
Eingangs-Widerstand	84
Frequenzbereich	83
Hilfsversorgung	84
HTL-Signale	83
Pins	83
RS422-Signale	84
TTL-Signale	83

- Unsicherheit 84
 - Überlast-Festigkeit 84
 - Drehzahl-Eingang 82
 - Dreieck-Umrechnung 107
 - Dreieckschaltung 31
 - Dual Bandwidth Modus... 49, 56, 62, 68
 - dual processing
 - Signal Filter Einstellungen 187
 - DualPath Processing 109
 - DURCYCL 314
 - DUREN 315
 - DURENINT 315
 - DURETAPLOSS 317
 - DURHARM 316
 - DURNORM 317
 - DURPSI 319
 - DURSP 320
 - DURTR 394
 - DVI Interface 48
-
- E**
- <Echo> 182
 - <Edit> 198
 - <Edit Button> 171
 - Effizienz-Anzeige 157
 - EI 267
 - Eigenschaften 27
 - gemeinsame 153
 - EIINT 269
 - Einfügen 159, 168, 194
 - Einführung 27
 - Eingabe
 - ASCII 225
 - Werte 153
 - Eingabeformat 225
 - Eingang
 - Drehmoment 82
 - Drehzahl 82
 - Frequenz 82
 - Eingangs Signal
 - Synchronisierung 47
 - Eingangs-Signal
 - Prozess-Signal-Schnittstelle
 - Schalt-Eingänge 82
 - Eingangs-Widerstand
 - Prozess-Signal-Schnittstelle
 - Analog-Eingänge 79, 80
 - Drehzahl-/Drehmoment-
/Frequenz-Eingänge 84
 - Eingangsimpedanz
 - L60-CH-A1 I* 62
 - L60-CH-A1 Isensor 62
 - L60-CH-A1 U* 61
 - L60-CH-A1 Usensor 61
 - L60-CH-A2 I* 62
 - L60-CH-A2 Isensor 62
 - L60-CH-A2 U* 61
 - L60-CH-A2 Usensor 61
 - L60-CH-B1 I* 67
 - L60-CH-B1 Isensor 67
 - L60-CH-B1 U* 67
 - L60-CH-B2 I* 67
 - L60-CH-B2 Isensor 67
 - L60-CH-B2 U* 67
 - L60-CH-C1 I* 71
 - L60-CH-C1 Isensor 72
 - L60-CH-C1 U* 71
 - L60-CH-C2 I* 71
 - L60-CH-C2 Isensor 72
 - L60-CH-C2 U* 71
 - L60-CH-S2 I* 55
 - L60-CH-S2 Isensor 55
 - L60-CH-S2 U* 55
 - L60-CH-S2 Usensor 55
 - Eingänge
 - langsame analoge 79
 - Schalt- 82
 - schnelle analoge 79
 - Einschalten 93
 - Einstell Menüs 179
 - Einstellungen
 - Harmonische 187
 - Interface 182
 - Schnittstelle 182
 - Signal 186
 - Sync 188
 - Synchronisation
 - Trigger View 189
 - Touchscreen 185
 - Vorschau 153
 - EMV 40
 - EN 60320-1 40
 - EN 61000-3-12 117
 - EN 61000-3-2 40, 113, 117
 - EN 61000-3-3 40
 - EN 61000-4-15 51, 58, 65, 70
 - EN 61000-4-15:2011 ... 51, 58, 65, 70, 72
 - EN 61000-4-7 114, 117
 - EN 61000-4-7 Ed. 2.0 50, 58, 65, 69
 - EN 61010 31-34, 94
 - EN 61010-1 39, 40
 - EN 61326-1 40
 - <Enabled> 164
 - Energie 120
 - Unsicherheit 137
 - Energiemessung
 - Summation 72
 - Zeitbasis 72
 - [ENERGY] 160
 - Energy Menü 160
 - ENERGYINTERVAL 269
 - ENERGYINTLEN 341
 - ENERGYMASK 433
 - ENERGYMOD 340
 - ENERGYRESET 434

- <Frequency> 159
 Frequenz-Eingang 82
 Frequenzbereich
 Prozess-Signal-Schnittstelle
 Drehzahl-/Drehmoment-
 /Frequenz-Eingänge 83
 Frequenzmessung
 Zeitbasis 72
 Fresnel Diagram 161
 FRMT 325
 Frontplatte 88
 fundamentale Bandbreite 113, 222
-
- G**
 <Gateway> 182
 Gefahr
 durch gefährliche Spannung 31
 durch hohe Temperaturen 31
 Symbol 31
 gemeinsame Eigenschaften 153
 Genauigkeit 51, 58, 65, 70
 General Tab
 Instr. Menü 181
 Geschlossener Schalter
 Prozess-Signal-Schnittstelle
 Schalt-Ausgänge 81
 Gewicht 46
 Geöffneter Schalter
 Prozess-Signal-Schnittstelle
 Schalt-Ausgänge 81
 GLCSR 356
 GLCTRAC 357
 Gleichtaktunterdrückung .. 54, 61, 66, 71
 gleichzeitige Messung 28
 GLPNTR 307
 GLPSR 307
 GLPTLEN 307
 GLPVAL 308
 <Go To Local> 182
 <Go To PSI Settings> 174
 GPIO
 GUI 184
 GPIODATA 415
 GPIODIR 416
 GPIOREAD 279
 [GRAPH] 155, 160
 Graph Menüs 160
 <Graph Type> 169
 Graphische Benutzerschnittstelle 147
 <Green Value> 170
 <Group> 166, 192, 194
 GROUP 357
 [GROUP] 89, 150, 162, 179, 186
 <Group Settings> 178
 <Grouping> 179
 Grundgerät 39
 Grundlagen:Konzepte 101
-
- Grundlegende GUI Bedienung 147
 Grundsätzliches 219
 Gruppe 101
 Gruppen 101
 Gruppen Menü 186
 GTL 245
 GUI 147, 219
 Bedienung 147
 Lock 179
 Verriegelung 179
 <GUI Lock> 179
-
- H**
 H-values 114
 H-Werte 157
 HAAL 358
 Handbuch
 PDF 199
 Handbücher und Software 199
 Handgriffe
 Montage 85
 Harm 1 114
 <Harmonics> 157, 187
 Harmonische 165
 Berechnung 114
 Spektrum 165
 Harmonische Einstellungen 187
 Harmonischen Spektrum 161
 HEAD 416
 [HELP] 89, 181
 <Help Lang.> 181
 <High-pass> 188
 HIHD 282
 Hilfsversorgung
 Prozess-Signal-Schnittstelle
 Drehzahl-/Drehmoment-
 /Frequenz-Eingänge 84
 Hilfsversorgung LMG610 / LMG611 . 40
 Hilfsversorgung LMG640 / LMG641 . 40
 Hilfsversorgung LMG670 / LMG671 . 40
 HMAXNUM 359
 HNUM 284
 HNUMMODE 360
 <HP Freq> 187
 <HP State> 187
 HPCOF 343
 HPCOFRNG 344
 HPERNUM 284
 HPFILT 344
 HREF 360
 HRELREF 287
 HTL-Signale
 Prozess-Signal-Schnittstelle
 Drehzahl-/Drehmoment-
 /Frequenz-Eingänge 83
 HUHD 290
 <Hysteresis> 188

Höhe	39	LAN	233
		Reset	233
		RS232	233
		Syntax	220
		VGA	48
I		Interface Einstellungen	182
[I/O]	155, 173, 174	Interface Sprachen	219
IAC	251	Interfaces	232
IAUTO	334	INTERHARM	359
ICF	251	<Interharm.>	188
IDC	252	interharmonics	114
IDIQGROUP	378	Interpolation	
IDLY	332	Unsicherheit	137
IDN	414	<Interval Length>	159
*IDN	240	INTSELECT	431
IDNI	333	<Invert>	175, 176
IDNU	401	INVPSI	319
IEC 17025	95	<IP Address>	182
IEC 60127-2 Blatt 1	40	IPADDR	428
IEC 60320-1	40	IPBCAST	428
IEC 60529	40	IPDHCP	428
IEC 61000-3-12	117	IPDNSA	429
IEC 61000-3-2	113, 117	IPDNSB	429
IEC 61000-4-15:2010	51, 58, 65, 70, 72	IPGATE	430
IEC 61000-4-7	114, 117	IPMAC	430
IEC 61000-4-7 Ed. 2.0	50, 58, 65, 69	IPMASK	430
IEC 61010	31, 32, 34	IPP	254
IEC 61010-1	39, 40	IREC	254
IEC/EN 61000-4-15	141	IRNG	339
IFF	252	IRNGMOD	338
IHRMS	281	IRNLS	335
IINC	433	IRNMAXLS	335
IINR	252	IRNPKLS	336
IJACK	333	IRNULS	336
IJLS	334	IRSCALED	339
IMAX	253	IRSLS	336
IMIN	253	IRSMAXLS	337
<Import Key>	185	IRSPKLS	337
Inbetriebnahme	85	IRSULS	337
INCA	294	IRUSAGE	254
<Index>	165	ISCA	340
Inf.	154	ISO 17025	95
Information		IST	408
Symbol	31	*IST	241
INIM	229, 326	ITRMS	255
<Insert Measurand>	173		
<Install Script>	172	J	
Installation	37	<Jack>	190
[INSTR.] . 46, 89, 140, 174, 178, 179, 199		Justierung	95
Instr. Menu		Touch	96
Int. Zero Adjust Reiter	180		
Instr. Menü	179	K	
General Tab	181	Kalibrierung	94
Measurement Tab	179	Kanal-Modul	91
Int. Zero Adjust Tab		Kanäle	
Instr. Menu	180	Summen	109
Interface		<Keep Ratio>	170
Active	182		
CAN	234		
DVI	48		

- <Keyboard> 173, 181
 Konzepte 101
 Kopieren 159, 166, 168, 194
 Messwerte 166
 Kühlung
 Abstand 39
-
- L**
 L6-ACC-SYNC-2 46
 L6-ACC-SYNC-3 46
 L6-K-NI2415 216
 L6-OPT-DVI 48
 L6-OPT-FLK 141
 L6-OPT-HDL2 41–43, 85
 L6-OPT-HDL4 41–43, 85
 L6-OPT-HRM 114
 L6-OPT-PSI 78, 141
 L6-OPT-SDC 107
 L60-CH-A1 56, 61, 62
 L60-CH-A2 56, 61, 62
 L60-CH-B1 62, 67
 L60-CH-B2 62, 67
 L60-CH-C1 67, 71
 L60-CH-C2 67, 71
 L60-CH-S2 48, 55
 L60-X-ADSE 106
 L64-X-01 42, 87
 L67-X-01 41, 43, 85
 L671-X-01 41, 43, 87
 L6X1-OPT-DVI 48
 L6X1-OPT-HDL2 41, 43, 85
 L6X1-OPT-HDL4 41, 43, 85
 Lagertemperatur 40
 <Lamp Model> 159
 LAN 233
 Reset 233
 LANG 431
 langsame analoge Eingänge 79
 <LED Brightness> 181
 Leistungs-Messkanal
 L60-CH-A1 56
 L60-CH-A2 56
 L60-CH-B1 62
 L60-CH-B2 62
 L60-CH-C1 67
 L60-CH-C2 67
 L60-CH-S2 48
 LEN 245
 <Level> 188
 <Licenses> 179
 <Line Color> 153
 <Line Width> 153
 <list> 225
 <List Interval> 196
 Listensyntax 225
 Lizenzbestimmungen 23
 lmg remote 200
 lmg test suite 210
 lmg waveform analyzer 202
 LMG600 Control 199
 LMG671 ATE 39
 lmgremote 200
 lmgtestsuite 210
 lmgwaveformanalyzer 202
 <Load> 172
 <Load Config> 197
 <Load Internal Defaults> 185
 <Location> 169
 Lock 179
 log action 192
 Log Tab
 Storage Menü 193
 <Logical Link> 164
 Logische Suffixe 222
 <Low-pass> 188
 <LP Freq> 187
 <LP State> 187
 <LP Type> 187
 LPCOF 345
 LPCOFRNG 345
 LPFILT 346
 LPTYP 346
 Luft-Ein-/Auslässe
 Abstand 39
 Luftfeuchte 39
 Luftfilter 95
 Löschen
 Error Queue 239
 Event Register 239
 lückenlos
 Messung 119
 Lückenloses Scope 124
-
- M**
 <m> 153
 <Maintenance Mode> 99
 <Manual Trigger> 163
 <Map To Execute Key> 191
 Maus
 Extern 148
 <Max Number> 188
 Maße 40
 <Measurand> 169
 Measurement 89
 Measurement Menüs 155
 Measurement Tab
 Instr. Menü 179
 Menu
 Misc 179
 Storage 193
 Menü
 Actions 191
 Channel 189
 custom 166

Default	156	MMMOVE	330
Energy	160	MMOPEN	331
Graph	160	MMRENAME	331
Gruppen	186	MMSPACE	331
Instr.	181	MMSYNC	332
Instr.	179	<Mode>	160, 166, 172, 175
Leistung	156	<Modify>	168, 169, 190
Effizienz	157	Montage	
On-Screen	151	19" Schrank	85, 87
PSI	173	Handgriffe	85
Sensor	191	<More ...>	183, 194, 196
Spannung	156	<More : Filter>	176
Flicker	159	<More : Signal Type>	176
Standard	156	<More Trigger Settings>	164
Storage	193, 197, 198	<Move>	164
Strom	156		
Menüs	150		
Einstell.	179	N	
Measurement	155	<Name>	164, 194
Setup	179	NaN	154, 223, 226
Mess Menüs	155	<Netmask>	182
Messbereich	189	Netzimpedanznachbildung	216
Messbereiche	138	Netzschalter	93
⓪I _{Sensor} /⓪I Buchsen	55, 62, 67, 72	Netzsicherung	96
⓪I*/⓪I Buchsen	55, 62, 67, 71	Netzversorgungsspannung	39
⓪U _{Sensor} /⓪U Buchsen	55, 61	Neue Eigenschaften	27
⓪U*/⓪U Buchsen	55, 61, 67, 71	<New Folder>	198
Messbereichs-Endwert		NFAUTO	347
Prozess-Signal-Schnittstelle		NHPCOF	347
Analog-Eingänge	79	NHPCOFRNG	350
Messdauer	119	NHPFILT	348
Messfehler	51, 58, 65, 70	NI2415	216
Messgenauigkeit	51, 58, 65, 70	NLPCOF	348
Messkanal		NLPCOFRNG	350
L60-CH-A1	56, 61, 62	NLPFILT	349
L60-CH-A2	56, 61, 62	NLPTYP	350
L60-CH-B1	62, 67	<Nominal Trq.>	176
L60-CH-B2	62, 67	not a number	154
L60-CH-C1	67, 71	<NRf>	225, 226
L60-CH-C2	67, 71	<Boolean>	225, 226
L60-CH-S2	48, 55	<NRi>	225, 226
Messstromkreis		<NrF>	226
Anschluss	34	Nullpunktgleich	140
Messung		extern	140
lückenlos	119	intern	140
Messunsicherheit	51, 58, 65, 70, 136	<Num. of Intervals>	159
Messwerte		<Number Format>	170
Anzeige	154	<Number Mode>	188
[MISC.]	99, 155, 179		
Misc. Menü	179	O	
MMCAT	327	<Odd Only>	165
MMCDATA	328	<Odds Only>	196
MMCDIR	328	<Offset>	183
MMCLOSE	329	On-Screen-Menü	151
MMCOPY	329	On-Screen-Painter	152
MMDATA	329	<Once>	194
MMDEL	330	<One Shot Mode>	184
MMMkdir	330	*OPC	241

<Operand Type>	183	<Processing>	186
Option		PROCLS	361
L6-OPT-DVI	48	Prozess Signal Schnittstellen Modul ..	92
L6-OPT-FLK	141	Prozess-Signal-Schnittstelle	141
L6-OPT-HRM	114	Analog-Ausgänge	
L6-OPT-PSI	78, 141	Auflösung	80
L6-OPT-SDC	107	Ausgangs-Widerstand	81
L60-X-ADSE	106	Ausgangslast	80
L6X1-OPT-DVI	48	Bereichsendwert	80
Optionen	185	Pins	80
OPTN	432	Unsicherheit	80
<Orientaton>	171	Überlast-Festigkeit	81
Oszilloskop	161	Analog-Eingänge	
Oszilloskope	123	Auflösung	79
		Bandbreite	79
		Eingangs-Widerstand	79, 80
		Messbereichs-Endwert	79
		Pins	79
		Unsicherheit	79
		Überlast-Festigkeit	79
		Drehzahl-/Drehmoment-/Frequenz-	
		Eingänge	
		differentielle Signale	84
		Eingangs-Widerstand	84
		Frequenzbereich	83
		Hilfsversorgung	84
		HTL-Signale	83
		Pins	83
		RS422-Signale	84
		TTL-Signale	83
		Unsicherheit	84
		Überlast-Festigkeit	84
		Schalt-Ausgänge	
		Geschlossener Schalter	81
		Geöffneter Schalter	81
		Pins	81
		Verpolung	81
		Überlast-Festigkeit	81
		Schalt-Eingänge	
		Eingangs-Signal	82
		Pins	82
		Überlast-Festigkeit	82
		Prozess-Signal-Schnittstelle L6-OPT-	
		PSI	78
		PSI	141
		PSI-Menü	173
		Analog In	174
		Analog Out	174
		PSIACOUT	300
		PSIAIN	299
		PSIAIXA	362
		PSIAIXB	363
		PSIAIYA	363
		PSIAIYB	363
		PSIAOSOURCE	364
		PSIAOUT	299
		PSIAOXA	364
		PSIAOXB	365
P			
P	292		
Painter	152		
Parallele Berechnung	113		
Parallele Messung von breit- und			
schmalbandigen Messwerten ..	28		
Parallele Verarbeitung			
Schnittstelle	228		
Paste	159, 168, 194		
<Paste>	159, 168, 193, 194, 198		
<Path>	192		
PC Software	199		
PDF Handbuch	199		
PF	296		
Pfeiltasten	89		
PHARM	285		
<Phase - Ch>	156, 157		
<Phase Angle Ref.>	188		
<Phase/Link>	161, 165, 194		
PHI	297		
<Pin, Connector, ..>	165		
Pins			
Prozess-Signal-Schnittstelle			
Analog-Ausgänge	80		
Analog-Eingänge	79		
Drehzahl-/Drehmoment-			
/Frequenz-Eingänge	83		
Schalt-Ausgänge	81		
Schalt-Eingänge	82		
PLOSS	296		
Plot	161, 164		
PM	291		
PMINT	294		
[POWER]	156, 157		
*PRE	241		
PRES	409		
<Pretrigger>	163		
<Preview>	151, 153		
Probleme	98		
PROC	351		
processing			
dual	109		

PSIAOYA	365	PSITRQVOLTAGESPAN	387
PSIAOYB	366	PSITRQVOLTAGEZERO	388
PSICOUNT	300	PSIZERO	305
PSIDIINV	366	<Pulses p. Rev.>	177
PSIDIN	301		
PSIDIR	301		
PSIDUALFRQFILT	373	Q	
PSIDUALFRQTYPE	373	Q	297
PSIDUALPULPERREV	380	QHARM	286
PSIDUALTRQVOLTAGESPAN	386	QM	293
PSIDUALTRQVOLTAGEZERO	387	QMINT	295
PSIFAIN	299	QTOT	287
PSIFAIXA	367	QUEST	320
PSIFAIXB	367	QUESTMASK	410
PSIFAIYA	368		
PSIFAIYB	368		
PSIFDIR	301	R	
PSIFILT	369	Rad	
PSIFREQ	302	Dreh-	90
PSIFRQDIRINV	375	Rahmen	169
PSIFRQFILT	374	<Range>	165, 190, 192
PSIFRQTYPE	375	Ranges	189
PSIFRQXA	376	:READ	229
PSIFRQXB	376	<Read Only / Read & Write>	170
PSIFRQYA	376	<Recent messages>	179
PSIFRQYB	377	<Record Length>	163
PSIGROUP	377	<Red Value>	170
PSIHPCOF	369	<Reference Value>	184
PSIHPFILT	370	Referenzgerät	
PSIHPTYP	370	Anforderungen	95
PSIID	302	Reinigung	94
PSIINULL	302	<Relative Ref.>	188
PSIIQ	303	<Remove>	168, 169, 193–195, 198
PSILPCOF	371	<Remove Background>	172
PSILPFILT	371	<Remove Config>	197
PSILPTYP	372	<Remove Mapping>	191
PSIMODE	379	<Rename>	193, 198
PSIPOLPAIR	378	<Reset>	159, 160
PSIPOLPAIRM	303	<Reset All Counters>	175
PSIPOWER	303	<Reset Cells>	172
PSIPULPERREV	381	<Reset Counter>	175
PSIRESETALLCOUNT	366	RS232	233
PSIRESETCOUNT	367	RS422 Signale	
PSISPEED	304	Prozess-Signal-Schnittstelle	
PSISPEEDVOLTAGESPAN	382	Drehzahl-/Drehmoment-	
PSISPEEDVOLTAGEZERO	382	/Frequenz-Eingänge	84
PSISPTYPE	381	RSER	305
PSISWCOND	382	*RST	242
PSISWINV	383	Rückseite	90
PSISWITCH	304		
PSISWSOURCE	384		
PSISWTHRESH	384	S	
PSITHETANULL	379	S	292
PSITORQUE	304	<Sample Rate>	163
PSITRQFRQSPAN	385	SAMPLESTORAGEMODE	389
PSITRQFRQZERO	386	<Save>	172
PSITRQNOM	384	<Save Config>	197
PSITRQTYPE	385	<Scale I>	166, 191
		<Scale U>	166, 191

- Schalt-Ausgänge 81
 Geschlossener Schalter 81
 Geöffneter Schalter 81
 Pins 81
 Verpolung 81
 Überlast-Festigkeit 81
 Schalt-Eingänge 82
 Eingangs-Signal 82
 Pins 82
 Überlast-Festigkeit 82
 Schaltung
 Dreieck 31
 Stern- 31
 Schlüssel 185
 schmale Bandbreite 31
 Schnelle analoge Eingänge 79
 Schnittstelle
 Active 182
 CAN 234
 LAN 233
 Parallele Verarbeitung 228
 RS232 233
 Schnittstellen 232
 Zeitliches Verhalten 228
 Schnittstellen Einstellungen 182
 Schutz
 Strom-Überlastung 141
 Schutzart 40
 Schutzleiter
 Anschluss 34
 Schutzleiteranschluss 32
 Scope 123, 161
 Abtastwerte 124
 Lückenlos 124
 Transient 123
 SCPI 222
 Fehlermeldungen 444
 SCPI-Befehlsnamen 220
 SCPL 327
 SCPTRT 388
 SCRIPT 391
 <Script Enabled/Disabled> 172
 <Script logOnce> 194
 Scripteditor 125
 <Scroll> 162
 SCRRESULT 311
 SCRVARRESULT 312
 SCSR 389
 SCSYNC 436
 SCTRAC 390
 <Search> 164
 <Select> 177
 <Select U/I> 190
 <Selected Table> 186
 <Sensor> 191
 Sensor Menü 191
 <Sensor Trq - Speed> 176, 177
 <Set +10 V Ref.> 174, 176
 <Set 0 V Ref.> 174, 176
 <Set Condition> 175
 <Set Limits> 164
 <Set State> 184
 <Set Threshold> 175
 SETENV 272
 SETENVINT 271
 <Settings> 172, 176, 177, 191
 Setup 89
 <Setup> 170
 Setup Menü 179
 SHARM 286
 SHEAD 416
 Short-Befehlsnamen 220
 <Show Settings for> 182
 Sicherheit 31, 40
 Sicherheits-Hinweise 32
 Sicherung
 Netz 96
 Sicherungen 96
 <Signal> 161, 164
 <Signal Coupling> 186
 Signal Einstellungen 186
 Signal Filter
 dual processing 187
 single processing 187
 signal filter setting single processing 187
 <Signal Type> 176, 177
 Signalfilter 49, 56, 63, 68
 Signalfilter Einstellung 187
 single processing
 Signal Filter 187
 SM 291
 SMINT 295
 <Snap to value> 162
 snapshot action 192
 SOC 408
 <Softkey> 151
 Softkeys 32, 89
 <Softkeys> 151
 Software 199
 PC 199
 Softwareupdate 96
 SOPT 409
 <Source> 188
 Spannung
 transiente Über- 39
 Versorgungs- 39
 zeitweilige Über- 39
 Spannungs-Messkanal
 L60-CH-A1 61
 L60-CH-A2 61
 L60-CH-B1 67
 L60-CH-B2 67
 L60-CH-C1 71
 L60-CH-C2 71
 L60-CH-S2 55
 SPCLN 306

| | | | |
|--------------------------------|---------------------------|-----------------------------------|----------|
| <Spect. Mode> | 188 | L60-CH-B1 | 67 |
| SPECTMODE..... | 361 | L60-CH-B2 | 67 |
| Spektrum | 165 | L60-CH-C1 | 71 |
| <Split> | 165 | L60-CH-C2 | 71 |
| <Split Cell>..... | 168 | L60-CH-S2..... | 55 |
| <Split on Rows>..... | 195 | Strom-Überlastungs-Schutz | 141 |
| <Split on Size> | 196 | Stromversorgung | |
| Split Phase System..... | 102 | Anschluss | 34 |
| SPNTR..... | 308 | Stromversorgung LMG610 / LMG61140 | |
| SPPE | 409 | Stromversorgung LMG640 / LMG64140 | |
| SPPTRT | 308 | Stromversorgung LMG670 / LMG67140 | |
| SPSR | 309 | suffix | |
| SPSTAT..... | 309 | PSI-Karte | 224 |
| SPTLEN | 310 | Suffix | |
| SPTPOS | 310 | Gruppe mit 2 Kanälen..... | 223 |
| SPTRAC..... | 310 | Gruppe mit 3 Kanälen..... | 223 |
| SPVAL..... | 311 | Gruppe mit n Kanälen..... | 224 |
| SQC | 410 | logischer | 222 |
| SQNT | 411 | Suffixe..... | 221 |
| SQPT..... | 411 | Summation | |
| Sprache | | Energiesmessung | 72 |
| Interface | 219 | Summen Kanäle..... | 109 |
| SRE..... | 412 | <Switching Mode> | 171 |
| *SRE | 242 | Symbol | |
| SREH..... | 412 | ┴..... | 31 |
| Standard Menüs..... | 156 | ▬..... | 31 |
| Standby..... | 93 | ▲..... | 31 |
| [STANDBY]..... | 90, 93 | ∧..... | 31 |
| Standby taste | 90 | Bandbreite | |
| <Start> | 159, 160 | breit..... | 31 |
| <Start Transient System> | 163 | schmal | 31 |
| <Start/Stop All> | 183, 184 | Buchse | 31 |
| <Start/Stop Selected>..... | 183, 184 | Dreieckschaltung..... | 31 |
| Status Bericht..... | 98 | Stecker | 31 |
| Status Report Tab | | Sternschaltung..... | 31 |
| Storage Menü..... | 198 | <Symbol> | 32 |
| Statusbericht | 198 | Symbole | 31 |
| Statuszeile | 150 | SYNC | 442 |
| STB..... | 411 | Sync Einstellungen..... | 188 |
| *STB | 242 | <Sync Group> | 162, 178 |
| Stecker | 31 | SYNCBW..... | 436 |
| männlich | 31 | SYNCBWLS..... | 439 |
| weiblich | 31 | Synchronisation..... | 118 |
| <Step>..... | 196 | Trigger View | 189 |
| Stern-Befehle | 219 | Synchronisation pins;GUI..... | 185 |
| Stern-Umrechnung | 107 | Synchronisations Anschluss..... | 46 |
| Sternschaltung..... | 31 | Synchronisations Kabel | |
| <Stop> | 159, 160, 194 | L6-ACC-SYNC-2..... | 46 |
| [STORAGE].... | 29, 89, 98, 193, 199, 200 | Synchronisierung | |
| Storage Menü..... | 193 | Ausgangs Signal..... | 47 |
| Configuration Tab | 197 | Eingangs Signal | 47 |
| File Manager..... | 198 | SYNCLS | 441 |
| Log Tab..... | 193 | Syntax | |
| Status Report Tab..... | 198 | Liste..... | 225 |
| <string program data> | 225, 226 | Syntax Interface..... | 220 |
| Strom-Messkanal | | SYSDATE..... | 413 |
| L60-CH-A1 | 62 | SYSDATESOURCE..... | 413 |
| L60-CH-A2 | 62 | | |

| | |
|-----------------------------------|----------------|
| <hr/> | |
| T | |
| <t/div> | 161, 189 |
| Tab | |
| Configuration | |
| Storage Menü | 197 |
| Files | |
| Storage Menü | 198 |
| General | |
| Instr. Menü | 181 |
| Log | |
| Storage Menü | 193 |
| Measurement | |
| Instr. Menü | 179 |
| Status Report | |
| Storage Menü | 198 |
| <Tab Switch> | 174 |
| Tab Tasten | 89 |
| Tabs | 153 |
| <Take Snapshot> | 152, 153 |
| Tasten | |
| Auswahltaaste | 89 |
| Execute | 90 |
| feste Funktion | 32 |
| Freeze | 90 |
| Help | 89 |
| Pfeil | 89 |
| Softkeys | 32, 89, 148 |
| Standby | 90 |
| Tab | 89 |
| Touch | 90 |
| Tasten mit fester Funktion | 32 |
| TDEM | 437 |
| Technische Daten | 39 |
| Technische Unterstützung | 37 |
| Temperatur | |
| Lager- | 40 |
| Umgebungs- | 39 |
| <Text> | 169, 170 |
| THPCOF | 438 |
| THPFILT | 438 |
| THYS | 439 |
| <Time> | 225, 226 |
| <Time Zone> | 181 |
| TLEV | 440 |
| TLPCOF | 440 |
| TLPFILT | 441 |
| <Toggle EFF> | 183 |
| Toleranzen | 51, 58, 65, 70 |
| <Tool> | 153 |
| [TOUCH] | 90, 148 |
| Touch Taste | 90 |
| Touch-Element | 32 |
| Touchjustierung | 96 |
| Touchscreen | 148, 185 |
| extern | 185 |
| Extern | 148 |
| justieren | 185 |
| <Tr-System> | 163 |
| <Track> | 161, 164–166 |
| <Transform> | 156 |
| Transient | 123 |
| <Transient Control> | 162, 163 |
| Transient Scope | 161, 162 |
| TRANSIENTABORT | 435 |
| transiente Überspannung | 39 |
| TRANSIENTNOW | 435 |
| TRANSIENTRESTART | 435 |
| TRCHLINK | 396 |
| TRCOND | 393 |
| TRCPTRT | 397 |
| TRCSR | 398 |
| TRCTRAC | 399 |
| Trendanzeige | 161 |
| TREVENTDUR | 394 |
| TREXTERN | 395 |
| *TRG | 243 |
| <Trigger> | 163, 164 |
| <Trigger Duration> | 164 |
| <Trigger On> | 164 |
| Trigger View | 189 |
| TRLIMITA | 395 |
| TRLIMITB | 396 |
| TRPSR | 312 |
| TRPSTAT | 313 |
| TRPTLEN | 313 |
| TRPTRAC | 313 |
| TRPVAL | 314 |
| TRRECLEN | 397 |
| TRSOURCE | 398 |
| TRTRIGMODE | 399 |
| TSCFG | 312 |
| TSCYCL | 315 |
| TSEN | 316 |
| TSENINT | 316 |
| TSETAPLOSS | 318 |
| TSHARM | 317 |
| TSNORM | 318 |
| TSPSI | 319 |
| TSSP | 320 |
| *TST | 243 |
| TSTR | 399 |
| TTL-Signale | |
| Prozess-Signal-Schnittstelle | |
| Drehzahl-/Drehmoment- | |
| /Frequenz-Eingänge | 83 |
| two phase system | 102 |
| <Type> | 164, 169, 194 |
| Typische Aufgabenstellungen | 27 |
| TZONE | 432 |
| TZONELS | 432 |
| <hr/> | |
| U | |
| UAC | 321 |
| UAUTO | 402 |

| | | | |
|---|-----|---|----------|
| UCF | 321 | Prozess-Signal-Schnittstelle | |
| UCONST | 322 | Analog-Ausgänge | 80 |
| UDC | 322 | Analog-Eingänge | 79 |
| UDLY | 400 | Drehzahl-/Drehmoment-
/Frequenz-Eingänge | 84 |
| Überlast-Festigkeit | | Unterstützung | |
| Prozess-Signal-Schnittstelle | | technische | 37 |
| Analog-Ausgänge | 81 | <Up> | 193, 198 |
| Analog-Eingänge | 79 | Update | |
| Drehzahl-/Drehmoment-
/Frequenz-Eingänge | 84 | Software | 96 |
| Schalt-Ausgänge | 81 | UPP | 324 |
| Schalt-Eingänge | 82 | UPTIME | 414 |
| Überlastfestigkeit | | UREC | 324 |
| L60-CH-A1 I* | 62 | URNG | 406 |
| L60-CH-A1 Isensor | 62 | URNGMOD | 405 |
| L60-CH-A1 U* | 61 | URNLS | 403 |
| L60-CH-A1 Usensor | 61 | URNMAXLS | 402 |
| L60-CH-A2 I* | 62 | URNPKLS | 403 |
| L60-CH-A2 Isensor | 62 | URNULS | 403 |
| L60-CH-A2 U* | 61 | URSCALED | 406 |
| L60-CH-A2 Usensor | 61 | URSLS | 404 |
| L60-CH-B1 I* | 67 | URSMAXLS | 404 |
| L60-CH-B1 Isensor | 67 | URSPKLS | 405 |
| L60-CH-B1 U* | 67 | URSULS | 405 |
| L60-CH-B2 I* | 67 | URUSAGE | 324 |
| L60-CH-B2 Isensor | 67 | USB Anschlüsse | 90 |
| L60-CH-B2 U* | 67 | USCA | 407 |
| L60-CH-C1 I* | 71 | UTRMS | 325 |
| L60-CH-C1 Isensor | 72 | | |
| L60-CH-C1 U* | 71 | V | |
| L60-CH-C2 I* | 71 | V-Values | 157 |
| L60-CH-C2 Isensor | 72 | <Value> | 170 |
| L60-CH-C2 U* | 71 | <Value Select> | 160 |
| L60-CH-S2 I* | 55 | <Values> | 157 |
| L60-CH-S2 Isensor | 55 | Vector | 165 |
| L60-CH-S2 U* | 55 | Vektor | 161 |
| L60-CH-S2 Usensor | 55 | Verpolung | |
| Überspannung | | Prozess-Signal-Schnittstelle | |
| transiente | 39 | Schalt-Ausgänge | 81 |
| zeitweilige | 39 | Verriegelung | 179 |
| Überspannungskategorie | 39 | Verschiedene Meßwertarten gleichzeitig
28 | |
| UFF | 322 | Verschmutzungsgrad | 39 |
| UHRMS | 290 | Versorgung LMG610 / LMG611 | 40 |
| UJACK | 401 | Versorgung LMG640 / LMG641 | 40 |
| UJLS | 402 | Versorgung LMG670 / LMG671 | 40 |
| UMAX | 323 | Versorgungsspannung | 39 |
| Umgebungsbedingungen | 39 | Verweise | 32 |
| Umgebungstemperatur | 39 | Verwendete Symbole | 31 |
| UMIN | 323 | VGA Interface | 48 |
| Umrechnung | | <View/Export Record> | 195 |
| Stern-Dreieck | 107 | [VOLTAGE].154–156, 158, 159, 161, 165 | |
| <Un- / Set Background> | 171 | Vorschau Modus | 153 |
| <Un- / Set Script> | 168 | Vorsicht | |
| Unsicherheit | | Symbol | 31 |
| abgeleitete Größen | 137 | | |
| Energie | 137 | | |
| Interpolation | 137 | | |
| Mess- | 136 | | |

| | |
|--------------------------------|----------|
| W | |
| *WAI | 243 |
| Wartung | 94 |
| Wert | |
| ungültig | 154 |
| zu groß | 154 |
| Werte | |
| Abtast | 123 |
| eingeben | 153 |
| WFAUTO | 352 |
| WIRE | 390 |
| Wiring | |
| drei Kanäle | 103 |
| zwei Kanäle | 102 |
| <Wiring> | 186 |
| WLPFILT | 352 |
| <hr/> | |
| X | |
| XSER | 306 |
| <hr/> | |
| Y | |
| <y-Offset> | 162 |
| <y/div> | 162 |
| <hr/> | |
| Z | |
| Z | 306 |
| ZADJACT | 246 |
| ZADJIAUTO | 247 |
| ZADJISTAT | 248 |
| ZADJITRIG | 248 |
| ZADJNOW | 249 |
| *ZCONFLD | 243 |
| *ZCONFST | 244 |
| Zeiger | 165 |
| Zeitbasis | |
| Energienmessung | 72 |
| Frequenzmessung | 72 |
| Zeitliches Verhalten | |
| Schnittstellen | 228 |
| zeitweilige Überspannung | 39 |
| zero adjust action | 192 |
| <Zero Rejection> | 179 |
| Zeroconf | 182, 233 |
| *ZLANG | 244 |
| <Zoom> | 165 |
| *ZSRST | 244 |
| ZSUP | 407 |
| <hr/> | |
| ☒ | |
| Überlastungs-Schutz | |
| Strom | 141 |