

4 Kanal  
Leistungsmeßgerät

LMG450

Benutzerhandbuch

Stand: 14.08.2021



© Copyright 2021

ZES ZIMMER Electronic Systems GmbH

Pfeiffstraße 12

D-61440 Oberursel (Taunus), FRG

phone ++49 (0)6171 888320

fax ++49 (0)6171 8883228

e-mail: sales@zes.com

Internet: <http://www.zes.com>

Nachdruck, Vervielfältigung und Speicherung in elektronischen Medien, auch auszugsweise, nur mit schriftlicher Genehmigung durch ZES ZIMMER Electronic Systems GmbH.

Schutzvermerk nach DIN 34 beachten!

Technische Änderungen, insbesondere zur Verbesserung des Produktes, behalten wir uns vor und können jederzeit durchgeführt werden.



# Konformitätserklärung

# Declaration of Conformity

für das

for the

**4-Kanal-Leistungsmessgerät**

**4-Channel Power Analyzer**

**LMG450**

Hiermit wird bestätigt, dass das oben aufgeführte Gerät den Anforderungen der Richtlinien 2014/30/EU, 2014/35/EU, 2012/19/EU und 2011/65/EU + 2015/863/EU der Europäischen Union entspricht.

We certify that the above device accomplishes with all requirements which are defined in the directives 2014/30/EU, 2014/35/EU, 2012/19/EU and 2011/65/EU + 2015/863/EU of the European Union.

Diese Erklärung gilt für alle Geräte, die nach anhängenden Fertigungsunterlagen - die Bestandteil dieser Erklärung sind - hergestellt werden.

This certificate is valid for all devices that are produced according to the appending production instructions (which are a part of this certificate).

Zur Beurteilung wurden folgende Normen herangezogen:

For the judgment of compatibility of the product the following standards were used:

EN IEC61000-3-2:2019+A1:2021

EN61000-3-3:2013+A1:2019

EN55011:2016+A1:2017+A11:2020+A2:2021

EN IEC61326-1:2021

EN61010-1:2010+A1:2019, EN IEC61010-2-030:2021+A11:2021

EN50581:2012

Diese Erklärung wird vom Hersteller

This certificate of the manufacturer


ZES ZIMMER Electronic Systems GmbH  
Pfeiffstraße 12  
D-61440 Oberursel

abgegeben durch

is given by

Dr. Conrad Zimmer, Geschäftsführer

Oberursel, 16. August 2021

  
Dr. Conrad Zimmer, Geschäftsführer



# Hersteller-Erklärung

ZES ZIMMER Electronic Systems GmbH versichert hiermit, dass das Gerät, zu dem diese Erklärung gehört, alle im mitgelieferten Handbuch aufgeführten Spezifikationen einhält und das Werk in sicherheitstechnisch einwandfreiem Zustand verlassen hat.

Bei Fertigung, Justierung und Kalibrierung wurden Messgeräte und Normale verwendet, die nach ISO9000 rückführbar auf nationale Standards kalibriert wurden und durch ihre Unsicherheit den Anforderungen zur Einhaltung der spezifizierten Messunsicherheit genügen.

**ZES ZIMMER**

Pfeiffstraße 12  
D-61440 Oberursel  
Deutschland





## Anfrage/Bestellung einer Kalibrierung



Instrument:            LMG90            LMG95            LMG310  
                          LMG450           LMG500           Anderes:

Seriennummer:

Für das oben angeführte Meßgerät soll folgendes durchgeführt werden:

<input type="radio"/> Kalibrierung (Best.-Nr.:KR-xxx)	<input type="radio"/> Justierung mit anschließender Kalibrierung (Best.-Nr.:JKR-xxx)	<input type="radio"/> Eingangskalibrierung, Justierung mit anschließender Kalibrierung (Best.-Nr.:KJKR-xxx)
<input type="radio"/> Ich möchte <b>nicht</b> die aktuellste Softwareversion ins Meßgerät eingeschpielt bekommen (kostenfrei), sondern meine Version behalten.		

Hinweis:

Kalibrierung ist **nur** die Überprüfung und Dokumentation der Meßabweichungen

Justierung ist ein Einstellen des Gerätes auf minimale Meßabweichungen.

Firma                                     :  
Straße                                     :  
PLZ/Ort                                   :  
Email                                     :

Ansprechpartner (bei  
Kalibrier-Fragen)                     :  
Telefon                                   :  
Fax                                        :  
Abteilung                                :

Kundennummer (falls bekannt):

Datum:

Unterschrift:

Dieses Papier bitte senden an:

Z E S ZIMMER Electronic Systems GmbH  
Pfeiffstraße 12  
D-61440 Oberursel  
Germany

Tel. +49 (0)6171/888320  
Fax +49 (0)6171/8883228  
mail sales@zes.com



# Inhaltsverzeichnis

1 Hinweise und Warnvermerke .....	19
1.1 Sicherheitshinweise.....	19
2 Allgemeines.....	27
2.1 Leistungsumfang und Einsatzgebiete.....	27
2.2 Bedienung.....	28
2.3 Allgemeine Handhabung des Meßgerätes.....	30
2.4 Das Gruppenkonzept .....	32
2.5 Verkettete Werte (Option L45-O6) .....	35
3 Inbetriebnahme .....	41
3.1 Auspacken und Aufstellen des Gerätes.....	41
3.2 Grundeinstellungen .....	41
3.3 Anschluß des LMG450.....	41
3.3.1 Meßschaltung für typische Messungen an Drehstromnetzen über den internen Strompfad .....	42
3.3.2 Meßschaltung zur Wirkungsgradmessung bei 1/3phasigen Systemen .....	43
3.3.3 Meßschaltung (typisch) für Stern-Dreieck-Umrechnung (Option L45-O6).....	44
3.3.4 Aron Schaltung mit Wandlern .....	45
3.3.5 Meßschaltung zur Wirkungsgradmessung bei 3/3phasigen Systemen .....	46
3.3.6 Meßschaltung mit externem Stromsensor .....	46
3.3.7 Messen sehr großer Ströme.....	47
3.3.8 Messungen am Mittel- und Hochspannungsnetz .....	48
3.3.9 Messungen am Mittel- und Hochspannungsnetz ohne N.....	49
3.3.10 Messungen am Mittel- und Hochspannungsnetz ohne N .....	50
4 Bedienelemente .....	51
4.1 Frontseite.....	51
4.2 Rückseite.....	52
4.3 Anzeige .....	54
4.3.1 Statuszeile .....	54
4.4 Allgemeine Menüs .....	55
4.4.1 Misc. ....	55
4.4.2 IF/IO .....	57
4.4.3 Benutzerdefiniertes Menü .....	64
4.4.4 Script/Formel Editor .....	65
4.4.5 Konfigurationen verwalten.....	76
4.5 Eingabe von Kennungen, Buchstaben und Zeichen.....	77
4.6 Eingabe von Zahlen .....	81
5 Normaler Meßmodus.....	83
5.1 Meßeinstellungen (Measuring).....	83
5.1.1 Karteikarte Globals.....	83

5.1.2 Karteikarte Gruppe A/B.....	84
5.2 Meßbereiche (Range).....	87
5.2.1 Karteikarte Gruppe A/B.....	87
5.2.2 Karteikarte Sense/More .....	88
5.3 Meßwertdefinitionen.....	89
5.3.1 Werte aus Einzelmessungen .....	93
5.3.2 Werte aus zeitabhängigen Messungen .....	95
5.3.3 Summenwerte.....	96
5.4 Anzeige von Meßwerten.....	97
5.4.1 Default .....	98
5.4.2 Voltage.....	99
5.4.3 Current.....	99
5.4.4 Power.....	99
5.4.5 Energy.....	99
5.4.6 Graphische Anzeige .....	101
5.4.7 Benutzerdefiniertes Menü .....	107
5.5 Ausgabe (Loggen) von Werten.....	107
<b>6 prCE-Harmonische-Meßmodus.....</b>	<b>109</b>
6.1 Meßeinstellungen (Measuring).....	109
6.1.1 Global Karteikarte .....	109
6.1.2 Group A/B Karteikarte .....	111
6.2 Meßbereiche (Range).....	111
6.3 Meßwertdefinitionen.....	111
6.4 Anzeige von Meßwerten.....	112
6.4.1 Default .....	113
6.4.2 Voltage.....	113
6.4.3 Current.....	113
6.4.4 Power.....	114
6.4.5 Langzeitauswertung (Int. Value).....	114
6.4.6 Graphische Anzeige .....	115
6.4.7 Benutzerdefiniertes Menü .....	116
6.5 Ausgabe (Loggen) von Meßwerten .....	117
6.6 Precompliance Tests nach EN61000-3-2.....	117
<b>7 CE-Flicker Meßmodus (Option L45-O4) .....</b>	<b>119</b>
7.1 Meßeinstellungen (Measuring).....	119
7.1.1 Global Karteikarte .....	119
7.1.2 Karteikarte Ztest/Zref .....	120
7.2 Meßbereiche (Range).....	120
7.3 Meßwertdefinitionen.....	120
7.4 Anzeige von Meßwerten.....	121
7.4.1 Default .....	121
7.4.2 Voltage.....	121
7.4.3 Current.....	122
7.4.4 Power.....	122
7.4.5 Flicker (Int. Value) .....	122

7.4.6 Graphische Anzeige .....	123
7.4.7 Benutzerdefiniertes Menü .....	123
7.5 Ausgabe (Loggen) von Meßwerten .....	123
7.6 Tests nach EN61000-3-3 .....	123
<b>8 100-Harmonische-Meßmodus (Option L45-O8) .....</b>	<b>125</b>
8.1 Meßeinstellungen (Measuring).....	125
8.2 Meßbereiche (Range).....	126
8.3 Meßwertdefinitionen.....	126
8.4 Anzeige von Meßwerten .....	127
8.4.1 Default .....	128
8.4.2 Voltage.....	128
8.4.3 Current .....	128
8.4.4 Power.....	129
8.4.5 Graphische Anzeige .....	129
8.4.6 Benutzerdefiniertes Menü .....	129
8.5 Ausgabe (Loggen) von Meßwerten .....	129
<b>9 Transientenmodus (Option L45-O5) .....</b>	<b>131</b>
9.1 Meßeinstellungen (Measuring).....	131
9.1.1 Global Karteikarte .....	131
9.1.2 Group A/B Karteikarte .....	131
9.2 Meßbereiche (Range).....	134
9.3 Anzeige von Meßwerten .....	134
9.3.1 Graphische Anzeige .....	134
9.4 Ausgabe (Loggen) von Meßwerten .....	135
<b>10 Schnittstellen (IEEE488: Option L45-O1).....</b>	<b>137</b>
10.1 Kurze Kommandobeschreibung.....	137
10.2 Kommandos.....	139
10.2.1 IEEE488.2 Kommandos .....	139
10.2.2 :CALCulate Kommandos .....	143
10.2.3 :DISPlay Kommandos.....	148
10.2.4 :FETCh und :READ Kommandos .....	148
10.2.5 :FORMat Kommandos.....	187
10.2.6 :INITiate Kommandos .....	188
10.2.7 :INPut Kommandos .....	189
10.2.8 :INSTrument Kommandos .....	190
10.2.9 :MEMory Kommandos .....	191
10.2.10 :SENSE Kommandos .....	192
10.2.11 :SOURce Kommandos .....	213
10.2.12 :STATus Kommandos.....	215
10.2.13 :SYSTem Kommandos.....	218
10.2.14 :TRIGger Kommandos.....	225
10.2.15 Spezial Kommandos.....	230
10.2.16 Beispiel 1 .....	231
10.2.17 Beispiel 2.....	231

10.2.18 Testen der Schnittstelle mit einem Terminalprogramm.....	232
10.2.19 SCPI Kommando Beispiel.....	233
10.2.20 SHORT Kommando Beispiel .....	235
10.3 Physikalische Geräte .....	237
10.3.1 Serielle Schnittstellen .....	237
10.3.2 IEEE488.2.....	238
10.3.3 Parallele Schnittstelle .....	239
11 Speichern von Meßwerten auf Laufwerken, Druckern und Schnittstellen .....	241
11.1 Start einer Aufzeichnung.....	242
11.2 Stop einer Aufzeichnung .....	242
11.3 Datalogging Profile (Ausgabegeräte).....	242
11.3.1 Ausgabeintervall .....	244
11.4 Ausgabeformat.....	245
11.5 Kommentar- und Kopfzeilen .....	246
11.6 Speichermedien.....	247
11.6.1 Diskettenlaufwerk.....	247
11.6.2 Speicherkarte.....	247
11.6.3 USB Memory Stick.....	248
11.7 Importieren der Daten in andere Programme .....	249
11.7.1 Datenaustausch durch Speichermedium.....	249
11.7.2 Serielle Datenübertragung .....	249
11.7.3 Länderspezifische Zahlenformate .....	250
11.7.4 Meßdaten mit MS Excel bearbeiten.....	250
11.8 Fehlermeldungen.....	251
12 Verschiedenes.....	253
12.1 Häufig gestellte Fragen .....	253
12.1.1 Unsicherheit gemessener und berechneter Größen .....	253
12.1.2 Meßunsicherheit bei nicht sinusförmigen Signalen .....	256
12.2 Funktionsstörung.....	257
12.3 Wartung.....	262
12.3.1 Kalibrierung.....	262
12.3.2 Justierung .....	263
12.3.3 Nullpunktgleich .....	263
12.3.4 Lüfter .....	264
12.3.5 Batterie.....	264
12.3.6 Software Update.....	264
12.4 Hinweise zum Betrieb eines LMG450 an einem Wechselrichter .....	264
13 Technische Daten .....	265
13.1 Allgemein .....	265
13.2 Anzeige der Meßwerte.....	266
13.3 Meßkanäle .....	267
13.3.1 Abtastung .....	267

13.3.2 Meßbereiche .....	267
13.3.3 Unsicherheit.....	269
13.3.4 Spezialabgleich für Trafomessungen (L45-O12).....	270
13.3.5 Modifizierter Spannungskanal auf 1kV (L45-O15).....	270
13.4 ZES Stromsensoren.....	271
13.5 Filter .....	271
13.5.1 HF-Rejection Filter .....	271
13.6 prCE Harmonics .....	272
13.7 CE Flicker .....	272
13.8 HARM100 Modus .....	273
13.9 Prozeßsignalschnittstelle (Option L45-O3).....	273
13.9.1 Analogeingänge .....	275
13.9.2 Analogausgänge.....	275
13.9.3 Digitaleingänge.....	276
13.9.4 Frequenzeingänge .....	276
13.9.5 Digitalausgänge .....	276
13.9.6 Hilfsversorgung .....	276
13.9.7 Frequenz-/Richtungs-Eingang .....	276
13.10 Zeitbasis .....	277
13.11 Frequenzmessung.....	277
13.12 Abtastwertespeicher.....	277
<b>14 System Architektur .....</b>	<b>279</b>
14.1 Weitere Anschlüsse.....	279
14.1.1 Externe Synchronisation (Sync.) .....	279
14.1.2 Externer Stromsensor .....	283
14.2 Blockdiagramm LMG450 .....	285
14.3 Blockdiagramm Spannungsmeißkanäle .....	286
14.4 Blockdiagramm Strommeißkanäle.....	287
14.5 Blockdiagramm Hauptrechner.....	288
14.6 Blockdiagramm Prozeßsignal-Schnittstelle.....	289
<b>15 Glossar.....</b>	<b>291</b>
<b>16 Allgemeiner Index .....</b>	<b>305</b>
<b>17 Index der Schnittstellen Kommandos .....</b>	<b>310</b>
<b>Bildverzeichnis</b>	
Bild 1: Measuring Menü .....	30
Bild 2: Lage der verschiedenen verketteten Werte.....	36
Bild 3: Drehstromsystem.....	42
Bild 4: Wirkungsgradmessung bei 1/3phasigen Systemen .....	43

Bild 5: Stern-Dreieck-Umrechnung.....	44
Bild 6: Aron Schaltung mit Strom- und Spannungswandlern .....	45
Bild 7: Wirkungsgradmessung bei 3/3phasigen Systemen .....	46
Bild 8: Meßschaltung mit externem Stromsensor.....	46
Bild 9: Meßschaltung zur Messung sehr großer Ströme und direkt gemessener Spannung .....	47
Bild 10: Meßschaltung für Messungen im Mittel- und Hochspannungsnetz.....	48
Bild 11: Meßschaltung für Messungen im Mittel- und Hochspannungsnetz ohne N mit Mittelpunktnachbildung.....	49
Bild 12: Meßschaltung für Messungen im Mittel- und Hochspannungsnetz ohne N mit Stern- Dreieck-Umrechnung.....	50
Bild 13: Frontseite .....	51
Bild 14: Rückseite .....	52
Bild 15: Statuszeilen bei 3 verschiedenen Wirings .....	54
Bild 16: Misc. Menü .....	56
Bild 17: Schnittstellen Einstellungen .....	57
Bild 18: Analogeingänge.....	61
Bild 19: Analogausgänge .....	62
Bild 20: Digitaleingänge.....	62
Bild 21: Limit Menü .....	63
Bild 22: Scripteditor .....	66
Bild 23: Measuring Menü im normalen Meßmodus .....	87
Bild 24: Range Menü im normalen Meßmodus.....	87
Bild 25: Lage der verschiedenen verketteten Werte.....	90
Bild 26: Default Anzeige mit einem und vier Anzeigekanälen .....	98
Bild 27: Scope Menü mit Split off/on.....	102
Bild 28: Plot Menü mit Split off.....	103
Bild 29: Plot Menü mit Split on .....	104
Bild 30: Vektor (Fresnel) Diagramm.....	105
Bild 31: Measuring Menü im prCE-Harm Modus.....	110
Bild 32: Anzeige der Spannung im CE-Harm Modus.....	113
Bild 33: Langzeitauswertung der Harmonischen.....	115
Bild 34: Graphische Darstellung von Harmonischen .....	116
Bild 35: Measuring Menü im CE-Flicker Modus .....	120
Bild 36: Auswertung der Flickermessung .....	122
Bild 37: Measuring Menü im Harm100 Modus.....	125
Bild 38: Measuring menu in transient mode.....	132
Bild 39: Tastencodes .....	223
Bild 40: COM A Anschluß.....	238
Bild 41: COM B Anschluß.....	238
Bild 42: Maße des LMG450 .....	266
Bild 43: Pinbelegung Prozeßsignalschnittstelle .....	275



Bild 44: Sync. Anschluß.....	279
Bild 45: Externer Stromsensor .....	283
Bild 46: Blockdiagramm LMG450.....	285
Bild 47: Blockdiagramm U-Kanäle.....	286
Bild 48: Blockdiagramm I-Kanäle .....	287
Bild 49: Blockdiagramm Hauptrechner .....	288
Bild 50: Blockdiagramm Prozeßsignalschnittstelle.....	289



# 1 Hinweise und Warnvermerke

## 1.1 Sicherheitshinweise

Dieses Gerät ist gemäß IEC61010-1 (Schutzmaßnahmen für elektronische Meßgeräte) aufgebaut und hat das Werk in sicherheitstechnisch einwandfreiem Zustand verlassen. Um diesen Zustand zu erhalten und einen gefahrlosen Betrieb sicherzustellen, muß der Anwender die Hinweise und Warnvermerke beachten, die in dieser Bedienungsanleitung enthalten sind. Das Gerät entspricht den Bestimmungen der **Schutzklasse I**. Die berührbaren Metallteile sind gegen die Netzpole mit 1500V/50Hz geprüft. Vor dem Einschalten ist sicherzustellen, daß die auf dem Typenschild am Gerät angegebene Betriebsspannung und die Netzspannung übereinstimmen. Ein evtl. vorhandener Spannungswahlschalter ist entsprechend einzustellen. Der Netzstecker darf nur in eine Steckdose mit Schutzkontakt eingeführt werden. Die Schutzwirkung darf nicht durch eine Verlängerungsleitung ohne Schutzleiter aufgehoben werden. Der Netzstecker muß eingeführt sein, bevor die Meß- und Steuerstromkreise angeschlossen werden.

Jegliche Unterbrechung des Schutzleiters innerhalb oder außerhalb des Gerätes oder Lösen des Schutzleiteranschlusses kann dazu führen, daß das Gerät gefahrbringend wird. Eine absichtliche Unterbrechung ist nicht zulässig. Bei der Zusammenschaltung dieses Gerätes mit anderen Geräten ist folgendes zu berücksichtigen:

Über den zusätzlichen Erdungsanschluß an der Rückseite des Gerätes dürfen keine weiteren Geräte geerdet werden. Er dient nur einer zusätzlichen Erdung des LMG450 für den Fall, daß vom Meßaufbau im Fehlerfall Erdschlußströme von mehr als 10A ausgehen können, die vom Schutzleiter der Netzzuleitung nicht mehr sicher abzuleiten sind. In diesem Fall ist das Meßgerät über diesen Erdungsanschluß mit einem Leiter ausreichenden Querschnittes an einen geeigneten Erdungspunkt anzuschließen. Sollte dies nicht möglich sein, muß das Meßgerät über entsprechende Sicherungen am Meßstromkreis angeschlossen werden. Die Meßeingänge sind für Spannungen bis 600V nach Schutzklasse I isoliert.

Beim Öffnen von Abdeckungen oder Entfernen von Teilen können spannungsführende Teile freigelegt werden. Auch können Anschlußstellen spannungsführend sein. Vor einem Abgleich, einer Wartung, einer Instandsetzung oder einem Austausch von Teilen muß das Gerät von allen Spannungsquellen getrennt sein, wenn ein Öffnen des Gerätes erforderlich ist. Wenn danach ein Abgleich, eine Wartung oder Reparatur am geöffneten Gerät unter Spannung unvermeidlich ist, so darf das nur durch eine Fachkraft geschehen, die mit den damit verbundenen Gefahren vertraut ist.

Es ist sicherzustellen, daß nur Sicherungen vom angegebenen Typ und der angegebenen Nennstromstärke als Ersatz verwendet werden. Die Verwendung geflickter Sicherungen oder Kurzschließen des Sicherungshalters ist unzulässig.

Wenn anzunehmen ist, daß ein gefahrloser Betrieb nicht mehr möglich ist, so ist das Gerät

außer Betrieb zu setzen und gegen unabsichtlichen Betrieb zu sichern. Die erforderliche Fehlersuche darf nur durch eine Fachkraft geschehen, die mit den damit verbundenen Gefahren vertraut ist.

Es ist anzunehmen, daß ein gefahrloser Betrieb nicht mehr möglich ist,

- wenn das Gerät sichtbare Beschädigungen aufweist,
- wenn das Gerät nicht mehr ordnungsgemäß arbeitet,
- nach längerer Lagerung unter ungünstigen Verhältnissen,
- nach Betauung durch starke Temperaturschwankungen,
- nach schweren Transportbeanspruchungen.

Wurde das Gerät geöffnet, ist nach dem Zusammenbau ein Hochspannungstest gemäß den technischen Daten sowie eine Schutzleiterprüfung vorzunehmen.

Lagertemperaturbereich: -20°C bis +55°C

Klimaklasse: KYG nach DIN 40040  
0°C...40°C, Luftfeuchtigkeit max. 85%, im Jahresmittel 65%,  
keine Betauung

## Allgemein



**Warnung!** Durch das Öffnen des Gehäuses werden Teile zugänglich, die unter hoher Spannung stehen können. *Dies ist daher nur unterwiesenen Personen erlaubt. Durch das Öffnen riskiert man mögliche Verletzungen und verliert die Hersteller-Garantie.* Alle Spannungsquellen müssen vom Gerät getrennt sein, bevor das Gehäuse geöffnet werden darf. Nur hinreichend qualifizierten Personen ist dies zum Zweck von Kalibrierung, Justierung, Service, Reparatur oder Austausch von Komponenten gestattet.

Wenn das Gehäuse geöffnet wurde, muss nach dem Schließen ein Stückprüfung gemäß EN61010-1 durchgeführt werden (Spannungsprüfung und Test des Schutzleiters), um vor der Verwendung die ordnungsgemäße Funktion der wichtigsten Sicherheitseinrichtungen zu gewährleisten.



**Warnung!** Sicherungen dürfen nur durch die vorgeschriebenen Typen mit den entsprechenden Nennwerten, wie in diesem Handbuch angegeben, ersetzt werden. Die Benutzung von reparierten, kurzgeschlossenen oder ungeeigneten Sicherungen ist nicht zulässig.



**Warnung!** Die Umgebungsbedingungen müssen eingehalten werden, um einen

sicheren Betrieb zu gewährleisten.

Die Benutzung in nasser oder explosiver Umgebung oder in der Nähe von brennbaren Gasen oder Flüssigkeiten ist nicht zulässig.

**Warnung!**

Gerät und Zubehör (wie Kabel oder Klemmen) müssen vor jeder Benutzung untersucht werden. Defekte Teile sind sofort auszutauschen.

**Warnung!**

Lüftungsöffnungen müssen frei gehalten werden, um den notwendigen Luftstrom zu ermöglichen und ein Überhitzen des Gerätes zu vermeiden. Entsprechend sind auch die Luftfilter sauber zu halten. Das Gerät darf nicht ohne Luftfilter und deren Halter betrieben werden, Verletzungen könnten die Folge sein.

Wenn das Gerät in einem Rack montiert wird, ist darauf zu achten, dass die Schienen nicht die Lüftungsöffnungen verdecken.

**Warnung!**

Das Gerät darf weder im medizinischen noch in irgendeinem anderen Bereich eingesetzt werden, wo es eine mögliche Auswirkung auf die Gesundheit oder das Leben von Menschen haben könnte.

**Warnung!**

Stöße und raue Behandlung können das Gerät beschädigen. Es dürfen keine schweren Gegenstände auf das Gerät gestellt werden.

**Warnung!**

Wenn das Gewicht des Gerätes zu groß ist, um von einer Person getragen zu werden, muss es von zwei Personen oder mit Hilfe eines geeigneten Werkzeugs getragen werden. In allen Fällen sind die Griffe zu benutzen, um das Gerät sicher anzuheben und zu tragen.

**Warnung!**

Das Gerät ist *nicht* geeignet, um Gefahren oder ähnliches zu entdecken. Eine falsche Ablesung (z.B. durch einen falschen Filter oder Messbereich) könnte den falschen Eindruck eines sicheren Zustands erwecken. Für die sichere Erkennung von gefährlichen Zuständen sind ausschließlich Geräte zu benutzen, die dafür bestimmt sind, z.B. Spannungsprüfer.

**Warnung!**

Beim Anschluss externer Geräte wie Maus oder Tastatur ist zu beachten, dass diese ggfs. nicht für die selbe EMV-Umgebung entwickelt wurden, wie das Gerät und daher gestört werden könnten. Das kann zu unerwünschtem Verhalten des Gerätes führen.

**Warnung!**

Beim Anschluss des Gerätes ist auf die richtige Reihenfolge zu achten: Zuerst müssen Schutzleiter und Stromversorgung angeschlossen werden, dann erst die Mess-Stromkreise. Dann wird das Gerät und zuletzt, nach erneuter Überprüfung der Verkabelung, die Versorgungsspannung des

Messstromkreises eingeschaltet.

### Anschluss an Schutzleiter und Stromversorgung

**Achtung!**

Vor Anschluss des Netzkabels an die Stromversorgung ist zu prüfen, ob diese mit den Angaben auf dem Gerät bzw. Typenschild kompatibel ist. Ein möglicher Spannungswahlschalter ist entsprechend einzustellen. Es darf nur eine geeignete Spannungsquelle benutzt werden.

**Warnung!**

Das Gerät darf nur an einer Steckdose mit Schutzleiter-Kontakt betrieben werden. Eine Unterbrechung durch Stecker, Kabel, Verlängerung o.ä. ohne Schutzleiter-Kontakt ist nicht zulässig.

Das Gerät muss mit einer Steckdose mit Schutzleiter-Kontakt verbunden sein, bevor irgendwelche anderen elektrischen Verbindungen angeschlossen werden. Jegliche Unterbrechung des Schutzleiters, innerhalb oder außerhalb des Gerätes, kann zu einem gefährlichen Zustand führen und ist daher nicht erlaubt. Die Benutzung von Steckern, Kabeln, Verlängerungen o.ä mit nur zwei Polen ist nicht zulässig.

Der *zusätzliche* Schutzleiteranschluss auf der Rückseite des Gerätes muss benutzt werden, wenn die Messschaltung im Fehlerfall Erdströme von mehr als 10A liefern könnte.

Solche Ströme sind zu groß, um, im Fall eines Einfachfehlers, vom Netzkabel sicher geleitet zu werden. Wenn dieses unterbrochen würde, wäre das Gehäuse nicht länger sicher berührbar, man könnte einen elektrischen Schlag bekommen.

In diesem Fall muss der zusätzliche Schutzleiteranschluss mit einem Kabel geeigneten Querschnitts an einen geeigneten Schutzleiter angeschlossen werden. Der zusätzliche Schutzleiter-Anschluss ist für Ströme bis 32A vorgesehen.

Wenn ein zuverlässiger Schutzleiter nicht zur Verfügung steht, können auch die Messleitungen zum Gerät entsprechend abgesichert werden, um zu große Erdströme sicher zu unterbrechen.

Der zusätzliche Schutzleiteranschluss darf weder als die einzige Schutzleiterverbindung benutzt werden, noch dürfen irgendwelche externen Geräte oder Stromkreise darüber mit dem Schutzleiter des

Gerätes verbunden werden.

### Anschluss an den Messstromkreis



**Achtung!** Bevor der Messstromkreis mit dem Gerät verbunden wird, muss dieser energielos sein. Kabel dürfen weder gesteckt noch abgezogen werden, wenn sie eine Spannung gegenüber Erde aufweisen.



**Achtung!** Es dürfen nur Messleitungen mit Sicherheits-Steckverbindern und hinreichendem Querschnitt benutzt werden. Die Kabel müssen eine Nennspannung haben, die für die Messung geeignet ist, speziell hinsichtlich der Überspannungs- und Mess-Kategorie.

Kabel mit normalen Steckverbindern können unzureichende Luft- und Kriechstrecken haben und so auch im gesteckten Zustand gefährlich sein und einen Stromschlag verursachen.

Es dürfen nur Kabel benutzt werden, deren Farbe zu der Farbe der Buchsen passt. Dadurch werden falsche Verbindungen wirkungsvoll verhindert.

Beim Anschluss der Messstromkreise ist besonders darauf zu achten, die Leitungen zum Messen der Spannung nicht in die Strommessbuchsen zu stecken, da dies zu einem Kurzschluss führen kann, der zur Beschädigung des Gerätes und zur Verletzung des Benutzers führen kann.

Solche Kurzschlüsse können sehr gefährlich sein, da Ströme von mehreren tausend Ampere fließen können.

Um dies zu verhindern dürfen für die Verbindung von Messspannungen an das Gerät *ausschließlich* Kabel mit integrierter Sicherung benutzt werden, wie die, die mit dem Gerät ausgeliefert werden.

Die Sicherung in den Spannungsmessleitungen wird den Stromfluss unterbrechen, falls diese Leitungen versehentlich in die niederohmigen Strommessbuchsen gesteckt werden. Dadurch wird das Kurzschließen einer Quelle mit hoher Kurzschlussleistung und/oder Messkategorie (z.B. eines Energie-Verteil-Transformators) zu keiner Gefährdung führen.

Die gelbe und schwarze Spannungsmessleitung haben daher jeweils eine Sicherung integriert. Diese ist vor und nach einer Messung zu prüfen. Zum Austausch der Sicherung muss das Kabel beidseitig von allen

Stromkreisen getrennt sein, um gefährliche Spannungen gegenüber Erde auszuschließen. Den Sicherungshalter aufschrauben und eine Sicherung folgenden Typs einsetzen:

6.3x32mm, FF 500mA, 1000V AC+DC, 30kA Ausschaltvermögen

Abschließend den Sicherungshalter wieder zusammenschrauben.



**Achtung!**

Beim Anschluss an Quellen mit hoher Kurzschlussleistung und/oder Messkategorie (z.B. ein Energie-Verteil-Transformator) können schwere Schäden entstehen durch das Vertauschen von Kabeln, Kurzschließen des Messstromkreises, die Benutzung der Strommessbuchsen statt der Spannungsmessbuchsen oder ähnlichem. Daher wird empfohlen, in *alle* Messleitungen (also auch in die Strom-Mess-Leitungen) passende Sicherungen einzufügen. Bei der Auswahl der Sicherung müssen zumindest folgende Punkte beachtet werden:

- Der Messstrom muß sicher fließen können (Nennstrom der Sicherung)
- Der Kurzschlussstrom muss sicher getrennt werden können (Ausschaltvermögen der Sicherung)
- Die maximale Spannung muss sicher getrennt werden können (Nennspannung der Sicherung)
- Der Typ der Sicherung muss der Stromart angepasst sein: AC, DC oder beides (Ausschaltvermögen der Sicherung)
- Die Sicherung muss schnell genug auslösen, um Kabel und Gerät zu schützen.



**Achtung!**

Die maximale Spannung zwischen den Buchsen **U** und **U\*** darf die Werte der technischen Spezifikation nicht überschreiten.



**Achtung!**

Die maximalen Ströme in den Buchsen **I** und **I\*** sowie die maximale Spannung zwischen den Buchsen **I** und **I<sub>sensor</sub>** dürfen die Werte der technischen Spezifikation nicht überschreiten.



**Achtung!**

Die maximale Spannung der Buchsen **U**, **U\***, **I**, **I\*** und **I<sub>sensor</sub>** gegen Erde darf die Werte der technischen Spezifikation nicht überschreiten.



**Achtung!**

Die maximale Spannung der Buchsen **U**, **U\*** gegen **I**, **I\*** und **I<sub>sensor</sub>** darf die Werte der technischen Spezifikation nicht überschreiten.



**Achtung!**

Externe Stromsensoren oder Stromwandler mit 1A oder 5A Sekundärstrom dürfen nur an die Buchsen **I** und **I\*** angeschlossen werden. Externe Wandler mit höherem Sekundärstrom sind nicht



zulässig, da diese im Überlastfall zu hohe Ströme treiben könnten, die den Messkanal überlasten und den Stromfluss dadurch unterbrechen könnten! Aus dem selben Grund dürfen in den Strom-Mess-Leitungen keine Sicherungen vorhanden sein!

Vor der Benutzung dieser Buchsen ist zu testen, dass diese niederohmig miteinander verbunden sind, um das Auftreten hoher Spannungen an der Sekundärseite der Wandler zu vermeiden.

Es ist gefährlich, den Sekundärstrom eines Wandlers zu unterbrechen, da dann sehr hohe Spannungen auftreten können, die die Gefahr eines elektrischen Schlages bergen.

Für Wandler mit 1A oder 5A Sekundärstrom bieten die Buchsen **I** und **I\*** eine hinreichend große Überlastfestigkeit, so dass sie durch übliche Überlasten den Stromkreis nicht unterbrechen werden.

**Achtung!**

Kabel von/zu externen Sensoren sind üblicherweise nur auf die darin geführten Klein-Spannungen (<10V) ausgelegt. Werden solche Sensoren in einer Umgebung mit gefährlichen Spannungen eingesetzt, kann eine weitere Isolation notwendig sein. Für den Betrieb an sich ist die Isolation ausreichend, wenn aber ein solches Kabel an eine blanke Stromschiene o.ä. mit gefährlicher Spannung kommt, könnte ein unsicherer Zustand entstehen, der eine weitere Isolation notwendig macht.

Ein typischer Fall ist, dass die Sekundärstromkabel einer potentialtrennenden Stromzange einen Nachbarleiter berühren und die Isolation dieser Kabel nicht auf diese Spannung ausgelegt ist.

**Achtung!**

Beim Herstellen externer Verbindungen sind statische Entladungen zu vermeiden.

**Achtung!**

Verschiedene Sensoren können verschieden an das Gerät angeschlossen sein. Daher ist beim Wechsel eines Sensors darauf zu achten, dass das richtige Anschlusskabel benutzt wird. Üblicherweise ist ein Kabel fest einem Sensor zugeordnet.

**Achtung!**

Zu aktiven Stromkreisen ist Abstand zu halten, um einen elektrischen Schlag zu vermeiden. Beim Messen in Installationen oder Schaltungen sind alle entsprechenden Sicherheitsmaßnahmen und -vorschriften einzuhalten. Es darf nur geeignetes Messzubehör benutzt werden. Nur hinreichend geschulten Personen ist es erlaubt, an aktiven Schaltungen zu messen.

**Achtung!**

Wenn das Messgerät abgeschaltet wird, müssen alle externen Kabel abgezogen werden. Speziell bei Stromsensoren und Stromwandlern ist darauf zu achten, dass der Sekundärstrom dabei nicht unterbrochen wird oder der Primärstrom abgeschaltet ist. Nach dem Trennen der Sekundärseite muss diese wieder kurzgeschlossen werden, um gefährliche Spannungen zu vermeiden.

## 2 Allgemeines

Das 4-Phasen-Präzisions-Leistungsmeßgerät LMG450 erweitert die ZES Produktlinie von Multimetern für die Leistungsmessung. Es baut auf den Erfahrungen und dem Know-how der bewährten und erfolgreichen ZES-Baureihen LMG90, LMG95 (jeweils 1-phasige Präzisions-Leistungsmessungen) und LMG310 (3-phasige Meßanwendungen) auf.

Bedingt durch seine hohe Abtastrate ermöglicht es sehr genaue Messungen der Leistungs- und Verbrauchsverhältnisse an 1 bis 4-Phasen-Systemen mit beliebiger Last und Signalen mit Frequenzanteilen von DC bis 20kHz.

Transientenüberwachung und -speicherung, Oberschwingungsanalyse sowie zeitliche Darstellung der Signale auf dem Monitordisplay (Oszilloskop-Funktion) sind weitere Eigenschaften des Gerätes.

Besonders hervorzuheben ist die intuitiv erfaßbare, einfache und direkte Bedienung. Meist genügt ein einziger Tastendruck für die Darstellung verschiedener Größen oder eines Menüs für eine neue Geräteeinstellung.

### 2.1 Leistungsumfang und Einsatzgebiete

Durch die weiten Meßbereiche der Strom-/Spannungskanäle ist das LMG450 für nahezu alle professionellen Meßanwendungen geeignet, insbesondere im Bereich der Umrichter gespeisten Antriebe sowie der Leistungs- und Energieelektronik. Durch voreinstellbare Meßschaltungen für verschiedene Leiter- und Phasensysteme ist der Anwender in der Lage, das Gerät schnell und problemlos seinen Bedürfnissen anzupassen.

Eine weitere Eigenschaft ist die Möglichkeit, die Oberschwingungen eines Meßsignales mittels zuschaltbarer Filter zu unterdrücken, um z.B. bei einem Motor nur die für das Drehmoment maßgeblichen, niederfrequenten Signalanteile zu messen.

Durch eine außerordentlich gute Gleichtaktunterdrückung der einzelnen Meßkanäle sind auch Ströme und Spannungen meßbar, die bis zu 600V mit hohen Frequenzen gegen Erde floaten, was insbesondere bei Messungen an Frequenzumrichtern, Wechselrichtern und Schaltnetzteilen o.ä. unbedingt notwendig ist.

Die Oberschwingungsanalyse ermöglicht die Messung der Netzurückwirkungen durch Oberschwingungen mit Bewertung nach EN61000-3-2 und ist daher für Precompliance-Prüfungen nach dieser Norm unentbehrlich.

Mit dem optionalen Meßmodus 'Harmonische bis zur 100.' wird der Anwender zusätzlich in die Lage versetzt, die Verteilung der Energie auf verschiedene Frequenzbereiche, und deren Anteile an der Gesamtleistung zu beurteilen.

Durch die große Störfestigkeit gemäß der IEC61000-4 Normenreihe eignet sich das LMG450 auch für den Einsatz in einer stark elektromagnetisch verschmutzten Umgebung, was insbesondere bei der Messung an Komponenten der Leistungselektronik wichtig ist.

Weitere Einsatzgebiete sind die Messung der Verlustleistung von reaktiven und nichtlinearen Komponenten wie Trafos, Drosseln, Motoren, Kondensatoren, Netzteilen, die Ermittlung der Leistungsverhältnisse von photovoltaischen Modulen und sonstigen Komponenten der alternativen Energieerzeugung, die Bestimmung des Wirkungsgrades von Stromrichtern sowie die Leistungsaufnahme und -abgabe von beliebigen (auch pulsbreitenmodulierten) Frequenzumrichtern. Weiterhin können Energie und Ladung von z.B. Akkumulatoren bestimmt werden.

Eine weitere Besonderheit sind die speziellen ZES ZIMMER Stromzangen. Diese vereinigen in einzigartiger Weise die einfache Handhabung einer Stromzange mit der geringen Unsicherheit eines fest installierten Stromsensors im Bereich 0.1A bis 80A. Sie sind kompensiert, um sehr kleine Unsicherheit in Amplitude und Phase über einen großen Frequenzbereich zu garantieren. Dadurch ist es mit diesen Zangen möglich, sinnvoll Wirkleistung!! mit bis zu 0.3% Unsicherheit im Frequenzbereich 5Hz bis 20kHz zu messen. Dies ermöglicht sehr genaue Messungen an Frequenzumrichtern.

## 2.2 Bedienung

Die Bedienung des LMG450 erfolgt einerseits über Tasten mit einer festen Funktion (im folgenden *kursiv* dargestellt), andererseits werden Softkeys verwendet (**fett** dargestellt), die je nach Menü unterschiedliche Bedeutungen haben. Somit ist es möglich, mit einer überschaubaren Anzahl von Tasten, ohne umständliche Mehrfachbelegungen, sämtliche Funktionen auszuführen. Auch existieren keine Menübäume, die der Anwender durchsuchen muß, um eine bestimmte Anzeige zu erhalten, da alle Menüs mit nur einem Tastendruck erreicht werden können.

Mit den Tasten des oberen Tastenfeldes (*Default*, *Current*, *Voltage*, *Power*, *Int. Val* und *Graph*) werden mittels einem einzigen Tastendruck die entsprechenden Meßwerte angezeigt. Innerhalb dieser Anzeigen kann mittels der Softkeys eine bestimmte Auswahl der jeweiligen Meßwerte angezeigt werden.

Mit Hilfe der Tasten des unteren Tastenfeldes (*Measure*, *Int. Time*, *Custom*, *Ranges*, *Misc.*, *IO/IF*) werden die Menüs zur Parametereinstellung erreicht. Dort kann man, unterstützt von den Softkeys, sämtliche Betriebsparameter einstellen.

**Trotz der einfachen und intuitiven Bedienung sollten auch erfahrene Anwender das vorliegende Handbuch durcharbeiten, um Fehlbedienungen zu vermeiden und alle Möglichkeiten des Meßgerätes kennenzulernen.**

Es werden folgende Meßmodi unterschieden:

- Normaler Modus: In diesem Modus arbeitet das LMG450 als Leistungsmeßgerät mit integrierter Scopefunktion. Von den Leistungsmeßkanälen werden die Effektivwerte von Strom, Spannung sowie die Leistung und sich daraus ableitende Größen berechnet.
- prCE Harmonischer Modus: In diesem Modus arbeitet das LMG450 als Oberschwingungs-Analysator. Die Meßergebnisse werden nach IEC61000-3-2 bewertet. Dieser Modus kann nur für Precompliance-Messungen benutzt werden.
- CE Flicker Modus: In diesem Modus arbeitet das LMG450 als Flickermeter. Dieser Modus wird bei normgerechten Messungen nach IEC61000-3-3 benutzt.
- Harm100 Modus: In diesem Modus arbeitet das LMG450 als Oberschwingungs-Analysator. Im Unterschied zum prCE Harmonischen Modus werden hier mehr Oberschwingungen sowie Phasenwinkel und Leistungen gemessen.
- Transientenmodus In diesem Modus arbeitet das LMG450 als Transientenrecorder. Man kann bestimmte Ereignisse definieren und bei deren Eintritt wird die Aufnahme von Abtastwerten abgebrochen.

Welcher dieser Modi aktiv ist, wird im Menü *Measure* global für das gesamte Gerät eingestellt. Abhängig von dieser Einstellung unterscheiden sich auch einige andere Menüs (siehe die jeweilige Beschreibung).

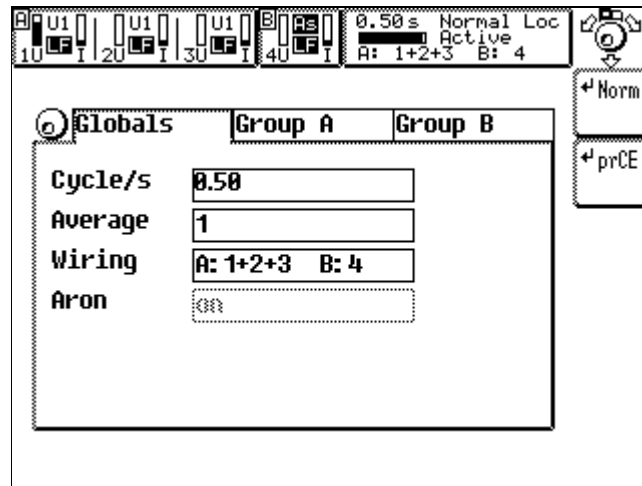


Bild 1: Measuring Menü

### 2.3 Allgemeine Handhabung des Meßgerätes

Die Menüs werden in der Regel direkt über die Tasten der Frontplatte erreicht. In vielen dieser Menüs finden sich Softkeys, deren Funktion vom jeweiligen Menü abhängt. Über den Softkeys findet man ein Symbol, welches das Verhalten des Drehknopfes wiedergibt:

leer Der Drehknopf ist inaktiv (weder drehen noch drücken hat eine Auswirkung)



Das Drehen wählt eine andere Karteikarte aus. Durch Drücken des Knopfes wird eine neue Auswahl an Softkeys aus einer tieferen Menülage dargestellt.



Das Drehen bewirkt eine vom Menü abhängige Funktion. Durch Drücken des Knopfes kommt man zum höheren Menü zurück.



Texteingabe. Das Drehen hängt von den Softkey Einstellungen ab. Durch Drücken wird das Zeichen der Auswahlliste in das Eingabefeld kopiert (siehe auch 4.5, 'Eingabe von Kennungen, Buchstaben und Zeichen').

Die Softkeys gehören zu folgenden Typen. Man kann sie an dem Symbol in der linken oberen Ecke erkennen. Der Text in den Softkeys hängt vom jeweiligen Menü ab.



Ausführungs Softkey. Die vom Text beschriebene Aktion wird unmittelbar und ohne die Möglichkeit eines Abbruchs ausgeführt.



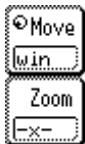
Verzweigungs Softkey. Durch Betätigen dieses Softkeys wird eine Auswahl neuer Softkeys erscheinen. Mit diesen kann man dann die entsprechenden Aktionen ausführen oder man kann die Verzweigung mit *ESC* abbrechen.



Listen Softkey. Nach Betätigen dieses Softkeys bekommt man eine Auswahlliste. Aus dieser kann man mit dem Drehrad ein Element auswählen und durch Drücken des Drehknopfes oder *ENTER* bestätigen oder man kann mit *ESC* abbrechen.



Texteingabe Softkey. Nach Betätigen dieses Softkeys kann man Kennungen und Texte eingeben (z.B. Scripteditor oder das Signal für den Analogausgang). Details sind dem Kapitel 4.5, 'Eingabe von Kennungen, Buchstaben und Zeichen' zu entnehmen.



Drehrad Aktions Softkey. Das ist eine Gruppe von einem oder mehreren Softkeys. Der Softkey mit dem Drehrad Symbol ist gerade aktiv (in diesem Fall würde man das Fenster verschieben). Alle inaktiven Softkeys haben kein Symbol in der oberen linken Ecke. Wenn man in diesem Beispiel auf **Zoom** drückt, wechselt das Symbol den Softkey.

Der Text in einer kleinen Box (z.B. das -x- im Zoom Knopf) zeigt die aktuelle Einstellung des Softkeys an. Bei obigem Beispiel würde man das Signal in X-Richtung zoomen. Wenn man noch mal auf den Knopf drückt, würde der Text auf -y- wechseln und das Signal in Y-Richtung gezoomt werden



Count softkey. Nach Druck dieses Softkeys kann der betreffende Wert mit den sich öffnenden aufwärts und abwärts Tasten in festen Schritten verändert werden.



Time softkey. Nach Betätigen dieses Softkeys kann die Zeiteinstellung vorgenommen werden. Die Eingabewerte für Stunde, Minute und Sekunde müssen durch einen Doppelpunkt getrennt werden (Druck der Taste *Misc.*). Nach Beendigung der Einstellungen Bestätigung der Einstellungen mit Druck des Drehknopfes oder *ENTER*, verwerfen der Einstellungen durch *ESC*.



Date softkey. Nach Betätigen dieses Softkeys kann die Datumseinstellung vorgenommen werden. Die Eingabewerte für Tag, Monat und Jahr müssen durch einen Doppelpunkt getrennt werden (Druck der Taste *Misc.*). Nach Beendigung der

Einstellungen Bestätigung der Einstellungen mit Druck des Drehknopfes oder *ENTER*, verwerfen der Einstellungen durch *ESC*.



Time duration softkey. Nach Betätigen dieses Softkeys kann eine Zeitdauer eingestellt werden, in der z. B. eine Integration über Meßwerte durchgeführt wird. Die Daten können in verschiedenen Formaten eingegeben werden, z.B. in Sekunden ohne Trennungszeichen oder mit Werten für Stunde, Minute und Sekunde, die durch einen Doppelpunkt getrennt werden müssen (Druck der Taste *Misc.*). Nach Beendigung der Einstellungen Bestätigung der Einstellungen mit Druck des Drehknopfes oder *ENTER*, verwerfen der Einstellungen durch *ESC*.



Digit softkey. Nach Betätigen dieses Softkeys müssen Zahlen eingegeben werden. Nach Beendigung die Eingaben mit *ENTER* bestätigen oder mit *ESC* verwerfen.

## 2.4 Das Gruppenkonzept

Die vier Meßkanäle des LMG450 bieten sehr viele Meßmöglichkeiten, erfordern aber auch eine spezielle Bedienung. Aus diesem Grunde wurden sogenannte ‘Gruppen’ eingeführt. In einer Gruppe findet man einen oder mehrere Meßkanäle, die logisch zusammen gehören. Eine Gruppe ist eine logische Einheit und in sehr vielen Menüs werden die Werte und Einstellungen gruppenweise angezeigt bzw. vorgenommen (z.B. Meßbereiche). Die Gruppen werden durch die eingestellte Anschlußschaltung (Wiring) eingestellt (siehe hierzu die Kapitel über die Measuring Menüs).

Man kann drei prinzipielle Meßsituationen unterscheiden:

- Man kann mit allen 4 Kanälen (Gruppe A) am gleichen System (d.h. alle Leitungen haben die gleiche Frequenz) messen. Beispiele für solche Systeme sind 4phasige, umrichtergespeiste Motoren oder Netze mit L1, L2, L3, N und PE (in diesem Fall kann man mit dem 4. Kanal  $I_n$  und  $U_{NPE}$  messen).

Die Gruppe B wird nicht benutzt!

Als Wiring wird ‘4+0 Channels’ eingestellt.

- Man kann mit den ersten 3 Kanälen (Gruppe A) an einem System messen und mit dem 4. Kanal (Gruppe B) an einem anderen. Beispiele für solche Systeme sind 3phasig gespeiste Geräte mit einphasigem Ausgang, Motoranwendungen, bei denen das Drehmoment mit dem 4. Kanal gemessen werden kann oder auch Automobilanwendungen bei denen mit dem 4. Kanal die Leistung der Batterie bestimmt wird.

Als Standard Wiring wird ‘3+1 Channels’ eingestellt.

Wenn man die Option Stern-Dreieck-Umrechnung (L45-O6) eingebaut hat, stehen drei weitere Anschlußmöglichkeiten zur Verfügung:

‘3+1,  $U^*I^* \rightarrow U\Delta I\Delta$ ’



‘3+1, UΔI\*->UΔIAΔ’

‘3+1, UΔI\*->U\*I\*’

- Man kann mit 2 Kanälen (Gruppe A) an einem System messen und mit den beiden anderen Kanälen (Gruppe B) an einem anderen. So etwas ist beispielsweise bei 3phasigen Konvertern von 50Hz auf 60Hz notwendig.

Beide Gruppen werden in der 2-Wattmeter-Methode gemessen. Es gibt zwei mögliche Applikationen:

Man mißt ein 3-Phasen, 3-Leitersystem (Aron-Schaltung, **Aron** auf on gestellt)

Man mißt ein 2-Phasen, 3-Leitersystem (**Aron** auf off gestellt)

Als Standard-Wiring wird ‘2+2 Channels’ eingestellt.

Wenn man die Option Stern-Dreieck-Umrechnung (L45-O6) eingebaut hat, stehen zwei weitere Anschlußmöglichkeiten zur Verfügung:

‘2+2, UΔI\*->UΔIAΔ’

‘2+2, UΔI\*->U\*I\*’

Wenn in einer Gruppe mehr als ein Meßkanal existiert, können zusätzliche Informationen zu der Gruppe angezeigt werden:

- Aus den Abtastwerten mehrerer Meßkanäle können weitere Größen berechnet werden. Zum Beispiel kann man bei der Aron-Schaltung den nicht gemessenen Strom und die nicht gemessene Spannung berechnen und anzeigen.  
Dieser sogenannte ‘verkettete Kanal’ wird wie ein normaler Meßkanal ausgewertet, d.h. man kann alle Größen messen, Scope anzeigen, Harmonische berechnen, ...
- Aus den Meßergebnissen aller Meßkanäle einer Gruppe können Summenwerte berechnet werden (z.B. Summenleistung, Gesamtenergie, ...). Diese Kanäle werden als Summenkanäle bezeichnet.

Nachfolgend findet man eine Übersicht über die Wirings, die Gruppen, die gemessenen Werte und wo man sie im Display findet. Die Beschreibung der Überschriften findet sich in 5.4, ‘Anzeige von Meßwerten’:

### Wiring ‘4+0 Channels’

Anzeige-kanal	Gruppe	Bedeutung	Überschrift
1	A	Die Werte des 1. Meßkanals	Chn1 A:1
2	A	Die Werte des 2. Meßkanals	Chn2 A:2
3	A	Die Werte des 3. Meßkanals	Chn3 A:3
4	A	Die Werte des 4. Meßkanals	Chn4 A:4
13	A	Die Summenwerte (Anzeigekanal 1-4) der Gruppe A (Summenkanal)	Sum(1-4) A:13

Für eine typische Meßanschaltung siehe 3.3.1, 'Meßschaltung für typische Messungen an Drehstromnetzen über den internen Strompfad'

### Wiring '3+1 Channels'

Anzeige-kanal	Gruppe	Bedeutung	Überschrift
1	A	Die Werte des 1. Meßkanals	Chn1 A:1
2	A	Die Werte des 2. Meßkanals	Chn2 A:2
3	A	Die Werte des 3. Meßkanals	Chn3 A:3
4	B	Die Werte des 4. Meßkanals	Chn4 B:4
13	A	Die Summenwerte (Anzeigekanal 1-3) der Gruppe A (Summenkanal)	Sum(1-3) A:13

Für eine typische Meßanschaltung siehe 3.3.2, 'Meßschaltung zur Wirkungsgradmessung bei 1/3phasigen Systemen'

### Wiring '2+2 Channels'

Anzeige-kanal	Gruppe	Bedeutung	Überschrift, wenn Aron auf <b>off</b> gesetzt ist
1	A	Die Werte des 1. Meßkanals	Chn1 A:1
2	A	Die Werte des 2. Meßkanals	Chn2 A:2
3	B	Die Werte des 3. Meßkanals	Chn3 B:3
4	B	Die Werte des 4. Meßkanals	Chn4 B:4
5	A	Der berechnete (nicht gemessene) Strom $I_3$ und die Spannung $U_{12}$ der Gruppe A (verketteter Kanal)	Link12 ( $U_3, I_3$ ) A:5
6	B	Der berechnete (nicht gemessene) Strom $I_3$ und die Spannung $U_{12}$ der Gruppe B (verketteter Kanal)	Link34 ( $U_3, I_3$ ) B:6
13	A	Die Summenwerte (Anzeigekanal 1-2) der Gruppe A (Summenkanal)	Sum(1-2) A:13
14	B	Die Summenwerte (Anzeigekanal 3-4) der Gruppe B (Summenkanal)	Sum(3-4) B:14

Für eine typische Meßanschaltung siehe 3.3.5, 'Meßschaltung zur Wirkungsgradmessung bei 3/3phasigen Systemen', wenn man 'L2' durch 'N' ersetzt.

### Wiring '2+2 Channels'

Anzeige-kanal	Gruppe	Bedeutung	Überschrift, wenn Aron auf <b>on</b> gesetzt ist
1	A	Die Werte des 1. Meßkanals	Chn1 ( $U_{12}, I_1$ ) A:1

Anzeige-kanal	Gruppe	Bedeutung	Überschrift, wenn Aron auf <b>on</b> gesetzt ist
2	A	Die Werte des 2. Meßkanals	Chn2 (U32,I3) A:2
3	B	Die Werte des 3. Meßkanals	Chn3 (U12,I1) B:3
4	B	Die Werte des 4. Meßkanals	Chn4 (U32,I3) B:4
5	A	Der berechnete (nicht gemessene) Strom $I_2$ und die Spannung $U_{31}$ der Gruppe A (verketteter Kanal)	Link12 (U31,I2) A:5
6	B	Der berechnete (nicht gemessene) Strom $I_2$ und die Spannung $U_{31}$ der Gruppe B (verketteter Kanal)	Link34 (U31,I2) B:6
13	A	Die Summenwerte (Anzeigekanal 1-2) der Gruppe A (Summenkanal)	Sum(1-2) A:13
14	B	Die Summenwerte (Anzeigekanal 3-4) der Gruppe B (Summenkanal)	Sum(3-4) B:14

Für eine typische Meßanschaltung siehe 3.3.5, 'Meßschaltung zur Wirkungsgradmessung bei 3/3phasigen Systemen'

Für zusätzliche Informationen siehe auch Kapitel 5.3, 'Meßwertdefinitionen'

Als allgemeine Regel kann man sagen, daß die Anzeigekanäle wie folgt geordnet sind:

1. Alle Meßkanäle
2. Alle verketteten Kanäle, die aus Abtastwerten berechnet sind
3. Alle Summenkanäle

## 2.5 Verkettete Werte (Option L45-O6)

Wenn die Option Stern-Dreieck-Umrechnung (L45-O6) installiert ist, kann man Meßwerte bestimmen, die man nicht direkt messen kann (z.B. bei einem Motor in Dreieckschaltung ist der Leistungsfaktor pro Wicklung gefragt. Mit der Anschaltung '3+1, U $\Delta$ I\*->U $\Delta$ I $\Delta$ ' kann man diese Größe bestimmen. Es werden die Spannungen im Dreieck und die Ströme im Stern gemessen. Als Meßergebnisse werden aber zusätzlich die Dreieckswerte aller Ströme, Spannungen und Leistungen angezeigt).

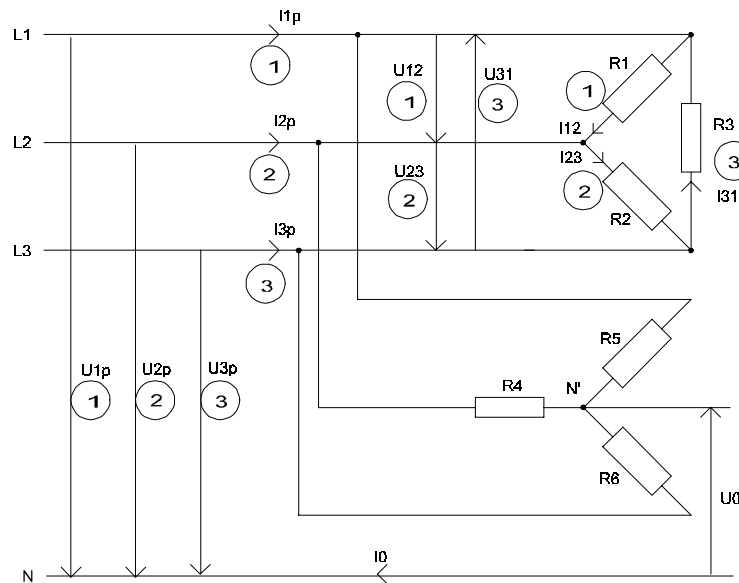


Bild 2: Lage der verschiedenen verketteten Werte

**Wichtiger Hinweis!**

Man kann eine Stern-Dreieck-Umrechnung natürlich nur durchführen, wenn die Physik stimmt. Deshalb werden für die Umrechnung folgende Annahmen gemacht:

- $u_1 + u_2 + u_3 = 0$
- $u_{12} + u_{23} + u_{31} = 0$
- $i_1 + i_2 + i_3 = 0$
- $i_{12} + i_{23} + i_{31} = 0$

Diese Annahmen könnten zum Beispiel in den nachfolgenden Fällen nicht erfüllt sein:

- Man hat eine Sternschaltung bei der Strom aus dem Sternpunkt herausfließt (z.B. über den Neutralleiter). Diese kann man natürlich nicht umrechnen, da man nach der Umrechnung nur noch 3 Leiter zur Verfügung hat.  
Das ist ein typisches Problem bei Frequenzumrichtern: Durch die hohe Taktfrequenz können Ströme kapazitiv über Erde fließen, was dann der 4. Leiter wäre.
- Man hat eine Dreieckschaltung. Wenn in mindestens einem der Zweige Quellen vorhanden sind (z.B. durch Induktion), können innerhalb des Dreiecks Kreisströme fließen

Nachfolgend findet man eine Übersicht über die Wirings, die Gruppen, die gemessenen Werte und wo man sie im Display findet. Die Beschreibung der Überschriften findet sich in 5.4, 'Anzeige von Meßwerten'. Hinter der Gruppierung sieht man jeweils welche Spannungen und Ströme gemessen werden, und in welche Werte sie umgerechnet werden.

**Wiring '3+1, U\*I\*->UΔIΔ'**

Anzeige-kanal	Gruppe	Bedeutung	Überschrift
1	A	Die Werte der Sternschaltung, gemessen mit dem 1. Kanal ( $U_1, I_1$ )	Chn1 ( $U_1, I_1$ ) A:1
2	A	Die Werte der Sternschaltung, gemessen mit dem 2. Kanal ( $U_2, I_2$ )	Chn2 ( $U_2, I_2$ ) A:2
3	A	Die Werte der Sternschaltung, gemessen mit dem 3. Kanal ( $U_3, I_3$ )	Chn3 ( $U_3, I_3$ ) A:3
4	B	Die Werte des 4. Meßkanals	Chn4 B:4
5	A	Die Werte der Dreieckschaltung ( $U_{12}, I_{12}$ ), berechnet aus den Anzeigekanälen 1 bis 3	Link123 ( $U_{12}, I_{12}$ ) A:5
6	A	Die Werte der Dreieckschaltung ( $U_{23}, I_{23}$ ), berechnet aus den Anzeigekanälen 1 bis 3	Link123 ( $U_{23}, I_{23}$ ) A:6
7	A	Die Werte der Dreieckschaltung ( $U_{31}, I_{31}$ ), berechnet aus den Anzeigekanälen 1 bis 3	Link123 ( $U_{31}, I_{31}$ ) A:7
13	A	Die Summenwerte (Anzeigekanal 5-7) der Gruppe A (Summenkanal)	Sum(5-7) A:13

Für eine typische Meßanschaltung siehe 3.3.2, 'Meßschaltung zur Wirkungsgradmessung bei 1/3phasigen Systemen'

**Wiring '3+1, UΔI\*->UΔIΔ'**

Anzeige-kanal	Gruppe	Bedeutung	Überschrift
1	A	Die Werte des 1. Meßkanals( $U_{12}, I_1$ )	Chn1 ( $U_{12}, I_1$ ) A:1
2	A	Die Werte des 2. Meßkanals( $U_{23}, I_2$ )	Chn2 ( $U_{23}, I_2$ ) A:2
3	A	Die Werte des 3. Meßkanals( $U_{31}, I_3$ )	Chn3 ( $U_{31}, I_3$ ) A:3
4	B	Die Werte des 4. Meßkanals	Chn4 B:4
5	A	Die Werte der Dreieckschaltung ( $U_{12}, I_{12}$ ), berechnet aus den Anzeigekanälen 1 bis 3	Link123 ( $U_{12}, I_{12}$ ) A:5
6	A	Die Werte der Dreieckschaltung ( $U_{23}, I_{23}$ ), berechnet aus den Anzeigekanälen 1 bis 3	Link123 ( $U_{23}, I_{23}$ ) A:6
7	A	Die Werte der Dreieckschaltung ( $U_{31}, I_{31}$ ), berechnet aus den Anzeigekanälen 1 bis 3	Link123 ( $U_{31}, I_{31}$ ) A:7
13	A	Die Summenwerte (Anzeigekanal 5-7) der Gruppe A (Summenkanal)	Sum(5-7) A:13

Für eine typische Meßanschaltung siehe 3.3.3, 'Meßschaltung (typisch) für Stern-Dreieck-Umrechnung (Option L45-O6)'

**Wiring '3+1, UΔI\*->U\*I\*'**

Anzeige-kanal	Gruppe	Bedeutung	Überschrift
1	A	Die Werte des 1. Meßkanals( $U_{12}, I_1$ )	Chn1 ( $U_{12}, I_1$ ) A:1
2	A	Die Werte des 2. Meßkanals( $U_{23}, I_2$ )	Chn2 ( $U_{23}, I_2$ ) A:2
3	A	Die Werte des 3. Meßkanals( $U_{31}, I_3$ )	Chn3 ( $U_{31}, I_3$ ) A:3
4	B	Die Werte des 4. Meßkanals	Chn4 B:4
5	A	Die Werte der Sternschaltung ( $U_1, I_1$ ), berechnet aus den Anzeigekanälen 1 bis 3	Link123 ( $U_1, I_1$ ) A:5
6	A	Die Werte der Sternschaltung ( $U_2, I_2$ ), berechnet aus den Anzeigekanälen 1 bis 3	Link123 ( $U_2, I_2$ ) A:6
7	A	Die Werte der Sternschaltung ( $U_3, I_3$ ), berechnet aus den Anzeigekanälen 1 bis 3	Link123 ( $U_3, I_3$ ) A:7
13	A	Die Summenwerte (Anzeigekanal 5-7) der Gruppe A (Summenkanal)	Sum(5-7) A:13

Für eine typische Meßanschaltung siehe 3.3.3, 'Meßschaltung (typisch) für Stern-Dreieck-Umrechnung (Option L45-O6)'

**Wiring '2+2, UΔI\*->UΔIΔ'**

Anzeige-kanal	Gruppe	Bedeutung	Überschrift
1	A	Die Werte des 1. Meßkanals ( $U_{12}, I_1$ )	Chn1 ( $U_{12}, I_1$ ) A:1
2	A	Die Werte des 2. Meßkanals( $U_{32}, I_3$ )	Chn2 ( $U_{32}, I_3$ ) A:2
3	B	Die Werte des 3. Meßkanals( $U_{12}', I_1'$ )	Chn3 ( $U_{12}, I_1$ ) B:3
4	B	Die Werte des 4. Meßkanals( $U_{32}', I_3'$ )	Chn4 ( $U_{32}, I_3$ ) B:4
5	A	Der berechnete (nicht gemessene) Strom $I_2$ und die Spannung $U_{31}$ der Gruppe A (verketteter Kanal)	Link12 ( $U_{31}, I_2$ ) A:5
6	B	Der berechnete (nicht gemessene) Strom $I_2'$ und die Spannung $U_{31}'$ der Gruppe B (verketteter Kanal)	Link34 ( $U_{31}, I_2$ ) B:6
7	A	Die Werte der Dreieckschaltung ( $U_{12}, I_{12}$ ), berechnet aus den Anzeigekanälen 1 bis 2	Link12 ( $U_{12}, I_{12}$ ) A:7
8	A	Die Werte der Dreieckschaltung ( $U_{23}, I_{23}$ ), berechnet aus den Anzeigekanälen 1 bis 2	Link12 ( $U_{23}, I_{23}$ ) A:8
9	A	Die Werte der Dreieckschaltung ( $U_{31}, I_{31}$ ), berechnet aus den Anzeigekanälen 1 bis 2	Link12 ( $U_{31}, I_{31}$ ) A:9
10	B	Die Werte der Dreieckschaltung ( $U_{12}', I_{12}'$ ), berechnet aus den Anzeigekanälen 3 bis 4	Link34 ( $U_{12}, I_{12}$ ) B:10

Anzeige-kanal	Gruppe	Bedeutung	Überschrift
11	B	Die Werte der Dreieckschaltung ( $U_{23}'$ , $I_{23}'$ ), berechnet aus den Anzeigekanälen 3 bis 4	Link34 ( $U_{23}, I_{23}$ ) B:11
12	B	Die Werte der Dreieckschaltung ( $U_{31}'$ , $I_{31}'$ ), berechnet aus den Anzeigekanälen 3 bis 4	Link34 ( $U_{31}, I_{31}$ ) B:12
13	A	Die Summenwerte (Anzeigekanal 7-9) der Gruppe A (Summenkanal)	Sum(7-9) A:13
14	B	Die Summenwerte (Anzeigekanal 10-12) der Gruppe B (Summenkanal)	Sum(10-12) B:14

Für eine typische Meßanschaltung siehe 3.3.5, 'Meßschaltung zur Wirkungsgradmessung bei 3/3phasigen Systemen'

### Wiring '2+2, UΔI\*->U\*I\*\*'

Anzeige-kanal	Gruppe	Bedeutung	Überschrift
1	A	Die Werte des 1. Meßkanals ( $U_{12}$ , $I_1$ )	Chn1 ( $U_{12}, I_1$ ) A:1
2	A	Die Werte des 2. Meßkanals ( $U_{32}$ , $I_3$ )	Chn2 ( $U_{32}, I_3$ ) A:2
3	B	Die Werte des 3. Meßkanals ( $U_{12}'$ , $I_1'$ )	Chn3 ( $U_{12}, I_1$ ) B:3
4	B	Die Werte des 4. Meßkanals ( $U_{32}'$ , $I_3'$ )	Chn4 ( $U_{32}, I_3$ ) B:4
5	A	Der berechnete (nicht gemessene) Strom $I_2$ und die Spannung $U_{31}$ der Gruppe A (verketteter Kanal)	Link12 ( $U_{31}, I_2$ ) A:5
6	B	Der berechnete (nicht gemessene) Strom $I_2'$ und die Spannung $U_{31}'$ der Gruppe B (verketteter Kanal)	Link34 ( $U_{31}, I_2$ ) B:6
7	A	Die Werte der Sternschaltung ( $U_1$ , $I_1$ ), berechnet aus den Anzeigekanälen 1 bis 2	Link12 ( $U_1, I_1$ ) A:7
8	A	Die Werte der Sternschaltung ( $U_2$ , $I_2$ ), berechnet aus den Anzeigekanälen 1 bis 2	Link12 ( $U_2, I_2$ ) A:8
9	A	Die Werte der Sternschaltung ( $U_3$ , $I_3$ ), berechnet aus den Anzeigekanälen 1 bis 2	Link12 ( $U_3, I_3$ ) A:9
10	B	Die Werte der Sternschaltung ( $U_1'$ , $I_1'$ ), berechnet aus den Anzeigekanälen 3 bis 4	Link34 ( $U_1, I_1$ ) B:10
11	B	Die Werte der Sternschaltung ( $U_2'$ , $I_2'$ ), berechnet aus den Anzeigekanälen 3 bis 4	Link34 ( $U_2, I_2$ ) B:11
12	B	Die Werte der Sternschaltung ( $U_3'$ , $I_3'$ ), berechnet aus den Anzeigekanälen 3 bis 4	Link34 ( $U_3, I_3$ ) B:12

Anzeige-kanal	Gruppe	Bedeutung	Überschrift
13	A	Die Summenwerte (Anzeigekanal 7-9) der Gruppe A (Summenkanal)	Sum(7-9) A:13
14	B	Die Summenwerte (Anzeigekanal 10-12) der Gruppe B (Summenkanal)	Sum(10-12) B:14

Für eine typische Meßanschaltung siehe 3.3.5, 'Meßschaltung zur Wirkungsgradmessung bei 3/3phasigen Systemen'

Für zusätzliche Informationen siehe auch Kapitel 5.3, 'Meßwertdefinitionen'.



## 3 Inbetriebnahme

### 3.1 Auspacken und Aufstellen des Gerätes

Beim Auspacken muß das Gerät auf eventuelle Beschädigungen überprüft werden. Sollten Transportschäden entstanden sein, müssen diese sofort dem Zusteller gemeldet werden. Ist mit den Schäden ein gefahrloser Betrieb des Gerätes nicht möglich, darf es nicht in Betrieb genommen werden.

Die Verpackung ist optimal auf das Gerät abgestimmt und sollte für einen Transport des Gerätes (z.B. zur jährlichen Kalibrierung nach ISO9000) aufbewahrt werden.

Zum Lieferumfang gehören:

- 1 4-Phasen-Präzisionsmeßgerät LMG450
- 1 Benutzerhandbuch
- 16 Sicherheitslaborkabel, 2.5mm<sup>2</sup>, 1m, je 8 in grau/violett,
- 1 Netzanschlußkabel
- Weiteres Zubehör gemäß Lieferschein

Das Meßgerät ist zum Gebrauch in sauberen, trockenen Räumen bestimmt. Es darf dementsprechend nicht bei besonders großem Staub- oder Feuchtigkeitsgehalt der Luft betrieben werden. Um eine ausreichende Luftzirkulation zu erreichen, sollte das Gerät nur waagrecht oder mit Hilfe der Aufstellfüße schräg stehend betrieben werden.

### 3.2 Grundeinstellungen

Prinzipiell speichert das LMG450 die Einstellungen und das zuletzt benutzte Menü. Werden beim Einschalten die beiden unteren Softkeys gedrückt gehalten bis ein Piepton ertönt, schreibt das LMG450 in alle Parameter die Werks-Grundeinstellungen.

Hiermit kann man auch fehlerhafte Scripte entfernen, die das Gerät möglicherweise blockieren.

### 3.3 Anschluß des LMG450

Bitte auch die Hinweise in Kapitel 1.1, 'Sicherheitshinweise' beachten!

Für eine richtige Darstellung des Vorzeichens von Leistungen ist das Meßobjekt so anzuschließen, daß die grauen Buchsen (U und I) das Bezugspotential bilden, d.h. die Quelle des Signals sollte in die Buchsen U\* und I\* eingespeist werden. Bei Gleichspannungen bzw. Strömen sind die mit Stern gekennzeichneten Buchsen die positiven Anschlüsse.

Die nachfolgenden Diagramme sind Beispiele für typische Anschlußschaltungen des LMG450. Es ist aber generell auch jede andere Anschaltung möglich (spannungsrichtig statt stromrichtig, ...)

### 3.3.1 Meßschaltung für typische Messungen an Drehstromnetzen über den internen Stromfad

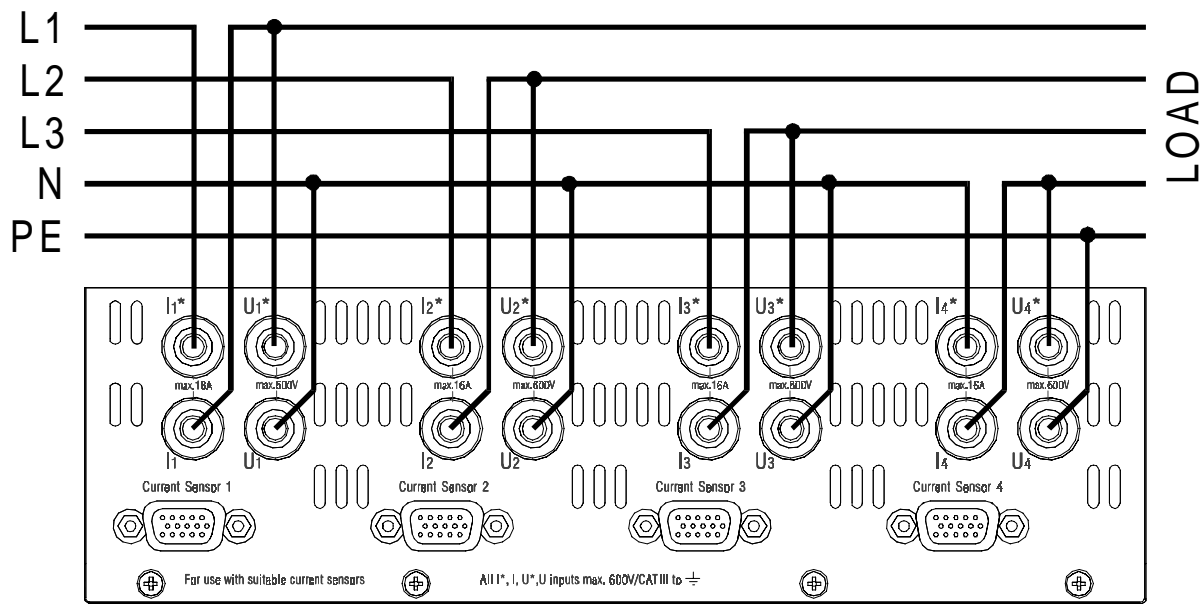


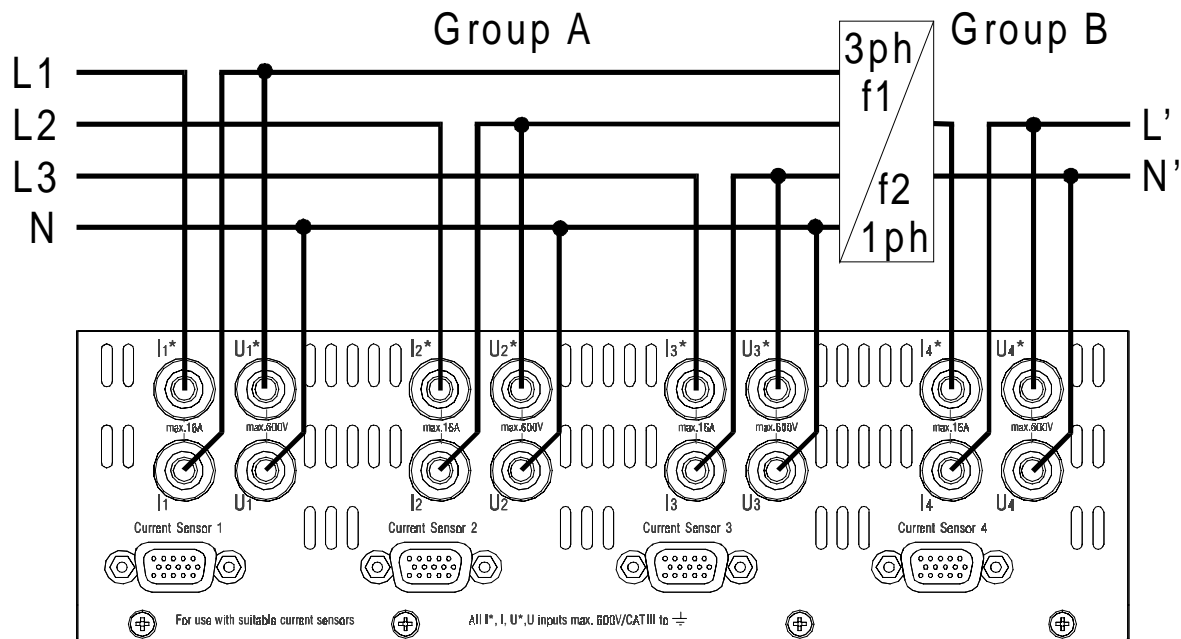
Bild 3: Drehstromsystem

Bei dieser Anschaltung wird mit den ersten drei Meßkanälen die Leistung des Drehstromsystems gemessen. Der vierte Kanal mißt den Strom im N-Leiter und die Spannung zwischen N-Leiter und PE. Natürlich muß der 4. Kanal nicht angeschlossen werden, wenn die Werte nicht interessieren.

Als Meßschaltung sollte Wiring '3+1 Channels' benutzt werden.

Wiring '4+0 Channels' ist prinzipiell auch möglich, allerdings würde eine evtl. im vierten Kanal gemessene Leistung dem Summenkanal zugeschlagen (dies kann je nach Art der Messung auch richtig sein, ist aber im Einzelfall zu prüfen).

### 3.3.2 Meßschaltung zur Wirkungsgradmessung bei 1/3phasigen Systemen



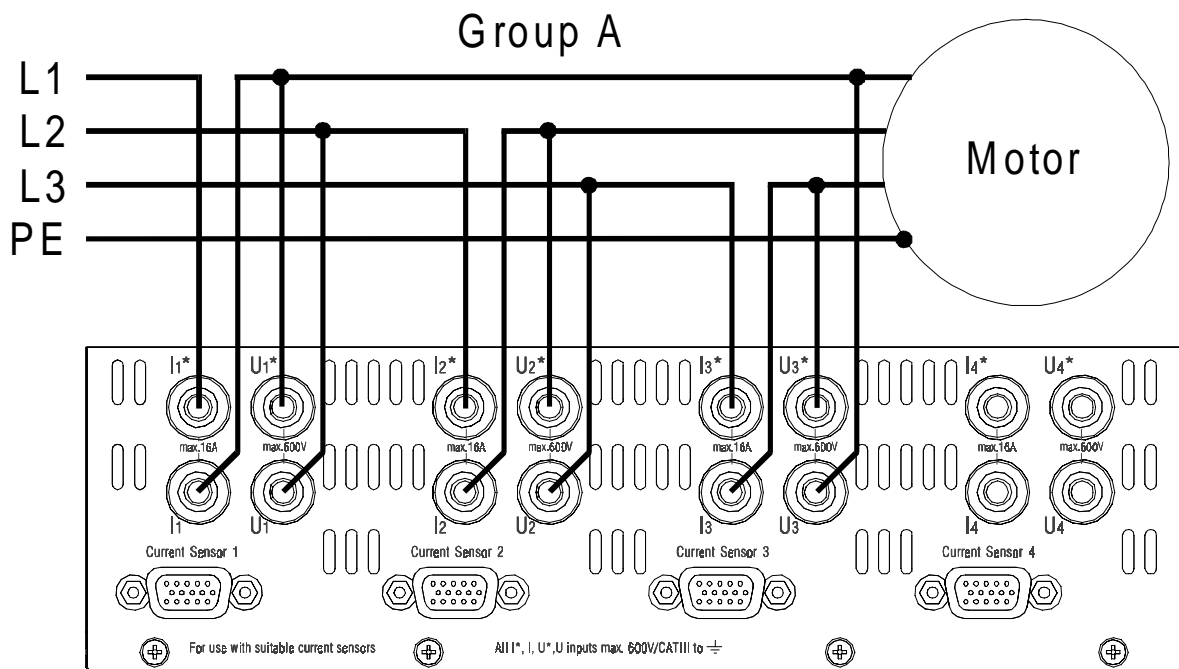
**Bild 4: Wirkungsgradmessung bei 1/3phasigen Systemen**

Mit der Gruppe A wird die Leistung des dreiphasigen Systems bestimmt, die Gruppe B misst das einphasige System. Die Frequenzen in der Gruppe A und B dürfen verschieden sein.

Man kann diese Schaltung natürlich auch in der umgekehrten Reihenfolge betreiben, mit einer einphasigen Quelle und einer Dreiphasigen Last (z.B. Wechselrichter zwischen Solaranlage und Netz).

Als Meßschaltung sollte Wiring '3+1 Channels' benutzt werden. Wenn die 3phasige Last in Sternschaltung geschaltet und die Option Stern-Dreieck-Umrechnung (L45-O6) installiert ist, kann man mit dem Wiring '3+1, U\*I\*->UΔIΔ' die Werte der Dreieckschaltung messen.

### 3.3.3 Meßschaltung (typisch) für Stern-Dreieck-Umrechnung (Option L45-O6)



**Bild 5: Stern-Dreieck-Umrechnung**

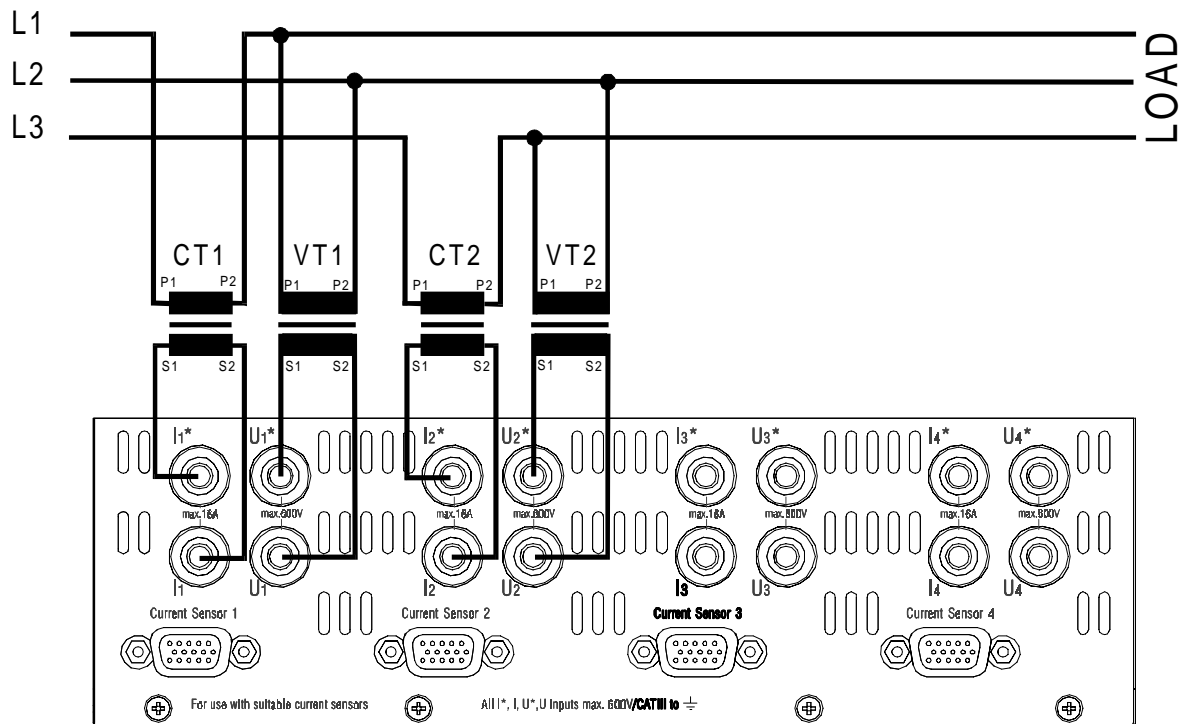
Mit der Gruppe A werden die verketteten Spannungen und die Phasenströme gemessen. Das LMG450 berechnet aus diesen Werten eine Leistung für jeden Meßkanal, die aber nicht der Leistung des Motors entspricht, da die gemessenen Spannungen ( $U_{12}$ ,  $U_{23}$  und  $U_{31}$ ) nicht zu den gemessenen Strömen ( $I_1$ ,  $I_2$  und  $I_3$ ) gehören. Die Leistungswerte sind ein Mix von Stern und Dreieckswerten.

Aber mit der Stern-Dreieck-Umrechnung kann man entweder die Spannungen in Sternspannungen umrechnen oder die Ströme in Dreiecksströme. Das hängt von der Last ab. Nun sind die Ströme und Spannungen in gleicher Anschaltung gemessen und die Angezeigten Leistungen existieren tatsächlich in der Schaltung!

Die Gruppe B kann unabhängig für andere Messungen benutzt werden.

Diese Anschaltung sollte mit dem Wiring '3+1, UΔI\*->UΔIΔ' oder '3+1, UΔI\*->U\*I\*' gemessen werden.

### 3.3.4 Aron Schaltung mit Wandlern

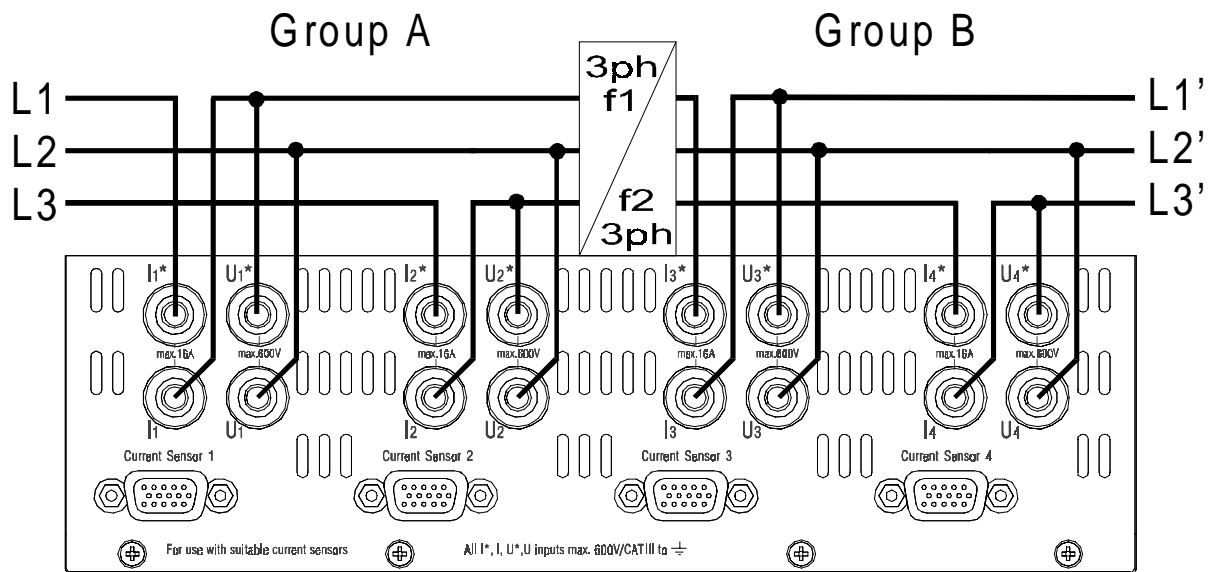


**Bild 6: Aron Schaltung mit Strom- und Spannungswandlern**

Diese Schaltung wird genutzt um drei Phasensysteme ohne Neutralleiter auszumessen. Dieser Meßkreis sollte im Wiring '2+2 Channels' genutzt werden. Um die Meßbereiche zu erhöhen werden hier Strom und Spannung über Wandler aufgenommen, um z.B. in Mittel- oder Hochspannungsnetzen zu messen. Die beiden freien Kanäle können zur Messung eines weiteren Systems genutzt werden (siehe „3.3.5 Meßschaltung zur Wirkungsgradmessung bei 3/3phasigen Systemen“).

Bei der Benutzung von Strom- oder Spannungswandlern sind die einschlägigen Sicherheitsvorschriften und -normen anzuwenden (z.B. bezüglich Erdung, Isolation, ...)!

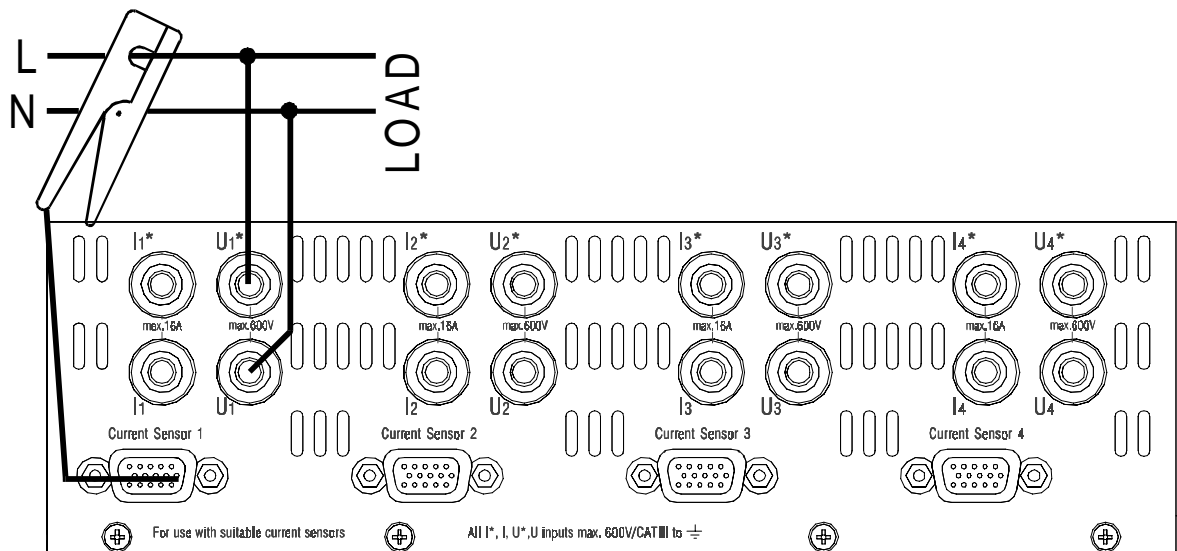
### 3.3.5 Meßschaltung zur Wirkungsgradmessung bei 3/3phasigen Systemen



**Bild 7: Wirkungsgradmessung bei 3/3phasigen Systemen**

Mit der Gruppe A wird die Leistung des ersten Systems bestimmt, die Gruppe B mißt das zweite aus. Die Frequenzen in der Gruppe A und B dürfen verschieden sein. Dies ist eine doppelte Aronschaltung. Als Meßschaltung sollte Wiring '2+2 Channels' benutzt werden. Wenn die Option Stern-Dreieck-Umrechnung (L45-O6) installiert ist, kann man mit dem Wiring '2+2, UΔI\*->UΔIΔ' die Werte der Dreieckschaltung messen, mit dem Wiring '2+2, UΔI\*->U\*I\*' die Werte einer Sternschaltung.

### 3.3.6 Meßschaltung mit externem Stromsensor



**Bild 8: Meßschaltung mit externem Stromsensor**

Hier sieht man, wie ein externer Stromsensor angeschlossen wird. Das LMG450 erkennt den Typ automatisch und stellt das Range-Menü entsprechend ein.

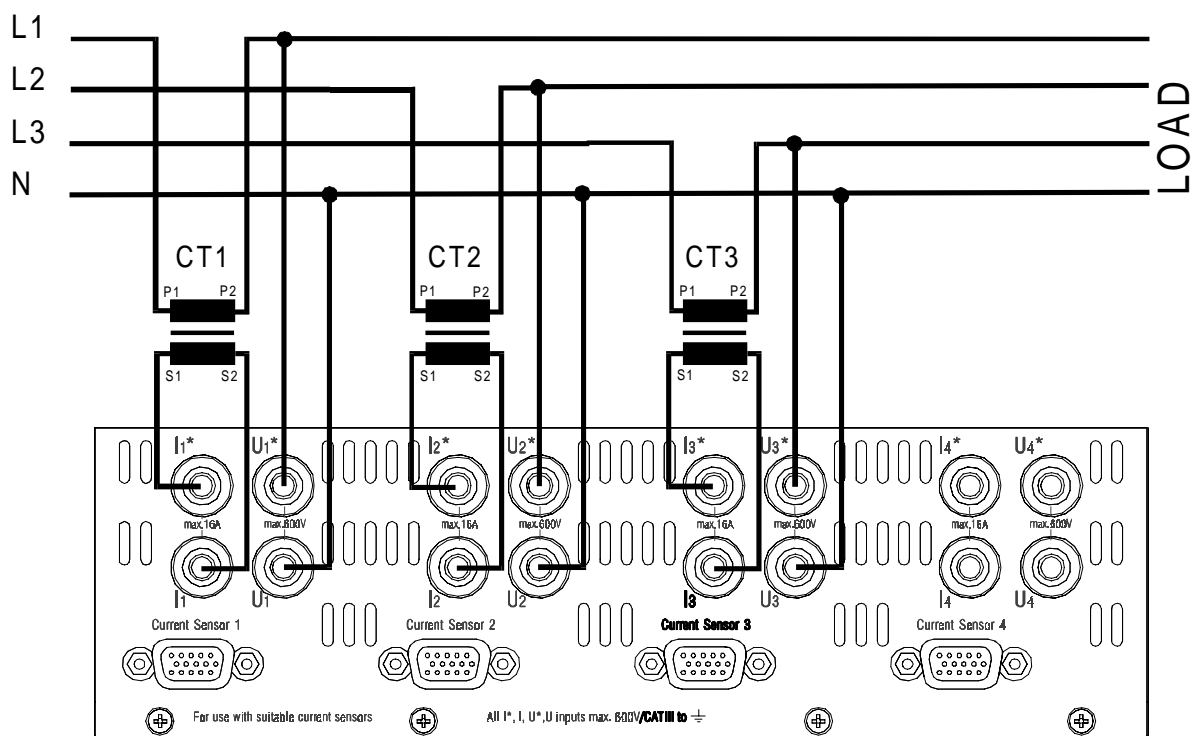
Zum einfachen Gebrauch haben alle ZES Sensoren ein EEPROM implementiert, in welches Name, Skalierung, Meßbereiche, Justier- und Laufzeitwerte abgelegt werden können. Das LMG erkennt automatisch diese Sensoren und stellt die entsprechenden Werte im Range-Menü ein. Zusätzlich werden einige Fehler der Sensoren (Übersetzungsfehler, Laufzeiten) korrigiert. Somit bekommt man die bestmöglichen Meßergebnisse mit den Sensoren.

Die meisten Sensoren werden vom LMG versorgt. Einige haben aber auch einen 9 polige SUB-D Anschluß für eine externe Stromversorgung (z.B. PSU-S6). Dieser muß dann natürlich auch angeschlossen werden.

Bei dieser einphasigen Anwendung kann jedes Wiring benutzt werden.

Wenn der Strom in abgeschirmten Leitern gemessen wird, ist darauf zu achten, dass der Strom im Schirm nicht mit gemessen wird!

### 3.3.7 Messen sehr großer Ströme

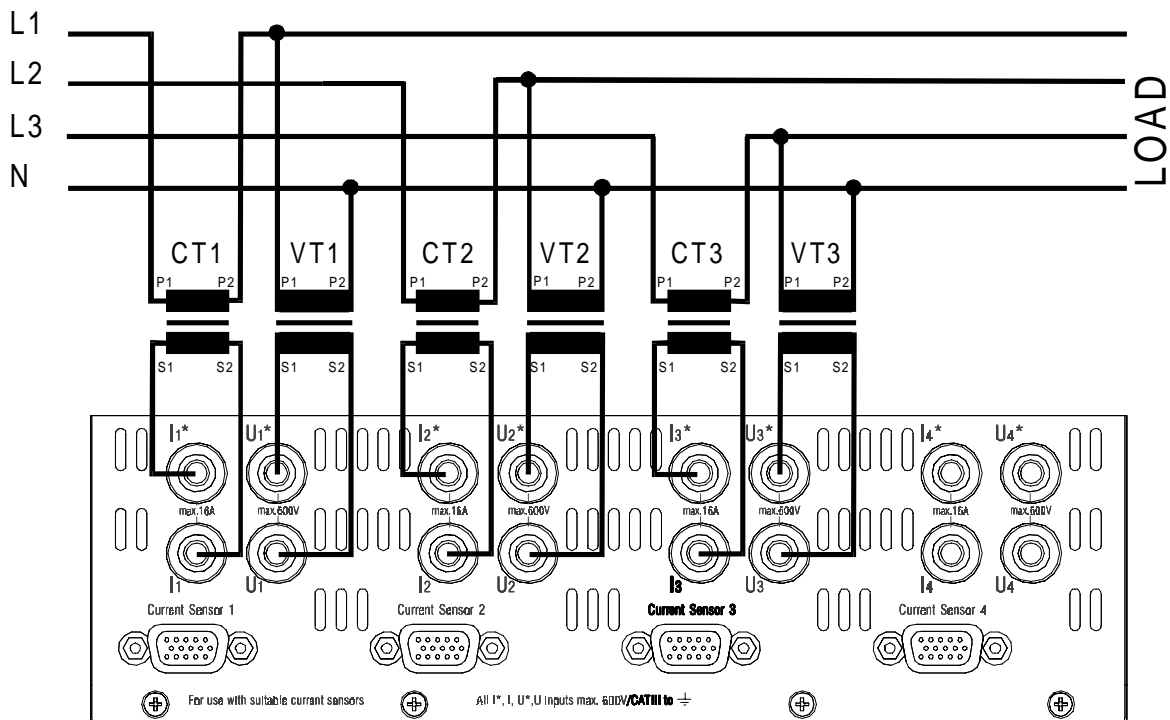


**Bild 9: Meßschaltung zur Messung sehr großer Ströme und direkt gemessener Spannung**

Im obigen Bild wird die Meßschaltung eines 3/4 Phasen Systems mit sehr großen Strömen gezeigt. Die Strompfade sind über Stromwandler angeschaltet um den Meßbereich zu erhöhen. Das empfohlene Wiring '3+1 Channels'.

Bei der Benutzung von Strom- oder Spannungswandlern sind die einschlägigen Sicherheitsvorschriften und -normen anzuwenden (z.B. bezüglich Erdung, Isolation, ...)!

### 3.3.8 Messungen am Mittel- und Hochspannungsnetz



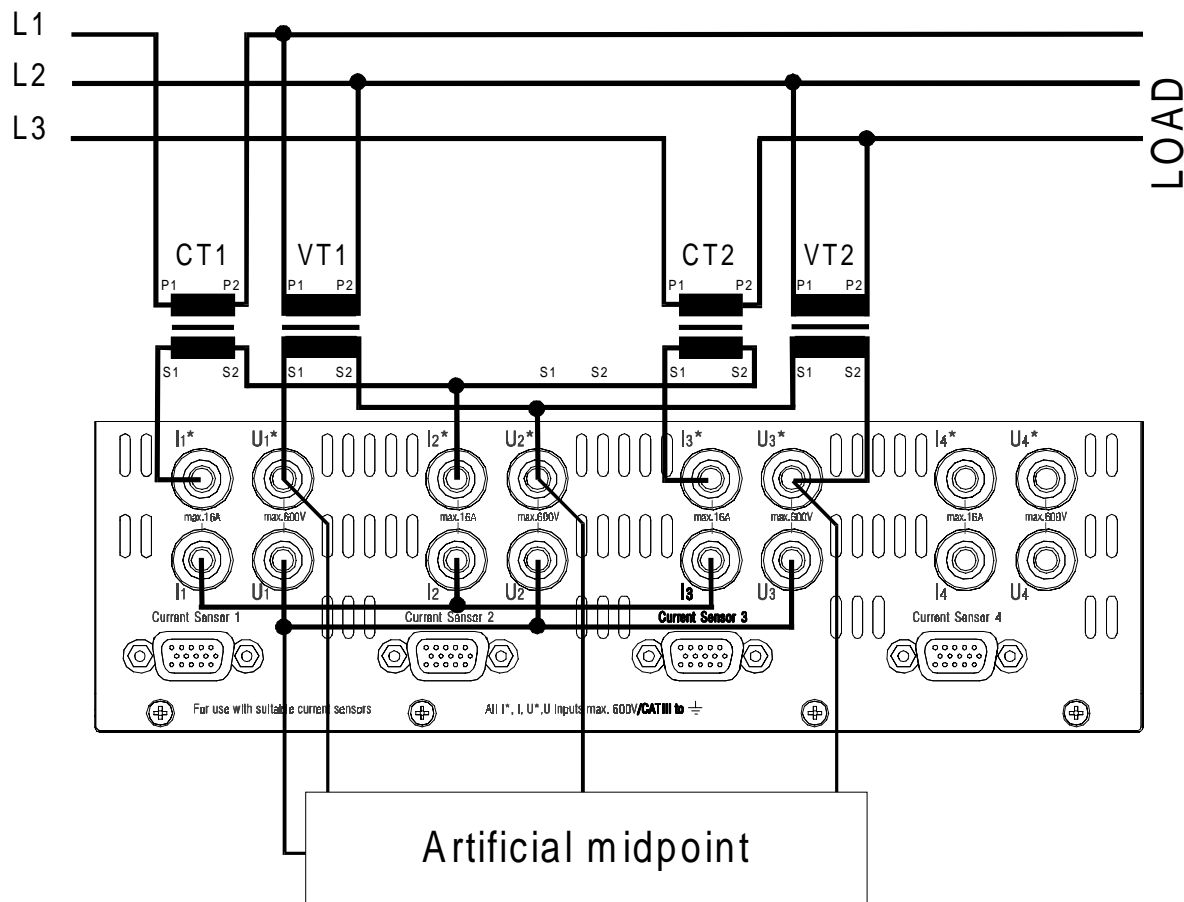
**Bild 10: Meßschaltung für Messungen im Mittel- und Hochspannungsnetz**

Diese Meßschaltung sollte verwendet werden um in Mittel- oder Hochspannungsnetzen zu messen. Wie im Bild gezeigt existiert kein PE Schutzleiter. Um die großen Ströme und Spannungen zu verarbeiten sind beide Meßgrößen über Meßwandler an die Kanäle angeschaltet. Hier sollte ebenfalls das Wiring '3+1 Channels' gewählt werden.

Bei der Benutzung von Strom- oder Spannungswandlern sind die einschlägigen Sicherheitsvorschriften und -normen anzuwenden (z.B. bezüglich Erdung, Isolation, ...)!



### 3.3.9 Messungen am Mittel- und Hochspannungsnetz ohne N



**Bild 11: Meßschaltung für Messungen im Mittel- und Hochspannungsnetz ohne N mit Mittelpunktnachbildung**

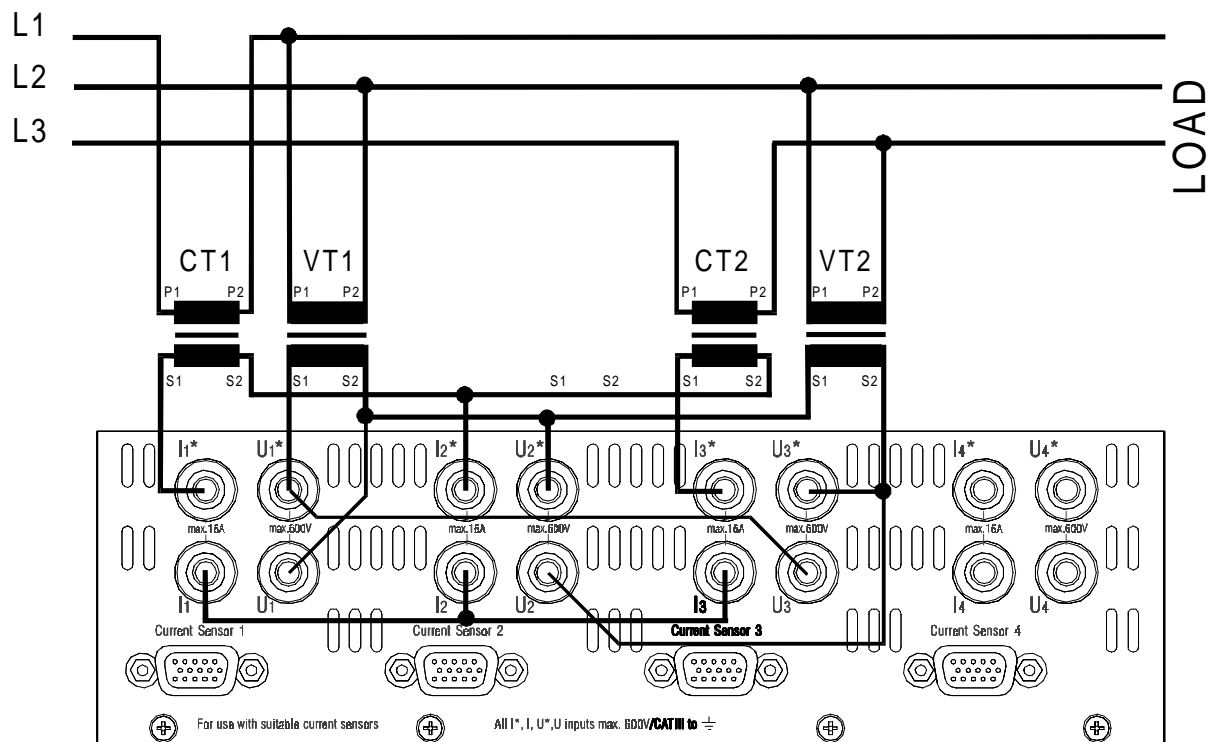
Diese Meßschaltung sollte verwendet werden um in Mittel- oder Hochspannungsnetzen ohne N zu messen. Um die großen Ströme und Spannungen zu verarbeiten sind beide Meßgrößen über Meßwandler an die Kanäle angeschaltet. Hierbei braucht man nur jeweils 2 Wandler. Hier sollte ebenfalls das Wiring '3+1 Channels' gewählt werden.

Bei der Benutzung von Strom- oder Spannungswandlern sind die einschlägigen Sicherheitsvorschriften und -normen anzuwenden (z.B. bezüglich Erdung, Isolation, ...)!

#### Bitte beachten

Die Strom- bzw. Spannungswandler sind jeweils über eine Leitung verbunden. Nur diese Leitung darf geerdet werden, da ansonsten die Gefahr von Kurzschlüssen über die verschiedenen Erdungspunkte besteht.

### 3.3.10 Messungen am Mittel- und Hochspannungsnetz ohne N



**Bild 12: Meßschaltung für Messungen im Mittel- und Hochspannungsnetz ohne N mit Stern-Dreieck-Umrechnung**

Diese Meßschaltung sollte verwendet werden um in Mittel- oder Hochspannungsnetzen ohne N zu messen. Um die großen Ströme und Spannungen zu verarbeiten sind beide Meßgrößen über Meßwandler an die Kanäle angeschlossen. Hierbei braucht man nur jeweils 2 Wandler. Hier sollte das Wiring '3+1, UΔI\*->UΔIΔ' oder '3+1, UΔI\*->U\*I\*' gewählt werden.

Bei der Benutzung von Strom- oder Spannungswandlern sind die einschlägigen Sicherheitsvorschriften und -normen anzuwenden (z.B. bezüglich Erdung, Isolation, ...)!

#### Bitte beachten

Die Strom- bzw. Spannungswandler sind jeweils über eine Leitung verbunden. Nur diese Leitung darf geerdet werden, da ansonsten die Gefahr von Kurzschlüssen über die verschiedenen Erdungspunkte besteht.

## 4 Bedienelemente

### 4.1 Frontseite

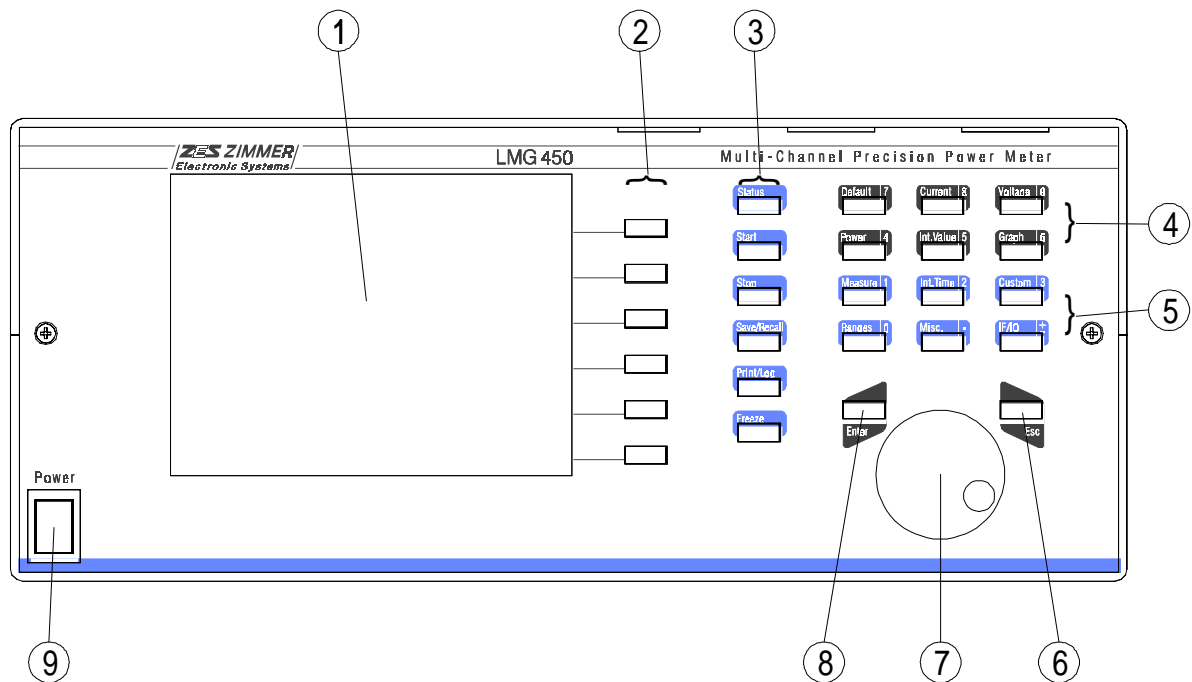


Bild 13: Frontseite

1 Grafisches Display

2 6 Softkeys

Ihre Funktion hängt von der jeweiligen Anzeige ab.

3 Spezielle Funktionstasten

Status: Hier sind Statusinformationen über das LMG450 erhältlich

Start: Starten zeitabhängiger Messungen

Stop: Stoppen zeitabhängiger Messungen

Save/Recall: Die Meßwerte werden auf Speicherkarte geschrieben

Print/Log: Das aktuelle Menü wird auf dem Drucker oder Loggdevice ausgegeben.

Freeze: Die Aktualisierung der Display-Daten wird gestoppt oder fortgesetzt.

4 Dunkle Menüastern

Mit diesen Tasten werden verschiedenen Anzeigemenüs aufgerufen:

Default, Current, Voltage, Power, Int. Val und Graph.

Eine zweite Funktion dieser Tasten ist die Eingabe der Zahlen '4' bis '9'.

5 Lila Menüastern

Mit diesen Tasten werden verschiedenen Einstellmenüs aufgerufen:

Measure: Grundlegende Meßparameter

Int. Time: Einstellungen für zeitabhängige Messungen

Custom: Einstellungen für benutzerdefinierte Menüs

Ranges: Meßbereichswahl

Misc: Einstellung von Uhrzeit, Helligkeit, ..

IF/IO: Einstellungen von Geräteoptionen

Eine zweite Funktion dieser Tasten ist die Eingabe der Zahlen '0' bis '3' sowie '.' und '-'.

## 6 ESC Taste

Diese Taste wird zum Abbrechen von Eingaben und zum Bestätigen von Fehlermeldungen benutzt.

## 7 Drehknopf

Dieser Drehknopf wird für verschiedenste Einstellungen von Zahlen, Auswahllisten und Cursorpositionen benutzt. Eine Rechtsdrehung vergrößert die Zahl. In der Regel kann man durch Drücken des Knopfes eine Auswahl bestätigen.

## 8 ENTER Taste

Diese Taste wird zum Bestätigen von Eingaben und Fehlermeldungen benutzt.

## 9 Netzschalter

## 4.2 Rückseite

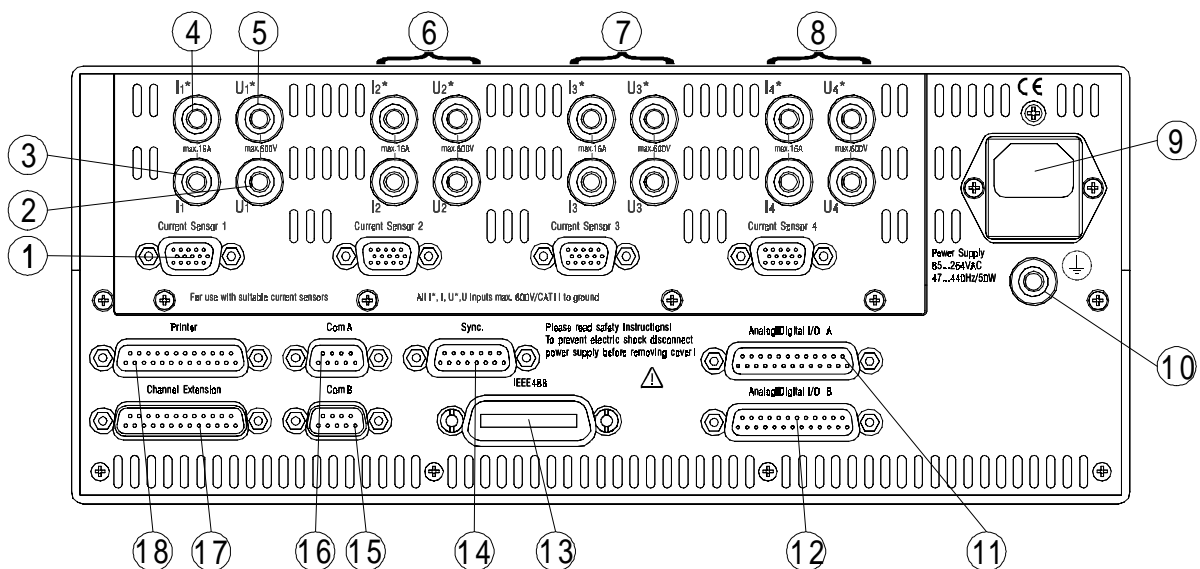


Bild 14: Rückseite

## Erster Meßkanal:

- 1 Eingang für externen Stromsensor  
Hierüber können isolierende externe Stromumsetzer (z.B. Stromzangen) angeschlossen werden. 15polige HD-Buchse.
- 2 U  
Spannungseingang (low), 4mm schwarze Sicherheits-Aufbaubuchse (graue Sicherheits-Einbaubuchse bei älteren Geräten)
- 3 I  
Stromeingang (low), 4mm graue Sicherheitsbuchse
- 4 I\*  
Stromeingang (high), 4mm lila Sicherheitsbuchse
- 5 U\*  
Spannungseingang (high), 4mm gelbe Sicherheits-Aufbaubuchse (lila Sicherheits-Einbaubuchse bei älteren Geräten)
- 6 Zweiter Meßkanal, gleiche Anschlüsse wie 1. Kanal
- 7 Dritter Meßkanal, gleiche Anschlüsse wie 1. Kanal
- 8 Vierter Meßkanal, gleiche Anschlüsse wie 1. Kanal
- 9 Mains  
Kaltgerätestecker mit kombiniertem Sicherungshalter für Feinsicherungen.
- 10 PE  
Zusätzlicher Erdanschluß, 4mm grün/gelbe Sicherheitsbuchse
- 11 Erste Analog I/O  
Zusätzliche analoge und digitale Ein- und Ausgänge für Hilfssignale
- 12 Zweite Analog I/O  
Zusätzliche analoge und digitale Ein- und Ausgänge für Hilfssignale
- 13 IEEE488  
Parallele Schnittstelle, 24-pin micro-ribbon Stecker
- 14 Sync.  
Anschluß für externe Synchronisation und Zeitsteuerung.  
15-pin SUB-D Stecker

#### 15 COM B: Serielles RS232 Interface

Diese serielle Schnittstelle kann zur Fernsteuerung benutzt werden, üblicherweise werden jedoch spezielle Adapter angeschlossen, wie der LAN Adapter L45-Z318  
9-pin SUB-D Stecker

#### 16 COM A: Serielles RS232 Interface

Dies ist die serielle Standardschnittstelle zur Fernsteuerung des LMG450  
9-pin SUB-D Buchse

17 Channel extension. Hierüber können später weitere Meßkanäle angeschlossen werden.

#### 18 Printer

Centronics kompatible Druckerschnittstelle.  
25-pin SUB-D Stecker

### 4.3 Anzeige

Die Anzeige ist in 3 Bereiche unterteilt:

- Die Softkeys an der rechten Seite wechseln ihre Bedeutung entsprechend dem aktuellen Menü. Ein schwarz unterlegter Softkey ist aktiv. Ein gepunkteter Softkey kann nicht benutzt werden.
- Die Elemente der Statuszeile am oberen Rand sind in '4.3.1 Statuszeile' beschrieben. Hier sieht man die wichtigsten Zustandsmeldungen des Gerätes.
- Im Hauptanzeigefeld werden die verschiedenen Menüs dargestellt. Am unteren Rand können Fehlermeldungen erscheinen. Diese müssen mit *Enter* oder *Esc* bestätigt werden.

#### 4.3.1 Statuszeile

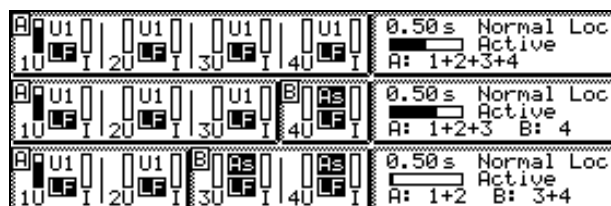


Bild 15: Statuszeilen bei 3 verschiedenen Wirings

Die Statuszeile besteht aus den folgenden Bereichen (von links nach rechts):

- Die Aussteuerungsanzeigen der Spannungs- und Stromkanäle. Hier sieht man, wie weit der augenblicklich gewählte Meßbereich angesteuert ist. Diese Anzeige ist wichtig für die richtige Wahl der Meßbereiche. Zwischen den beiden Aussteuerungsbalken können noch zwei wichtige Informationen angezeigt werden. Im oberen Teil werden Informationen zur

Synchronisierung dargestellt. Dies können sein:

Un Messung synchron zum Spannungskanal n

In Messung synchron zum Stromkanal n

Xt Messung synchronisiert auf die extended Trigger Bedingungen

Li Messung synchron zur Netzfrequenz

Ex Messung synchronisiert auf die externe Sync-Buchse

As (invers dargestellt) zeigt an, daß nicht synchronisiert gemessen wird

Im unteren Teil zeigt ein invers dargestelltes 'LF' zeigt an, daß im Meßkanal ein Tiefpaß-Filter aktiv ist. Die 'A' und 'B' Kästchen zeigen an, welcher Meßkanal zu welcher Gruppe gehört.

- Die Time-Base Anzeige. Hier wird die aktuell eingestellte Zeitbasis angezeigt oder die Anzahl der Perioden über die gemessen wird. Der Balken unter dieser Anzeige zeigt an, wieviel Prozent der Zeitbasis bereits verstrichen sind.
- Die Modusanzeige. Hier sieht man den gewählten Meßmodus. Mögliche Werte sind: 'Normal', 'prCE', 'CE-Flk', 'HRM100' und 'Trans'. In der Zeile darunter zeigt 'Active' an, daß das Display laufend aktualisiert wird. 'Freeze' zeigt an, daß die Meßwerte nicht mehr aktualisiert werden. Dies ist solange der Fall, bis wieder 'Active' angezeigt wird (Taste *Freeze*!).
- Die Fernsteueranzeige. 'Remote' zeigt an, daß das LMG450 über eine Schnittstelle ferngesteuert wird. Die Einstellungen können nun nur noch durch einen PC, nicht jedoch am Meßgerät selbst vorgenommen werden. 'Local' zeigt an, daß das LMG450 direkt bedient werden kann.
- In der untersten Zeile wird das eingestellte Wiring angezeigt.

#### 4.4 Allgemeine Menüs

Befindet man sich in einem Untermenü, kann man das Hauptmenü durch mehrmaliges Drücken des entsprechenden Softkeys erreichen oder man kann auch den Hardkey (z.B. *IF/IO*) einmalig drücken.

Nachfolgend finden sich Menüs, die in allen Meßmodi gleich sind:

##### 4.4.1 Misc.

###### Karteikarte „Globals“

Hier gibt es 4 Einstellungen:

**Date**            Setzen des Datums

- Time** Setzen der Zeit. Bei der Eingabe ist statt ‘:’ ein ‘.’ einzugeben.
- Contrast** Einstellen des Kontrastes des Display
- Color** Hier kann man ein Farbthema einstellen und somit die Bildschirmfarben verändern.

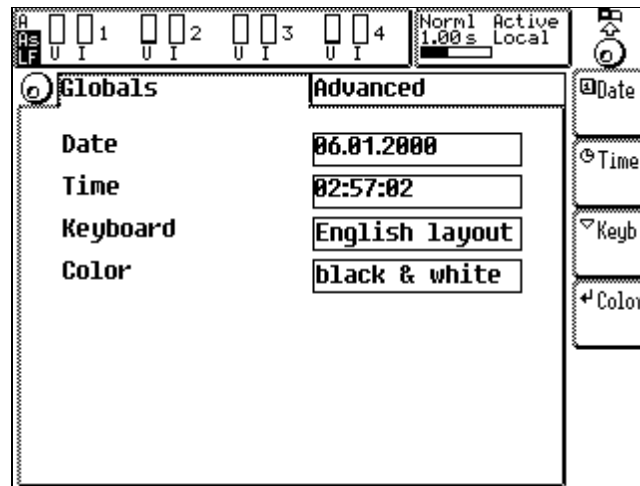


Bild 16: Misc. Menü

### Karteikarte „Advanced“

Hier können einige Einstellungen vorgenommen werden, die man normalerweise nicht benötigt. Diese Einstellungen sollten nur gemacht werden, wenn man genau weiß, welche Auswirkungen das haben wird. Falsche Einstellungen können falsche Meßergebnisse liefern.

- Zero** Die Nullpunktunterdrückung (siehe 13.2, ‘Anzeige der Meßwerte’) kann abgeschaltet werden. Aus Sicherheitsgründen wird sie aber bei jedem Geräteneustart wieder aktiviert.
- Phan.Vals.** Die Unterdrückung von Phantomwerten kann abgeschaltet werden. Diese können z.B. beim Wiring ‘3+1, UAI\*->UΔIA’ entstehen, wenn an einen Leistungsmeßkanal Sternströme und Zwischenleiterspannungen gleichzeitig angelegt werden. Diese beiden Signale haben direkt nichts miteinander zu tun, der Leistungsmeßkanal berechnet aber eine (Phantom-)Leistung.
- Z-Adj** erlaubt es, den Nullpunkt des Gerätes neu abzugleichen. Man kann immer nur die gerade aktiven Strom-/Spannungsbuchsen justieren. Man kann das LMG auch wieder auf den Auslieferungszustand zurücksetzen. Dazu beim Einschalten die untersten beiden Softkeys drücken, bis das Gerät piepst.  
***Diese Funktion sollte sehr sorgfältig ausgeführt werden, da man mit ihr das Gerät auch verstellen kann!!***



Die genaue Vorgehensweise ist dem Kapitel 12.3.3 Nullpunktgleich zu entnehmen.

#### 4.4.2 IF/IO

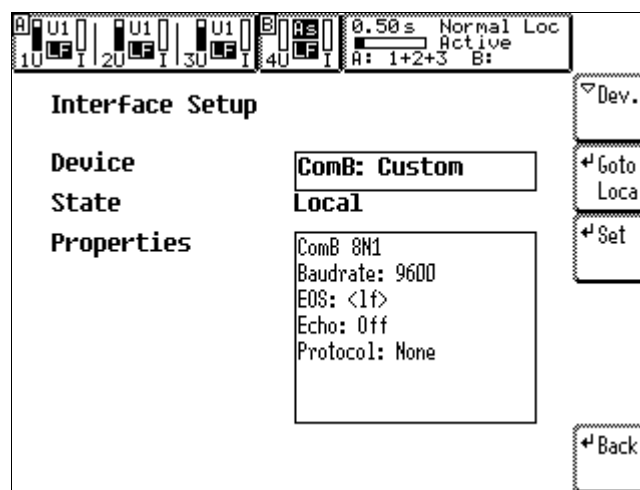
In diesem Menü werden alle Einstellungen gemacht, die Optionen vom Gerät betreffen.

Zusätzlich wird die Versionsnummer der aktuellen Software angezeigt sowie die installierten Optionen angezeigt. Mit **List** kann man mehr Details dieser Liste sehen. Andere Teile dieser Liste können dann mit dem Drehknopf ausgewählt werden.

##### 4.4.2.1 Computerschnittstellen

Mit Ausnahme des GPIB Anschlusses kann jede Schnittstelle auch für das Datalogging verwendet werden. Um das LMG fernzusteuern muß deshalb zunächst eine Schnittstelle für den Remote-Betrieb reserviert werden.

Um eine Schnittstelle für den Remote-Betrieb auszuwählen, drücken Sie evtl. mehrmals die *IF/IO* Taste bis das IF/IO Menü erscheint. Dort betätigen Sie den **IF** Softkey um in das eigentliche Interface Menü zu gelangen.



**Bild 17: Schnittstellen Einstellungen**

Ähnlich wie beim Datalogging stellt auch der Remote-Betrieb mehrere 'Profile' zur Fernsteuerung zur Verfügung. Bei den Einträgen 'Terminal' und 'Formula' handelt es sich um vordefinierte Profile um das LMG mittels des auf den meisten Windows Systemen vorhandenen Hyperterminal Programms anzusprechen bzw. um Scripte in das Gerät zu laden.

Jedes Profile kann natürlich an eigene Rahmenbedingungen angepaßt werden. Analog zum Datalogging ändern Sie eine ausgewählte Einstellung, indem Sie den **Set** Softkey betätigen.

Auch hier wirken sich die von Ihnen gemachten Änderungen nicht auf die restlichen Profile aus, auch wenn es sich z.B. bei den Terminal und Formula Profilen um das physikalisch gleiche Interface, nämlich ComA, handelt.

Bei der Reservierung einer der seriellen Schnittstellen kann es vorkommen, daß diese bereits dem Datalogging Betrieb zugeordnet ist. In diesem Fall werden Sie gefragt, ob eine Neuordnung für den Remote-Betrieb vorgenommen werden soll.

Falls Sie über diese Schnittstelle nicht gerade Meßwerte ausgeben, können Sie hier einfach mit 'Yes' antworten, indem Sie die *Enter* Taste drücken.

#### **4.4.2.1.1 Fernsteuerprofile**

Die aktuellen Einstellungen des ausgewählten Profils wird unter 'Properties' angezeigt. Sie können diese, abhängig vom gewählten Eintrag, mit dem **Set** Softkey jederzeit ändern.

Folgende Profile können im LMG vorhanden sein. Es werden jedoch nur diejenigen Geräte angezeigt, die auch physikalisch vorhanden sind.

##### **ComA: Terminal**

Wählen Sie diese Einstellung, wenn Sie mit den Remote Fähigkeiten des Gerätes noch nicht vertraut sind und einfache Kommandos per Hyperterminal an das LMG senden möchten. In diesem Profil können Sie lediglich die Baudrate verändern, alle anderen für einen fehlerfreien Terminalbetrieb notwendigen Parameter werden automatisch an die meisten Terminal Programme angepaßt (EOS=Terminal, Echo=On und Protokoll=None). Die Baudrate ist auf 9600 Baud voreingestellt. Diese Baudrate müssen Sie auch bei dem von Ihnen verwendeten Terminalprogramm (z.B. Hyperterminal) setzen um eine korrekte Verbindung zu bekommen.

##### **ComA: Script**

Statt ein Script für den im Gerät integrierten Programm Generator mittels Drehknopf einzugeben, können Sie diese auch mit einem entsprechenden Remotebefehl komplett an das LMG senden. Ein Freeware-Programm erlaubt die Eingabe vom komplexen Programmen am PC und anschließende Übertragung in das Gerät. Ebenso kann eine im Gerät befindliches Script ausgelesen und auf dem PC abgespeichert bzw. modifiziert werden.

Dieses Programm ist auf Anfrage bei ZES verfügbar.

Auch hier werden alle Parameter bis auf die Baudrate entsprechend vorbesetzt. Die Baudrate beträgt 115200 und sollte nur geändert werden, wenn diese aus technischen Gründen am PC nicht realisierbar ist.

### ComA: OEM Appl

Diese Einstellung kann bei externer Software wie wie SYS61K, TERM-L5, LMG-Control oder CE-Test61k von ZES benutzt werden (soweit in der Software nicht anders spezifiziert). Die meisten Parameter sind fest eingestellt (EOS=<lf>, Echo=off, Protocol=RTS/CTS) und man kann nur die Baudrate ändern (Vorgabe ist 38400 Baud).

### ComA: Custom

Bei der Integration des LMG in ein bestehendes System müssen alle schnittstellenrelevanten Parameter einstellbar sein. Für die serielle Schnittstelle sind das neben der Baudrate auch EOS (End Of String), Echo und Protokoll. Geben Sie hier Ihre ganz individuellen Einstellungen für ComA vor.

- Baudrate** Die serielle Schnittstelle unterstützt Baudraten von 1200 (das sind maximal etwa 100 Zeichen pro Sekunde) bis 115200 Baud (10000 Zeichen pro Sekunde). Im Allgemeinen werden Sie die größt mögliche Baudrate verwenden. PCs mit alten Schnittstellenkarten können oft nicht mehr als 38400 Baud ohne Datenverlust übertragen. In einem solchen Fall müssen Sie die Baudrate entsprechend reduzieren.
- EOS** End Of String Zeichen. Damit ist das oder die Zeichen gemeint, die das Ende einer Zeichenfolge kennzeichnen. Zumeist das Carriage Return <cr>, Linefeed <lf> oder eine Kombination aus beidem. Bei 'Terminal' wird ein einzelnes <cr> bei Kommandos an das LMG erwartet, die Antwort ist jedoch mit einem <cr><lf> ausgestattet. Somit ist bei Verbindung mit einem Terminalprogramm eine gute Bildschirmdarstellung gewährleistet (natürlich nur, wenn Sie gleichzeitig das Echo aktivieren).
- Echo** Eine eingeschaltetes Echo (on) sendet jedes empfangene Zeichen an den Sender zurück. Diese Einstellung werden Sie nur dann benötigen, wenn Sie Ihre Eingaben mit einem Terminalprogramm machen.
- Protocol** Das LMG unterstützt als serielles Protokoll das RTS/CTS Handshake (Hardware-Handshake). Verwenden Sie dieses Protokoll nur dann, wenn Ihr Computer Programm ebenfalls dieses Protokoll beherrscht.

### ComB: Custom

Analog zu ComA können Sie natürlich auch ComB ganz nach Ihren Anforderungen konfigurieren. Die Einstellungen sind mit denen von ComA identisch. Beachten Sie, daß Sie bei Verwendung von ComB ein Nullmodem-Kabel benötigen.

## **GPIB**

Die Verwendung der GPIB oder IEEE Schnittstelle erfordert eine entsprechende Kontrollerkarte in Ihrem PC. Stellen Sie hier die Geräteadresse ein, unter der Sie das LMG auf dem IEEE Bus ansprechen wollen. Gültige Adressen liegen im Bereich 1...30.

### **4.4.2.1.2 remote <-> local**

Sobald das LMG ein Zeichen an der von Ihnen gewählten Schnittstelle empfängt, geht es automatisch in den Remote Modus, erkennbar am 'Rem' Eintrag in der Statuszeile oben rechts. Im Remote Modus selbst können keine messungsrelevanten Einstellungen wie z.B. die Zykluszeit oder Meßbereiche verändert werden, da sonst Konflikte zu dem aktuellen Interfacekommando entstehen könnten. Genauso wenig können Sie das aktuelle Remote Profil wechseln oder modifizieren. Die Softkeys zur Auswahl des Profils und der **Set** Softkey sind jetzt deaktiviert.

Sie können den Remote Modus beenden, indem Sie den entsprechenden Go-to-local Befehl an das Gerät übermitteln, oder indem Sie im Interface Menü einfach den **Goto Local** Softkey betätigen.

Letzteres ist allerdings nur dann erfolgreich, wenn keine weiteren Zeichen an das Gerät gesendet werden, da es sonst automatisch wieder in den Remote Modus springt.

### **4.4.2.2 Prozeßsignalschnittstelle (Option L45-O3)**

Mit **IO** erreicht man ein Menü, in dem die Einstellungen der Prozeßsignalschnittstelle(n) vorgenommen werden. Mit Hilfe des Drehknopfes erreicht man eine von 4 Karteikarten ('A\_In', 'A\_Out', 'D\_In' und 'D\_Out'). Durch Drücken des Drehknopfes kann man auf der Karte die Werte einstellen. Mit **Back** kehrt man zum Menü *IF/IO* zurück.

Da man 1 oder 2 Prozeßsignalkarten in das LMG450 stecken kann, verändert sich die Anzahl der einstellbaren Parameter entsprechend.

#### **4.4.2.2.1 Karteikarte Analogeingänge (A\_In)**

Durch Drehen des Knopfes muß ein Kanal ausgewählt werden. Im Setzmodus dieses Menüs kann man nun folgendes einstellen:

**Zero** Hier wird der Wert eingestellt, der bei 0V Eingangsspannung angezeigt werden soll.

**FS** Hier wird der Wert eingestellt, der bei 10V Eingangsspannung angezeigt werden soll.

Beispiel: Die Einstellung ist **ZERO** '30' und **FS** '120'. Nun bekommt man bei 0V Eingangsspannung einen Anzeigewert von 30, bei 10V Eingangsspannung eine Anzeige von 120 und bei 5V eine Anzeige von 75. Die Anzeige wird mit jedem Meßzyklus aktualisiert.

	A_In	A_Out	D_In	D_Out
	Value	Zero	Fullscale	
1	215.29	0.0000	300.00	
2	0.002	0.0000	10.000	
3	0.003	0.0000	10.000	
4	0.002	0.0000	10.000	
5	1.737	0.0000	10.000	
6	1.737	0.0000	10.000	
7	1.737	0.0000	10.000	
8	1.736	0.0000	10.000	

Bild 18: Analogeingänge

**Back** Zurück zum übergeordneten Menü.

#### 4.4.2.2 Karteikarte Analogausgänge (A\_Out)

Durch Drehen des Knopfes muß ein Kanal ausgewählt werden. Im Setzmodus dieses Menüs kann man nun folgendes einstellen:

**Value** Hiermit wird der auszugebende Meßwert eingestellt. Siehe Kapitel 4.5, 'Eingabe von Kennungen'.

**Zero** Hier wird eingestellt, welcher Wert von **Value** als 0V ausgegeben wird.

**FS** Hier wird eingestellt, welcher Wert von **Value** als 10V ausgegeben wird.

Beispiel: Die Einstellung ist **Value** 'Utrms', **Zero** '200' und **FS** '250'. Nun bekommt man bei Utrms=200V eine Ausgangsspannung von 0V, bei Utrms=250V eine Spannung von 10V und bei Utrms=230V eine Spannung von 6V. Der Ausgang wird nach jedem Meßzyklus aktualisiert.

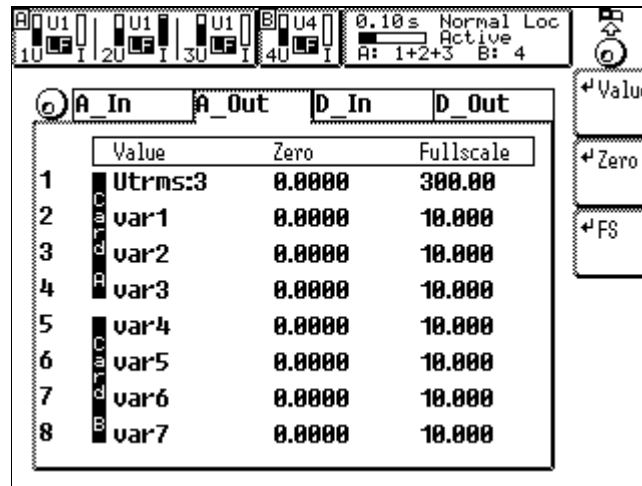


Bild 19: Analogausgänge

**Back** Zurück zum übergeordneten Menü.

#### 4.4.2.2.3 Karteikarte Digitaleingänge (D\_In)

In diesem Menü wird der Zustand der 6(12) Digitaleingänge angezeigt. Alle Eingänge werden zur Statusanzeige verwendet. Die jeweiligen Eingänge 5 und 6 können darüber hinaus auch eine Frequenz und eine Drehrichtung messen (letztere über die Phasenverschiebung zwischen 5 und 6). Dabei wird mit Eingang 5 die Frequenz bestimmt. Diese wird noch mit 'Scale' multipliziert und unterhalb von 'Frequency' angezeigt. Eine negative Frequenz zeigt eine umgekehrte Drehrichtung an. Um die Skalierung zu ändern muß man **Sc1.A** (bzw. **Sc1.B**) drücken.

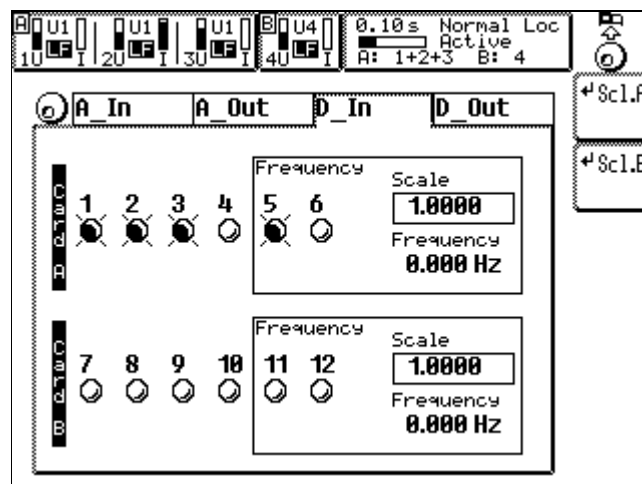


Bild 20: Digitaleingänge

#### 4.4.2.2.4 Karteikarte Digitalausgänge (D\_Out)

Durch Drehen des Knopfes muß ein Kanal ausgewählt werden. Im Setzmodus dieses Menüs kann man nun folgendes einstellen:

- Value** Hiermit wird der auszugebende Meßwert eingestellt. Siehe Kapitel 4.5, 'Eingabe von Kennungen'
- Cond** Hier wird eingegeben, unter welcher Bedingung der Ausgang in den Alarmzustand wechselt (= hochohmiger Ausgang, symbolisierte Lampe ist an!):  
 on: Der Ausgang hat immer Alarmzustand.  
 off: Der Ausgang hat nie Alarmzustand.  
 $\geq$ : Der Ausgang wechselt in den Alarmzustand, wenn **Value**  $\geq$  **Limit** ist.  
 $<$ : Der Ausgang wechselt in den Alarmzustand, wenn **Value**  $<$  **Limit** ist.
- Limit** Hier wird der Grenzwert eingegeben, der mit **Value** verglichen wird.

Beispiel: Die Einstellung ist 'Utrms  $\geq$  235'. Der Alarm wird nun immer aktiviert, wenn die Spannung größer oder gleich 235V ist. Der Ausgang wird hochohmig, da er nach dem 'fail save' Prinzip arbeitet.

	Value	Condition	Limit	Out
1	Utrms:1	<	200.00	<input checked="" type="radio"/>
2	Utrms:2	on	0.0000	<input checked="" type="radio"/>
3	Utrms:3	$\geq$	200.00	<input checked="" type="radio"/>
4	Utrms:4	off	0.0000	<input type="radio"/>
5	Itrms:1	off	0.0000	<input type="radio"/>
6	Itrms:2	off	0.0000	<input type="radio"/>
7	Itrms:3	off	0.0000	<input type="radio"/>
8	Itrms:4	off	0.0000	<input type="radio"/>

Bild 21: Limit Menü

### Fail Save Prinzip

Das Fail Save Prinzip liefert höchste Sicherheit in kritischen Applikationen. Der Grundgedanke ist, daß ein hochohmiger Zustand als Alarm (aktiv) angesehen wird. Dadurch werden auch Kabelbrüche oder nicht gesteckte Kontakte als Alarm gewertet. Nur der niederohmige Zustand wird als „in Ordnung“ angesehen (Ausgang deaktiviert).

#### 4.4.2.3 Optionsschlüssel

Wenn man auf den Softkey mit dem Schlüsselsymbol drückt, erhält man den aktuellen Schlüsselcode des LMG450. In diesem sind alle Geräteoptionen enthalten. Einige Geräteoptionen sind reine Software. Will man z.B. die „100 Harmonischen Option“ nachrüsten, sendet man den aktuellen Schlüssel sowie die Seriennummer des LMG450 an seinen Händler oder an ZES und erhält den geänderten Schlüssel mit der freigeschalteten Option zurück.

Dieser neue Schlüssel muß nun nach Drücken des Schlüssel Softkeys eingegeben werden. Wenn der neue Schlüssel korrekt war, ist die Option installiert.

### Hinweis

Wenn das Gerät per Schnittstelle ansprechbar ist, kann man mittels der Software LMG-CONTROL den Schlüssel auslesen und neu setzen. Das ist viel einfacher, als die Bedienung per Frontplatte.

## 4.4.3 Benutzerdefiniertes Menü

In den Standard Menüs *Voltage*, *Current*, ... (siehe weiter unten folgende Kapitel) werden die Werte dargestellt, die am häufigsten benötigt werden. Für einige spezielle Anwendungen kann man sich aber unter *Custom* seine eigenen Werte und Grafiken zusammenstellen. Weiterhin kann man eigene Werte berechnen (siehe 4.4.4, 'Script/Formel Editor')

Beim Aufruf dieses Menüs bekommt man mindestens zwei Karteikarten zwischen denen mit dem Drehrad gewechselt werden kann. Um an die Softkeys einer Karteikarte zu kommen, muß man den Drehknopf drücken.

### 4.4.3.1 Karteikarte New menu

Hier muß man zunächst mit **Name** den Namen des benutzerdefinierten Menüs festlegen. Nun kann man mit **Form** das prinzipielle Aussehen bestimmen. Abhängig von dieser Maske können bis zu 50 Werte in ein Menü gepackt werden. Abschließend kann man das neue Menü mit **Make new** anlegen. Es erscheint als neue Karteikarte und kann jetzt editiert werden (siehe 4.4.3.3, 'Benutzerdefinierte Karteikarte').

Man kann bis zu 8 Menüs selber definieren

Mit **Load** kann man ein auf der Speicherkarte oder Floppy gespeichertes Menü wieder in das LMG laden.

### 4.4.3.2 Karteikarte Vars

Hier werden die Variablen angezeigt. Dieser werden mit 'varx' bezeichnet und können mittels **Reset** alle auf '0.0' gesetzt werden. Über **Edit** erreicht man den Scripteditor, in dem man diese Variablen neu definieren und füllen kann. Weiterhin kann man dort kleine Programme schreiben (für weitere Details siehe 4.4.4, 'Script/Formel Editor').



### 4.4.3.3 Benutzerdefinierte Karteikarte

Hier wird festgelegt, welcher Wert an welchem Platz erscheinen soll. Dazu muß zunächst mit dem Drehrad die Position angefahren und **Edit Item** gedrückt werden. In dem jetzt erscheinenden Dialog wird mit **Typ** einer der folgenden Typen von Eintrag ausgewählt:

empty	Dieses Feld bleibt leer. Das hat die gleiche Wirkung wie das Drücken von <b>Del Item</b> .
Value	Man muß mit <b>Prop</b> einen Meßwert auswählen, der als Zahlenwert mit Einheit, aber ohne Kennung dargestellt wird. Zum Auswählen des Wertes siehe 4.5, 'Eingabe von Kennungen, Buchstaben und Zeichen'.
Name+Value	Man muß mit <b>Prop</b> einen Meßwert auswählen, der als Zahlenwert mit Einheit und Kennung dargestellt wird. Zum Auswählen des Wertes siehe 4.5, 'Eingabe von Kennungen, Buchstaben und Zeichen'.
String	Man muß mit <b>Prop</b> einen Text eingeben, der dargestellt werden soll (siehe 4.5, 'Eingabe von Kennungen, Buchstaben und Zeichen').
Graph	Hier bekommt man eine Liste mit allen möglichen Graphen. Im Prinzip kann man Kopien von existierenden Graphen darstellen, die bereits im <i>Graph</i> Menü festgelegt worden sind. 'Scp.A:1' wählt den ersten Graphen der Gruppe A Scopes aus, 'Scp.B:3' den dritten der Gruppe B. Mit 'Plot:x' wird der entsprechende Plot ausgewählt. Um die graphische Anzeige zu verändern, muß man in das <i>Graph</i> Menü wechseln.

Um die Schriftgröße dieses Eintrages anzupassen kann man den **Font** Softkey benutzen

Mit **Copy menu** kann man eine Kopie eines existierenden Menüs anlegen und später modifizieren. **Del menu** löscht nach einer Sicherheitsabfrage ein Menü komplett.

Zum Ändern des Menünamens wird **Edit Name** benutzt.

Mit **Save** kann man das Menü auf der Speicherkarte oder Floppy ablegen. Dazu muß man mit dem Drehrad einen Namen auswählen oder mit **File name** einen eingeben.

### 4.4.4 Script/Formel Editor

Zum Scripteditor gelangt man durch Drücken von **Edit** auf der 'Vars' Karteikarte im *Custom* Menü.

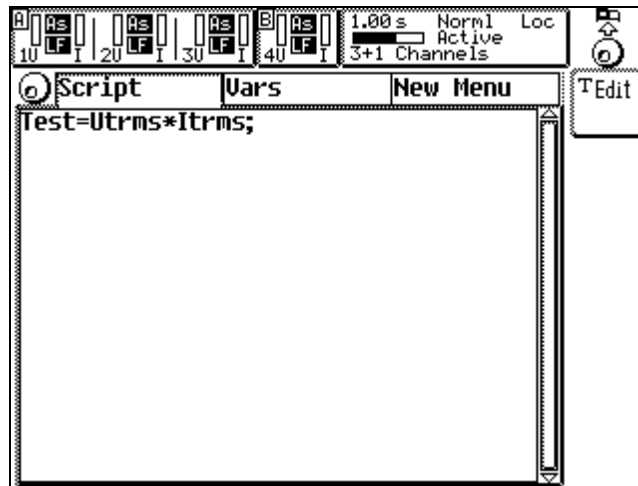


Bild 22: Scripteditor

Mit **Save** kann man das Script auf der Speicherkarte oder Floppy ablegen. Dazu muß man mit dem Drehrad einen Namen auswählen oder mit **File name** einen eingeben.

Mit **Load** kann man ein gespeichertes Script wieder in das LMG laden.

Mit **Edit** wird eine Eingabe gestartet. Sie funktioniert prinzipiell wie in 4.5, 'Eingabe von Kennungen' beschrieben. Zusätzlich gelten folgende Regeln:

#### 4.4.4.1 Grundsätzliches

Der Scripteditor des LMG450 ähnelt einer einfachen Programmiersprache. Der Programmcode wird zeilenweise eingegeben, wobei auch mehrere Anweisungen in einer Zeile stehen dürfen. Jede Anweisung muß mit einem ';' abgeschlossen werden. Dadurch ist es möglich, eine Anweisung auch auf mehrere Zeilen zu verteilen. Falls die Anweisungszeile Leerzeichen enthält, wird sie vom Editor automatisch bei Erreichen der linken Randes umgebrochen. (Generell kann jede Anweisung beliebig viele Leerzeichen enthalten, solange dadurch nicht Meßwertkennungen oder Schlüsselworte wie z.B. '`sin(x)`' auseinandergerissen werden). Mit '#' wird ein Kommentar eingeleitet. Er dauert an, bis ein manueller Zeilenumbruch (mit ↵!) gefunden wird. Ein automatischer Umbruch beendet den Kommentar nicht.

So ist die Anweisung:

```
v0=Utrms*Itrms;
```

identisch zu:

```
v0 = Utrms * Itrms ;
```

oder:

```
v0 =  
Utrms * Itrms;
```

Bei der Eingabe kann ein Zeilenumbruch mit '\ ' ausgelöst werden. Der Cursor springt dann an den Beginn der nächsten Zeile. (Das Zeichen '\ ' selbst ist nicht sichtbar). Mit Betätigen von <- wird das Zeichen vor dem Cursor gelöscht. Befindet sich der Cursor am linken Rand, springt er ans Ende der vorherigen Zeile, wobei der Zeilenumbruch wieder gelöscht wird (Dadurch, daß beliebig Leerzeichen zwischen den Teilen einer Anweisung eingefügt werden können, können einzelne Zeilen auch eingerückt werden. Dies erhöht die Lesbarkeit innerhalb von `if` Anweisungen).

Beendet wird die Formel- oder Script-Eingabe durch Drücken der Taste **End**. Damit wird das Programm automatisch auf seine Richtigkeit überprüft und für die zyklische Auswertung aktiviert. Oberhalb des Editierfensters sieht man dann auch die Speicherausnutzung in Prozent.

Die eingegebene Formel (bzw. das Script) wird immer nach Ablauf eines Meßzyklus, und zwar nachdem zuvor alle Meßwerte berechnet wurden, abgearbeitet.

Mit dem Softkey **Reset** werden die 8 Variablen auf 0.0 gesetzt, wobei das Script nach wie vor aktiv bleibt. Die **Reset** Taste findet man sowohl im *Custom* als auch im **Edit** Menü.

#### 4.4.4.2 Grammatik

##### 4.4.4.2.1 Anweisungen

Anweisungen steuern die Ablaufkontrolle während der Ausführung des Formel- bzw. Scriptcodes. Enthält das Programm keine Auswahlanweisungen (Bedingungen) werden die Anweisungen nacheinander, d.h. in der eingegebenen Reihenfolge ausgeführt. Die Ergebnisse zuvor abgearbeiteter Anweisungen sind für den folgenden Code verfügbar.

Eine Anweisung besteht aus ein oder mehreren Ausdrücken. Jede Anweisung mit Ausnahme der `if`, `else` und `fi`-Anweisung muß mit einem ';' abgeschlossen werden. Eine Anweisung kann sich auch über mehrere Zeilen erstrecken, und das Ergebnis muß nicht unbedingt einer Variablen zugewiesen werden.

##### 4.4.4.2.2 Auswahlanweisung

Auswahlanweisungen (if-Anweisungen) wählen aus zwei alternativen Programmabläufen aus. Dies geschieht durch Testen eines Ausdrucks der unmittelbar auf das Wort `if` erfolgt.

```
if(Ausdruck) dann Anweisung(en); fi  
oder  
if(Ausdruck) dann Anweisung(en); else Anweisung(en); fi
```

Die Klammern um den Testausdruck sind unbedingt erforderlich. Danach können ein oder mehrere jeweils mit einem Semikolon abgeschlossene Anweisungen erfolgen, die ausgeführt werden sollen, wenn der Testausdruck wahr ist. Das Ende dieser wahr-Anweisungen wird

durch das Schlüsselwort `fi` gekennzeichnet. `fi` ist ebenfalls unbedingt erforderlich. Der else Zweig ist optional.

Auswahanweisungen können verschachtelt werden, um z.B. logische UND-Verknüpfungen zu realisieren:

```
if(Ausdruck1)
  if(Ausdruck2)
    wenn Ausdruck1 UND Ausdruck2 wahr Anweisung(en);
  fi
fi
```

### Beispiel

```
if (Utrms>227.5)
  dout_off(1);
  dout_off(2);
else
  dout_on(4);
fi
```

Wenn die Spannung größer als 227.5V ist, werden die Digitalausgänge 1 und 2 ausgeschaltet. Ansonsten wird der Digitaleingang 4 eingeschaltet.

#### 4.4.4.2.3 Ausdrücke

Ein Ausdruck ist eine Folge von Operatoren, Operanden und Funktionen. Ausdrücke sind rekursiv definiert, d.h. es gibt prinzipiell keine Begrenzung der Verschachtelungstiefen von Klammer- und if-Ausdrücken. Da Rechenleistung und Speicherplatz begrenzt sind, kann es bei sehr komplexen Berechnungen allerdings zur Meldung "out of memory" kommen.

Die Auswertung richtet sich nach der Abarbeitungsfolge und Richtung der Operatoren und dem Vorhandensein von Klammern. Die Reihenfolge oder Priorität der Operatoren ist unter 'Operatoren' detailliert aufgelistet.

#### 4.4.4.2.4 Konstanten

Konstanten werden als Gleitkomma-Konstanten interpretiert. Der gültige Eingabebereich liegt zwischen  $\pm 3.4E-34$  und  $\pm 3.4E+34$ . Die Eingabe kann in exponentieller oder normaler Schreibweise erfolgen. Ein Dezimalpunkt ist nur bei der Angabe von Nachkommastellen nötig.

#### 4.4.4.2.5 Variablen

Unterschieden werden nur lesbare und auch schreibbare Variablen. Zu ersteren gehören alle Meßwerte, die vom LMG450 gemessen werden, aber auch Einstellparameter wie z.B. die Zykluszeit oder Meßbereich. Diese Variablen können wie Konstanten zur Verrechnung benutzt werden, eine Zuweisung an sie ist allerdings nicht erlaubt.

So ist folgende Anweisung

```
v0=Utrms;
```

ok, während

```
Utrms=0;
```

einen Fehler erzeugt.

Den Variablen kann auch eine Einheit zugewiesen werden. Um der Variablen 'a' die Einheit 'cm' zuzuweisen schreibt man:

```
a.cm=...
```

Die Ergebnisse eines Ausdrucks können nur in den benutzerdefinierten Variablen 'varx' gespeichert werden. Diese Kennungen sind solange gültig, bis sie überdefiniert werden. Dies wird einfach durch Angabe einer noch nicht existierenden Kennung erreicht. Diese neue Kennung ersetzt dann die erste noch nicht überdefinierte Variable. Die maximale Länge ist auf 10 Zeichen begrenzt. In Beispiel 2 wird `var0` durch `uhigh` und `var1` durch `ulow` ersetzt. Wie man sieht, werden die Kennungen in der Reihenfolge ihres Auftretens ersetzt. Beim Drücken von **End** werden alle `var0` Kennungen durch `uhigh` ersetzt (die anderen Kennungen entsprechend). Somit erhält man in den benutzerdefinierten Menüs oder im Plotmenü die neuen Kennungen.

Zur Aufnahme und Anzeige eines Ergebnisses sind die internen Variablen `varx` gedacht. Sie sind gleichzeitig die einzigen Werte, die als Ziel einer Zuweisung akzeptiert werden.

Die verfügbaren Variablen entsprechen den Anzeigekennungen der Meßwerte und müssen genauso eingegeben werden (siehe 4.5, 'Eingabe von Kennungen').

#### 4.4.4.2.5.1 Lokale Variablen

Eine dritte Variablenart sind die lokalen Variablen. Sie werden ebenfalls vom Benutzer definiert, werden aber nicht angezeigt. Eine lokale Variable startet immer mit einem '\$':

```
$test=Utrms*19.234;  
b = Iac*$test;
```

In diesem Beispiel wird `b` angezeigt, daß Zwischenergebnis in `$test` jedoch nicht.

#### 4.4.4.2.5.2 Environment Variablen

Diese Variablen sind über die Kennung 'Env' als Array ansprechbar: `Env[0...7]`.

Sie werden (im Gegensatz zu den normalen Variablen) nicht angezeigt, können aber (im Gegensatz zu den lokalen Variablen) extern (z.B. bei der Prozeßsignalschnittstelle) verwendet

werden. Außerdem können sie per Rechnerschnittstelle direkt gesetzt werden (siehe 10.2.2.1.1, ‘:ENVironment ENV Env’).

#### 4.4.4.2.6 Schlüsselworte

Dies sind Namen, die keine Variablen oder Meßwerte sind, sondern für den Scripteditor reserviert sind. Momentan umfassen sie:

- if** leitet eine Bedingung ein, die Bedingung muß in Klammern () eingeschlossen werden.
- else** schließt den Programmteil ab, der bei einer wahren Bedingung ausgeführt werden soll (kein abschließendes Semikolon!). Alle Programmteile hinter dem **else** bis zum nächsten **fi** werden ausgeführt, wenn die Bedingung **nicht** wahr war. Der **else** Befehl ist optional.
- fi** schließt den Programmteil ab, der bei einer wahren Bedingung ausgeführt werden soll. (Kein abschließendes Semikolon!)

#### 4.4.4.2.7 Funktionen

Folgende Funktionen sind zur Zeit im Scripteditor implementiert, (x bezeichnet dabei das Ergebnis eines Ausdrucks, einen Meßwert oder eine Konstante):

- abs(x)** Betrag des Klammerausdrucks
- acos(x)** arcus cosinus des Klammerausdruckes (im Bogenmaß!)
- asin(x)** arcus sinus des Klammerausdruckes (im Bogenmaß!)
- bell()** generiert einen kurzen Ton
- btst(x, bit\_no)** Gibt „wahr“ zurück, wenn das Bit bit\_no in x gesetzt ist. Die Bits werden von 1 bis 32 gezählt. Diese Funktionen sollte nur auf Integer-Werte (wie Digitaleingänge oder das Ergebnis einer Flickermessung) angewendet werden.
- cos(x)** cosinus des Klammerausdruckes (x im Bogenmaß!)
- digin(maske)** Gibt den Wert des Digitaleingangs zurück. Die Werte sind in einem Byte codiert: Eingang 1-4 sind in den Bits 0-3 und die Eingänge 7-10 in den Bits 4-7 abgelegt. Wenn also die Eingänge 1 und 8 aktiv sind, wird der Wert 33 zurückgeliefert. Mit Hilfe der Maske kann man bestimmen, welche Eingänge überprüft werden sollen: Mit einer Maske von 32 wird nur der Eingang 8 überprüft. In diesem Fall kann der Rückgabewert nur 0

oder 32 sein. Die Maske ist immer dann sinnvoll, wenn der Zustand eines einzelnen Eingangs geprüft werden soll, unabhängig von den anderen Eingängen. **Wenn alle Eingänge überprüft werden sollen, muß als Maske eine 255 übergeben werden.**

<code>dout_off(nr)</code>	Schaltet den Digitalausgang Nummer nr aus (kein Alarm). $1 \leq nr \leq 4$
<code>dout_on(nr)</code>	Schaltet den Digitalausgang Nummer nr ein (Alarm). $1 \leq nr \leq 4$
<code>freeze()</code>	'friert' alle Anzeigewerte ein (wie Taste <i>Freeze</i> )
<code>isrun()</code>	Liefert 1 zurück, wenn die Integration läuft.
<code>isstop()</code>	Liefert 1 zurück, wenn die Integration gestoppt ist
<code>ln(x)</code>	Natürlicher Logarithmus von x
<code>log(x)</code>	Zehnerlogarithmus von x
<code>print()</code>	Druck das Menü, das mit dem Ausgabeintervall 'by script' aktiviert wurde (siehe 11.3.1, 'Ausgabeintervall')
<code>reset()</code>	Gleiche Funktion wie <b>Reset</b> Softkey im <i>Time Int.</i> Menü
<code>scale_i(chn,x)</code>	Skalierung des angegebenen I - Kanals (chn ist der Kanal, x der gewünschte Skalierungsfaktor)
<code>scale_u(chn,x)</code>	Skalierung des angegebenen U - Kanals (chn ist der Kanal, x der gewünschte Skalierungsfaktor)
<code>sin(x)</code>	sinus des Klammerausdruckes (x im Bogenmaß!)
<code>sqrt(x)</code>	Quadratwurzel des Klammerausdruckes
<code>start()</code>	Gleiche Funktion wie <i>Start</i> Taste
<code>stop()</code>	Gleiche Funktion wie <i>Stop</i> Taste
<code>unfreeze()</code>	beendet freeze()

#### 4.4.4.2.8 Operatoren

Operatoren sind Symbole, die Berechnungen auslösen, wenn sie auf Variablen oder Meßwerte angewendet werden. Der Scripteditor stellt folgende Operatoren in der Rangfolge ihrer Priorität zur Verfügung:

## hohe Priorität

- : Kanalseparator bei mehrkanaligen Meßwerten, z.B. Ain:2 für den 2. Analogeingang der Prozeßsignalschnittstelle.
- [ ] Indexoperator bei indexbehafteten Meßwerten, z.B. U[5] für die fünfte Oberschwingung der Spannung.
- () Funktionsaufruf, der Ausdruck zwischen den Klammern wird der Funktion als Parameter übergeben.
- Negation
- ^ Exponent
- / \* Division und Multiplikation
- + - Addition und Subtraktion
- <, ==, > kleiner, gleich, größer (Vergleichsoperatoren)
- = Zuweisung
- <> ungleich

## niedrige Priorität

Regeln keine Klammern die Reihenfolge der Auswertung des Ausdrucks, gelten demnach Negation vor Exponent- vor Punkt- vor Strichrechnung.

Das Ergebnis von:

$-3^2*4$  ist 36

$-(3^2)*-4$  ist ebenfalls 36

#### 4.4.4.2.9 Bemerkungen

Jede Zeile, die mit einem '#' startet ist ein Kommentar. Siehe auch '4.4.4.2.14, Beispiel 5: Digitalausgänge abhängig von Harmonischen schalten'.

#### 4.4.4.2.10 Beispiel 1: Automatischer Freeze bei Grenzwertverletzung

Sobald die 23te Oberwelle der Spannung des Kanals 1 10V überschreitet, sollen alle Anzeigewerte 'eingefroren' werden. Gleichzeitig soll das LMG450 durch einen Ton den Eintritt dieser Situation melden.



```

if(Uh:1[23] > 10)
    freeze();
    bell();
fi

```

### ACHTUNG!

Die Funktion `freeze()` kann dazu führen, daß schon beim Einschalten des Gerätes alle Anzeigen eingefroren werden. In diesem Fall sollte das `freeze()` aus dem Script entfernt werden.

#### 4.4.4.2.11 Beispiel 2: Min/Max-Wert Bestimmung

Es soll der größte und kleinste Effektivwert der Spannung des Kanals 1 bestimmt werden.

```

if (Uhigh==0)
    Ulow=RngU:1;
fi
if (Uhigh<Utrms:1)
    Uhigh=Utrms:1;
fi
if (Ulow>Utrms:1)
    Ulow=Utrms:1;
fi

```

Die erste `if` Bedingung wird benutzt, um den Minimalwert zurückzusetzen. Mit **Reset** würde er auf 0 gesetzt, was in diesem Fall aber bereits dem kleinsten möglichen Wert entspricht. Deshalb wird abgefragt, ob der Maximalwert 0 ist (was der Rücksetzbedingung entspricht), und gegebenenfalls der Minimalwert auf den Meßbereichswert gesetzt, der im normalen Betrieb nicht erreicht wird.

Die zweite und dritte Bedingung berechnen nun die entsprechenden Maximal- und Minimalwerte und legen sie in `uhigh` und `ulow` ab. Diese Werte können dann z.B. im Menü *Custom* abgerufen werden.

#### 4.4.4.2.12 Beispiel 3: Berechnung des THD+N

Über den Scripteditor ist es auch möglich, den THD+N Wert des Kanals 2 zu bestimmen:

```
THDN=sqrt((Utrms:2^2-Uh:2[1]^2)/Uh:2[1]^2);
```

Dieses Script arbeitet aber nur im Harmonischen Modus korrekt, da `Uh:2[1]` nur dort berechnet wird!

#### 4.4.4.2.13 Beispiel 4: Pulszählung

Es soll die Anzahl von Strompulsen des Kanals 1 gezählt werden, die über 3A liegen (die Pulse müssen länger als die doppelte Zykluszeit dauern!)

```
ibat=abs(Idc:1);
```

```

if (ibat>3.0)
  if (r==0)
    n=n+1;
    r=1;
  fi
fi
if(ibat<3.0)
  r=0;
fi

```

#### 4.4.4.2.14 Beispiel 5: Digitalausgänge abhängig von Harmonischen schalten

```

### Wave1 ###
if(Ih:1[1]>0.08) dout_on(1);
else dout_off(1);
fi
### Wave3 ###
if(Ih:1[3]>0.068) dout_on(2);
else dout_off(2);
fi
### Wave5 ###
if(Ih:1[5]>0.05) dout_on(3);
else dout_off(3);
fi

```

Die Digitalausgänge 1 bis 3 werden angeschaltet, wenn die entsprechenden Harmonischen 1. bis 5. Ordnung des Kanals 1 größer als bestimmte Grenzwerte sind. Andernfalls werden sie abgeschaltet.

#### 4.4.4.2.15 Beispiel 7: Berechnung des Wirkungsgrades eines Motors mit Drehmoment- und Frequenzeingang

```

M=Ain:1;
n=DigFrq:1;
Pmech=M*n;
eta=Pmech/P:13*100;

```

Der Wirkungsgrad eta wird berechnet in dem die am Analogeingang 1 und Frequenzeingang 1 anliegenden Signale verarbeitet werden. Hierbei ist darauf zu achten, daß am Frequenzeingang eine Motorfrequenz in Hz angelegt und skaliert ist. Das für eta berechnete Ergebnis ist in Prozent ausgedrückt.

Die Ergebnisse werden im *Custom* Menü angezeigt.

#### 4.4.4.3 Drucken von Skripten

Um die Scripte auszudrucken, muß man als Drucktyp 'ASCII' einstellen (siehe 11, 'Speichern von Meßwerten auf Laufwerken, Druckern und Schnittstellen'). Es werden alle Scripte ausgedruckt, nicht nur die sichtbaren.

#### 4.4.4.4 Drehzahl und Drehmomentberechnung (Option MotorTorque-SOFT)

Diese Option stellt zwei Funktionen bereit, die Drehzahl und Drehmoment eines Motors aus den Strom- und Spannungswerten berechnen. Es muß ein dreiphasiger Asynchron-Norm-Motor nach IEC sein. Es werden lediglich einige Informationen vom Typenschild oder aus dem Datenblatt benötigt. Man braucht keine mechanischen Sensoren mehr. Der Motor kann am Netz oder am Frequenzumrichter angeschlossen sein.

Die Messunsicherheit zwischen Leerlauf und 1.5fachem Nenndrehmoment ist typische kleiner als 2% der Nenndrehzahl bzw. des Nenndrehmoments bei Motoren zwischen 1kW und 100kW Nennleistung und einer Drehzahl zwischen -40% und +20% der Nenndrehzahl. Die Berechnung ist auch für andere Motorleistungen möglich, dann aber mit erhöhter Unsicherheit.

Zur Berechnung müssen folgende Bedingungen eingehalten sein:

- Wiring  
3+1,  $U\Delta I^* \rightarrow U * I^*$
- Filter  
Tiefpaß so schmalbandig einstellen, daß der Takt-Rippel verschwindet und die Grundschiwingung sauber gemessen wird.
- Signal coupling  
AC
- Sync  
So, daß die Grundschiwingungsfrequenz angezeigt wird (z.B. I1, LP<300Hz)

Die zwei neuen Funktionen sind:

`torque ( Pn , fn , Un , In , pfn , pz , Rk , I3 , mk )`

Berechnet das Drehmoment in Nm. Die Parameter sind:

Pn: Nenn-Ausgangs-Leistung in W

fn: Nenn-Frequenz in Hz

Un: Nenn Phasen-Phasen-Spannung des Motors in V

In: Nenn-Strom in A

pfn: Nenn-Leistungsfaktor

pz: Polzahl (doppelte Polpaarzahl)

Rk: Stator-Kupferwiderstand  
(Phase-Phase) in  $\Omega$

mk: Korrektur Leerlaufmoment

`speed(Pn,nn,fn,Un,In,pfn,pz,Rk,13,mk)`

Berechnet die Drehzahl in  $\text{min}^{-1}$ . Die Parameter sind:

Pn: Nenn-Ausgangs-Leistung in W

nn: Nenn-Drehzahl in  $\text{min}^{-1}$

fn: Nenn-Frequenz in Hz

Un: Nenn Phasen-Phasen-Spannung des Motors in V

In: Nenn-Strom in A

pfn: Nenn-Leistungsfaktor

pz: Polzahl (doppelte Polpaarzahl)

Rk: Stator-Kupferwiderstand (Phase-Phase) in  $\Omega$

mk: Korrektur Leerlaufmoment

Der Kupferwiderstand muß an dem Punkt gemessen werden, an dem auch die Spannung gemessen wird. Der Vorteil ist, daß man z.B. in einem Schaltschrank messen kann, und der Widerstand der Zuleitungen mitgemessen und bei den Berechnungen kompensiert wird.

Die Ergebnisse von `torque()` und `speed()` können in benutzerdefinierten Menüs angeschaut oder über Schnittstelle übertragen werden.

Ein typisches Script würde wie folgt aussehen:

```
# M-n-Berechnung
# Motor-Beschreibung
# 2.2kW Motor DDA 90 L
# Eingabe der Motor-Parameter
$cn=0.84; # Nenn-Leistungsfaktor
$nn=2845; # Nenn-Drehzahl 1/min
$pz=2; # Polzahl
$jn=4.66; # Nenn-Strom in A
$un=400; # Nennspannung LL in V
$pn=2200; # Nenn-Ausgangs-Leistung in W
$fn=50; # Nenn-Frequenz in Hz
$rk=19.7; # Kupferwiderstand in Ohm
$mk=20; # Leerlauf Drehmoment
M.Nm=torque($pn,$fn,$un,$jn,$cn,$pz,$rk,13,mk);
n=speed($pn,$nn,$fn,$un,$jn,$cn,$pz,$rk,13,mk);
```

### Korrektur Leerlaufmoment

Man muß `mk=0` setzen, die übrigen Daten eingeben und den Motor im Leerlauf ausmessen. Das dabei ausgelesene Drehmoment wird mit umgekehrten Vorzeichen als neuer Wert für `mk` gesetzt. Auf diese Weise werden Toleranzen der Nennwerte des Motors korrigiert.

### 4.4.5 Konfigurationen verwalten

Man kann bis zu 8 Konfigurationen im Gerät speichern. Mit **Reset** bekommt man die Werkseinstellungen. Dabei wird alles außer den 8 Konfigurationen zurückgesetzt.

#### 4.4.5.1 Laden der Konfiguration

Durch Drücken von *Save/Recall* (*Write* bei älteren Geräten) erreicht man eine Liste der Konfigurationen. Mit dem Drehknopf wählt man sich die gewünschte aus und ruft sie mit **Recall** auf. Alle Werte wie Meßbereiche, Meßeinstellungen und Scripte werden geladen. Die aktuellen Einstellungen gehen verloren.

Im unteren Teil sieht man die geladene Konfiguration. Wenn 'mod(\*)' angezeigt wird, wurden Einstellungen gegenüber der abgespeicherten Konfiguration verändert.

#### 4.4.5.2 Speichern der Konfiguration

Durch Drücken von *Save/Recall* (*Write* bei älteren Geräten) erreicht man eine Liste der Konfigurationen. Mit dem Drehknopf wählt man sich die gewünschte Speicherstelle aus und drückt **Save**. Nun muß ein Dateiname angegeben werden (siehe 4.5 Eingabe von Kennungen). Wenn der Eintrag bereits existierte, wird er überschrieben.

### 4.5 Eingabe von Kennungen, Buchstaben und Zeichen

In einigen Menüs (z.B. Plotmenü oder Menü der digitalen Ausgänge) müssen die Kennungen der gewünschten Größen oder ein Text eingegeben werden.

Wenn der Cursor an der ersten Position steht, kann man mit ← das komplette Eingabefeld löschen.

Man kann den gewünschten Wert einstellen, indem man mit dem Drehknopf (**Mode** muß auf 'copy' stehen!) auf das benötigte Zeichen fährt und *Enter* oder den Drehknopf drückt. In diesem Fall müssen die Buchstaben so eingegeben werden, wie sie auch in den Menüs erscheinen (z.B. 'Utrms'). Eine andere Möglichkeit besteht darin, die Taste eines Menüs zu drücken (z.B. *Voltage*, *Current*, ...) woraufhin eine Liste der auswählbaren Werte (des aktuellen Meßmodus) erscheint.

Folgende Werte werden in den Menüs zur Verfügung gestellt:

#### Normaler Meßmodus

Default	Current	Voltage	Power	Int. Value	Measure	Custom	Misc.	IF/IO
f	f	f	f	q	Aver	Env	abs()	Ain
Iac	Iac	OvrU	P	EP	DisCyc	var0-11	acos()	DigFrq
Icf	Icf	Uac	PF	EQ	Cycle		asin()	Zero
Idc	Idc	Ucf	PHI	Et	Mtime		bell()	
Idcn	Idcn	Udc	Q	ES	Rcyc		cos()	
Idcp	Idcp	Udcn	Rser	tsec			digin()	
Itrms	Itrms	Udcp	S	Pm			dout_on()	
Iff	Iff	Utrms	Xser	Qm			dout_off()	

Default	Current	Voltage	Power	Int. Value	Measure	Custom	Misc.	IF/IO
Iinr	Iinr	Uff	Z	Sm			freeze()	
Iphi	Iphi	Uphi					isrun()	
Ipkn	Ipkn	Upkn					isstop()	
Ipkp	Ipkp	Upkp					log()	
Ipp	Ipp	Upp					ln()	
Irect	Irect	Urect					reset()	
RngI	RngI	RngU					scale_i()	
Iscal	Iscal	Uscal					scale_u()	
Env	OvrI						sin()	
OvrI							sqrt()	
OvrU							start()	
P							stop()	
PF							unfreeze()	
PHI							if();fi	
Q							2.7182818 ( $e$ )	
Rser							3.1415927 ( $\pi$ )	
S							1.2566e-6 ( $\mu_0$ )	
Uac							8.854e-12 ( $\epsilon_0$ )	
Ucf								
Udc								
Udcn								
Udep								
Utrms								
Uff								
Uphi								
Upkn								
Upkp								
Upp								
Urect								
RngU								
Uscal								
var0-11								
Xser								
Z								

### prCE Harmonischer Meßmodus

Default	Current	Voltage	Power	Measure	Custom	Misc.	IF/IO
f	f	f	f	Per	Env	abs()	Ain
Ih	Ih	Uh	Ph	Mtime	var0-11	acos()	DigFrq
Imav	Imav	Uthd	Pav			asin()	Zero
Iav	Iav	UL	PFm			bell()	
Ifm	Ifm	UMax	Qh			cos()	
Ithd	Ithd	UP	Sh			digin()	
IL	IL	OvrU	P			dout_on()	
Im	Im	Utrms	PF			dout_off()	

Default	Current	Voltage	Power	Measure	Custom	Misc.	IF/IO
IP	IP	RngU	Q			freeze()	
Ipohl	Ipohl		Rser			isrun()	
Ph	Ipohc		S			isstop()	
Pav	Ithc		Xser			log()	
PFm	Itrms		Z			ln()	
Ipohc	RngI					reset()	
Qh	Iscal					scale_i()	
Sh	OvrI					scale_u()	
Ithc						sin()	
Uh						sqrt()	
Uthd						start()	
UL						stop()	
UMax						unfreeze()	
UP						if();fi	
Itrms						2.7182818 ( $e$ )	
RngI						3.1415927 ( $\pi$ )	
Iscal						1.2566e-6 ( $\mu_0$ )	
Env						8.854e-12 ( $\epsilon_0$ )	
OvrI							
OvrU							
P							
PF							
Q							
Rser							
S							
Utrms							
RngU							
Uscal							
var0-11							
Xser							
Z							

### CE Flicker Meßmodus

Default	Current	Voltage	Power	Int. Value	Measure	Custom	Misc.	IF/IO
Uhwcf	f	Uhwcf	Phw	Uhwcf	Per	Env	abs()	Ain
dcl	dcs	dcl	f	dcl	Mtime	var0-11	acos()	DigFrq
dtl	dts	dtl	P	dmaxl	FlkPer		asin()	Zero
dmaxl	dmaxs	dmaxl	PF	Pltl			bell()	
Pltl	Plts	Pltl	Q	Pmoml			cos()	
Pmoml	Pms	Pmoml	Rser	Pstl			digin()	
Pml	Pmoms	Pml	S	Upkph			dout_on()	
Phw	Uhws	Phw	Xser				dout_off()	
Uhwl	Psts	Uhwl	Z				freeze()	
Pstl	Ithd	Pstl					isrun()	
Upkph	Itrms	Upkph					isstop()	

Default	Current	Voltage	Power	Int. Value	Measure	Custom	Misc.	IF/IO
f	RngI	f					log()	
dcs	Iscal	Uthd					ln()	
dts	OvrI	OvrU					reset()	
dmaxs		Utrms					scale_i()	
Plts		RngU					scale_u()	
Pms		Uscal					sin()	
Pmoms							sqrt()	
Uhws							start()	
Psts							stop()	
Ithd							unfreeze()	
Uthd							if());fi	
Itrms							2.7182818 ( $e$ )	
RngI							3.1415927 ( $\pi$ )	
Iscal							1.2566e-6 ( $\mu_0$ )	
Env							8.854e-12 ( $\epsilon_0$ )	
OvrI								
OvrU								
P								
PF								
Q								
Rser								
S								
Utrms								
RngU								
Uscal								
var0-11								
Xser								
Z								

### HARM100 Meßmodus

Default	Current	Voltage	Power	Measure	Custom	Misc.	IF/IO
D	f	f	D	Per	Env	abs()	Ain
f	Ih	Uh	f	Mtime	var0-11	acos()	DigFrq
Ih	Ithd	Uthd	Ph			asin()	Zero
Ithd	IP	UP	Qh			bell()	
IP	Itrms	Utrms	Sh			cos()	
Ph	RngI	RngU	P			digin()	
Qh	Iscal	Uscal	PF			dout_on()	
Sh	OvrI	OvrU	Q			dout_off()	
Uh			Rser			freeze()	
Uthd			S			isrun()	
UP			Xser			isstop()	
Itrms			Z			log()	
RngI						ln()	
Iscal						reset()	



Default	Current	Voltage	Power	Measure	Custom	Misc.	IF/IO
Env						scale_i()	
OvrI						scale_u()	
OvrU						sin()	
P						sqrt()	
PF						start()	
Q						stop()	
Rser						unfreeze()	
S						if();fi	
Utrms						2.7182818 ( $e$ )	
RngU						3.1415927 ( $\pi$ )	
Uscal						1.2566e-6 ( $\mu_0$ )	
var0-11						8.854e-12 ( $\epsilon_0$ )	
Xser							
Z							

Mit dem Drehknopf wird ein Wert ausgewählt und durch Druck auf *Enter* oder den Drehknopf in die Eingabezeile kopiert. Wenn nach der Kennung ein ‘.’ folgt, müssen noch zusätzliche Zeichen für den Meßkanal eingegeben werden (z.B. die Nummer des Analogeingangs, z.B. ‘Ain:3’). Wenn keine Nummer vorgegeben wird, ist ‘1’ der Standardwert.

Wenn der Wert ein Array ist, wird der gewünschte Index in eckigen Klammern ‘[]’ angegeben (die 5. Harmonische wäre z.B.  $\vartheta_{h[5]}$ ). Man kann dies auch mit der Kanalnummer kombinieren:  $\vartheta_{h:2[5]}$  wäre demnach die 5. Harmonische des 2. Meßkanals. Wenn kein Index angegeben ist, wird ‘0’ angenommen.

Um den Cursor an eine andere Textposition zu fahren hat man zwei Möglichkeiten: Mit **Mode** kann man ‘move’ (der Cursor wird zeichenweise bewegt) oder ‘line’ (der Cursor wird zeilenweise bewegt) einstellen.

Mit **new line** kann man einen Zeilenumbruch einfügen (nur bei mehrzeiligen Eingabefenstern). Speziell beim Scripteditor bekommt man mit *Misc.* eine Liste von häufig benutzten Funktionen und Operatoren.

Ist die Eingabe abgeschlossen, so muß diese mit **End** übernommen werden.

#### 4.6 Eingabe von Zahlen

Nachdem man eine Zahl über den Zehnerblock eingegeben und den Cursor an das rechte Ende gefahren hat, kann man den Drehknopf nach rechts drehen, um die Vorsatzzeichen ‘μ’, ‘m’, ‘k’ und ‘M’ zu erhalten. Somit kann man kleine und große Zahlen leichter eingeben.



## 5 Normaler Meßmodus

Im normalen Meßmodus arbeitet das LMG450 als 4-Kanal-Leistungsmeßgerät. Strom, Spannung und Leistung werden direkt gemessen, andere Größen daraus abgeleitet.

### 5.1 Meßeinstellungen (Measuring)

Nachdem man mit *Measure* in dieses Menü gewechselt ist, muß man zunächst **Norm(a)** drücken, um in diesen Modus zu kommen. Mit dem Drehknopf kann man drei Karteikarten auswählen ('Globals', 'Group A' und 'Group B'). Durch Drücken des Drehrades kann man nun einige Einstellungen vornehmen.

Da daß Menü ähnlich wie ein Stromlaufplan gezeichnet ist, kann man die Auswirkungen von Einstellungen direkt erkennen.

#### 5.1.1 Karteikarte Globals

Hier werden die Einstellungen vorgenommen, die für das gesamte Gerät gelten (unabhängig von den Gruppen).

**Cycle** Hier wird die Zeitbasis (Meßzykluszeit) eingestellt. Gültige Werte liegen zwischen 0.05s und 60s. Alle Werte in Schritten von 10ms sind erlaubt. Ein Wert von 0ms legt eine externe Zeitvorgabe fest (siehe 14.1.1, 'Externe Synchronisation (Sync.)'). Während jedem Meßzyklus werden die Werte von Strom, Spannung und Leistung gespeichert. Nach dem Ende des Zyklus werden daraus die Anzeigewerte berechnet. Die Zykluszeit muß immer größer als die Periodendauer des Signals sein.

**Aver** Stellt ein, über wieviele Meßzyklen die Anzeige gemittelt wird. Bei einer Einstellung von z.B. 5 wird immer der gleitende Mittelwert der letzten 5 Meßzyklen angezeigt.

**Wire** Hier wird die gewünschte Meßschaltung eingestellt. Für Details siehe auch Kapitel 2.4, 'Das Gruppenkonzept'.

**Aron** Dieser Punkt kann nur bei Wiring 'A:1+2 B:3+4' angewählt werden. Wenn man ein 3Phasen/3Leitersystem in Aronschaltung anschließt, (siehe Kapitel 3.3.5, 'Meßschaltung zur Wirkungsgradmessung bei 3/3phasigen Systemen') muß man die Spannungen  $U_{12}$  und  $U_{32}$  messen.  $U_{31}$  wird vom Gerät berechnet. Üblicherweise möchte man aber die Spannungen  $U_{12}$ ,  $U_{23}$  und  $U_{31}$  bestimmen. Es wird also  $U_{32}$  statt  $U_{23}$  gemessen, wobei gilt:  $U_{32} = -U_{23}$ . Für die meisten Anzeigen ist das auch egal, aber bei der Scopedarstellung sieht man, daß  $U_{32}$  nicht  $120^\circ$  zu  $U_{12}$  phasenverschoben ist, sondern  $60^\circ$ . Das ist auch physikalisch korrekt (man sieht was

tatsächlich am Gerät anliegt), aber es ist nicht das, was man erwartet und womit man üblicherweise umgeht. Wenn man jetzt die **Aron** Einstellung auf 'on' setzt, wird  $U_{32}$  invertiert als  $U_{23}$  dargestellt.

Nur wenn man tatsächlich an einem 2Phasen/3Leitersystem mißt, sollte man **Aron** auf 'off' stellen, um die echte Phasenlage zu sehen.

Die mit dem 3. Meßkanal gemessene Spannung wird ebenfalls invertiert.

### 5.1.2 Karteikarte Gruppe A/B

Die Einstellungen in den Gruppen A und B sind identisch, so daß sie nur einmal beschrieben werden. Jede Einstellung beeinflusst alle Kanäle dieser Gruppe!

**Sync** Hier wird die Synchronisationsquelle ausgewählt:

U Das Spannungssignal wird benutzt (Kanal 1 in Gruppe A und Kanal 4 in B)

I Das Stromsignal wird benutzt (Kanal 1 in Gruppe A und Kanal 4 in B)

X Extended Trigger. Siehe **Xtrig**

Line Die Versorgungsspannung wird benutzt

Extn Ein externes Signal an der Sync-Buchse wird benutzt

**Coupl** Hier wird die Kopplung des Synchronisationssignales (nur U und I, nicht Line, Xtrig und Extn) auf die Triggerstufe eingestellt. Diese Einstellung hat **keinen** Einfluß auf das Meßsignal!

AC+DC	Das Synchronisations-Signal wird mit allen Frequenzanteilen direkt gekoppelt.
LP<80Hz	Tiefpaßfilter. Die Signalanteile über 80Hz werden durch ein Tiefpaßfilter abgeschnitten.
LP<300Hz	Tiefpaßfilter. Die Signalanteile über 300Hz werden durch ein Tiefpaßfilter abgeschnitten. <u>Diese Einstellung ist sehr nützlich, wenn man an Frequenzumrichtern mit Grundschnwingungen unter und Taktfrequenzen über 300Hz arbeitet.</u>
HP>10Hz	Hochpaßfilter. Die Signalanteile unter 10Hz werden durch ein Hochpaßfilter abgeschnitten.
HP>30Hz	Hochpaßfilter. Die Signalanteile unter 30Hz werden durch ein Hochpaßfilter abgeschnitten.
BP 10-300Hz	Es wird ein Bandpaß mit einer unteren Frequenz von 10Hz und einer oberen Frequenz von 300Hz benutzt.
BP 30-80Hz	Es wird ein Bandpaß mit einer unteren Frequenz von 30Hz und einer oberen Frequenz von 80Hz benutzt. Diese Einstellung wird vor allem dann benutzt, wenn an sehr stark verzerrten, netzfrequenten Signalen gemessen werden muß.

AM 10-300Hz	Amplituden (De)Modulation. Das AM Signal wird demoduliert und die Einhüllende im Frequenzbereich 10-300Hz wird für die Synchronisation benutzt. Diese Einstellung ist speziell für elektronische Vorschaltgeräte/Transformatoren nützlich.
-------------	--

**Xtrig** Hier kann man die Triggerbedingungen sehr exakt einstellen. Dieses Menü sollte nur von sehr erfahrenen Benutzern bedient werden, da falsche Einstellungen zu falschen Meßergebnissen führen können.

**Signl** Hier wird das Triggersignal festgelegt. Möglich sind: u, i, p, u<sup>2</sup>, i<sup>2</sup>, u<sub>filt</sub>, i<sub>filt</sub>, p<sub>filt</sub> (siehe auch 14.5 'Blockdiagramm Hauptrechner')

**Filt** Hier wird das Filter eingestellt, das auf das gewählte **Signl** einwirkt. Bitte beachten:

1. Wird bei 50Hz Signalen 'p' gewählt, so hat man eine 100Hz Schwingung. Diese würde von einem 87.5Hz Filter beeinflusst!
2. Man sollte immer versuchen, das HF-Rejection Filter einzuschalten (siehe **Filter/S-Cpl, Filt**) um Aliasing im Triggersignal zu vermeiden. Speziell bei Frequenzumrichtern sollte dieses Filter aktiv sein!

**Level** Hier wird der Triggerlevel eingestellt. Bei 'u' und einem Level von 100V wird jedesmal getriggert, wenn das Signal den 100V Pegel kreuzt. Bitte beachten: Bei 'u<sup>2</sup>' ist der Level 100V<sup>2</sup> und das Gerät triggert bei  $|u| > 10V$ !!

**Hyst** Üblicherweise hat man ein leichtes Rauschen auf jedem Signal. Ohne Hysterese bekäme man möglicherweise dadurch mehrere Nulldurchgänge. Mit Hilfe der Hysterese kann man dies vermeiden. Beispiel: **Level** 100V, **Hyst** 5V. Wenn das Signal von einem Level kleiner 95V kommt, muß es bis 105V steigen, um eine positive Flanke zu erzeugen. Kommt es von einem Pegel größer 105V, muß es bis 95V fallen um die negative Flanke zu erzeugen.

**back** Zurück zum übergeordneten Menü.

Was kann man mit diesem Triggermodus anfangen?

Bei Signalen mit großem DC Anteil und kleinem AC Anteil (z.B.

Umrichterzwischenkreis) kann man oft mangels Nulldurchgängen nicht triggern. Die Lösung ist nun, den **Level** auf den Wert des DC Anteils einzustellen.

Ein weiteres Beispiel sind Schwingungspaketsteuerungen. Diese sind technisch gesehen AM Signale mit einem 50Hz Träger und z.B. 1.5Hz Modulator-Signal. Für korrekte Messungen muß auf das 1.5Hz Signal synchronisiert werden. Dazu wählt man 'i\*i' als Quelle und das 30Hz Filter. Somit hat man einen Quadratur-Demodulator aufgebaut. Mit Hilfe von Level muß nun noch eine geeignete Triggerschwelle gesucht werden, damit das LMG450 auf dieses AM-Signal synchronisieren kann.

**Filt** Hier kann man verschiedene Filter in den Meßpfad schalten. Die Synchronisation 'U' und 'I' wird hiervon nicht beeinflusst, wohl aber die Stellung 'X' (**Xtrig**).

off	Alle Filter sind abgeschaltet
HF-Rej.	Das HF Rejection Filter ist angeschaltet. <u>Speziell bei Frequenzumrichtern sollte dieses Filter aktiv sein!</u>
30Hz	Zusätzlich zum HF Rejection Filter ist ein digitales Tiefpaßfilter mit einer Grenzfrequenz von 30Hz aktiv.
60Hz	Zusätzlich zum HF Rejection Filter ist ein digitales Tiefpaßfilter mit einer Grenzfrequenz von 60Hz aktiv.
87.5Hz	Zusätzlich zum HF Rejection Filter ist ein digitales Tiefpaßfilter mit einer Grenzfrequenz von 87.5Hz aktiv.
175Hz	Zusätzlich zum HF Rejection Filter ist ein digitales Tiefpaßfilter mit einer Grenzfrequenz von 175Hz aktiv.
1.4kHz	Zusätzlich zum HF Rejection Filter ist ein digitales Tiefpaßfilter mit einer Grenzfrequenz von 1.4kHz aktiv.
2kHz	Zusätzlich zum HF Rejection Filter ist ein digitales Tiefpaßfilter mit einer Grenzfrequenz von 2kHz aktiv.
2.8kHz	Zusätzlich zum HF Rejection Filter ist ein digitales Tiefpaßfilter mit einer Grenzfrequenz von 2.8kHz aktiv.
6kHz	Zusätzlich zum HF Rejection Filter ist ein digitales Tiefpaßfilter mit einer Grenzfrequenz von 6kHz aktiv.
9.2kHz	Zusätzlich zum HF Rejection Filter ist ein digitales Tiefpaßfilter mit einer Grenzfrequenz von 9.2kHz aktiv.
18kHz	Zusätzlich zum HF Rejection Filter ist ein digitales Tiefpaßfilter mit einer Grenzfrequenz von 18kHz aktiv.

**Speziell bei Frequenzumrichtern sollte das HF-Rejection Filter aktiv sein!**

**S-Cpl** Hiermit wird die Signalkopplung beeinflusst. Die Triggerung ist hiervon nicht betroffen.

AC+DC Alle Signalanteile werden gemessen und angezeigt

AC Es werden nur die AC-Anteile des Signals zur Anzeige gebracht. Der DC Anteil wird rechnerisch abgetrennt, nicht per Hardware im Meßkanal

**back** Zurück zum übergeordneten Menü.

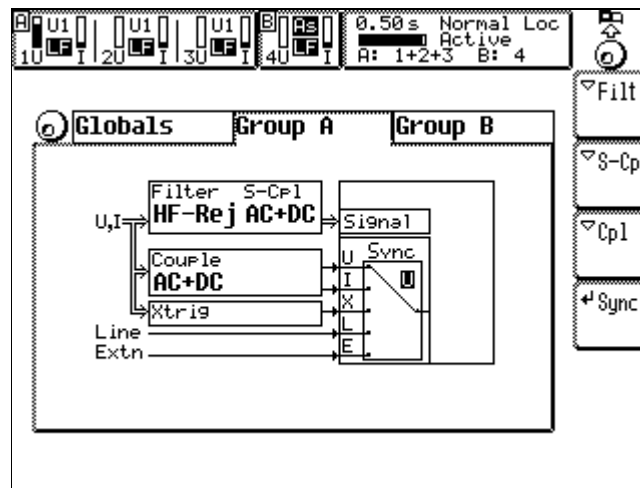


Bild 23: Measuring Menü im normalen Meßmodus

## 5.2 Meßbereiche (Range)

Nachdem man mit *Range* in dieses Menü gewechselt hat, kann man für alle Kanäle die Meßbereiche und Skalierungen einstellen. Man sieht drei Karteikarten ('Group A', 'Group B' und 'Sense/More').

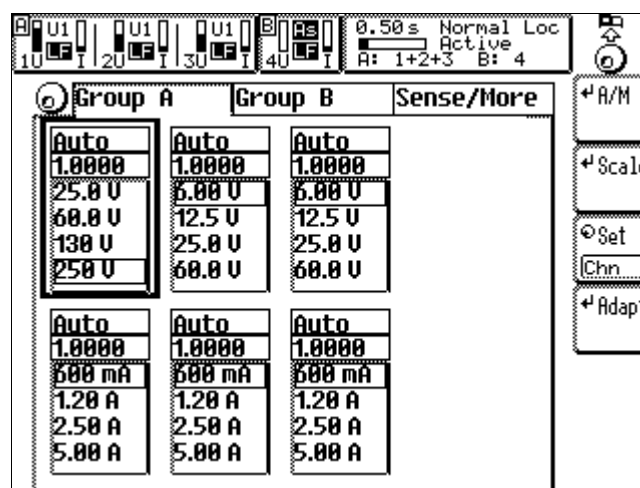


Bild 24: Range Menü im normalen Meßmodus

### 5.2.1 Karteikarte Gruppe A/B

Die Einstellungen sind in beiden Gruppen gleich, weshalb sie nur einmal beschrieben sind.

**A/M** Mit **A/M** wird zwischen automatischer und manueller Meßbereichswahl umgeschaltet. Dies ist nur im normalen Meßmodus möglich. In allen anderen Meßmodi muß der Meßbereich manuell gewählt werden.

**Scale** Mit **Scale** wird ein Skalierungsfaktor für den Meßbereich eingegeben. Diese Einstellung wird benutzt, wenn externe Wandler das Eingangssignal skalieren (z.B. Stromwandler oder Spannungswandler).

Beispiel 1:

Eine Stromzange hat ein Übersetzungsverhältnis von 1000A/1A. In diesem Fall ist ein Wert von 1000 einzugeben.

Beispiel 2:

Eine Stromzange hat ein Übersetzungsverhältnis von 1A/10mV. Das entspricht 100A/V. Somit muß man 100 eingeben.

**Set** Hier kann man festlegen, ob man mit dem Drehknopf einen anderen Kanal auswählen möchte ('Chn') oder ob man im ausgewählten Kanal den Meßbereich verändern möchte ('Rng').

**Adapt all** Hierdurch wird erreicht, daß alle anderen Meßkanäle der Gruppe genau so eingestellt werden, wie der aktuell selektierte. Wenn der aktuell selektierte im Automatischen Meßmodus arbeitet, werden alle anderen Kanäle auch auf den automatischen Meßmodus geschaltet. Bei manuellem Meßmodus werden alle Kanäle auf den gleichen Meßbereich geschaltet.  
Bitte beachten! Die Skalierung wird nicht angepaßt! Der Grund ist, daß die Skalierung oft dazu benutzt wird, die Meßfehler verschiedener Sensoren auszugleichen. Eine Veränderung dieses Wertes würde somit zu Meßfehlern führen.

### 5.2.2 Karteikarte Sense/More

Auf dieser Karte findet man Informationen über die angeschlossenen Stromsensoren. Wenn sie angeschlossen sind, bekommt man automatisch eine neue Liste mit den jeweiligen Meßbereichen.

Zum Anschluß von handelsüblichen Stromzangen siehe auch 14.1.2, 'Externer Stromsensor'

### Hinweise zum Autorange

In Zusammenhang mit der Autorange-Funktion gibt es einige Punkte, die man beachten sollte:

- Wenn man eine einzelne Spitze messen möchte (z.B. im Anlaufmoment) darf nicht die Autorangefunktion benutzt werden. Der Grund dafür ist, daß der nächst größere Meßbereich immer erst gewählt wird, wenn der aktuelle Bereich übersteuert ist, d.h. falsch mißt. Somit ist diese Spitze nicht korrekt erfaßbar.
- Bei Messungen, bei denen die Meßunsicherheit eine sehr große Rolle spielt, sollte die Autorangefunktion nicht benutzt werden, da in der Regel nur der Meßwert abgelesen wird, nicht jedoch der aktuelle Meßbereich. Somit ist keine Aussage über die Messunsicherheit möglich, da dieser vom Meßbereich abhängt.
- Die Autorangefunktion darf nicht benutzt werden, wenn eine lückenlose Messung gefordert ist (z.B. Energiemessung, Harmonische, Flicker). Der Grund dafür ist, daß bei jeder



Meßbereichumschaltung der Meßkanal einschwingen muß. Die Einschwingzeit wird vom Meßgerät nicht mitgemessen, da die zugehörigen Meßwerte sinnlos sind.

### 5.3 Meßwertdefinitionen

Nachfolgend sind Definitionen der Meßgrößen des normalen Meßmodus angegeben. Diese Teilen sich in 2 Gruppen auf:

- Die Meßwerte, die während eines einzigen Meßzyklus ermittelt wurden und von allen anderen Meßzyklen unabhängig sind.
- Die integrierten Meßwerte, die von mehreren Meßzyklen abhängig sind.

Grundlegende Definitionen:

$u(t)$  Der Augenblickswert der Spannung der für die Berechnungen benutzt wird

$i(t)$  Der Augenblickswert des Stromes der für die Berechnungen benutzt wird

$T$  Die Dauer einer ganzzahligen Anzahl von Periodendauern des Synchronisationssignals. Die Anzahl der Perioden hängt von der Zykluszeit ab und kann von Zyklus zu Zyklus schwanken.  $T$  ist die echte Meßzeit.

Die Werte  $u(t)$  und  $i(t)$ , die für die Berechnungen benutzt werden, können die direkt im Meßkanal  $n$  bestimmten Werte  $u_n(t)/i_n(t)$  oder auch berechnete Werte sein (abhängig von der Wiring-Einstellung und dem Anzeige kanal):

#### Wiring '4+0 Channels'

Anzeige kanal	$u(t)$	$i(t)$
1	$u_1(t)$	$i_1(t)$
2	$u_2(t)$	$i_2(t)$
3	$u_3(t)$	$i_3(t)$
4	$u_4(t)$	$i_4(t)$
5	-	-

#### Wiring '3+1 Channels'

Anzeige kanal	$u(t)$	$i(t)$
1	$u_1(t)$	$i_1(t)$
2	$u_2(t)$	$i_2(t)$
3	$u_3(t)$	$i_3(t)$
4	$u_4(t)$	$i_4(t)$

Anzeigekanal	u(t)	i(t)
5	-	-

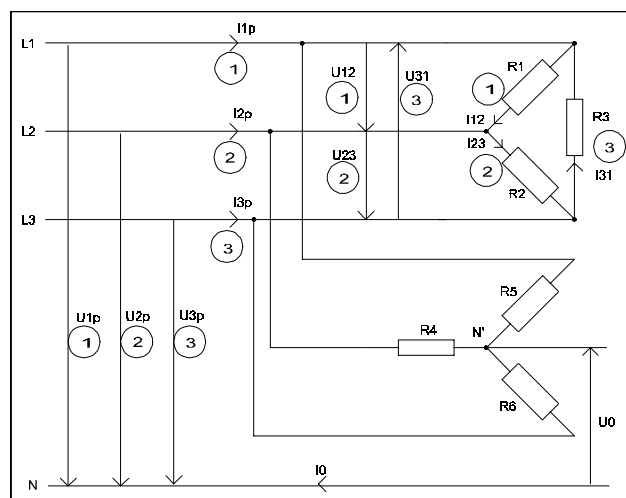
**Wiring '2+2 Channels'**

Anzeigekanal	u(t)	i(t)
1	$u_1(t)$	$i_1(t)$
2	$u_2(t)$	$i_2(t)$
3	$u_3(t)$	$i_3(t)$
4	$u_4(t)$	$i_4(t)$
5	$-u_1(t)+u_2(t)$	$-i_1(t)-i_2(t)$
6	$-u_3(t)+u_4(t)$	$-i_3(t)-i_4(t)$
7	-	-
8	-	-

Für weitere Informationen siehe auch Kapitel 2.4, 'Das Gruppenkonzept'

**Verkettete Werte**

Wenn die Option L45-O6 (Stern-Dreieck-Umrechnung) installiert ist, hat man folgende zusätzliche Wirings zur Verfügung. Die Werte in der Spalte 'Meßkanalnummer' sind die Abtastwerte des jeweiligen Meßkanals. Die Werte in der Spalte 'Schaltungsnummer' ordnen die Meßwerte den Werten der Meßschaltung zu. Diese Spalte ist natürlich nur richtig, wenn das Meßgerät richtig angeschlossen ist. Dazu kann die Meßschaltung unter jeder Tabelle benutzt werden.



**Bild 25: Lage der verschiedenen verketteten Werte**

Für weitere Hinweise und Einschränkungen der Stern-Dreieck-Umrechnung siehe 2.5, 'Verkettete Werte (Option L45-O6)'

**Wiring '3+1, U\*I\*-> UΔIΔ'**

Anzeigekanal	Meßkanal		Schaltungsnummer	
	u(t)	i(t)	U	I
1	$u_1(t)$	$i_1(t)$	U1	I1
2	$u_2(t)$	$i_2(t)$	U2	I2
3	$u_3(t)$	$i_3(t)$	U3	I3
4	$u_4(t)$	$i_4(t)$	U4	I4
5	$u_1(t)-u_2(t)$	$\frac{i_1(t)-i_2(t)}{3}$	U12	I12
6	$u_2(t)-u_3(t)$	$\frac{i_2(t)-i_3(t)}{3}$	U23	I23
7	$u_3(t)-u_1(t)$	$\frac{i_3(t)-i_1(t)}{3}$	U31	I31

Für die Anschaltung siehe 3.3.2, 'Meßschaltung zur Wirkungsgradmessung bei 1/3phasigen Systemen'

**Wiring '3+1, UΔI\*-> UΔIΔ'**

Anzeigekanal	Meßkanal		Schaltungsnummer	
	u(t)	i(t)	U	I
1	$u_1(t)$	$i_1(t)$	U12	I1
2	$u_2(t)$	$i_2(t)$	U23	I2
3	$u_3(t)$	$i_3(t)$	U31	I3
4	$u_4(t)$	$i_4(t)$	U4	I4
5	$u_1(t)$	$\frac{i_1(t)-i_2(t)}{3}$	U12	I12
6	$u_2(t)$	$\frac{i_2(t)-i_3(t)}{3}$	U23	I23
7	$u_3(t)$	$\frac{i_3(t)-i_1(t)}{3}$	U31	I31

Für die Anschaltung siehe 3.3.3, 'Meßschaltung (typisch) für Stern-Dreieck-Umrechnung (Option L45-O6)'

**Wiring '3+1, UΔI\*-> U\*I\*'**

Anzeigekanal	Meßkanal		Schaltungsnummer	
	u(t)	i(t)	U	I
1	$u_1(t)$	$i_1(t)$	U12	I1

Anzeigekanal	Meßkanal		Schaltungsnummer	
	u(t)	i(t)	U	I
2	$u_2(t)$	$i_2(t)$	U23	I2
3	$u_3(t)$	$i_3(t)$	U31	I3
4	$u_4(t)$	$i_4(t)$	U4	I4
5	$\frac{u_1(t) - u_3(t)}{3}$	$i_1(t)$	U1	I1
6	$\frac{u_2(t) - u_1(t)}{3}$	$i_2(t)$	U2	I2
7	$\frac{u_3(t) - u_2(t)}{3}$	$i_3(t)$	U3	I3

Für die Anschaltung siehe 3.3.3, 'Meßschaltung (typisch) für Stern-Dreieck-Umrechnung (Option L45-O6)'

#### Wiring '2+2, UΔI\*-> UΔIΔ'

Anzeigekanal	Meßkanal		Schaltungsnummer	
	u(t)	i(t)	U	I
1	$u_1(t)$	$i_1(t)$	U13	I1
2	$u_2(t)$	$i_2(t)$	U23	I2
3	$u_3(t)$	$i_3(t)$	U13'	I1'
4	$u_4(t)$	$i_4(t)$	U23'	I2'
5	$-u_1(t)+u_2(t)$	$-i_1(t)-i_2(t)$	U12	I3
6	$-u_3(t)+u_4(t)$	$-i_3(t)-i_4(t)$	U12'	I3'
7	$u_1(t)$	$\frac{i_2(t) + 2i_1(t)}{3}$	U12	I12
8	$-u_2(t)$	$\frac{-i_1(t) - 2i_2(t)}{3}$	U23	I23
9	$u_2(t)-u_1(t)$	$\frac{i_2(t) - i_1(t)}{3}$	U31	I31
10	$u_3(t)$	$\frac{i_4(t) - 2i_3(t)}{3}$	U12'	I12'
11	$-u_4(t)$	$\frac{-i_3(t) - 2i_4(t)}{3}$	U23'	I23'
12	$u_4(t)-u_3(t)$	$\frac{i_4(t) - i_3(t)}{3}$	U31'	I31'

Für die Anschaltung siehe 3.3.5, 'Meßschaltung zur Wirkungsgradmessung bei 3/3phasigen Systemen'

**Wiring '2+2, UΔI\*-> U\*I\*'**

Anzeigekanal	Meßkanal		Schaltungsnummer	
	u(t)	i(t)	U	I
1	$u_1(t)$	$i_1(t)$	U13	I1
2	$u_2(t)$	$i_2(t)$	U23	I2
3	$u_3(t)$	$i_3(t)$	U13'	I1'
4	$u_4(t)$	$i_4(t)$	U23'	I2'
5	$-u_1(t)+u_2(t)$	$-i_1(t)-i_2(t)$	U12	I3
6	$-u_3(t)+u_4(t)$	$-i_3(t)-i_4(t)$	U12'	I3'
7	$\frac{2u_1(t) - u_2(t)}{3}$	$i_1(t)$	U1	I1
8	$\frac{-u_2(t) - u_1(t)}{3}$	$-i_1(t)-i_2(t)$	U2	I2
9	$\frac{2u_2(t) - u_1(t)}{3}$	$i_2(t)$	U3	I3
10	$\frac{2u_3(t) - u_4(t)}{3}$	$i_3(t)$	U1'	I1'
11	$\frac{-u_4(t) - u_3(t)}{3}$	$-i_3(t)-i_4(t)$	U2'	I2'
12	$\frac{2u_4(t) - u_3(t)}{3}$	$i_4(t)$	U3'	I3'

Für die Anschaltung siehe 3.3.5, 'Meßschaltung zur Wirkungsgradmessung bei 3/3phasigen Systemen'

Für weiter Information siehe auch 2.5, 'Verkettete Werte'

**5.3.1 Werte aus Einzelmessungen****Strom und Spannung**

Echt Effektivwert: 
$$U_{rms} = \sqrt{\frac{1}{T} \int_{t=0}^T u(t)^2 dt} \qquad I_{rms} = \sqrt{\frac{1}{T} \int_{t=0}^T i(t)^2 dt}$$

Negativer DC Anteil:

$$U_{dcn} = \frac{1}{T} \int_{t=0}^T \left\{ \begin{array}{l} u(t) \text{ for } u(t) < 0 \\ 0 \text{ for } u(t) \geq 0 \end{array} \right\} dt \qquad I_{dcn} = \frac{1}{T} \int_{t=0}^T \left\{ \begin{array}{l} i(t) \text{ for } i(t) < 0 \\ 0 \text{ for } i(t) \geq 0 \end{array} \right\} dt$$

Positiver DC Anteil:

	$U_{dcp} = \frac{1}{T} \int_{t=0}^T \begin{cases} u(t) \text{ for } u(t) \geq 0 \\ 0 \text{ for } u(t) < 0 \end{cases} dt$	$I_{dcp} = \frac{1}{T} \int_{t=0}^T \begin{cases} i(t) \text{ for } i(t) \geq 0 \\ 0 \text{ for } i(t) < 0 \end{cases} dt$
DC Anteil:	$U_{dc} = \frac{1}{T} \int_{t=0}^T u(t) dt$	$I_{dc} = \frac{1}{T} \int_{t=0}^T i(t) dt$
AC Anteil:	$U_{ac} = \sqrt{U_{trms}^2 - U_{dc}^2}$	$I_{ac} = \sqrt{I_{trms}^2 - I_{dc}^2}$
Spitze-Spitze Wert:	$U_{pp} = \max(u(t)) - \min(u(t))$	$I_{pp} = \max(i(t)) - \min(i(t))$
Gleichrichtwert:	$U_{rect} = \frac{1}{T} \int_{t=0}^T  u(t)  dt$	$I_{rect} = \frac{1}{T} \int_{t=0}^T  i(t)  dt$
Krestfaktor:	$U_{cf} = \frac{U_{pk}}{U_{trms}}$	$I_{cf} = \frac{I_{pk}}{I_{trms}}$
Formfaktor:	$U_{ff} = \frac{U_{trms}}{U_{rect}}$	$I_{ff} = \frac{I_{trms}}{I_{rect}}$
Anlaufstrom:	$I_{inr} = \max( i(t) )$	

## Leistung

Wirkleistung: 
$$P = \frac{1}{T} \int_{t=0}^T u(t)i(t) dt$$

Blindleistung: 
$$Q = \sqrt{S^2 - P^2}$$

Scheinleistung: 
$$S = U_{trms} * I_{trms}$$

Leistungsfaktor: 
$$\lambda = \frac{|P|}{S}$$

Hinter dem Leistungsfaktor kann noch ein 'i' oder 'c' erscheinen. Dadurch wird eine kapazitive oder induktive Last angezeigt. Diese Anzeige erscheint aber nur, wenn:

$$\lambda < 0.999 \text{ und } 1.05 < U_{ff} < 1.2 \text{ und } 1.05 < I_{ff} < 1.2 \text{ und } f < 1 \text{ kHz}$$

Unter diesen Bedingungen sind Strom und Spannung nahezu sinusförmig. Andernfalls wird nichts angezeigt.

## Bitte beachten

Die i/c Anzeige wurde hauptsächlich für Netzapplikationen entwickelt. Bei sehr geringen Aussteuerungen und bei sehr hohen Frequenzen kann die Anzeige fragwürdig sein.

Phasenwinkel:  $\varphi = \arccos \lambda$  with  $\varphi = \varphi_{ui} = \varphi_u - \varphi_i$

Das Vorzeichen des Phasenwinkels wird aus der i/c Anzeige entnommen, + bei induktivem Charakter, wobei der Strom als Referenz genommen wird. Dieser Wert ist nur bei reinen Sinusgrößen richtig! Der Winkel wird im Bereich  $\pm 180^\circ$  angezeigt, bei Winkeln außerhalb  $\pm 90^\circ$  ist die Wirkleistung in der Regel negativ.

### Widerstand

Scheinwiderstand:  $Z = \frac{U_{rms}}{I_{rms}}$

Wirkwiderstand:  $R_{ser} = \frac{P}{I_{rms}^2}$

Blindwiderstand:  $X_{ser} = \frac{Q}{I_{rms}^2}$

### 5.3.2 Werte aus zeitabhängigen Messungen

Grundlegende Definitionen:

n Ein Wert aus dem Meßzyklus n.

N Die Anzahl der aufintegrierten Meßzyklen. Die Anzahl hängt von der echten Meßzeit und der gewünschten Integrationszeit ab.

### Energie

Wirkenergie:  $EP = \sum_{n=0}^N P_n * T_n$

Blindenergie:  $EQ = \sum_{n=0}^N Q_n * T_n$

Scheinenergie:  $ES = \sum_{n=0}^N S_n * T_n$

### Gemittelte Werte

Mittlere Wirkleistung:  $P_m = \frac{EP}{\sum_{n=0}^N T_n}$

Mittlere Blindleistung:  $Q_m = \frac{EQ}{\sum_{n=0}^N T_n}$

Mittlere Scheinleistung: 
$$Sm = \frac{ES}{\sum_{n=0}^N T_n}$$

### Verschiedene

Ladung: 
$$q = \sum_{n=0}^N Idc_n * T_n$$

Integrationszeit: 
$$t = \sum_{n=0}^N T_n$$

### 5.3.3 Summenwerte

Diese Werte werden über alle Kanäle einer Gruppe berechnet. Folgende Symbole werden benutzt:

- f     Erster Kanal der Gruppe
- l     Letzter Kanal der Gruppe
- s     Nummer des Anzeigekanals der Summenwerte

Diese drei Symbole hängen stark von der verwendeten Meßschaltung ab (siehe 2.4, 'Das Gruppenkonzept' und 2.5, 'Verkettete Werte')

Folgende Werte werden für den Summenkanal berechnet (alle anderen Werte sind ungültig):

Kollektive Summenspannung: 
$$U_{s_{TRMS}} = \sqrt{\sum_{n=f}^l U_{n_{TRMS}}^2}$$

Kollektiver Summenstrom: 
$$I_{s_{TRMS}} = \sqrt{\sum_{n=f}^l I_{n_{TRMS}}^2}$$

Wirkleistung: 
$$P_s = \sum_{n=f}^l P_n$$

Scheinleistung: 
$$S_s = U_s * I_s$$

Blindleistung: 
$$Q_s = \sqrt{S_s^2 - P_s^2}$$

Leistungsfaktor: 
$$\lambda_s = \frac{|P_s|}{S_s}$$

Frequenz: 
$$f_s = f_f$$

Wirkenergie: 
$$EP_s = \sum_{n=0}^N P_s T_n$$



Blindenergie: 
$$EQ_s = \sum_{n=0}^N Q_s T_n$$

Scheinenergie: 
$$ES_s = \sum_{n=0}^N S_s T_n$$

Mittlere Wirkleistung: 
$$Pm_s = \frac{EP_s}{\sum_{n=0}^N T_n}$$

Mittlere Blindleistung: 
$$Qm_s = \frac{EQ_s}{\sum_{n=0}^N T_n}$$

Mittlere Scheinleistung: 
$$Sm_s = \frac{ES_s}{\sum_{n=0}^N T_n}$$

Alle diese Berechnungen werden nach DIN40110 vorgenommen.

#### 5.4 Anzeige von Meßwerten

Die Anzeige der Meßwerte erfolgt in verschiedenen Menüs. Auch in diesen Menüs ist das Gruppenkonzept beibehalten. Mit dem Drehknopf wird die Karteikarte der gewünschten Gruppe ausgewählt. Nun stehen bis zu vier Softkeys zur Verfügung (einige können deaktiviert sein, abhängig vom Wiring, der Gruppe und den installierten Optionen):

**Chns** Hiermit wird der Anzeigekanal ausgewählt. Eine 2. Softkeyleiste erscheint, mit der die Auswahl getroffen wird.

**Link** Hiermit werden verkettete Werte eines Kanals angezeigt.

**Sum** Hiermit werden die Summenwerte des Kanals angezeigt.

**Displ** Hier kann man die Schriftgröße bestimmen. Es können entweder viele Werte in kleiner oder wenige Werte in großer Schrift angezeigt werden.

Über den Meßwerten wird jeweils mit einer Überschrift angezeigt, was man sieht.

**Chnx** Man sieht die Werte des Meßkanals x. Dies ist immer ein Meßkanal von der Geräterückseite.

**Linkxy** Man sieht die Werte eines verketteten Meßkanals. xy sind die Nummern der Meßkanäle, deren Abtastwerte zur Berechnung herangezogen werden

**SUM(x-y)** Man sieht die Werte eines Summenkanals. x und y sind der erste und letzte Kanal, der zur Summenbildung herangezogen wird

- (x,y) Dieses Feld ist optional. Es zeigt an, welche Werte der Schaltung hinter den Meßwerten stehen.
- n:x Dieser Kanal gehört zur Gruppe n. x ist die Nummer des Anzeigekanal. Diese Zahl wird z.B. im Scripteditor (mit dem ':'!) oder im Interface (ohne den ':'!) benutzt.

Die folgenden Beispiele treten auf, wenn man im Measuring Menü Wiring auf 'A:1+2 B:3+4' und Aron auf 'on' gesetzt.

**Beispiel: Chn2 (U23,I2) A:2**

Das ist der Meßkanal 2. Dieser sollte an U23 und I2 angeschlossen werden. Er gehört zur Gruppe A und ist der Anzeigekanal 2.

**Beispiel: Link34 (U12,I3) B:6**

Das ist der verkettete Kanal, der aus den Meßkanäle 3 und 4 berechnet wird. Er repräsentiert U12 und I3 der Meßschaltung. Er gehört zur Gruppe B und ist der Anzeigekanal 6.

**Beispiel: Sum(1-2) A:13**

Das ist der Summenkanal, der über die Anzeigekanal 1 bis 2 gebildet ist. Er gehört zur Gruppe A und ist der Anzeigekanal 13.

Für weiter Informationen siehe auch 2.4, 'Das Gruppenkonzept' und 2.5, 'Verkettete Werte'

**5.4.1 Default**

In *Default* sieht man die wichtigsten Größen des Systems auf einen Blick. Für die Bedienung siehe Kapitel 5.4, 'Anzeige von Meßwerten'

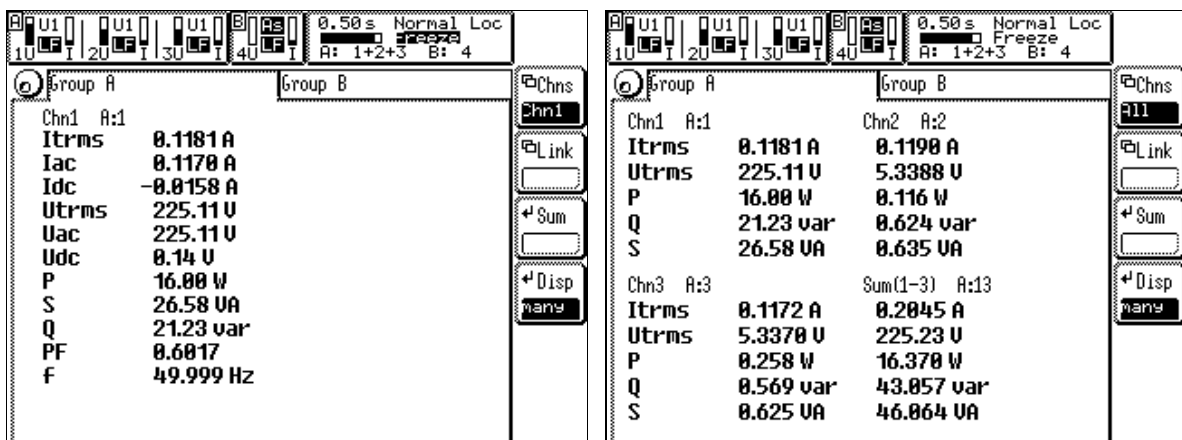


Bild 26: Default Anzeige mit einem und vier Anzeigekanal

### 5.4.2 Voltage

In *Voltage* sieht man die wichtigsten Spannungsgrößen auf einen Blick. Für die Bedienung siehe Kapitel 5.4, ‘Anzeige von Meßwerten’

### 5.4.3 Current

In *Current* sieht man die wichtigsten Stromgrößen auf einen Blick. Für die Bedienung siehe Kapitel 5.4, ‘Anzeige von Meßwerten’.

Mit **Inrush** kann man den zuletzt gemessenen Anlaufstrom auf 0 zurücksetzen. Dieser Softkey steht nur zur Verfügung, wenn der Strommeßbereich manuell gewählt ist!. Wenn der Anlaufstrom den Meßbereich übersteuert hat, so wird er als Striche angezeigt.

### 5.4.4 Power

In *Power* sieht man die wichtigsten Leistungsgrößen auf einen Blick. Für die Bedienung siehe Kapitel 5.4, ‘Anzeige von Meßwerten’.

Weiterhin erhält man folgende Widerstandswerte: Z, X und R. **Bitte beachten Sie, daß die Werte X und R nur bei sinusförmigen Signalen richtig sind!**

### 5.4.5 Energy

In diesem Menü (erreichbar über *Int. Val*) sieht man die wichtigsten Energiegrößen auf einen Blick. Für die Bedienung siehe Kapitel 5.4, ‘Anzeige von Meßwerten’.

#### 5.4.5.1 Integral Menu

In diesem Menü (erreichbar über *Int. Time*) werden die Zeiten für die Integration eingestellt. **Reset** setzt die Anzeigewerte auf ihre Grundeinstellungen (d.h. 0 für alle Energiewerte). Dies ist jedoch nur möglich, wenn der Integrationsstatus auf ‘Hold’ steht.

**Mode** Legt den Integrationsmodus fest. Dieser kann nur geändert werden, wenn der Integrationsstatus auf ‘RESET’ steht.

off           Keine Integration

continuous   Nachdem die Integration gestartet wurde, läuft sie, bis *Stop* gedrückt wird. Die Energiewerte werden beim Druck auf *Start* automatisch zurückgesetzt.

interval	Nachdem die Integration gestartet wurde, läuft sie, bis das Zeitintervall <b>DUR</b> um ist. Die Energiewerte werden beim Druck auf <i>Start</i> automatisch zurückgesetzt.
periodic	Ähnlich wie ‘interval’, aber mit 2 Unterschieden: <ul style="list-style-type: none"><li>- Am Ende eines Intervalls wird sofort ein neues gestartet.</li><li>- Das Display wird nur am Intervallende aktualisiert, und nicht mehr nach jedem Meßzyklus.</li></ul>
summing	Nachdem die Integration gestartet wurde, läuft sie, bis <i>Stop</i> gedrückt wird. Die Energiewerte werden beim Start NICHT automatisch zurückgesetzt.
<b>DUR</b>	<b>DUR</b> ist die Soll-Zeitdauer des Zeitintervalls beim ‘interval’ und ‘periodic’ Modus.

### Start Time

**Start Date** Dies ist die Startzeit der Integration. Man muß nach der Einstellung *Start* drücken, damit sich der Status der Integration auf ‘wait’ ändert. Wenn die eingestellte Zeit erreicht ist, startet die Messung automatisch.

Die Runtime ist die laufende Integrationszeit. Diese Zeit kann kleiner als die Echtzeit sein, da z.B. bei Meßbereichumschaltungen wegen der Einschwingzeit nicht alle Abtastwerte aufintegriert werden können.

### Start der Integration

Es gibt drei Möglichkeiten, eine Integration zu starten. Man kann entweder mit **Start Time/Start Date** eine Startzeit vorgeben, die Taste *Start* drücken oder über die externe Synchronisationsbuchse starten (siehe 14.1.1 Externe Synchronisation (Sync.)). Der erste Meßzyklus, der aufintegriert wird, ist der auf den Start folgende Zyklus.

Die Gesamtintegrationszeit muß ein ganzzahliges Vielfaches der Meßzykluszeit sein.

### Stop der Integration

Der letzte Zyklus, der aufintegriert wird, ist derjenige, in dem die *Stop* Taste gedrückt wird oder eine anderes Stop Ereignis auftritt.

### Status der Integration

Es sind insgesamt 6 Zustände möglich:

**Reset** Die Energiemessung ist angehalten, die Werte sind auf 0 zurückgesetzt.

- Wait** Wenn die Startzeit noch nicht erreicht ist, erscheint dieser Status.
- Start** Dieser Status wird vom logischen Start der Integration (z.B. mit der *Start* Taste) bis zum physikalischen Start mit dem nächsten Zyklus angezeigt.
- Run** Dies wird während der Messung angezeigt.
- Stop** Dieser Status wird vom logischen Ende der Integration (z.B. mit der *Stop* Taste) bis zum physikalischen Ende am Ende des aktuellen Zyklus angezeigt.
- Hold** Die Integration ist abgeschlossen und die Werte bleiben bis zum Reset bzw. Start der nächsten Messung erhalten.

Während der Messung wird der Status invers angezeigt.

## 5.4.6 Graphische Anzeige

Mit *Graph* bekommt man die grafischen Anzeigen des normalen Meßmodus. Auch in diesen Menüs ist das Gruppenkonzept beibehalten. Mit dem Drehknopf wird die Karteikarte mit der gewünschten Funktion ausgewählt ('Scope A', 'Scope B', 'Vec.A', 'Vec.B' und 'Extended').

### 5.4.6.1 Scope A/B

Die Einstellungen in Gruppe A und B sind identisch, so daß beide Gruppen gemeinsam beschrieben werden.

Hier wird der Kurvenverlauf der Eingangssignale angezeigt (Abtastwerte). Neben dem Graphen wird die Y-Skalierung (ydiv), der Y-Skalierungs-Faktor (yzoom) und die vier ausgewählten Signale angezeigt.. Unter dem Graphen sieht man die Startposition der Kurve in s, den X-Skalierungsfaktor (xzoom) und die X-Skalierung (x/div). Durch Drücken des Drehknopfes kann man folgende Einstellungen vornehmen:

**Graph** Hier wird einer der vier Scope-Kanäle 'A' bis 'D' ausgewählt.

**Signal** Hier wird das darzustellende Signal ausgewählt. Welche Signal möglich sind, hängt vom Wiring ab. Prinzipiell sind folgende Signale möglich:

ix: Der Strom des Kanal x, hinter allen Filtern, wenn Filter eingeschaltet sind.

ux: Die Spannung des Kanal x, hinter allen Filtern, wenn Filter eingeschaltet sind.

px: Die Leistung des Kanal x, hinter allen Filtern, wenn Filter eingeschaltet sind.

Welche Werte genau ausgewählt werden können, hängt auch von den Einstellungen auf der 'Extended' Karteikarte ab

**zoom** Durch Drücken dieses Softkeys erscheint ein kleiner, symbolisierte Drehknopf im Softkey. Damit ist der Drehknopf nun auf die Zoom-Funktion eingestellt. Drückt man

den Softkey mehrmals, kann man auswählen, ob man den X-Zoom oder Y-Zoom verändern möchte. Die Eingabe muß mit *Enter* bestätigt werden.

**move** Durch Drücken dieses Softkeys erscheint ein kleiner, symbolisierte Drehknopf im Softkey. Damit ist der Drehknopf nun auf die Move-Funktion eingestellt. Drückt man den Softkey mehrmals, kann man unter folgenden Punkten auswählen:

x-pos Das Signal wird mit dem Drehknopf auf der Zeitachse verschoben.

c1 Der 1. Cursor wird bewegt. In der 2. Zeile unter dem Graphen sieht man die X-Position und den Kurvenwert an dieser Stelle. Die eingestellte Cursorposition ist konstant, d.h. wenn das Fenster bewegt wird, bleibt der Cursor an der gleichen Position der Kurve stehen. Steht der Cursor aber außerhalb des Fensters und wird bewegt, so wird er an den Rand des sichtbaren Bildschirms gesetzt.

c2 Siehe c1, aber 2. Cursor

c1&c2 Beide Cursor werden zusammen bewegt. In der untersten Zeile sieht man die X und Y Differenz zwischen den Cursorsn.

**Split** Man kann alle Graphen im gleichen Fenster sehen, oder jeden in seinem eigenen Fenster.

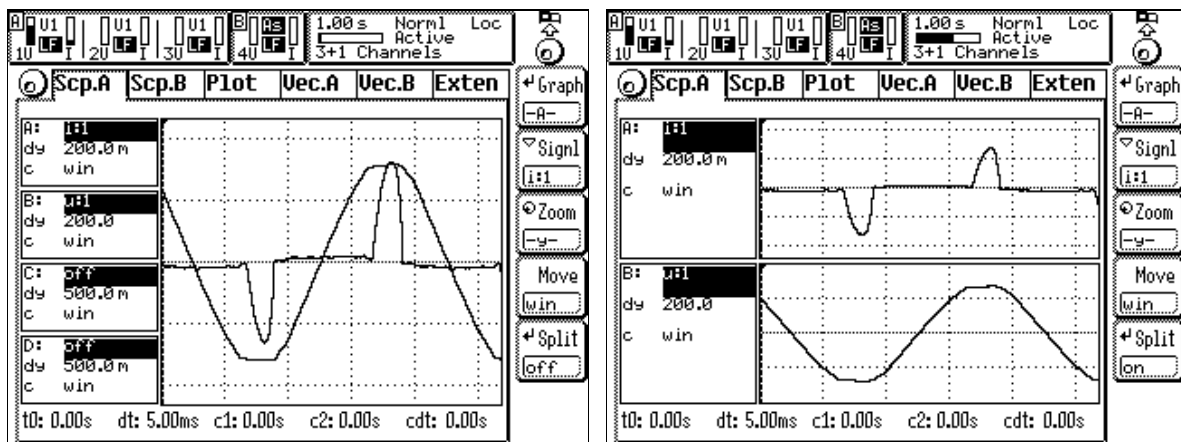


Bild 27: Scope Menü mit Split off/on

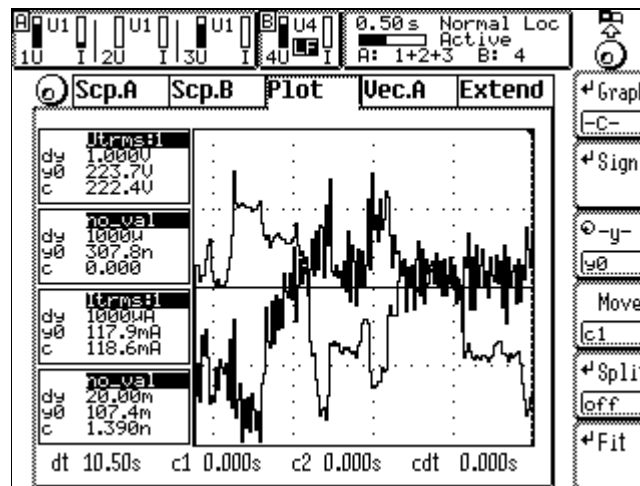
#### 5.4.6.2 Plot Funktion

In diesem Menü können alle aufgenommenen und anzeigbaren Meßwerte über der Zeit in einem oder vier Graphen dargestellt werden. Links neben den Graphen werden im Beschreibungsabschnitt folgende Werte angegeben:

Farbig hinterlegt, mit der Farbe des dargestellten Graphen, die aufgetragene Meßwertfunktion.

dy Skalierung der y Achse pro Kästchen

- y0    Offset der y Achse (Wert der Mittellinie)
- c     Funktionswert an der aktiven Cursorposition



**Bild 28: Plot Menü mit Split off**

Unterhalb der Graphen sind die zeitabhängigen Werte angegeben:

- dt    Skalierung der x Achse pro Kästchen
- c1    x Wert des ersten Cursors
- c2    x Wert des zweiten Cursors
- cdt   Zeitabstand zwischen den Cursor

Folgende Einstellungen können mittels der rechten Softkeys vorgenommen werden:

**Chn**    wechselt den Kanal (A-D)

**Signl** hier wird das darzustellende Signal eingestellt. Durch Druck dieses Softkeys wird eine Liste weiterer Einstellmöglichkeiten geöffnet. Mittels der nun erscheinenden Softkeys können die Einstellungen für die Bezeichnung des gewünschten Signals, abhängig vom Meßkanal (erreichbar auch über die Menütasten) getätigt werden (siehe 4.5 „Eingabe von Kennungen, Buchstaben und Zeichen“). In diesem Untermenü können die Grundeinstellungen für die Darstellung vorgenommen werden. Die Eingabe erfolgt über die Tastatur und wird mit *Enter* bestätigt oder mit *Esc* verworfen.

**Signl**    Einstellung der darzustellenden Meßgröße

**y/div**    Skalierung der y Achse

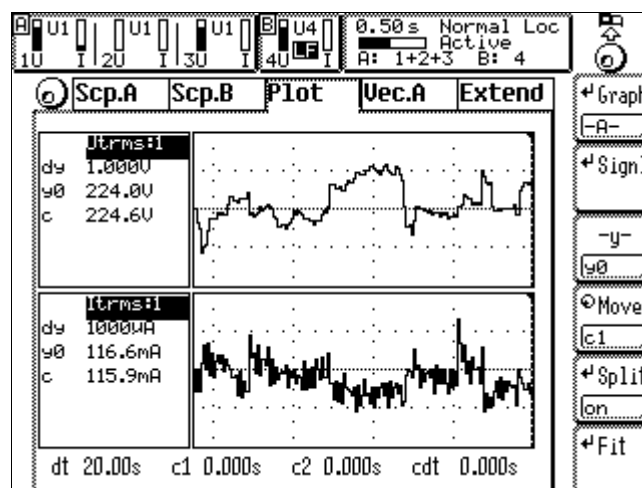
**y0**     Offset der y Achse (Wert der Mittellinie)

Alle Eingaben werden hier mit Enter oder Druck des Drehknopfes bestätigt und mit *Esc* verworfen.

**-y-** mit diesem Softkey - bei Auswahl erscheint das Drehknopfsymbol in der linken oberen Ecke - werden die Einstellungen zu den y Achsenparametern während des laufenden Plots, ohne Wechsel in ein anderes Menü, vorgenommen. Durch Druck auf diese Taste wechselt der einzustellende Parameter zwischen  $dy$  und  $y0$ . Ein Fenster öffnet sich und der Wert kann bequem über das Drehrad eingestellt werden. Alle Eingaben werden hier mit *Enter* oder Druck des Drehrades bestätigt oder mit *Esc* verworfen.

**Move** hiermit werden die Cursor angewählt und können dann mittels Drehknopf verschoben werden. Diese Funktion sollte im Freeze-Zustand ausgeführt werden. Die Auswahl ist entweder jeder einzeln oder beide gemeinsam, was der Verschiebung eines Zeitfensters gleichkommt. Auch hier wird die Aktivität der Funktion durch Einblenden des Drehknopfsymbols gekennzeichnet.

**Split** durch Druck dieses Softkeys wird die Darstellung der vier Kanäle in vier einzelnen Graphen ausgewählt. Die Anzeige ändert sich dann in das folgende Bild:



**Bild 29: Plot Menü mit Split on**

Anmerkung: die Funktion der Cursor ist für alle Kanäle gleich, um das Ablesen verschiedener Meßwerte zu genau gleichen Zeitpunkten zu ermöglichen.

**Fit** Hierdurch wird der gewählte Graph (A bis D) auf eine optimale Größe umskaliert.

### 5.4.6.3 Vec. A/B

Die Einstellungen in Gruppe A und B sind identisch, so daß beide Gruppen gemeinsam beschrieben werden.



Auf dieser Karteikarte sieht man die Vektoren (Zeiger) von Strom und Spannung (Fresnel Diagramm). In der unteren linken Ecke sieht man die Amplituden und Winkel der einzelnen Zeiger. In der oberen rechten Ecke sieht man den Drehsinn der Zeiger und die Phasenfolge: '1,2,3' bei einem rechtsdrehenden System, '3,2,1' bei einem linksdrehenden System. Man hat folgende Softkeys zur Verfügung:

**Signl** Hier kann man die Ströme oder die Spannungen auswählen.

**Ref** Hier wird der Bezug der Winkel eingestellt:

U U1 wird auf  $0^\circ$  gesetzt

I I1 wird auf  $0^\circ$  gesetzt

None Das Sync. Signal wird als  $0^\circ$  Referenz benutzt.

Alle in diesem Menü angezeigten Winkel sind auf diese Referenz bezogen!

**Zoom** Hier kann man das ausgewählte Signal größer oder kleiner darstellen.

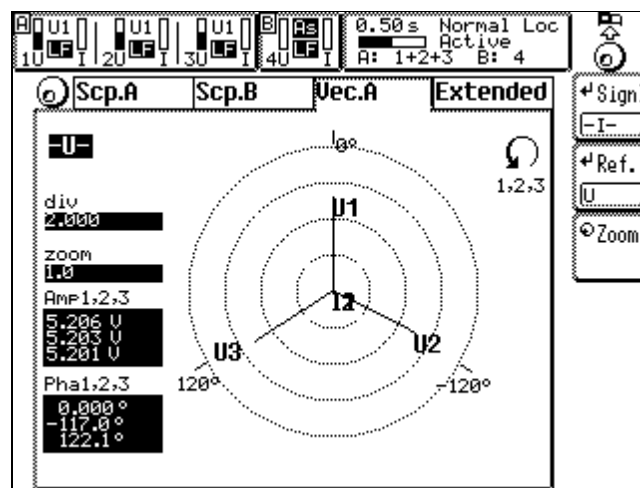


Bild 30: Vektor (Fresnel) Diagramm

### Wichtige Hinweise

1. Die Winkel zwischen den Spannungen werden aus den Zeitpunkten der Nulldurchgängen der Spannungen berechnet. Bei starken Verzerrungen können die so ermittelten Werte falsch sein. Man kann aber alle vorhandenen Filter einsetzen, um das Signal zu glätten. Wenn man diese Messung im Meßmodus „HARM100“ durchführt, treten diese Nachteile nicht auf.
2. Die Winkel der Ströme werden aus dem jeweiligen Leistungsfaktor zurückgerechnet. Wenn die Ströme und Spannungen sinusförmig sind, ist dieser Wert richtig. Bei Verzerrungen in den Signalen, kann dieser Wert falsch sein! Man kann aber alle vorhandenen Filter einsetzen, um das Signal zu glätten. Dann bekommt man die Phasenverschiebung zwischen U und I.

Wenn man diese Messung im Meßmodus „HARM100“ durchführt, treten diese Nachteile nicht auf.

3. Bei der Aronschaltung wird der Leistungsfaktor falsch berechnet (dies liegt an der Aronschaltung selber!). Deshalb werden auch die Stromwinkel falsch berechnet (siehe oben). Wenn man trotzdem gültige Leistungsfaktoren und Stromwinkel haben möchte, muß man die Option Stern-Dreieck-Umrechnung benutzen.

Für den Zugriff per Interface siehe:

- 10.2.4.1.1.9 Phasenlage Strom
- 10.2.4.1.1.13 Amplitude Strom
- 10.2.4.1.14.9 Phasenlage Spannung
- 10.2.4.1.14.13 Amplitude Spannung
- 10.2.10.8.3 Referenz

#### 5.4.6.4 Extended

Hier wird eingestellt, welche Werte für welche Zeitdauer aufgezeichnet werden. Die Aufzeichnungsdauer hängt von verschiedenen Parametern ab:

- Dem verfügbaren Speicher. Dieser wird in der ersten Zeile angezeigt.
- Der Anzahl der aufzuzeichnenden Werte. Mit dem Drehknopf kann ein Wert angefahren und durch Drücken des Drehknopfes ausgewählt werden.
- Der gewünschten Mindestaufzeichnungsdauer **Cycls** in Vielfachen des aktuell eingestellten Meßzyklus.

Wegen diesen vielen Einflußgrößen ändern sich die Aufzeichnungsdauer und -rate (beide werden angezeigt), wenn einer der Parameter sich ändert. Generell kann man sagen:

- Je größer der Speicher (65536 Worte oder 4194304 Worte), desto höher ist die Aufzeichnungsrate. Wenn die volle Aufzeichnungsrate erreicht ist, wird die Aufzeichnungsdauer vergrößert.
- Je weniger Signale gespeichert werden sollen, desto größer wird die Aufzeichnungsrate. Wenn die volle Aufzeichnungsrate erreicht ist, wird die Aufzeichnungsdauer vergrößert.
- Je kürzer die Zykluszeit ist, desto höher wird die Aufzeichnungsrate. Wenn die volle Aufzeichnungsrate erreicht ist, wird die Aufzeichnungsdauer vergrößert.

Wenn die Abtastwerte auf einem PC im Frequenzbereich weiter ausgewertet werden sollen (z.B. Digitale Filter, FFT, ...), ist sicherzustellen, daß die Aufzeichnungsrate größer als die doppelte Bandbreite ist!

- dot** Der ‘dot joiner’ verbindet benachbarte Abtastwerte bei der Darstellung mit einer Linie. Diese Funktion kann ein- (‘on’) oder ausgeschaltet (‘off’) werden.

Es ist zu beachten, daß das hinterlegte Raster immer in ganzzahligen Werten angezeigt wird, die Zeitpunkte der Cursor jedoch echte Meßwerte sind, die nicht unbedingt in das Raster passen.

#### **5.4.7 Benutzerdefiniertes Menü**

Mit *Custom* bekommt man das benutzerdefinierte Menü. Dort kann man seine eigenen Werte zusammenstellen, Formeln berechnen und Scripte ausführen (siehe 4.4.3, 'Benutzerdefiniertes Menü' und 4.4.4, 'Script/Formel Editor').

#### **5.5 Ausgabe (Loggen) von Werten**

Man muß zu dem Menü wechseln, daß ausgedruckt werden soll. Mit *Print/Log* (siehe Kapitel 11, 'Speichern von Meßwerten auf Laufwerken, Druckern und Schnittstellen') wird die Datenausgabe eingeleitet. Alle angezeigten Meßwerte werden ausgedruckt.



## 6 prCE-Harmonische-Meßmodus

Im prCE Meßmodus arbeitet das LMG als hochpräziser Harmonischer Analysator. Die Einstellmöglichkeiten wurden auf ein Minimum reduziert um Fehleinstellungen zu vermeiden.

### Bitte beachten!

Um gültige Anzeigen zu erhalten, muß die Synchronisationsquelle Signale liefern. Als Synchronisationsquelle ist der U-Kanal fest eingestellt. **Der zulässige Frequenzbereich liegt zwischen 45 und 65Hz!**

### 6.1 Meßeinstellungen (Measuring)

Die Synchronisation ist fest auf Spannung eingestellt. Mit dem Drehknopf kann man zwischen drei Karteikarten auswählen ('Globals', 'Group A' und 'Group B').

#### 6.1.1 Global Karteikarte

Hier werden grundlegende Einstellungen durchgeführt.

**Eval** Wählt die Klasse für die Bewertung der Meßergebnisse aus:

Class A	Bewertung nach Class A nach EN61000-3-2:1995 oder EN61000-3-2:2006
Class B	Bewertung nach Class B nach EN61000-3-2:1995 oder EN61000-3-2:2006
Class C-1	Bewertung nach Class C, Tabelle 1 nach EN61000-3-2:1995 oder EN61000-3-2:2006
Class C-2	Bewertung nach Class C, Tabelle 2 nach EN61000-3-2:1995 oder EN61000-3-2:2006
Class C-3	Bewertung nach Class C, Tabelle 3 nach EN61000-3-2:1995 oder EN61000-3-2:2006
Class C-W	Bewertung nach Class C, spezielle Kurvenform 7.3 b) nach EN61000-3-2:2006
Class D	Bewertung nach Class D nach EN61000-3-2:1995 oder EN61000-3-2:2006
Table 2	Bewertung nach Tabelle 2 der EN61000-3-12:2005
Table 3	Bewertung nach Tabelle 3 der EN61000-3-12:2005
Table 4	Bewertung nach Tabelle 4 der EN61000-3-12:2005

**EN...** Hier wird die Norm ausgewählt, welche die Meßbedingungen vorgibt:

- 2:95/-4-7:93 Die Kombination EN61000-3-2:1995 und EN61000-4-7:1993 ist aktiv
- 2:95/-4-7:02 Die Kombination EN61000-3-2:1995 und EN61000-4-7:2008 ist aktiv
- 2:00/-4-7:93 Die Kombination EN61000-3-2:2006 und EN61000-4-7:1993 ist aktiv
- 2:00/-4-7:02 Die Kombination EN61000-3-2:2006 und EN61000-4-7:2008 ist aktiv
- 12:05/-4-7:02 Die Kombination EN61000-3-12:2005 und EN61000-4-7:2008 ist aktiv

**System** Hier wird das System festgelegt. Es gibt 4 Einstellungen:

220V/50Hz, 230V/50Hz, 240V/50Hz

220V/60Hz, 230V/60Hz, 240V/60Hz

120V/50Hz

120V/60Hz

Das System muß angegeben werden, um die korrekte Meßspannung und -frequenz zu überprüfen.

**Intv** Hier wird die Meßzeit für die Langzeitauswertung eingestellt. Dies ist z.B. bei fluktuierenden Harmonischen wichtig. Das Ergebnis bekommt man im Menü *Int. Value* angezeigt.

**Smooth** Hiermit kann man die Mittelung der fluktuierenden Harmonischen mit dem 1.5s Tiefpaßfilter ein- oder ausschalten. Bei der EN61000-3-2:2006 ist dieser Punkt immer aktiv!

**Back** Zurück zum übergeordneten Menü.

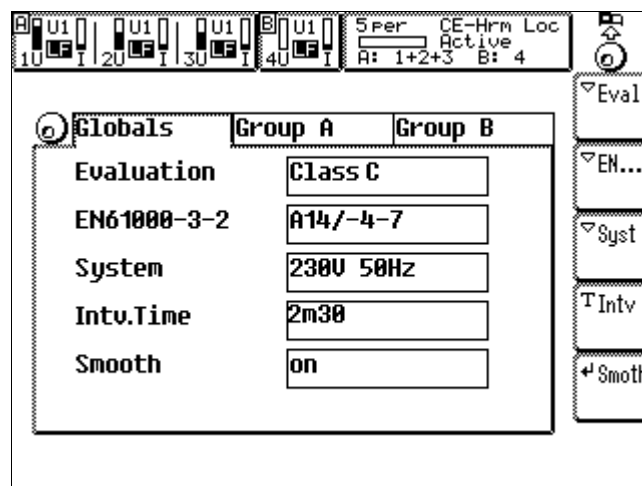


Bild 31: Measuring Menü im prCE-Harm Modus

### 6.1.2 Group A/B Karteikarte

Die Einstellungen in Gruppe A und B sind identisch, so daß beide Gruppen gemeinsam beschrieben werden.

Diese Karteikarte ist nur verfügbar, wenn man die EN61000-3-2:2006 mit Class C oder D oder EN61000-3-12 gewählt hat!!

Man kann dann die von den EN61000-3-2:2006 geforderten Werte für Leistungsfaktor und Grundschwingungsstrom (für Klasse C) sowie Wirkleistung (für Klasse D) eingeben.

Diese Werte werden zur Berechnung der Grenzwerte benutzt. Jeder dieser Werte wird mit dem gemittelten gemessenen Wert verglichen. Wenn der Unterschied größer als 10% ist, müssen die Grenzwerte aus den gemessenen Werten neu berechnet und mit allen Meßwerten erneut verglichen werden. Für diesen Zweck empfehlen wir den Einsatz einer externen Analysesoftware (wie z.B. das SYS61K System von ZES).

#### Klasse C

Mit **PF** und **Curr** kann man den Leistungsfaktor und den Grundschwingungsstrom eingeben.

#### Klasse D

Mit **Pow** kann man die Wirkleistung eingeben.

#### EN61000-3-12

Mit **R<sub>sce</sub>** gibt man den  $R_{sce}$  Wert des Systems ein.

## 6.2 Meßbereiche (Range)

Die Einstellungen sind identisch zu 5.2 'Meßbereiche (Range)'. Es ist zu beachten daß die Normen Messungen ohne Lücken fordern. Aus diesem Grunde sollten die Meßbereiche immer auf 'Manual' stehen.

## 6.3 Meßwertdefinitionen

Grundlegende Definitionen:

$n$  Die Ordnungszahl der Harmonischen.

$T$  Die Dauer einer ganzzahligen Anzahl von Perioden des Synchronisationssignals.

### Strom und Spannung

Echt Effektivwert: 
$$U_{rms} = \sqrt{\frac{1}{T} \int_{t=0}^T u(t)^2 dt} \qquad I_{rms} = \sqrt{\frac{1}{T} \int_{t=0}^T i(t)^2 dt}$$

DC Anteil:	$U_{dc} = \frac{1}{T} \int_{t=0}^T u(t) dt$	$I_{dc} = \frac{1}{T} \int_{t=0}^T i(t) dt$
AC Anteil:	$U_{ac} = \sqrt{U_{trms}^2 - U_{dc}^2}$	$I_{ac} = \sqrt{I_{trms}^2 - I_{dc}^2}$
Crestfaktor:	$U_{cf} = \frac{U_{pk}}{U_{trms}}$	$I_{cf} = \frac{I_{pk}}{I_{trms}}$
Klirrfaktor:	$U_{thd} = \sqrt{\sum_{n=2}^{40} \left( \frac{U_n}{U_1} \right)^2}$	$I_{thd} = \sqrt{\sum_{n=2}^{40} \left( \frac{I_n}{I_1} \right)^2}$

Die Harmonischen Werte 'I(n)' und 'U(n)' werden mit einem DFT Algorithmus berechnet. Die Grenzwerte 'Limit (n)' werden nach IEC61000-3-2 berechnet.

### Leistung

Wirkleistung: 
$$P = \left( \frac{1}{T} \int_{t=0}^T u(t)i(t) dt \right) - U(0) * I(0)$$

wenn EN61000-4-7:2002/A1:2009

$$P = \frac{1}{T} \int_{t=0}^T u(t)i(t) dt$$

ansonsten

Blindleistung: 
$$Q = \sqrt{S^2 - P^2}$$

Scheinleistung: 
$$S = U_{trms} * I_{trms}$$

Leistungsfaktor: 
$$\lambda = \frac{|P|}{S}$$

### Widerstand

Scheinwiderstand: 
$$Z = \frac{U_{trms}}{I_{trms}}$$

Wirkwiderstand: 
$$R_{ser} = \frac{P}{I_{trms}^2}$$

Blindwiderstand: 
$$X_{ser} = \frac{Q}{I_{trms}^2}$$

## 6.4 Anzeige von Meßwerten

Die Anzeige der Meßwerte erfolgt nach den gleichen Regeln, wie im normalen Meßmodus (siehe 5.4, 'Anzeige von Meßwerten')



### 6.4.1 Default

In *Default* sieht man die wichtigsten Größen mit einem Blick. Für die Handhabung siehe 5.4, ‘Anzeige von Meßwerten’

### 6.4.2 Voltage

In *Voltage* sieht man die Harmonische Analyse der gemessenen Spannung. In der 2. Spalte sind die erlaubten Grenzwerte eingetragen. Ein ‘!’ bedeutet, daß der Meßwert größer als der Grenzwert ist.

Mit den Pfeiltasten oder dem Drehknopf kann man die Anzeige rollen, um alle Harmonischen zu sehen.

In den ersten Zeilen sieht man den Klirrfaktor, die Bewertungsklasse, den Gesamteffektivwert und die Synchronisationsfrequenz.

Unter den Softkeys sieht man die gesamte Bewertung der Spannung: ein ‘✓’ zeigt an, daß alle Bedingungen erfüllt sind, ein ‘✗’ zeigt Grenzwertverletzungen an. Diese Gesamtbewertung bezieht sich nur auf die aktuelle Messung und berücksichtigt keine älteren Messungen.

Voltage A		Voltage B	
Uthd	3.32 %	Norm	Class A
Utrms	224.17 U	f	50.004 Hz
Chn.4		Limit	
0	0.04 U	-----	
1	223.22 U	-----	
2	0.09 U	0.45 U	
3	3.02 U?	2.02 U	
4	0.04 U	0.45 U	
5	5.91 U?	0.90 U	
6	0.03 U	0.45 U	
7	3.06 U?	0.67 U	
8	0.02 U	0.45 U	
9	0.79 U?	0.45 U	✗

Bild 32: Anzeige der Spannung im CE-Harm Modus

### 6.4.3 Current

In *Current* sieht man die Harmonische Analyse der gemessenen Ströme. In der 2. Spalte sind die erlaubten Grenzwerte eingetragen. Ein ‘!’ bedeutet, daß der Meßwert größer als der Grenzwert ist. Ein ‘?’ zeigt an, daß der Meßwert größer als 100%, aber kleiner als 150% des Limits ist (wichtig bei fluktuierenden Harmonischen). Diese spezielle Auswertung gilt nur für Harmonische folgender Ordnung: 2, 3, 4, 5, 6, 7, 8, 9, 10, 11, 13, 15, 17 und 19. Das ‘?’ zeigt an, daß die Harmonische die Grenzwerte verletzt, wenn sie für mehr als 10% eines beliebigen 2.5min Fensters das ‘?’ anzeigt.

Mit den Pfeiltasten oder dem Drehknopf kann man die Anzeige rollen, um alle Harmonischen zu sehen.

In den ersten Zeilen sieht man den Klirrfaktor, die Bewertungsklasse, den Gesamteffektivwert und die Synchronisationsfrequenz.

Unter den Softkeys sieht man die gesamte Bewertung des Stromes: ein '✓' zeigt an, daß alle Bedingungen erfüllt sind, ein '✘' zeigt Grenzwertverletzungen an. Diese Gesamtbewertung bezieht sich nur auf die aktuelle Messung und berücksichtigt keine älteren Messungen.

Wenn nur '?' und keine '!' erscheinen, wird die momentane Bewertung ein '✓' ausgeben, da die Messung bei einer Langzeitauswertung korrekt sein kann.

Wenn der Strom  $<5\text{mA}$  oder  $<0.6\%$  von  $I_{\text{rms}}$  ist, wird dieser Strom nicht bewertet. Deshalb wechselt die entsprechende Limit-Anzeige auf '-----'.

#### 6.4.4 Power

In *Power* sieht man die wichtigsten Größen mit einem Blick. Für die Handhabung siehe 5.4, 'Anzeige von Meßwerten'

Weiterhin erhält man folgende Widerstandswerte: Z, X und R. **Bitte beachten Sie, daß die Werte X und R nur bei sinusförmigen Signalen richtig sind!**

#### 6.4.5 Langzeitauswertung (Int. Value)

In diesem Menü sieht man die Ergebnisse der Langzeitauswertung. Diese wird mit *Start* gestartet und kann mit *Stop* vorzeitig abgebrochen werden.

In der ersten Spalte sieht man die Ordnungszahl der Harmonischen, gefolgt vom maximalen Strom.

Entsprechend der Norm dürfen einige Harmonische innerhalb eines 2.5 Minuten Fensters für maximal 10% der Zeit den Grenzwert um das 1,5fache übersteigen. Die maximale prozentuale Zeit über dem 100% Limit wird in der 3. Spalte angezeigt. Bei einer Grenzwertverletzung ( $>10\%$ ) erscheint zusätzlich ein '!' hinter dem Wert.

In der vierten Spalte wird angezeigt, ob die jeweilige Harmonische während des Tests zumindest ein mal die Normbedingungen verletzt hat. In diesem Fall erscheint dort ein '!'. Die letzte Spalte zeigt entsprechendes für die Spannung an.

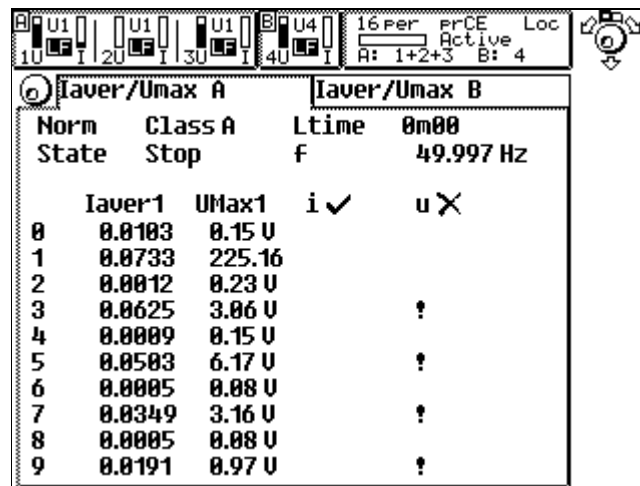


Bild 33: Langzeitauswertung der Harmonischen

Unterhalb der Softkeys wird noch das endgültige Testergebnis dargestellt. ‘Test I ✗’ erscheint, wenn irgendeine Stromharmonische irgendwann irgendeine Normbedingung verletzt hat, sowie wenn die gemessenen und eingegebenen Werte der Leistung (Klasse D) bzw. des Stromes und des Leistungsfaktors (Klasse C) sich mehr als um 10% unterscheiden (nur für A14). ‘Test U ✗’ erscheint, wenn irgendeine Spannungsharmonische oder die Spannungsamplitude oder die Frequenz irgendwann irgendeine Normbedingung verletzt haben. Ausdruck und Loggen dieses Menüs sind nur möglich, wenn als Loggmodus ‘single’ gewählt ist und im ASCII Format ausgegeben wird.

## 6.4.6 Graphische Anzeige

Mit *Graph* erreicht man die graphischen Anzeigen des prCE Modus. Auch in diesen Menüs ist das Gruppenkonzept beibehalten. Mit dem Drehknopf wird die Karteikarte mit der gewünschten Funktion ausgewählt (‘Spectrum A’ and ‘Spectrum B’).

### 6.4.6.1 Spektrum A/B

Die Einstellungen in Gruppe A und B sind identisch, so daß beide Gruppen gemeinsam beschrieben werden.

Hier werden die Ströme, Spannungen und Grenzwerte der Harmonischen angezeigt. Auf der linken Seite sieht man für jeden Graphen den Signalwert (yn) und den Grenzwert (yl) an der Cursorposition sowie die Y-Skalierung (dy) und den Y-Zoom (zm)

Bei logarithmischer Darstellung gibt der dy-Wert den Wert des obersten Teilstriches an. Jeder darunterliegende Teilstrich hat jeweils ein Zehntel.

**Graph** Hier wird eine von 4 Anzeigen gewählt:

**Signl** Definiert das Signal in dieser Anzeige. Mögliche Werte sind (jeweils pro Kanal):  
 U Die Spannungsharmonischen

U-Lim Die Spannungsharmonischen mit ihren Grenzwerten

I Die Stromharmonischen

I-Lim Die Stromharmonischen mit ihren Grenzwerten

Bei den Anzeigen von Harmonischen mit ihrem Grenzwert wird immer ein dünner Balken mit dem Grenzwert, gefolgt von einem dünnen Balken mit dem Meßwert und wiederum einem dünnen Balken mit dem Grenzwert dargestellt. Der Meßwert ist also von den Grenzwerten „eingeschlossen“.

Bildlich kann man sich die Meßwerte wie eine Flüssigkeit in einem Glas (=Grenzwerte) vorstellen. Wenn das Glas überläuft, hat man ein Problem.

**Zoom** Zum Zoomen in Y-Richtung

**Move** Zum Bewegen des Cursors.

**Split** Man kann eine Graphen groß darstellen, oder mehrere klein in eigenen Fenstern.

**Log** Wechselt zwischen linearer Anzeige (=off) und logarithmischer Anzeige (=on) für die Y-Achse.

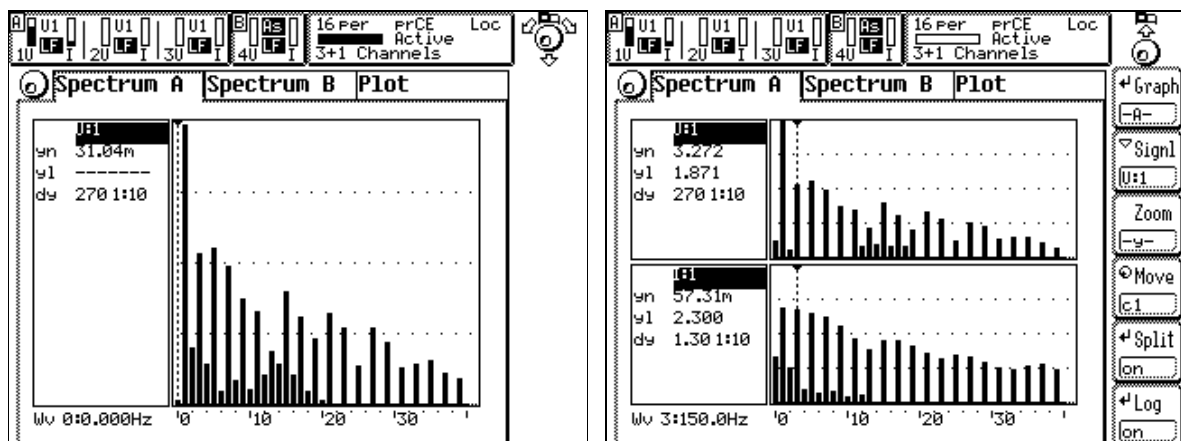


Bild 34: Graphische Darstellung von Harmonischen

#### 6.4.6.2 Plot Funktion

Hier gelten die gleichen Regeln wie im normalen Meßmodus (siehe 5.4.6.2, 'Plot Funktion')

#### 6.4.7 Benutzerdefiniertes Menü

Mit *Custom* bekommt man das benutzerdefinierte Menü. Dort kann man seine eigenen Werte zusammenstellen, Formeln berechnen und Scripte ausführen (siehe 4.4.3, 'Benutzerdefiniertes Menü' und 4.4.4, 'Script/Formel Editor').

## 6.5 Ausgabe (Loggen) von Meßwerten

Man muß zu dem Menü wechseln, daß ausgedruckt werden soll. Mit *Print/Log* (siehe Kapitel 11, 'Speichern von Meßwerten auf Laufwerken, Druckern und Schnittstellen') wird die Datenausgabe eingeleitet. Bei den Harmonischen werden nicht nur die angezeigten Meßwerte ausgedruckt, sondern die vollständigen Listen.

## 6.6 Precompliance Tests nach EN61000-3-2

Für Tests nach dieser Norm muß zunächst im *Range* Menü die automatische Meßbereichswahl deaktiviert werden. Dies ist notwendig, da die Norm lückenlose Messungen fordert.

Nun wird im *Measuring* Menü **EN** auf '61000-3-2:1995' oder '61000-3-2:2006' und **Eval** auf die gewünschte Klasse eingestellt.

Jetzt wird die Spannung der Quelle eingeschaltet. Wenn das LMG synchronisiert ist, kann man den Prüfling (EUT) einschalten.

Eine Langzeitauswertung kann nun mit *Start* gestartet werden.



## 7 CE-Flicker Meßmodus (Option L45-O4)

Im CE-Flicker Meßmodus arbeitet das LMG450 als hochpräzises Flickermeter nach EN61000-4-15. Die Einstellmöglichkeiten wurden auf ein Minimum reduziert um Fehleinstellungen zu vermeiden.

### Bitte beachten!

In diesem Modus liegt der zulässige Frequenzbereich zwischen **45 und 65Hz!**

### 7.1 Meßeinstellungen (Measuring)

Die Synchronisation ist fest auf Spannung eingestellt. Mit dem Drehrad kann nun die Karteikarte 'Globals' ausgewählt werden:

#### 7.1.1 Global Karteikarte

**dMax** Vorgabewert für die dmax Überprüfung. Dieser Wert muß, je nach Meßbedingungen aus der Norm entnommen werden.

**EN** Legt fest, nach welcher Norm gemessen werden soll:

3/-4-15	EN61000-3-3:1995 mit EN61000-4-15:1998/A1:2003
3:08/-4-15	EN61000-3-3:2008 mit EN61000-4-15:1998/A1:2003
3:08B2/-4-15	EN61000-3-3:2008 mit EN61000-4-15:1998/A1:2003
	Dieser Punkt ist speziell für Messungen nach Anhang B.2
-11:2000	EN61000-3-11:2000 mit EN61000-4-15:1998/A1:2003

**System** Hier wird das System festgelegt. Es gibt 4 Einstellungen:

230V/50Hz

230V/60Hz

120V/50Hz

120V/60Hz

Das System muß angegeben werden, um die korrekte Meßspannung und -frequenz zu überprüfen.

**Intv** Hier wird die Zeit für die short term Messung eingestellt. Diese ist üblicherweise 10min.

**Per** Dies ist die Anzahl der short term Zyklen, welche die long term Zeit bilden. Hier werden üblicherweise 12 Perioden eingetragen, die eine Gesamtmeßdauer von 2h ergeben.

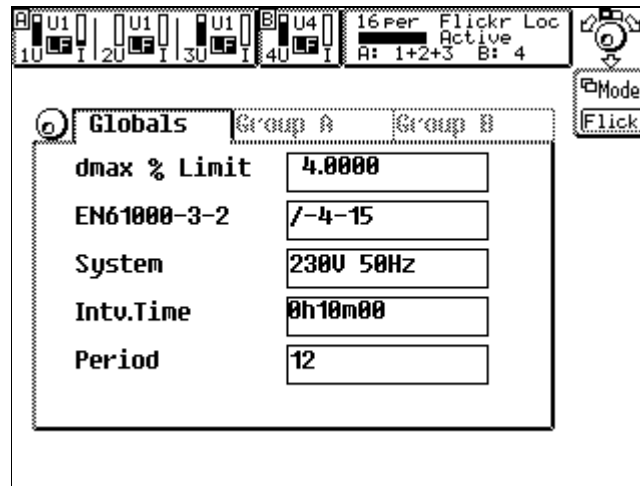


Bild 35: Measuring Menü im CE-Flicker Modus

### 7.1.2 Karteikarte Ztest/Zref

Diese Karte ist nur verfügbar, wenn EN61000-3-11 ausgewählt ist.

Mit **Ztest** gibt man den Werte der aktuell verwendeten Netzimpedanz in  $\Omega$  ein.

Mit **Zref** muß man die zutreffende Bezugsimpedanz auswählen:  $(0.24+j0.15)\Omega$  oder  $(0.4+j0.25)\Omega$ .

Die Werte  $d_c$ ,  $d_{max}$ ,  $P_{st}$  und  $P_{It}$  werden, wie in EN61000-3-11:2000 beschrieben, umgerechnet.

## 7.2 Meßbereiche (Range)

Die Einstellungen sind identisch zu 5.2 'Meßbereiche (Range)'. Es ist zu beachten daß die Normen Messungen ohne Lücken fordern. Aus diesem Grunde sollten die Meßbereiche immer auf 'manual' stehen.

## 7.3 Meßwertdefinitionen

Grundlegende Definitionen:

- $n$  Die Ordnungszahl der Harmonischen.
- $T$  Die Dauer einer ganzzahligen Anzahl von Perioden des Synchronisationssignals. Dieser Wert wird von IEC61000-4-7 festgelegt und beträgt im Augenblick 16 Perioden.

### Strom und Spannung

Echt Effektivwert:

$$U_{trms} = \sqrt{\frac{1}{T} \int_{t=0}^T u(t)^2 dt}$$

$$I_{trms} = \sqrt{\frac{1}{T} \int_{t=0}^T i(t)^2 dt}$$



Klirrfaktor: 
$$U_{thd} = \sqrt{\sum_{n=2}^{40} \left( \frac{U_n}{U_1} \right)^2}$$
 
$$I_{thd} = \sqrt{\sum_{n=2}^{40} \left( \frac{I_n}{I_1} \right)^2}$$

Die Harmonischen Werte 'I(n)' und 'U(n)' werden mit einem DFT Algorithmus berechnet.

Die Werte 'Pmom', 'Pst' und 'Plt' werden mit einem Flickermeter nach EN61000-4-15 berechnet. 'dc' und 'dmax' werden nach EN61000-3-3 bestimmt.

### Leistung

Wirkleistung: 
$$P = \frac{1}{T} \int_{t=0}^T u(t)i(t)dt$$

Blindleistung: 
$$Q = \sqrt{S^2 - P^2}$$

Scheinleistung: 
$$S = U_{rms} * I_{rms}$$

Leistungsfaktor: 
$$\lambda = \frac{|P|}{S}$$

### Widerstand

Scheinwiderstand: 
$$Z = \frac{U_{rms}}{I_{rms}}$$

Wirkwiderstand: 
$$R_{ser} = \frac{P}{I_{rms}^2}$$

Blindwiderstand: 
$$X_{ser} = \frac{Q}{I_{rms}^2}$$

## 7.4 Anzeige von Meßwerten

Die Anzeige der Meßwerte erfolgt in verschiedenen Menüs

### 7.4.1 Default

Die Anzeige der Meßwerte erfolgt nach den gleichen Regeln, wie im normalen Meßmodus (siehe 5.4, 'Anzeige von Meßwerten')

### 7.4.2 Voltage

In *Voltage* sieht man nur den Effektivwert, den THD und die Frequenz.

### 7.4.3 Current

In *Voltage* sieht man nur den Effektivwert, den THD und die Frequenz.

### 7.4.4 Power

Die Anzeige der Meßwerte erfolgt nach den gleichen Regeln, wie im normalen Meßmodus (siehe 5.4, 'Anzeige von Meßwerten')

Weiterhin erhält man folgende Widerstandswerte: Z, X und R. **Bitte beachten Sie, daß die Werte X und R nur bei sinusförmigen Signalen richtig sind!**

### 7.4.5 Flicker (Int. Value)

In diesem Menü werden die Flickerwerte des Prüflings (EUT = Equipment under test) angezeigt. Man sieht den Kurzzeitflickerpegel  $P_{st}$ , den Langzeitflickerpegel  $P_{lt}$ , den aktuellen Flickerpegel  $P_{mom}$ , die relative bleibende Spannungsabweichung  $d_c$ , die relative maximale Spannungsabweichung  $d_{max}$ , die verbleibende Meßzeit für  $P_{lt}$ , die verbleibende Meßzeit für  $P_{st}$  und den status der Flickermessung

Dieser Status kann sein: 'starting' (während 8s nach dem Start der Messung), 'running' (während der Messung) und 'stoped' nach der Messung.

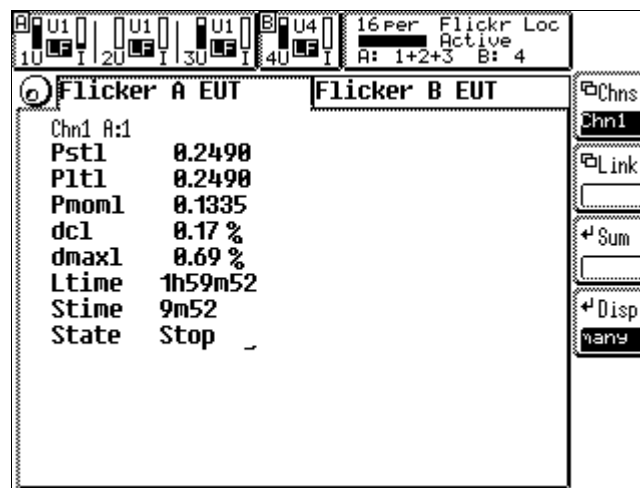


Bild 36: Auswertung der Flickermessung

$d_{max}$  wird über die 'long term' Zeit gemessen.

$d_c$  ist der relative Spannungsänderung zwischen zwei „konstanten“ Spannungen. Er kann daher folgende Werte annehmen:

$d_c$ =----- Es gab noch keine konstante Spannung

$d_c$ =0.000% Es gab erst eine konstante Spannung

Alle anderen Werte zeigen die größte Änderung zwischen zwei konstanten Spannungen.

$P_{It}$  wird nur am Ende einer Langzeitmessung bestimmt. Bis dahin wird er als '-----' angezeigt.

#### 7.4.6 Graphische Anzeige

Hier steht nur die Plotfunktion zur Verfügung. Die Bedienung des Plot Menüs ist analog zu der des normalen Meßmodus (siehe 5.4.6.2, 'Plot Funktion'). Es gibt jedoch ein paar Punkte zu beachten:

In den anderen Meßmodi gibt es für alle Werte eine gemeinsame Zeitbasis. Im Flickermodus gibt es jedoch 2: Einige Werte werden alle 10ms gemessen (Halbwelleneffektivwert (Kennung  $U_{hw1}$ ), momentaner Flickerpegel (Kennung  $P_{ml}$ )), andere nur alle 320ms. Zu letzteren Werten gehören die im *Time Val.* und *Voltage Menü* angezeigten Werte  $U_{trms}$  und  $P_{mom1}$  (sie sind einfach die Mittelwerte der 32 einzelnen Werte). Wenn nun z.B.  $P_{mom1}$  und  $P_{ml}$  als Funktion A und B im gleichen Graphen dargestellt werden sollen, muß  $P_{mom1}$  jeweils 32 Punkte mit dem gleichen Wert ausgeben, um mit der gleichen Zeitbasis arbeiten zu können.

#### 7.4.7 Benutzerdefiniertes Menü

Mit *Custom* bekommt man das benutzerdefinierte Menü. Dort kann man seine eigenen Werte zusammenstellen, Formeln berechnen und Scripte ausführen (siehe 4.4.3, 'Benutzerdefiniertes Menü' und 4.4.4, 'Script/Formel Editor').

#### 7.5 Ausgabe (Loggen) von Meßwerten

Man muß zu dem Menü wechseln, daß ausgedruckt werden soll. Mit *Print/Log* (siehe Kapitel 11, 'Speichern von Meßwerten auf Laufwerken, Druckern und Schnittstellen') wird die Datenausgabe eingeleitet. Alle angezeigten Meßwerte werden ausgedruckt.

#### 7.6 Tests nach EN61000-3-3

Für Tests nach dieser Norm muß zunächst im *Range Menü* die automatische Meßbereichswahl deaktiviert werden. Dies ist notwendig, da die Norm lückenlose Messungen fordert.

Nun wird die Spannung des EUT angeschaltet. Die Flickermessung startet mit *Start*. Nach einer Verzögerung von 8s wird das eigentliche Meßintervall gestartet. Jetzt kann man den Prüfling einschalten und ausmessen.

Die Messung kann jederzeit mit *Stop* beendet werden.

#### Anhang B.2

Normalerweise werden die Werte  $d_c$  und  $d_{max}$  über die gesamte Meßdauer bestimmt (long term). Um Tests nach Anhang B.2 der EN61000-3-3:2008 zu vereinfachen, kann man diese

beiden Werte nach jedem Kurzzeit-Intervall (short term) zurücksetzen lassen. Dazu muß man den Punkt B2 im Measure-Menu mit Hilfe von **EN** auswählen.

## 8 100-Harmonische-Meßmodus (Option L45-O8)

Im 100-Harmonischen Meßmodus arbeitet das LMG450 als hochpräziser Harmonischer Analysator. Im Unterschied zum **prCE** Modus werden von Strom, Spannung und Leistung jeweils 100 Harmonische nach Betrag und Phase bestimmt. Dies geschieht in einem viel größeren Frequenzbereich und ohne Überwachung von Grenzwerten.

### 8.1 Meßeinstellungen (Measuring)

Nachdem man mit *Measure* in das Meßeinstellungsmenü gewechselt hat, muß man zunächst nach Druck des Softkeys **Mode** den Softkey **Harm** anwählen, um in diesen Modus zu kommen. Das bekannte Einstellungsmenü mit den drei Karteikarten ('Globals', 'Group A', 'Group B') öffnet sich:

**Globals** Hier kann man lediglich das Wiring einstellen. (siehe 5.1.1 Karteikarte Globals)

**Group A/B** Die Einstellungsmöglichkeiten entnehmen Sie bitte 5.1.2 Group A/B. Die einzige zusätzliche Einstellmöglichkeit ist hier der Softkey:

**FDIV** Hier wird ein Frequenzteiler für die Grundschwingung festgelegt. Mit einem Wert von 1 ist die Meßfrequenz gleich der Signalfrequenz. Bei einem Wert von 2 hat die Grundschwingung nur noch die halbe Signalfrequenz.  
Beispiel: Bei  $FDIV=4$  und einem 50Hz Signal wird die Harmonische Analyse in  $50\text{Hz}/4=12.5\text{Hz}$  Schritten durchgeführt. Es stehen somit 3 Zwischenharmonische (bezogen auf die Signalfrequenz) zur Verfügung. Der THD wird nur bei  $FDIV = 1$  angezeigt.

Zurück zum übergeordneten Menü gelangt man durch Druck des Drehknopfes.

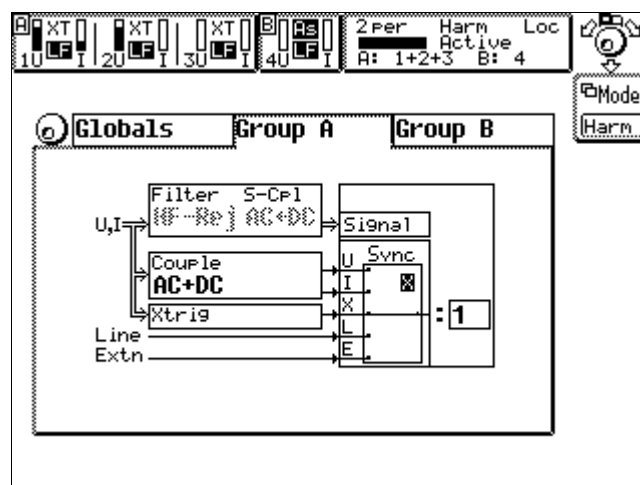


Bild 37: Measuring Menü im Harm100 Modus

## 8.2 Meßbereiche (Range)

Die Einstellungen sind identisch zu „5.2 Meßbereiche (Range)“. In diesem Mode gibt es allerdings keine Autorangefunktion.

## 8.3 Meßwertdefinitionen

Grundlegende Definitionen:

$n$  Die Ordnungszahl der Harmonischen.

$T$  Die Dauer einer ganzzahligen Anzahl von Perioden des Synchronisationssignals. Dieser Wert hängt von der Frequenz der Grundschwingung ab:

Grundschwingung / Hz	Gemessene Perioden	Abtastfrequenzteiler	Automatisch gewähltes Filter
640-1280	16	1	HF-Rejection
320-640	8	1	HF-Rejection
160-320	4	1	HF-Rejection
80-160	2	1	18kHz
40-80	2	2	6kHz
20-40	2	4	2.8kHz
10-20	2	8	1.4kHz
5-10	2	16	700Hz
2.5-5	2	32	350Hz
1.25-2.5	2	64	175Hz
0.625-1.25	2	128	87.5Hz

Der Abtastfrequenzteiler gibt an, wie weit die Abtastfrequenz von ca. 50kHz heruntergeteilt wird.

## Strom und Spannung

Echt Effektivwert: 
$$U_{rms} = \sqrt{\frac{1}{T} \int_{t=0}^T u(t)^2 dt} \quad I_{rms} = \sqrt{\frac{1}{T} \int_{t=0}^T i(t)^2 dt}$$

Klirrfaktor: 
$$U_{thd} = \sqrt{\sum_{n=2}^{99} \left( \frac{U_n}{U_1} \right)^2} \quad I_{thd} = \sqrt{\sum_{n=2}^{99} \left( \frac{I_n}{I_1} \right)^2}$$

Der THD wird nur bei FDIV = 1 angezeigt.

Die Harmonischen werden so berechnet, daß folgende Gleichung gilt:

$$u(t) = \sum_{n=0}^{99} \sqrt{2} U_n \sin(n\omega t + \varphi_{un}) \quad i(t) = \sum_{n=0}^{99} \sqrt{2} I_n \sin(n\omega t + \varphi_{in})$$

Die Harmonischen Werte 'I(n)', 'U(n)' und Phase(n) werden mit einem DFT Algorithmus berechnet. Daraus lassen sich dann die Werte 'P(n)', 'S(n)' und 'Q(n)' berechnen. Dieses 'Q(n)' ist reine Verschiebungsblindleistung. Daher ist es in diesem Meßmodus möglich, auch die Verzerrungsblindleistung D zu berechnen:

$$D = \sqrt{S^2 - P^2 - Q_{shift}^2} \quad \text{mit} \quad Q_{shift} = \sum_{n=0}^{99} Q(n), \quad P \text{ und } S \text{ siehe unten.}$$

### Leistung

Wirkleistung: 
$$P = \frac{1}{T} \int_{t=0}^T u(t)i(t)dt$$

Blindleistung: 
$$Q = \sqrt{S^2 - P^2}$$

Scheinleistung: 
$$S = U_{trms} * I_{trms}$$

Leistungsfaktor: 
$$\lambda = \frac{|P|}{S}$$

### Widerstand

Scheinwiderstand: 
$$Z = \frac{U_{trms}}{I_{trms}}$$

Wirkwiderstand: 
$$R_{ser} = \frac{P}{I_{trms}^2}$$

Blindwiderstand: 
$$X_{ser} = \frac{Q}{I_{trms}^2}$$

## 8.4 Anzeige von Meßwerten

Die Anzeige der Meßwerte erfolgt in den jeweils zugehörigen Menü.

Harmonische Werte (Amplituden, Phasenwinkel, ...) können, als Eigenschaft jeder Spektralanalyse, nur bei eingeschwungenen Signalen stabil angezeigt werden. Während Signaländerungen (Frequenz oder Amplitude) wird man unerwartete Werte bekommen (nicht falsch, aber bedingt durch die Natur der FFT unerwartet!).

Der Einfluß des Anti-Aliasing Filters ist bei den Harmonischen kompensiert. Die Werte  $U_{trms}$ ,  $I_{trms}$  und P sind jedoch nicht kompensiert, da sie aus den Abtastwerten berechnet werden und nicht aus den Harmonischen. Somit sind in diesen 3 Größen auch Zwischenharmonische und höherfrequente Signalanteile (siehe obige Tabelle bezüglich der Filter) enthalten, die von den angezeigten Harmonischen nicht erfaßt werden. Es ist deshalb nicht möglich, diese Signale zu

korrigieren! Diese Werte können aus dem selben Grund auch deutlich größer sein, als die aus den Harmonischen berechneten Werte (je nach Signal)!

### 8.4.1 Default

In *Default* sieht man die wichtigsten Größen mit einem Blick. Die Einstellmöglichkeiten werden im Kapitel „5.4 Anzeige von Meßwerten“ erläutert.

### 8.4.2 Voltage

In *Voltage* sieht man die Harmonische Analyse der gemessenen Spannung. In der 2. Spalte sind die Phasenwinkel der jeweiligen Komponenten aufgeführt. In den ersten Zeilen sieht man den Gesamteffektivwert und die Synchronisationsfrequenz, sowie den Klirrfaktor und die gewählte Referenz (Strom oder Spannung).

Über den Softkey **Chns** können die einzelnen Kanäle angewählt werden.

Mittels des Softkeys **Href** kann der Referenzkanal für das zu untersuchende Signal gewählt werden (Strom oder Spannung). Der Phasenwinkel der Grundschwingung entweder des Stromes oder der Spannung kann zu 0° eingestellt werden. Bei der Einstellung 'None' wird das Analysefenster als Referenz benutzt.

Der Softkey **Link** zeigt die Harmonischen der jeweils eingestellten verketteten Signale an.

Mit dem Drehknopf kann man die Anzeige rollen, um alle Harmonischen zu sehen.

### 8.4.3 Current

In *Current* sieht man die Harmonische Analyse der gemessenen Ströme. In der 2. Spalte sind die Phasenwinkel der jeweiligen Komponenten aufgeführt. In den ersten Zeilen sieht man den Gesamteffektivwert und die Synchronisationsfrequenz, sowie den Klirrfaktor und die gewählte Referenz (Strom oder Spannung).

Über den Softkey **Chns** können die einzelnen Kanäle angewählt werden.

Mittels des Softkeys **Href** kann der Referenzkanal für das zu untersuchende Signal gewählt werden (Strom oder Spannung). Der Phasenwinkel der Grundschwingung entweder des Stromes oder der Spannung kann zu 0° eingestellt werden. Bei der Einstellung 'None' wird das Analysefenster als Referenz benutzt.

Der Softkey **Link** zeigt die Harmonischen der jeweils eingestellten verketteten Signale an.

Mit dem Drehknopf kann man die Anzeige rollen, um alle Harmonischen zu sehen.



#### 8.4.4 Power

In *Power* sieht man die Harmonische Analyse der gemessenen Leistungen. In der oberen Zeile erscheint die Synchronisationsfrequenz.

Über den Softkey **Chns** können die einzelnen Kanäle angewählt werden.

Mit **List** kann man die verschiedenen Leistungen anzeigen lassen.

Mit dem Drehknopf kann man die Anzeige rollen, um alle Harmonischen zu sehen.

#### Bitte beachten

Die Harmonische Analyse der gemessenen Leistung ist nicht das Ergebnis einer Fouriertransformation der Leistungsschwingung, sondern wird aus jeweils gleichfrequenten Strom- und Spannungsanteilen berechnet.

#### 8.4.5 Graphische Anzeige

Hier steht nur die Plotfunktion, das Spektrum und das Vektordiagramm zur Verfügung. Die Bedienung der Menüs ist analog zu der des normalen und Harm100 Meßmodus (siehe 5.4.6, 'Graphische Anzeige' und 6.4.6, 'Graphische Anzeige').

#### 8.4.6 Benutzerdefiniertes Menü

Mit *Custom* bekommt man das benutzerdefinierte Menü. Dort kann man seine eigenen Werte zusammenstellen, Formeln berechnen und Scripte ausführen (siehe 4.4.3, 'Benutzerdefiniertes Menü' und 4.4.4, 'Script/Formel Editor').

#### 8.5 Ausgabe (Loggen) von Meßwerten

Man muß zu dem Menü wechseln, daß ausgedruckt werden soll. Mit *Print/Log* (siehe Kapitel 11, 'Speichern von Meßwerten auf Laufwerken, Druckern und Schnittstellen') wird die Datenausgabe eingeleitet. Bei den Harmonischen werden nicht nur die angezeigten Meßwerte ausgedruckt, sondern die vollständigen Listen.



## 9 Transientenmodus (Option L45-O5)

Im Transientenmodus arbeitet das LMG450 als Transientenrekorder. Man kann spezielle Ereignisse programmieren. Wenn sie eintreten wird die Messung gestoppt und man kann das Signal analysieren.

### 9.1 Meßeinstellungen (Measuring)

Nachdem man mit *Measure* in das Meßeinstellungsmenü gewechselt hat, muß man zunächst nach Druck des Softkeys **Mode** den Softkey **Trans** anwählen, um in diesen Modus zu kommen. Das bekannte Einstellungsmenü mit den drei Karteikarten ('Globals', 'Group A', 'Group B') öffnet sich

#### 9.1.1 Global Karteikarte

Nach Drücken des Drehknopfes kann man folgende Werte einstellen:

**TDur** Dies ist die minimale Zeit für einen Event. Wenn man z.B. diesen Wert auf 5ms setzt und nach Grenzwertüberschreitungen sucht, werden diese erst erkannt, wenn sie mindestens 5ms andauern.

**TRec** Hier wird die Mindest-Aufzeichnungs-Zeit eingestellt. Die genaue Zeit hängt von der Speichergröße ab.

Bitte beachten: Wenn der Speicher zu klein ist und/oder es sollen zu viele Signale aufgezeichnet werden, dann kann sich die Aufzeichnungsrate reduzieren. Dies hat keinen Einfluß auf die Abtastrate oder die Transientenerkennung.

**PreTr** Dies ist die Pretriggerzeit in Prozent der gewünschten Aufzeichnungszeit. Bei z.B. 200ms Aufzeichnung und 50% Pretrigger werden mindestens 100ms vor dem Ereignis aufgezeichnet und exakt 100ms nach dem Ereignis.

**Wire** Hier wird die gewünschte Meßschaltung eingestellt. Für Details siehe auch Kapitel 2.4, 'Das Gruppenkonzept'. Wenn eine Umrechnung eingestellt wird, dann wird auf die umgerechneten Kanäle getriggert!

#### 9.1.2 Group A/B Karteikarte

Die Einstellungen für beide Gruppen sind gleich, weshalb sie nur einmal beschrieben werden.

Generell gilt:

- Die Einstellungen einer Gruppe gelten für alle Kanäle dieser Gruppe

- Die Kanäle einer Gruppe sind ODER verknüpft. Wenn ein Kanal ein Ereignis findet, wird die komplette Gruppe getriggert.
- Die Gruppen sind ebenfalls ODER verknüpft. Wird in der einen Gruppe ein Ereignis gefunden, so wird die andere Gruppe ebenfalls getriggert.

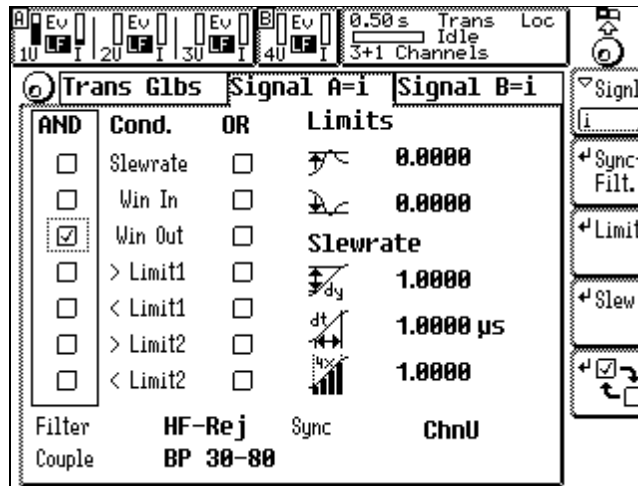


Bild 38: Measuring menu in transient mode

Nach Drücken des Drehknopfes kann man folgende Werte einstellen:

**Signl** Hier wird das zu überwachende Signal ausgewählt. Möglich sind: i, u und p

**Sync+Filt** Hier erreicht man ein Untermenü, in dem folgende Einstellungen möglich sind:

**Sync** Hier wird das Signal für die Synchronisation ausgewählt:

U Spannung

I Strom

Line Netzfrequenz

Extn Das Signal der externen Synchronisationsbuchse wird benutzt.

**Coupl** Wählt aus, wie Strom bzw. Spannung mit der nachfolgenden Triggerstufe gekoppelt werden. Diese Einstellung hat **keinen** Einfluß auf das Meßsignal.

AC+DC Das Synchronisations-Signal wird mit allen Frequenzanteilen direkt gekoppelt.

BP Es wird ein Bandpaß mit einer unteren Frequenz von 10Hz und einer oberen Frequenz von 300Hz benutzt.

AM Das Signal wird AM demoduliert und die Einhüllende wird für die Synchronisation benutzt.

**Filt** Hier wird das Signalfilter eingestellt. Für die möglichen Einstellungen siehe 5.1 'Meßeinstellungen (Measuring)'

Dieses Untermenü muß mit *Enter* oder *ESC* verlassen werden. Die Einstellungen von **Coupl** und **Sync** werden nicht für die eigentliche Transientensuche benötigt, sondern zur Messung von Strom und Spannung, um die Aussteuerungsanzeige mit aktuellen Werten versorgen zu können.

**Limit** Hier werden die Grenzwerte eingestellt. Wenn ein Abtastwert einen Grenzwert über- oder unterschreitet, wird ein Event ausgelöst. Bei Funktionen, die zwei Grenzwerte benutzen ist **Lim1** der obere, **Lim2** der untere Grenzwert.

**Slewr** Zur Einstellung der maximal erlaubten Anstiegsgeschwindigkeit werden drei Einstellungen benötigt:

**dSig** Dies ist die maximal erlaubte Signaländerung im Intervall **dt**.

**dt** Dies ist das Zeitintervall.

**overx** Dies ist die Breite des Beobachtungsfensters in Anzahl von Abtastwerten.

Beispiel: Man hat ein Signal mit einer typischen Änderung von 3.5V in 450µs. In diesem Fall sollte man 3.5 unter **dSig** und 450µ unter **dt** eingeben. Somit ist eine Steilheit von 7.777V/ms oder 7.777mV/µs festgelegt. Mit einem Beobachtungsfenster von etwa 20µs ( $20\mu s * 7.777mV/\mu s = 155.54mV$ ) sind das nur etwa 3 Bit des AD-Wandlers im 600V Bereich (1 Bit =  $1600V_{peak}/32768 = 48.8mV$ ). Ist die Änderung des Signals also größer als 3 Bit, wird ein Event ausgelöst. Da auf einem Signal immer ein gewisses Rauschen vorhanden ist, könnten falsche Events ausgelöst werden. Um dies zu verhindern gibt es den Parameter **overx**. Mit ihm kann man festlegen, daß die Anstiegsgeschwindigkeit z.B. über 15 Abtastwerte gemessen werden soll. In diesem Fall ( $15 * 20\mu s * 7.777mV/\mu s = 2.333V$ ) muß sich das Signal schon um etwa 48 Bit verändern, um einen Event auszulösen. Fehler durch Rauschen sind somit sehr unwahrscheinlich.

Während man sich im **Set** Modus befindet, kann man mit Hilfe des Drehknopfes die Triggerbedingungen eingeben. Den Marker auf die gewünschte Position drehen und mit *Enter* den Punkt (de)selektieren. In der linken Spalte wird die UND Verknüpfung festgelegt. Wenn alle ausgewählten Bedingungen gleichzeitig auftreten, wird das Ergebnis der UND Verknüpfung wahr.

In der rechten Spalte wird die ODER Verknüpfung festgelegt. Wenn mindestens eine der Bedingungen wahr ist oder das Ergebnis der UND Verknüpfung wahr ist, ist ein Event aufgetreten.

Ein Event findet abhängig vom Event-Typ statt, wenn:

Slewrates	die Anstiegsgeschwindigkeit des Signal größer als die mit <b>Slewr</b> eingestellte ist.
Win In	das Signal $<Limit1$ <u>und</u> $>Limit2$ ist
Win Out	das Signal $>Limit1$ <u>oder</u> $<Limit2$ ist
$>Limit1$	das Signal ist $>Limit1$
$<Limit1$	das Signal ist $<Limit1$
$>Limit2$	das Signal ist $>Limit2$
$<Limit2$	das Signal ist $<Limit2$

Wenn man in den Transientenmodus kommt, ist der Status zunächst 'Idle' (siehe Status Zeile). Um eine Suche zu starten, muß man *Start* drücken. Der Status wechselt zu 'Start'. Dieser Zustand bleibt erhalten, bis die Pretrigger-Zeit vorbei ist. Erst jetzt wird gesucht und der Status wechselt auf 'Search'. Um eine Suche manuell zu beenden, muß man *Stop* drücken. In diesem Fall wird der Eintritt eines Ereignisses simuliert und man kann z.B. überprüfen, ob die Zeiteinstellungen richtig sind.

Bei Eintritt eines Event (egal ob simuliert oder nicht) wechselt der Status auf 'PostTr' bis die Posttrigger-Zeit abgelaufen ist. Abschließend kommt der Status 'Finish'. Jetzt kann man sich das Ereignis anschauen und eine neue Suche starten.

Während der Transientensuche sieht man die Record-Time in der Statuszeile. Der darunterliegende Balken blinkt.

## 9.2 Meßbereiche (Range)

Die Einstellungen sind identisch zu 5.2 'Meßbereiche (Range)'.

## 9.3 Anzeige von Meßwerten

Die Anzeige der Meßwerte erfolgt in nur einem Menü

### 9.3.1 Graphische Anzeige

Dieses Menü ist identisch zu 5.4.6 'Graphische Anzeige', es gibt jedoch nur die Scope-Funktion.

Die zweite Ausnahme ist der **Min.Div.** Softkey auf der 'Extended' Karteikarte. Er ist ähnlich dem **Cycls** Softkey im normalen Meßmodus (siehe 5.4.6.4, 'Extended'). Mit ihm kann man festlegen, daß die Abtastrate mindestens durch die eingestellte Zahl geteilt wird. Dadurch kann man einen längeren Zeitraum aufzeichnen und trotzdem eine kurze Aufzeichnungsdauer wählen.

#### **9.4 Ausgabe (Loggen) von Meßwerten**

Man muß zu dem Menü wechseln, daß ausgedruckt werden soll. Mit *Print/Log* (siehe Kapitel 11, 'Speichern von Meßwerten auf Laufwerken, Druckern und Schnittstellen') wird die Datenausgabe eingeleitet. Alle angezeigten Meßwerte werden ausgedruckt.





## 10 Schnittstellen (IEEE488: Option L45-O1)

Mit Ausnahme der IEEE488 Schnittstelle können alle anderen auch für das Loggen von Daten benutzt werden (siehe 11, 'Speichern von Meßwerten auf Laufwerken, Druckern und Schnittstellen'). Um das Gerät fernsteuern zu können, muß zunächst die entsprechende Schnittstelle eingestellt werden (siehe 4.4.2.1, 'Computerschnittstellen').

Dieses Kapitel enthält alle Kommandos sowie eine generelle, kurze Syntaxbeschreibung. Eine sehr viel detailliertere Beschreibung findet sich im *Programmer's Guide*, welcher der gedruckten Version dieses Handbuches als CD beigelegt ist. Wenn diese CD fehlen sollte oder diese Handbuch nur als PDF vorliegt, kann man den *Programmer's Guide* per Emails anfordern unter: 'sales@zes.com'.

### 10.1 Kurze Kommandobeschreibung

Es sind zwei Kommandosätze implementiert, SCPI Sprache und SHORT Sprache. Das Meßgerät startet immer mit SCPI. Um nach SHORT zu schalten, muß zunächst mit folgendem Kommando umgeschaltet werden:

```
SYST:LANG SHORT
```

Für weitere Unterschiede zwischen SCPI und SHORT Kommandosatz siehe auch 10.2.4, ':FETCh und :READ Kommandos'.

Die generelle Syntax ist bei beiden Kommandosätzen gleich. Nachfolgend eine Übersicht der wichtigsten Syntaxregeln:

- Eine Nachricht zum Gerät muß mit dem Endezeichen EOS abgeschlossen werden.
- Eckige Klammern '[' ]' zeigen optionale Kommandoteile an. Sie müssen nicht angegeben werden. Die Klammern selber dürfen nicht gesendet werden.
- Die Nummer des Meßkanals (auch Suffix genannt) wird direkt hinter der Kennung angegeben (ohne Leerzeichen). Wird keine Nummer angegeben, wird '1' angenommen.
- Bei der Anforderung von Werten muß ein '?' direkt hinter dem Suffix folgen (oder hinter der Kennung, wenn kein Suffix angegeben wird). Auch hier darf kein Leerzeichen vorangestellt werden.
- Alle Parameter die auf ein Kommando folgen müssen mit mindestens einem Leerzeichen getrennt sein.
- Die Nummer der Gruppe ist normalerweise ein optionaler Parameter der Form [,<NRi>]. Wenn keine Gruppe angegeben ist, wird 0 (=Gruppe A) angenommen.
- '/qonly/' zeigt an, daß dieser Wert nur abgefragt werden kann. Der Text '/qonly/' darf nicht mit gesendet werden. Zum Beispiel kann man Meßwerte nur abfragen.

- ‘/nquery/’ zeigt an, daß dieser Wert nur gesetzt, aber nicht abgefragt werden kann. Der Text ‘/nquery/’ darf nicht mit gesendet werden. Zum Beispiel kann man kein Triggerkommando abfragen.
- Alle Kommandos ohne ‘/qonly/’ und ‘/nquery/’ können setzen und abfragen.
- <NRf> sind Fließkommazahlen
- <NRi> sind Ganz-Zahlen
- <list> steht für <(<NRf>:<NRf>)>. Mit dieser Konstruktion kann man mehrere Werte anfordern, die in einem Array gespeichert sind, z.B. Harmonische. Um die Spannungen der 3. bis 11. Harmonische des 2. Meßkanals zu bekommen schreibt man:  
HUAM2? (3:11)

Die kompletten Syntaxregeln können dem *Programmer's Guide* entnommen werden.

### Syntaxbeispiele

Gleichwertige SCPI Kommando zum Auslesen des Stromeffektivwertes des ersten Meßkanals:

```
:FETCH:CURREnt:TRMS?  
:FETC:CURR:TRMS?  
:FETC:CURR:TRMS1?
```

Als SHORT Kommando wäre es

```
ITRMS? oder ITRMS1?
```

**Bitte beachten, daß keine Leerzeichen vor der ‘1’ und keine Leerzeichen vor dem ‘?’ sind.**

Kommando zum Auslesen der Harmonischen Spannungen 2. bis 4. Ordnung (3 Werte):

```
:FETCH:HARM:VOLT:AMP? (2:4)
```

**Bitte das Leerzeichen nach dem Fragezeichen beachten!**

Kommando zum Einstellen des 250V Meßbereichs:

```
:SENS:VOLT:RANG 250
```

**Bitte das Leerzeichen vor der 250 beachten!**

Kommando zum Einstellen des 250V Meßbereichs im 3. Meßkanal:

```
:SENS:VOLT:RANG3 250
```

**Bitte das Leerzeichen vor der 250 beachten!**

Kommando zum Setzen und Lesen der Filter in Gruppe B (Short Language):

```
FILT 5,1  
FILT? 1
```

Für Gruppe A kann man schreiben:

```
FILT 5,0 oder FILT 5  
FILT? 0 oder FILT?
```

Weitere Beispiele können dem *Programmer's Guide* entnommen werden.

## 10.2 Kommandos

In dieser Kommandobeschreibung sind alle Befehle definiert, die das Meßgerät versteht. Die Kommandos sind entsprechend dem SCPI-Baum angeordnet. Es wird immer die selbe Form benutzt:

SCPI: *Die SCPI Syntax des Befehls*

SHORT: *Die Short Syntax des Befehls*

ID: *Die Kennung für Scripteditor o.ä.*

Type: *Der Datentyp*

Value: *Der Wertebereich*

Unit: *Die Einheit*

Mode: *Die erlaubten Meßmodi*

Suffix: *Die erlaubten Suffix*

List: *Der erlaubte Listenbereich*

Group: *Die erlaubten Gruppen*

Ein n/a steht für 'nicht angebar'. Wenn man z.B. ein n/a bei dem Wert (Value) sieht, dann hat dieses Kommando keinen Wert oder es ist Fließkommawert mit allen gültigen Codes nach IEEE754.

Die Kapitelüberschriften von ausführbaren Befehlen sind eingerahmt. Man findet dort von links nach rechts: SCPI-Kommando, SHORT Kommando und ggf. die ID.

**Für diese Kommandos gibt es einen separaten Index. Siehe Kapitel 17, 'Index der Schnittstellen Kommandos'.**

### 10.2.1 IEEE488.2 Kommandos

Diese Kommandos sind zwar in der IEEE488.2 definiert, es sind aber reine ASCII-Kommandos und sie können daher auch über andere Schnittstellen, wie die RS232, geschickt werden.

#### 10.2.1.1 \*CLS

#### \*CLS

SCPI: \*CLS/nquery/

SHORT: \*CLS/nquery/

ID: n/a

Type: n/a

Value: n/a

Unit: n/a

Mode: alle

Suffix: n/a

List: n/a

Group: n/a

Löscht die Event Register aller Status Datenstrukturen im Gerät und die Fehler-/Ereignisschlange

#### 10.2.1.2 \*ESE

#### \*ESE

SCPI: \*ESE <NRi>

SHORT: \*ESE <NRi>

ID:	n/a	Mode:	alle
Type:	long int	Suffix:	n/a
Value:	0...255	List:	n/a
Unit:	n/a	Group:	n/a

Liest oder setzt das Event Status Enable Register.

<b>10.2.1.3 *ESR?</b>	<b>*ESR?</b>
-----------------------	--------------

SCPI: \*ESR? /qonly/  
SHORT: \*ESR? /qonly/

ID:	n/a	Mode:	alle
Type:	long int	Suffix:	n/a
Value:	0...255	List:	n/a
Unit:	n/a	Group:	n/a

Liest das Event Status Register aus und setzt es dann zurück.

<b>10.2.1.4 *IDN?</b>	<b>*IDN?</b>
-----------------------	--------------

SCPI: \*IDN? /qonly/  
SHORT: \*IDN? /qonly/

ID:	n/a	Mode:	alle
Type:	n/a	Suffix:	n/a
Value:	n/a	List:	n/a
Unit:	n/a	Group:	n/a

Liest die Kennung des Meßgerätes. Diese besteht aus 4, durch Kommata getrennten, Feldern:

Feld 1 Hersteller

Feld 2 Modell

Feld 3 Serien Nummer

Feld 4 Softwareversion

<b>10.2.1.5 *IST?</b>	<b>*IST?</b>
-----------------------	--------------

SCPI: \*IST? /qonly/  
SHORT: \*IST? /qonly/

ID:	n/a	Mode:	alle
Type:	long int	Suffix:	n/a
Value:	0, 1	List:	n/a
Unit:	n/a	Group:	n/a

Individual Status Query. Liest den Status der 'ist' Nachricht im Gerät.

<b>10.2.1.6 *OPC</b>	<b>*OPC</b>
----------------------	-------------

SCPI: \*OPC/nquery/

SHORT: \*OPC/nquery/

ID:	n/a	Mode:	alle
Type:	n/a	Suffix:	n/a
Value:	n/a	List:	n/a
Unit:	n/a	Group:	n/a

Veranlaßt das Gerät, das Operation Complete Bit im Standard Event Status Register zu setzen, wenn alle anstehenden Operationen ausgeführt sind.

<b>10.2.1.7 *OPC?</b>	<b>*OPC?</b>
-----------------------	--------------

SCPI: \*OPC? /qonly/  
SHORT: \*OPC?/qonly/

ID:	n/a	Mode:	alle
Type:	char	Suffix:	n/a
Value:	'1'	List:	n/a
Unit:	n/a	Group:	n/a

Veranlaßt das Gerät eine „1“ (=31h) in die Ausgangsschlange zu setzen, wenn alle anstehenden Operationen ausgeführt sind (=operation complete). Diese Ausgabe ist unabhängig vom gewählten Ausgabeformat.

<b>10.2.1.8 *PRE</b>	<b>*PRE</b>
----------------------	-------------

SCPI: \*PRE <NRi>  
SHORT: \*PRE <NRi>

ID:	n/a	Mode:	alle
Type:	long int	Suffix:	n/a
Value:	0...65535	List:	n/a
Unit:	n/a	Group:	n/a

Liest oder setzt das Parallel Poll Enable Register

<b>10.2.1.9 *RST</b>	<b>*RST</b>
----------------------	-------------

SCPI: \*RST/nquery/  
SHORT: \*RST/nquery/

ID:	n/a	Mode:	alle
Type:	n/a	Suffix:	n/a
Value:	n/a	List:	n/a
Unit:	n/a	Group:	n/a

Hierdurch wird ein Rücksetzen des Gerätes verursacht (device reset). Alle internen Einstellungen werden auf ihre Standardwerte zurückgesetzt. Diese Werte sind in den folgenden Abschnitten mit '[\*RST default value]' gekennzeichnet. Alle zeitabhängigen Messungen (Energie, Flicker, Harmonische) werden angehalten.

Das Interface und seine Parameter werden nicht zurückgesetzt! Um dies zu machen muß man bei der RS232 Schnittstelle ein BREAK senden, bei der IEEE Schnittstelle ein device clear.

### Hinweis

Die Ausführung dieses Kommandos kann bis zu einigen Sekunden dauern. Das LMG arbeitet intern mit einer Watchdog-Schaltung. Damit diese Schaltung nicht anspricht, sollte der '\*RST' das einzige Kommando einer Nachricht sein. Nur ein '\*OPC?' kann angehängt werden, um eine Antwort zu bekommen, wenn der Befehl fertig ist ('\*RST;\*OPC?'). In diesem Fall sollte man warten bis die '1' zurückkommt, bevor man den nächsten Befehl schickt.

<b>10.2.1.10 *SRE</b>	<b>*SRE</b>
-----------------------	-------------

SCPI: \*SRE <NRi>  
SHORT: \*SRE <NRi>

ID: n/a	Mode: alle
Type: long int	Suffix: n/a
Value: 0...255	List: n/a
Unit: n/a	Group: n/a

Liest oder setzt das Service Request Enable Register

<b>10.2.1.11 *STB?</b>	<b>*STB?</b>
------------------------	--------------

SCPI: \*STB? /qonly/  
SHORT: \*STB?/qonly/

ID: n/a	Mode: alle
Type: long int	Suffix: n/a
Value: 0...255	List: n/a
Unit: n/a	Group: n/a

Liest das Status Byte Register

<b>10.2.1.12 *TRG</b>	<b>*TRG</b>
-----------------------	-------------

SCPI: \*TRG/nquery/  
SHORT: \*TRG/nquery/

ID: n/a	Mode: alle
Type: n/a	Suffix: n/a
Value: n/a	List: n/a
Unit: n/a	Group: n/a

Triggert die gleiche Aktion, die mit dem IEEE488.1 Kommando DT1 ausgelöst würde oder mit dem RS232 Kommando '&TRG<cr><lf>'. Im Augenblick wird nichts ausgeführt.

**10.2.1.13 \*TST?****\*TST?**

SCPI: \*TST? /qonly/ <NRi>  
 SHORT: \*TST?/qonly/ <NRi>

ID:	n/a	Mode:	alle
Type:	long int	Suffix:	n/a
Value:	n/a	List:	n/a
Unit:	n/a	Group:	n/a

Führt einen Selbsttest aus. Gibt einen Wert in Abhängigkeit von <NRi> zurück. Dieses Kommando sollte von Endanwendern nicht benutzt werden!

**10.2.1.14 \*WAI****\*WAI**

SCPI: \*WAI/nquery/  
 SHORT: \*WAI/nquery/

ID:	n/a	Mode:	alle
Type:	n/a	Suffix:	n/a
Value:	n/a	List:	n/a
Unit:	n/a	Group:	n/a

Wartet bis alle anstehenden Kommandos ausgeführt sind. Da das Meßgerät dieses Kommando erst ausführen kann, wenn alle vorhergehenden Kommandos abgearbeitet sind, wird \*WAI einfach ignoriert. Es ist nur aus Kompatibilitätsgründen zur IEEE488.2 implementiert.

**10.2.2 :CALCulate Kommandos**

Hier findet man Kommandos, welche die Berechnung der Formeln oder Grenzwerte beeinflusst.

<b>:CALCulate</b>	→	<b>:ENVironment</b>
:DISPlay		:FORMula
:FETCh		:LIMit
:FORMat		
:INITiate		
:INPut		
:INSTrument		
:MEMory		
:READ		
:SENSe		
:SOURce		
:STATus		
:SYSTem		
:TRIGger		

**10.2.2.1.1 :ENVironment****ENV****Env**

SCPI: :CALCulate:ENVironment <NRf>[,<NRi>]  
 SHORT: ENV <NRf>[,<NRi>]

ID:	Env	Mode:	alle
Type:	float	Suffix:	n/a
Value:	n/a	List:	n/a
Unit:	n/a	Group:	optional [,<NRi>]: 0=Env0, ..., 7=Env7

Liest oder setzt eine Umgebungsvariable.

### 10.2.2.2 :FORMula

```

:CALCulate → ENVironment
:DISPlay   :FORMula → [:DEFine]
:FETCh     :LIMit
:FORMat
:INITiate
:INPut
:INSTrument
:MEMory
:READ
:SENSe
:SOURce
:STATus
:SYSTem
:TRIGger

```

#### 10.2.2.2.1 [:DEFine] FORM

SCPI: :CALCulate:FORMula[:DEFine] <string program data>  
 SHORT: FORM <string program data>

ID:	n/a	Mode:	alle
Type:	string	Suffix:	n/a
Value:	n/a	List:	n/a
Unit:	n/a	Group:	n/a

Liest oder setzt das Script des Scripteditors. Es gibt keinen \*RST Defaultwert.

Beispiel: 'FORM „a=1;“<If>' setzt die Variable a auf 1.

### 10.2.2.3 :LIMit:

```

:CALCulate → :ENVironment
:DISPlay   :FORMula
:FETCh     :LIMit → :CLASs
:FORMat    :DMax
:INITiate  :FCURrent
:INPut     :PFACtor
:INSTrument :POWer
:MEMory    :SYSTem
:READ     :VERSion
:SENSe
:SOURce
:STATus
:SYSTem
:TRIGger

```

#### 10.2.2.3.1 :CLASs EVAL

SCPI: :CALCulate:LIMit:CLASs <NRi>  
 SHORT: EVAL <NRi>

ID:	n/a	Mode:	prCE
-----	-----	-------	------



Type:	long int	Suffix:	n/a
Value:	0...6, 10...12	List:	n/a
Unit:	n/a	Group:	n/a

Liest oder setzt die Klasse der Harmonischen im CE Modus:

- 0: Class A (EN61000-3-2) [\*RST default value]
- 1: Class B (EN61000-3-2)
- 2: Class C-2 (EN61000-3-2)
- 3: Class D (EN61000-3-2)
- 4: Class C-3 (EN61000-3-2)
- 5: Class C-W (EN61000-3-2)
- 6: Class C-1 (EN61000-3-2)
- 10: Table 2 (EN61000-3-12)
- 11: Table 3 (EN61000-3-12)
- 12: Table 4 (EN61000-3-12)

<b>10.2.2.3.2 :DMAX</b>	<b>FLDL</b>
-------------------------	-------------

SCPI: :CALCulate:LIMit:DMAX <NRf>  
SHORT: FLDL <NRf>

ID:	n/a	Mode:	Flicker
Type:	float	Suffix:	n/a
Value:	in %	List:	n/a
Unit:	n/a	Group:	n/a

Liest oder setzt das erlaubte Limit der Flickermessung für  $d_{max}$  entsprechend den Normvorgaben.

<b>10.2.2.3.3 :FCURrent</b>	<b>ISO</b>
-----------------------------	------------

SCPI: :CALCulate:LIMit:FCURrent <NRf>  
SHORT: ISO <NRf>

ID:	n/a	Mode:	prCE
Type:	float	Suffix:	1...4
Value:	n/a, [*RST default value] = 1	List:	n/a
Unit:	A	Group:	n/a

Liest oder setzt den Grundschwingungsstrom zur Berechnung der EN61000-3-2:2006 Grenzwerte.

<b>10.2.2.3.4 :FVERsion</b>	<b>FNRM</b>
-----------------------------	-------------

SCPI: :CALCulate:LIMit:FVERsion <NRi>  
SHORT: FNRM <NRi>

ID:	n/a	Mode:	Flicker
Type:	long int	Suffix:	n/a
Value:	0...3	List:	n/a

Unit: n/a

Group: n/a

Liest oder setzt die Ausgabe der Flicker Norm:

0: EN61000-3-3:1995 [\*RST default value]

1: EN61000-3-3:2008

2: EN61000-3-3:2008 Annex B.2

3: EN61000-3-11:2000

<b>10.2.2.3.5 :PFACTOR</b>	<b>PFSO</b>
----------------------------	-------------

SCPI: :CALCulate:LIMit:PFACTOR &lt;NRf&gt;

SHORT: PFSO &lt;NRf&gt;

ID: n/a

Mode: prCE

Type: float

Suffix: 1...4

Value: n/a, [\*RST default value] = 1

List: n/a

Unit: n/a

Group: n/a

Liest oder setzt den Leistungsfaktor zur Berechnung der EN61000-3-2:2006 Grenzwerte.

<b>10.2.2.3.6 :POWER</b>	<b>PSO</b>
--------------------------	------------

SCPI: :CALCulate:LIMit:POWER &lt;NRf&gt;

SHORT: PSO &lt;NRf&gt;

ID: n/a

Mode: prCE

Type: float

Suffix: 1...4

Value: n/a, [\*RST default value] = 1

List: n/a

Unit: W

Group: n/a

Liest oder setzt die Leistung zur Berechnung der EN61000-3-2:2006 Grenzwerte.

<b>10.2.2.3.7 :RSCE</b>	<b>RSCE</b>
-------------------------	-------------

SCPI: :CALCulate:LIMit:RSCE &lt;NRf&gt;

SHORT: RSCE &lt;NRf&gt;

ID: n/a

Mode: prCE

Type: float

Suffix: n/a

Value: 33...10000, [\*RST default value] = 33

List: n/a

Unit: n/a

Group: n/a

Liest oder setzt die R<sub>sce</sub> zur Berechnung der EN61000-3-12:2005 Grenzwerte.

<b>10.2.2.3.8 :SYSTEM</b>	<b>SYSD</b>
---------------------------	-------------

SCPI: :CALCulate:LIMit:SYSTEM &lt;NRi&gt;

SHORT: SYSD &lt;NRi&gt;

ID: n/a

Mode: prCE

Type: long int

Suffix: n/a

Value: 0...7  
Unit: n/a

List: n/a  
Group: n/a

Liest oder setzt das Versorgungssystem zur Berechnung von Harmonischen und Flicker:

0: 230V/50Hz [\*RST default value]

1: 230V/60Hz

2: 120V/50Hz

3: 120V/60Hz

4: 220V/50Hz

5: 220V/60Hz

6: 240V/50Hz

7: 240V/60Hz

#### 10.2.2.3.9 :VERSion

#### EDIT

SCPI: :CALCulate:LIMit:VERSion  
SHORT: EDIT

ID: n/a  
Type: long int  
Value: 0...4  
Unit: n/a

Mode: prCE  
Suffix: n/a  
List: n/a  
Group: n/a

Liest oder setzt die Ausgabe der Harmonischen Norm:

0: EN61000-3-2:1995 und EN61000-4-7:1993 [\*RST default value]

1: EN61000-3-2:1995 und EN61000-4-7:2008

2: EN61000-3-2:2006 und EN61000-4-7:1993

3: EN61000-3-2:2006 und EN61000-4-7:2008

4: EN61000-3-12:2005 und EN61000-4-7:2008

#### 10.2.2.3.10 :ZREF

#### ZREF

SCPI: :CALCulate:LIMit:ZREF <NRf>  
SHORT: ZREF <NRf>

ID: n/a  
Type: int  
Value: 0, 1  
Unit: n/a

Mode: Flicker  
Suffix: n/a  
List: n/a  
Group: n/a

Liest und setzt den  $Z_{ref}$  für die EN61000-3-11:2000 Grenzwertberechnung.

0: (0.24+j0.15) $\Omega$  [\*RST default value]

1: (0.40+j0.25) $\Omega$

#### 10.2.2.3.11 :ZTEST

#### ZTST

SCPI: :CALCulate:LIMit:ZTEST <NRf>

SHORT: ZTST <NRf>

ID:	n/a	Mode:	Flicker
Type:	float	Suffix:	n/a
Value:	0.001...2, [*RST default value] = 0.283	List:	n/a
Unit:	$\Omega$	Group:	n/a

Liest und setzt den  $Z_{\text{Test}}$  für die EN61000-3-11:2000 Grenzwertberechnung.

### 10.2.3 :DISPlay Kommandos

```

:CALCulate
:DISPlay → :CONTrast
:FETCh      :RESet
:FORMat
:INITiate
:INPut
:INSTrument
:MEMory
:READ
:SENSe
:SOURce
:STATus
:SYSTem
:TRIGger

```

#### 10.2.3.1 :CONTrast DISC

SCPI: :DISPlay:CONTrast <NRf>  
SHORT: DISC <NRf>

ID:	n/a	Mode:	alle
Type:	float	Suffix:	n/a
Value:	0...100 in %, [*RST default value] = 65	List:	n/a
Unit:	n/a	Group:	n/a

Liest oder setzt den Kontrast des Display.

#### 10.2.3.2 :RESet DISR

SCPI: :DISPlay:RESet  
SHORT: DISR

ID:	n/a	Mode:	alle
Type:	n/a	Suffix:	n/a
Value:	n/a	List:	n/a
Unit:	n/a	Group:	n/a

Setzt die Anzeige auf ihre Default-Werte.

### 10.2.4 :FETCh und :READ Kommandos

Diese beiden Kommandos werden benutzt, um Meßwerte aus dem Meßgerät auszulesen. Mit :FETCh bekommt man die Werte, die aktuell als Kopie im Interfacepuffer liegen. Mit :READ

werden intern zwei Kommandos ausgeführt:

:INITiate:IMMEDIATE und :FETCh (siehe 10.2.6.3, 'IMMEDIATE INIM' für weitere Details).

Wenn man den gleichen Wert zweimal mit dem :READ Kommando anfordert (z.B. :READ:DC?;:READ:DC?), bekommt man zwei verschiedenen Werte aus zwei verschiedenen Meßzyklen. Das kann Probleme bereiten:

```
:READ:VOLTAGE:DC?;:READ:CURRENT:DC?
```

Die beiden Werte von Udc und Idc werden in verschiedenen Meßzyklen gemessen!

Wenn man den gleichen Wert zweimal mit dem :FETCh Kommando anfordert, bekommt man zweimal den gleichen Wert aus einem einzigen Meßzyklus. Zum Beispiel

```
:FETC:DC?;:FETC:DC? macht keinen Sinn, da man immer den gleichen Wert bekommt.
```

Einen typische Anfrage sollte folgendermaßen aussehen:

```
:READ:VOLTAGE:DC?;:FETC:CURRENT:DC?
```

In diesem Fall beendet das Meßgerät den laufenden Zyklus, kopiert die Meßwerte in den Interfacepuffer und gibt die beiden angeforderten Werte aus. Diese stammen aus dem selben Meßzyklus!

**Die SHORT Kommandos verhalten sich wie die :FETCh Kommandos (d.h. es wird kein INIM durchgeführt!). Um also das letzte Beispiel mit SHORT Kommandos auszuführen müßte man folgendes senden:**

```
INIM;UDC?;IDC?
```

## 10.2.4.1 [:SCALAr]

### 10.2.4.1.1 :CURRent

```
:CALCulate
:DISPlay
:FETCh →      [:SCALAr] →      :CURRent →      :AC
:FORMat                :CYCLE                :CFACtor
:INITiate                :DINPut                :DC
:INPut                  :ENERgy                :FFACtor
:INSTrument             :FLICkER                :INRush
:MEMory                 :FREQUency             :MAXPk
:READ →                :HARMonics             :MINPk
:SENSe                  :POWer                  :PPEak
:SOURce                 :RESistance            :RECTify
:STATus                 :SSYStem               :RUSed
:SYSTem                 :VARiable              [:TRMS]
:TRIGger                [:VOLTage]
```

#### 10.2.4.1.1.1 :AC?

#### IAC?

#### IAC

SCPI: :FETCh[:SCALAr]:CURRent:AC? /qonly/ | :READ[:SCALAr]:CURRent:AC? /qonly/  
 SHORT: IAC? /qonly/

ID: IAC  
 Type: float  
 Mode: Normal, prCE  
 Suffix: 1...12

Value: n/a  
Unit: A

List: n/a  
Group: n/a

Liest den AC Wert des Stromes.

<b>10.2.4.1.1.2 :CFACtor?</b>	<b>ICF?</b>	<b>Icf</b>
-------------------------------	-------------	------------

SCPI: :FETCh[:SCALar]:CURRent:CFACtor? /qonly/ |  
:READ[:SCALar]:CURRent:CFACtor? /qonly/  
SHORT: ICF? /qonly/

ID:	Icf	Mode:	Normal
Type:	float	Suffix:	1...12
Value:	n/a	List:	n/a
Unit:	n/a	Group:	n/a

Liest den Crest Faktor des Stromes.

<b>10.2.4.1.1.3 :DC?</b>	<b>IDC?</b>	<b>Idc</b>
--------------------------	-------------	------------

SCPI: :FETCh[:SCALar]:CURRent:DC? /qonly/ | :READ[:SCALar]:CURRent:DC? /qonly/  
SHORT: IDC? /qonly/

ID:	Idc	Mode:	Normal, prCE
Type:	float	Suffix:	1...12
Value:	n/a	List:	n/a
Unit:	A	Group:	n/a

Liest den DC Wert des Stromes.

<b>10.2.4.1.1.4 :FFACtor?</b>	<b>IFF?</b>	<b>Iff</b>
-------------------------------	-------------	------------

SCPI: :FETCh[:SCALar]:CURRent:FFACtor? /qonly/ | :READ[:SCALar]:CURRent:FFACtor? /qonly/  
SHORT: IFF? /qonly/

ID:	Iff	Mode:	Normal
Type:	float	Suffix:	1...12
Value:	n/a	List:	n/a
Unit:	n/a	Group:	n/a

Liest den Form Faktor des Stromes.

<b>10.2.4.1.1.5 :FSCale?</b>	<b>FSI?</b>
------------------------------	-------------

SCPI: :FETCh[:SCALar]:CURRent:FSCale? /qonly/ | :READ[:SCALar]:CURRent:FSCale? /qonly/  
SHORT: FSI? /qonly/

ID:	n/a	Mode:	alle
Type:	float	Suffix:	1...12
Value:	n/a	List:	n/a
Unit:	A	Group:	n/a

Liest den Full Scale Wert des Stromes.

<b>10.2.4.1.1.6 :INRush?</b>	<b>IINR?</b>	<b>linr</b>
------------------------------	--------------	-------------

SCPI: :FETCh[:SCALAr]:CURRent:INRush? /qonly/ | :READ[:SCALAr]:CURRent:INRush? /qonly/  
 SHORT: IINR? /qonly/

ID: linr	Mode: Normal
Type: float	Suffix: 1...12
Value: n/a	List: n/a
Unit: A	Group: n/a

Liest den Einschaltstrom. Zum Zurücksetzen siehe 10.2.14.2

<b>10.2.4.1.1.7 :MAXPk?</b>	<b>IMAX?</b>	<b>lpkp</b>
-----------------------------	--------------	-------------

SCPI: :FETCh[:SCALAr]:CURRent:MAXPk? /qonly/ | :READ[:SCALAr]:CURRent:MAXPk? /qonly/  
 SHORT: IMAX? /qonly/

ID: lpkp	Mode: Normal
Type: float	Suffix: 1...12
Value: n/a	List: n/a
Unit: A	Group: n/a

Liest den größten Stromwert.

<b>10.2.4.1.1.8 :MINPk?</b>	<b>IMIN?</b>	<b>lpkn</b>
-----------------------------	--------------	-------------

SCPI: :FETCh[:SCALAr]:CURRent:MINPk? /qonly/ | :READ[:SCALAr]:CURRent:MINPk? /qonly/  
 SHORT: IMIN? /qonly/

ID: lpkn	Mode: Normal
Type: float	Suffix: 1...12
Value: n/a	List: n/a
Unit: A	Group: n/a

Liest den kleinsten Stromwert.

<b>10.2.4.1.1.9 :PHASe?</b>	<b>IPHI?</b>	<b>lphi</b>
-----------------------------	--------------	-------------

SCPI: :FETCh[:SCALAr]:CURRent:PHASe? /qonly/ | :READ[:SCALAr]:CURRent:PHASe? /qonly/  
 SHORT: IPHI? /qonly/

ID: n/a	Mode: Normal
Type: float	Suffix: 1...4
Value: n/a	List: n/a
Unit: °	Group: n/a

Liest den Phasenwinkel des Stromes, so wie im Fresnel Diagram angezeigt

<b>10.2.4.1.1.10 :PPEak?</b>	<b>IPP?</b>	<b>lpp</b>
------------------------------	-------------	------------

SCPI: :FETCh[:SCALAr]:CURRent:PPEak? /qonly/ | :READ[:SCALAr]:CURRent:PPEak? /qonly/  
 SHORT: IPP? /qonly/

ID:	lpp	Mode:	Normal
Type:	float	Suffix:	1...12
Value:	n/a	List:	n/a
Unit:	A	Group:	n/a

Liest den Spitze-Spitze Wert des Stromes.

<b>10.2.4.1.11 :RECTify?</b>	<b>IREC?</b>	<b>Irect</b>
------------------------------	--------------	--------------

SCPI: :FETCh[:SCALAr]:CURRent:RECTify? /qonly/ | :READ[:SCALAr]:CURRent:RECTify? /qonly/  
SHORT: IREC? /qonly/

ID:	Irect	Mode:	Normal
Type:	float	Suffix:	1...12
Value:	n/a	List:	n/a
Unit:	A	Group:	n/a

Liest den Gleichrichtwert des Stromes.

<b>10.2.4.1.12 :RUSed?</b>	<b>OVRI?</b>	<b>Ovrl</b>
----------------------------	--------------	-------------

SCPI: :FETCh[:SCALAr]:CURRent:RUSed? /qonly/ | :READ[:SCALAr]:CURRent:RUSed? /qonly/  
SHORT: OVRI? /qonly/

ID:	Ovrl	Mode:	alle
Type:	float	Suffix:	1...12
Value:	in %	List:	n/a
Unit:	n/a	Group:	n/a

Liest die prozentuale Aussteuerung des Meßkanals.

<b>10.2.4.1.13 [:TRMS?]</b>	<b>ITRMS?</b>	<b>Itrms</b>
-----------------------------	---------------	--------------

SCPI: :FETCh[:SCALAr]:CURRent[:TRMS]? /qonly/ | :READ[:SCALAr]:CURRent[:TRMS]? /qonly/  
SHORT: ITRMS? /qonly/

ID:	Itrms	Mode:	alle
Type:	float	Suffix:	1...14
Value:	n/a	List:	n/a
Unit:	A	Group:	n/a

Liest den Effektivwert des Stromes.

### 10.2.4.1.2 :CYCLe

```
:CALCulate
:DISPlay
:FETCh →      [:SCALAr] →      :CURRent
:FORMat              :CYCLe →      :COUNT
:INITiate              :DINPut      :TIME
:INPut              :ENERgy
:INSTrument          :FLICKer
:MEMory              :FREQuency
:READ →              :HARMonics
```



:SENSe	:POWer
:SOURce	:RESistance
:STATus	:SSYStem
:SYSTem	:VARiable
:TRIGger	[:VOLTage]

<b>10.2.4.1.2.1 :COUNT?</b>	<b>COUNT?</b>	<b>Cnr</b>
-----------------------------	---------------	------------

SCPI: :FETCh[:SCALar]:CYCLe:COUNT? /qonly/ | :READ[:SCALar]:CYCLe:COUNT? /qonly/  
 SHORT: COUNT? /qonly/

ID:	Cnr	Mode:	alle
Type:	float	Suffix:	n/a
Value:	0...65535	List:	n/a
Unit:	n/a	Group:	n/a

Liest die Nummer des Meßzyklus dessen Werte sich gerade im Interfacepuffer befinden. Der Wert läuft bis 65535 und wird dann wieder auf 0 gesetzt.

<b>10.2.4.1.2.2 :SNUMber?</b>	<b>SCTC?</b>
-------------------------------	--------------

SCPI: :FETCh[:SCALar]:CYCLe:SNUMber? /qonly/ | :READ[:SCALar]:CYCLe:SNUMber? /qonly/  
 SHORT: SCTC? /qonly/

ID:	n/a	Mode:	alle
Type:	long int	Suffix:	n/a
Value:	0...2 <sup>31</sup> -1	List:	n/a
Unit:	n/a	Group:	n/a

Liest die Nummer des letzten Abtastwertes eines Meßzyklus. Die Abtastwerte des Meßgerätes werden durchnummeriert. Am Ende jedes Zyklus wird der Zählerstand gespeichert und kann mit diesem Kommando ausgelesen werden. Der Zähler läuft bis 2<sup>31</sup>-1 und startet dann wieder bei 0. Siehe auch 10.2.10.14.5, ‘:SCTRigger? SCTT?’

<b>10.2.4.1.2.3 :TIME?</b>	<b>CYCR?</b>	<b>Mtime</b>
----------------------------	--------------	--------------

SCPI: :FETCh[:SCALar]:CYCLe:TIME? /qonly/ | :READ[:SCALar]:CYCLe:TIME? /qonly/  
 SHORT: CYCR? /qonly/

ID:	Mtime	Mode:	Normal, prCE, Flicker, HARM100
Type:	float	Suffix:	1...14
Value:	n/a	List:	n/a
Unit:	s	Group:	n/a

Liest die echte Meßzeit während des Meßzyklus in Sekunden. Diese Zeit entspricht einer ganzzahligen Anzahl von Signalperioden. Im Mittel ist diese Zeit gleich der Zykluszeit.

<b>10.2.4.1.3 :DINPut?</b>	<b>DIST?</b>
----------------------------	--------------

SCPI: :FETCh[:SCALar]:DINPut? /qonly/ | :READ[:SCALar]:DINPut? /qonly/  
 SHORT: DIST? /qonly/

ID:	n/a	Mode:	alle
-----	-----	-------	------

Type:	long int	Suffix:	1, 2
Value:	0...64	List:	n/a
Unit:	n/a	Group:	n/a

Liest den Status der Digitaleingänge. Die Bits der Antwort haben folgende Bedeutung:

Bit 0: Eingang 1

Bit 1: Eingang 2

Bit 2: Eingang 3

Bit 3: Eingang 4

Bit 4: Eingang 5

Bit 5: Eingang 6

#### 10.2.4.1.4 :ENERgy

:CALCulate			
:DISPlay			
:FETCh →	[:SCALar] →	:CURRent	
:FORMat		:CYCLe	
:INITiate		:DINPut	
:INPut		:ENERgy →	[:ACTive]
:INSTrument		:FLICKer	:APParent
:MEMory		:FREQuency	:CHARge
:READ →		:HARMonics	:REACTive
:SENSe		:POWer	:TIME
:SOURce		:RESistance	
:STATus		:SSYStem	
:SYSTEM		:VARiable	
:TRIGger		[:VOLTage]	

<b>10.2.4.1.4.1 [:ACTive]?</b>	<b>EP?</b>	<b>EP</b>
--------------------------------	------------	-----------

SCPI: :FETCh[:SCALar]:ENERgy[:ACTive]? /qonly/ | :READ[:SCALar]:ENERgy[:ACTive]? /qonly/  
 SHORT: EP? /qonly/

ID:	EP	Mode:	Normal
Type:	float	Suffix:	1...14
Value:	n/a	List:	n/a
Unit:	Wh	Group:	n/a

Liest die Wirkenergie.

<b>10.2.4.1.4.2 :APParent?</b>	<b>ES?</b>	<b>ES</b>
--------------------------------	------------	-----------

SCPI: :FETCh[:SCALar]:ENERgy:APParent? /qonly/ | :READ[:SCALar]:ENERgy:APParent?  
 /qonly/  
 SHORT: ES? /qonly/

ID:	ES	Mode:	Normal
Type:	float	Suffix:	1...14
Value:	n/a	List:	n/a
Unit:	VAh	Group:	n/a

Liest die Scheinenergie.

<b>10.2.4.1.4.3 :CHARge?</b>	<b>EI?</b>	<b>q</b>
------------------------------	------------	----------

SCPI: :FETCh[:SCALAr]:ENERgy:CHARge? /qonly/ | :READ[:SCALAr]:ENERgy:CHARge? /qonly/  
 SHORT: EI? /qonly/

ID: q	Mode: Normal
Type: float	Suffix: 1...14
Value: n/a	List: n/a
Unit: Ah	Group: n/a

Liest die Ladung.

<b>10.2.4.1.4.4 :REACtive?</b>	<b>EQ?</b>	<b>EQ</b>
--------------------------------	------------	-----------

SCPI: :FETCh[:SCALAr]:ENERgy:REACtive? /qonly/ |  
 :READ[:SCALAr]:ENERgy:REACtive? /qonly/  
 SHORT: EQ? /qonly/

ID: EQ	Mode: Normal
Type: float	Suffix: 1...14
Value: n/a	List: n/a
Unit: varh	Group: n/a

Liest die Blindenergie.

<b>10.2.4.1.4.5 :TIME?</b>	<b>INTR?</b>	
----------------------------	--------------	--

SCPI: :FETCh[:SCALAr]:ENERgy:TIME? /qonly/ | :READ[:SCALAr]:ENERgy:TIME? /qonly/  
 SHORT: INTR? /qonly/

ID: n/a	Mode: Normal
Type: long int	Suffix: 1...14
Value: 0...2 <sup>31</sup> -1	List: n/a
Unit: ms	Group: n/a

Liest die Zeit der laufenden Energiemessung.

### 10.2.4.1.5 :FLICker

#### 10.2.4.1.5.1 [:EUTest]

Hier werden die Ergebnisse des Prüflings ausgelesen (gewonnen aus den Signalen der Spannungseingänge).

:CALCulate			
:DISPlay			
:FETCh →	[:SCALAr] →	:CURRent	
:FORMat		:CYCLe	
:INITiate		:DINPut	
:INPut		:ENERgy	
:INSTRument		:FLICker →	[:EUTest] →
:MEMory		:FREQuency	:LTRemain
:READ →		:HARMonics	:PHWave
:SENSe		:POWer	:SOURce
			:APMoment
			:DC
			:DELTat
			:DMAX

:SOURce	:RESistance	:STATe	:HWTRms
:STATus	:SSYSstem	:STRemain	:PLT
:SYSTem	:VARiable		:PMOMentary
:TRIGger	[:VOLTage]		:PST
			:RESult

<b>10.2.4.1.5.1.1</b>	<b>:APMoment?</b>	<b>FLMO?</b>	<b>Pmoml</b>
-----------------------	-------------------	--------------	--------------

SCPI: :FETCh[:SCALar]:FLICker[:EUTest]:APMoment? /qonly/ |  
:READ[:SCALar]:FLICker[:EUTest]:APMoment? /qonly/  
SHORT: FLMO? /qonly/

ID:	Pmoml	Mode:	Flicker
Type:	float	Suffix:	1...4
Value:	n/a	List:	n/a
Unit:	n/a	Group:	n/a

Liest den gemittelten, momentanen Flickerpegel des Prüflings. Dieser Wert ist über 16 Perioden gemittelt.

<b>10.2.4.1.5.1.2</b>	<b>:DC?</b>	<b>FLDC?</b>	<b>dcl</b>
-----------------------	-------------	--------------	------------

SCPI: :FETCh[:SCALar]:FLICker[:EUTest]:DC? /qonly/ |  
:READ[:SCALar]:FLICker[:EUTest]:DC? /qonly/  
SHORT: FLDC? /qonly/

ID:	dcl	Mode:	Flicker
Type:	float	Suffix:	1...4
Value:	in %	List:	n/a
Unit:	n/a	Group:	n/a

Liest den d<sub>c</sub> Wert des Prüflings.

<b>10.2.4.1.5.1.3</b>	<b>:DELTat?</b>	<b>FLDT?</b>	<b>dtl</b>
-----------------------	-----------------	--------------	------------

SCPI: :FETCh[:SCALar]:FLICker[:EUTest]:DELTat? /qonly/ <list> |  
:READ[:SCALar]:FLICker[:EUTest]:DELTat? /qonly/ <list>  
SHORT: FLDT? /qonly/ <list>

ID:	dtl	Mode:	Flicker
Type:	float	Suffix:	1...4
Value:	in %	List:	0...31
Unit:	n/a	Group:	n/a

Liest den d(t) Wert des Prüflings. Nach jedem Frame (16 Perioden) kann man bis zu 32 Werte auslesen.

<b>10.2.4.1.5.1.4</b>	<b>:DMAX?</b>	<b>FLDX?</b>	<b>dmaxl</b>
-----------------------	---------------	--------------	--------------

SCPI: :FETCh[:SCALar]:FLICker[:EUTest]:DMAX? /qonly/ |  
:READ[:SCALar]:FLICker[:EUTest]:DMAX? /qonly/  
SHORT: FLDX? /qonly/

ID:	dmaxl	Mode:	Flicker
-----	-------	-------	---------

Type:	float	Suffix:	1...4
Value:	in %	List:	n/a
Unit:	n/a	Group:	n/a

Liest den  $d_{\max}$  Wert des Prüflings.

#### 10.2.4.1.5.1.5 :DTMViolation? FLMV?

SCPI: :FETCh[:SCALar]:FLICker[:EUTest]:DTMViolation? /qonly/ |  
:READ[:SCALar]:FLICker[:EUTest]:DTMViolation? /qonly/  
SHORT: FLMV? /qonly/

ID:	n/a	Mode:	Flicker
Type:	long int	Suffix:	1...4
Value:	n/a	List:	n/a
Unit:	n/a	Group:	n/a

Liest die maximale Anzahl von Halbwellen, für die  $d(t)$  des Prüflings den Grenzwert der Norm überschritten hat

#### 10.2.4.1.5.1.6 :HWTRms? FLRM? UhwI

SCPI: :FETCh[:SCALar]:FLICker[:EUTest]:HWTRms? /qonly/ <list> |  
:READ[:SCALar]:FLICker[:EUTest]:HWTRms? /qonly/ <list>  
SHORT: FLRM? /qonly/ <list>

ID:	UhwI	Mode:	Flicker
Type:	float	Suffix:	1...4
Value:	n/a	List:	0...31
Unit:	V	Group:	n/a

Liest den Halbwelleneffektivwert des Prüflings. Nach jedem Frame (16 Perioden) kann man bis zu 32 Werte auslesen.

#### 10.2.4.1.5.1.7 :PLT? FLLT? PItI

SCPI: :FETCh[:SCALar]:FLICker[:EUTest]:PLT? /qonly/ |  
:READ[:SCALar]:FLICker[:EUTest]:PLT? /qonly/  
SHORT: FLLT? /qonly/

ID:	PItI	Mode:	Flicker
Type:	float	Suffix:	1...4
Value:	n/a	List:	n/a
Unit:	n/a	Group:	n/a

Liest den  $P_{It}$  Wert des Prüflings.

#### 10.2.4.1.5.1.8 :PMOMentary? FLMS? PmI

SCPI: :FETCh[:SCALar]:FLICker[:EUTest]: PMOMentary?/qonly/ <list> |  
:READ[:SCALar]:FLICker[:EUTest]: PMOMentary? /qonly/ <list>  
SHORT: FLMS? /qonly/ <list>

ID:	Pml	Mode:	Flicker
Type:	float	Suffix:	1...4
Value:	n/a	List:	0...31
Unit:	n/a	Group:	n/a

Liest den momentanen Flickerpegel des Prüflings. Nach jedem Frame (16 Perioden) kann man bis zu 32 Werte auslesen.

<b>10.2.4.1.5.1.9 :PST?</b>	<b>FLST?</b>	<b>Pstl</b>
-----------------------------	--------------	-------------

SCPI: :FETCh[:SCALar]:FLICker[:EUTest]:PST? /qonly/ |  
:READ[:SCALar]:FLICker[:EUTest]:PST? /qonly/  
SHORT: FLST? /qonly/

ID:	Pstl	Mode:	Flicker
Type:	float	Suffix:	1...4
Value:	n/a	List:	n/a
Unit:	n/a	Group:	n/a

Liest den  $P_{st}$  Wert des Prüflings.

<b>10.2.4.1.5.1.10 :RESult?</b>	<b>FLRE?</b>	<b>LoadOK</b>
---------------------------------	--------------	---------------

SCPI: :FETCh[:SCALar]:FLICker[:EUTest]:RESult? /qonly/ |  
:READ[:SCALar]:FLICker[:EUTest]:RESult? /qonly/  
SHORT: FLRE? /qonly/

ID:	n/a	Mode:	Flicker
Type:	long int	Suffix:	1...4
Value:	n/a	List:	n/a
Unit:	n/a	Group:	n/a

Liest das Resultat der Flickermessung des Prüflings.

Bit 0: Gesetzt, wenn die Gesamtauswertung nicht in Ordnung ist (=irgendeine der nachfolgenden Auswertungen war nicht in Ordnung). Andernfalls gelöscht.

Bit 1: Gesetzt, wenn mindestens ein  $P_{st} > 1.0$  war, andernfalls gelöscht.

Bit 2: Gesetzt, wenn der  $P_{lt}$  am Ende der Messung  $> 0.65$  war. Andernfalls gelöscht.

Bit 3: Gesetzt, wenn  $d_{max} > 4\%$  war. Andernfalls gelöscht.

Bit 4: Gesetzt, wenn  $d(t)$  für mehr als 200ms  $> 3\%$  war. Andernfalls gelöscht.

Bit 5: Gesetzt, wenn  $d_c > 3\%$  war. Andernfalls gelöscht.

<b>10.2.4.1.5.2 :LTRemain?</b>	<b>FLTR?</b>
--------------------------------	--------------

SCPI: :FETCh[:SCALar]:FLICker:LTRemain? /qonly/ |  
:READ[:SCALar]:FLICker:LTRemain? /qonly/  
SHORT: FLTR? /qonly/

ID:	n/a	Mode:	Flicker
Type:	long int	Suffix:	n/a
Value:	n/a	List:	n/a
Unit:	s	Group:	n/a

Liest die Restlaufzeit bis zum Ende des  $P_{it}$  Zyklus.

<b>10.2.4.1.5.3 :PHWave?</b>	<b>FLPH?</b>	<b>Phw</b>
------------------------------	--------------	------------

SCPI: :FETCh[:SCALAr]:FLICKer:PHWave? /qonly/ <list> |  
 :READ[:SCALAr]:FLICKer:PHWave? /qonly/ <list>  
 SHORT: FLPH? /qonly/ <list>

ID:	Phw	Mode:	Flicker
Type:	float	Suffix:	1...4
Value:	n/a	List:	0...31
Unit:	W	Group:	n/a

Liest die Halbwellenwirkleistung. Nach jedem Meßzyklus über 16 Perioden kann man 32 Werte abrufen. Für ein richtiges Ergebnis ist es natürlich notwendig, mit dem Stromkanal einen Strom zu messen und nicht die Spannung der Quelle.

#### 10.2.4.1.5.4 :SOURce

Hier werden die Ergebnisse des Quelle ausgelesen (gewonnen aus den Signalen der Stromeingänge bzw. ext. Shunteingänge).

```

:CALCulate
:DISPlay
:FETCh →      [:SCALAr] →      :CURRent
:FORMat              :CYCLe
:INITiate          :DINPut
:INPut              :ENERgy
:INSTrument        :FLICKer →      [:EUTest]
:MEMory            :FREQuency      :LTRemain
:READ →           :HARMonics      :PHWave
:SENSe            :POWer           :SOURce →      :APMoment
:SOURce           :RESistance     :STATe        :DC
:STATus          :SSYSstem        :STRemain     :DELTat
:SYSTEM          :VARIABLE        :DMAX
:TRIGger         [:VOLTage]       :HWTRms
                                     :PLT
                                     :PMOMentary
                                     :PST
                                     :RESult
```

<b>10.2.4.1.5.4.1 :APMoment?</b>	<b>FSMO?</b>	<b>Pmoms</b>
----------------------------------	--------------	--------------

SCPI: :FETCh[:SCALAr]:FLICKer:SOURce:APMoment? /qonly/ |  
 :READ[:SCALAr]:FLICKer:SOURce:APMoment? /qonly/  
 SHORT: FSMO? /qonly/

ID:	Pmoms	Mode:	Flicker
Type:	float	Suffix:	1...4
Value:	n/a	List:	n/a
Unit:	n/a	Group:	n/a

Liest den gemittelten, momentanen Flickerpegel der Quelle. Dieser Wert über 16 Perioden gemittelt.

<b>10.2.4.1.5.4.2 :DC?</b>	<b>FSDC?</b>	<b>dcs</b>
----------------------------	--------------	------------

SCPI: :FETCh[:SCALar]:FLICker:SOURce:DC? /qonly/ |  
 :READ[:SCALar]:FLICker:SOURce:DC? /qonly/  
 SHORT: FSDC? /qonly/

ID: dcs	Mode: Flicker
Type: float	Suffix: 1...4
Value: in %	List: n/a
Unit: n/a	Group: n/a

Liest den  $d_c$  Wert der Quelle.

<b>10.2.4.1.5.4.3 :DELTat?</b>	<b>FSDT?</b>	<b>dts</b>
--------------------------------	--------------	------------

SCPI: :FETCh[:SCALar]:FLICker:SOURce:DELTat? /qonly/ <list>|  
 :READ[:SCALar]:FLICker:SOURce:DELTat? /qonly/ <list>  
 SHORT: FSDT? /qonly/ <list>

ID: dts	Mode: Flicker
Type: float	Suffix: 1...4
Value: in %	List: 0...31
Unit: n/a	Group: n/a

Liest den  $d(t)$  Wert der Quelle. Nach jedem Frame (16 Perioden) kann man bis zu 32 Werte auslesen.

<b>10.2.4.1.5.4.4 :DMAX?</b>	<b>FSDX?</b>	<b>dmaxs</b>
------------------------------	--------------	--------------

SCPI: :FETCh[:SCALar]:FLICker:SOURce:DMAX? /qonly/ |  
 :READ[:SCALar]:FLICker:SOURce:DMAX? /qonly/  
 SHORT: FSDX? /qonly/

ID: dmaxs	Mode: Flicker
Type: float	Suffix: 1...4
Value: in %	List: n/a
Unit: n/a	Group: n/a

Liest den  $d_{max}$  Wert der Quelle.

<b>10.2.4.1.5.4.5 :DTMViolation?</b>	<b>FSMV?</b>	
--------------------------------------	--------------	--

SCPI: :FETCh[:SCALar]:FLICker:SOURce:DTMViolation? /qonly/ |  
 :READ[:SCALar]:FLICker:SOURce:DTMViolation? /qonly/  
 SHORT: FSMV? /qonly/

ID: n/a	Mode: Flicker
Type: long int	Suffix: 1...4
Value: n/a	List: n/a
Unit: n/a	Group: n/a

Liest die maximale Anzahl von Halbwellen, für die  $d(t)$  der Quelle den Grenzwert der Norm überschritten hat



<b>10.2.4.1.5.4.6 :HWTRms?</b>	<b>FSRM?</b>	<b>Uhws</b>
--------------------------------	--------------	-------------

SCPI: :FETCh[:SCALar]:FLICker:SOURce:HWTRms? /qonly/ <list>|  
 :READ[:SCALar]:FLICker:SOURce:HWTRms? /qonly/ <list>  
 SHORT: FSRM? /qonly/ <list>

ID: Uhws	Mode: Flicker
Type: float	Suffix: 1...4
Value: n/a	List: 0...31
Unit: A oder V, abhängig vom Signal	Group: n/a

Liest den Halbwelleneffektivwert der Quelle. Nach jedem Frame (16 Perioden) kann man bis zu 32 Werte auslesen.

<b>10.2.4.1.5.4.7 :PLT?</b>	<b>FSLT?</b>	<b>Plts</b>
-----------------------------	--------------	-------------

SCPI: :FETCh[:SCALar]:FLICker:SOURce:PLT? /qonly/ |  
 :READ[:SCALar]:FLICker:SOURce:PLT? /qonly/  
 SHORT: FSLT? /qonly/

ID: Plts	Mode: Flicker
Type: float	Suffix: n/a
Value: n/a	List: n/a
Unit: n/a	Group: n/a

Liest den  $P_{lt}$  Wert der Quelle.

<b>10.2.4.1.5.4.8 :PMOMentary?</b>	<b>FSMS?</b>	<b>Pms</b>
------------------------------------	--------------	------------

SCPI: :FETCh[:SCALar]:FLICker:SOURce: PMOMentary? /qonly/ <list>|  
 :READ[:SCALar]:FLICker:SOURce: PMOMentary? /qonly/ <list>  
 SHORT: FSMS? /qonly/ <list>

ID: Pms	Mode: Flicker
Type: float	Suffix: 1...4
Value: n/a	List: 0...31
Unit: n/a	Group: n/a

Liest den momentanen Flickerpegel der Quelle. Nach jedem Frame (16 Perioden) kann man bis zu 32 Werte auslesen.

<b>10.2.4.1.5.4.9 :PST?</b>	<b>FSST?</b>	<b>Psts</b>
-----------------------------	--------------	-------------

SCPI: :FETCh[:SCALar]:FLICker:SOURce:PST? /qonly/ |  
 :READ[:SCALar]:FLICker:SOURce:PST? /qonly/  
 SHORT: FSST? /qonly/

ID: Psts	Mode: Flicker
Type: float	Suffix: n/a
Value: n/a	List: n/a
Unit: n/a	Group: n/a

Liest den  $P_{st}$  Wert der Quelle.

<b>10.2.4.1.5.4.10 :RESult?</b>	<b>FSRE?</b>	<b>SrcOK</b>
---------------------------------	--------------	--------------

SCPI: :FETCh[:SCALAr]:FLICkEr:SOURce:RESult? /qonly/ |  
 :READ[:SCALAr]:FLICkEr:SOURce:RESult? /qonly/  
 SHORT: FSRE? /qonly/

ID: n/a	Mode: Flicker
Type: long int	Suffix: 1...4
Value: n/a	List: n/a
Unit: n/a	Group: n/a

Liest das Resultat der Flickermessung der Quelle:

Bit 0: Gesetzt, wenn die Gesamtauswertung nicht in Ordnung ist (=irgendeine der nachfolgenden Auswertungen war nicht in Ordnung). Andernfalls gelöscht.

Bit 1: Gesetzt, wenn mindestens ein  $P_{st} > 1.0$  war, andernfalls gelöscht.

Bit 2: Gesetzt, wenn der  $P_{It}$  am Ende der Messung  $> 0.65$  war. Andernfalls gelöscht.

Bit 3: Gesetzt, wenn  $d_{max} > 4\%$  war. Andernfalls gelöscht.

Bit 4: Gesetzt, wenn  $d(t)$  für mehr als 200ms  $> 3\%$  war. Andernfalls gelöscht.

Bit 5: Gesetzt, wenn  $d_c > 3\%$  war. Andernfalls gelöscht.

<b>10.2.4.1.5.5 :STATe?</b>	<b>FSTA?</b>	
-----------------------------	--------------	--

SCPI: :FETCh[:SCALAr]:FLICkEr:STATe? /qonly/ | :READ[:SCALAr]:FLICkEr:STATe? /qonly/  
 SHORT: FSTA? /qonly/

ID: n/a	Mode: Flicker
Type: long int	Suffix: 1...12
Value: n/a	List: n/a
Unit: n/a	Group: n/a

Liest den Status der Flickermessung.

0: Reset

1: Wait

2: Run

3: Stop

<b>10.2.4.1.5.6 :STRemain?</b>	<b>FSTR?</b>	
--------------------------------	--------------	--

SCPI: :FETCh[:SCALAr]:FLICkEr:STRemain? /qonly/ |  
 :READ[:SCALAr]:FLICkEr:STRemain? /qonly/  
 SHORT: FSTR? /qonly/

ID: n/a	Mode: Flicker
Type: long int	Suffix: n/a
Value: n/a	List: n/a
Unit: s	Group: n/a

Liest die Restlaufzeit bis zum Ende des  $P_{st}$  Zyklus.

### 10.2.4.1.6 FREQuency

:CALCulate		
:DISPlay		
:FETCh →	[:SCALAr] →	:CURRent
:FORMat		:CYCLe
:INITiate		:DINPut
:INPut		:ENERgy
:INSTrument		:FLICKer
:MEMory		:FREQuency → :FINPut
:READ →		:HARMonics :SAMPLe
:SENSe		:POWer [:SSOurce]
:SOURce		:RESistance
:STATus		:SSYStem
:SYSTem		:VARiable
:TRIGger		[:VOLTage]

<b>10.2.4.1.6.1 :FINPut?</b>	<b>DIFQ?</b>	<b>DigFrq</b>
------------------------------	--------------	---------------

SCPI: :FETCh[:SCALAr]:FREQuency:FINPut? /qonly/ |  
:READ[:SCALAr]:FREQuency:FINPut? /qonly/  
SHORT: DIFQ? /qonly/

ID:	DigFrq	Mode:	alle
Type:	float	Suffix:	1, 2
Value:	n/a	List:	n/a
Unit:	Hz	Group:	n/a

Liest den Wert des Frequenzeinganges der Prozeßsignalschnittstelle.

<b>10.2.4.1.6.2 :SAMPLe?</b>	<b>SMPL?</b>	
------------------------------	--------------	--

SCPI: :FETCh[:SCALAr]:FREQuency:SAMPLe? /qonly/ |  
:READ[:SCALAr]:FREQuency:SAMPLe? /qonly/  
SHORT: SMPL? /qonly/

ID:	n/a	Mode:	alle
Type:	float	Suffix:	n/a
Value:	n/a	List:	n/a
Unit:	Hz	Group:	optional [<NRi>], 0=A, 1=B

Liest den Wert der Abtastfrequenz des LMG.

<b>10.2.4.1.6.3 :SSOurce?</b>	<b>FREQ?</b>	<b>f</b>
-------------------------------	--------------	----------

SCPI: :FETCh[:SCALAr]:FREQuency[:SSOurce]? /qonly/ |  
:READ[:SCALAr]:FREQuency[:SSOurce]? /qonly/  
SHORT: FREQ? /qonly/

ID:	f	Mode:	alle
Type:	float	Suffix:	1...14
Value:	n/a	List:	n/a
Unit:	Hz	Group:	n/a

Liest die Frequenz der Synchronisationsquelle.

**10.2.4.1.7 :HARMonics**

```

:CALCulate
:DISPlay
:FETCh →      [:SCALar] →      :CURRent
:FORMat          :CYCLe
:INITiate        :DINPut
:INPut           :ENERgy
:INSTrument      :FLICKer
:MEMory          :FREQUency
:READ →        :HARMonics →      :AMPower
:SENSe           :POWer          :APFactor
:SOURce          :RESistance     :CDResult
:STATus         :SSYSstem       :CURRent
:SYSTem         :VARiable        :LTRemain
:TRIGger        [:VOLTage]      [:VOLTage]

```

**10.2.4.1.7.1 :AMPFactor? HPFM?**

SCPI: :FETCh[:SCALar]:HARMonics:AMPFactor? /qonly/ |  
:READ[:SCALar]:HARMonics:AMPFactor? /qonly/  
SHORT: HPFM? /qonly/

ID:	n/a	Mode:	prCE
Type:	float	Suffix:	1...4
Value:	n/a	List:	n/a
Unit:	n/a	Group:	n/a

Liest den maximalen geglätteten Leistungsfaktor.

**10.2.4.1.7.2 :AMPower? HPM?**

SCPI: :FETCh[:SCALar]:HARMonics:AMPower? /qonly/ |  
:READ[:SCALar]:HARMonics:AMPower? /qonly/  
SHORT: HPM? /qonly/

ID:	n/a	Mode:	prCE
Type:	float	Suffix:	1...4
Value:	n/a	List:	n/a
Unit:	W	Group:	n/a

Liest die maximale geglättete Leistung.

**10.2.4.1.7.3 :APFactor? HPFA?**

SCPI: :FETCh[:SCALar]:HARMonics:APFactor? /qonly/ |  
:READ[:SCALar]:HARMonics:APFactor? /qonly/  
SHORT: HPFA? /qonly/

ID:	n/a	Mode:	prCE
Type:	float	Suffix:	1...4
Value:	n/a	List:	n/a
Unit:	n/a	Group:	n/a

Liest den geglätteten Leistungsfaktor.

<b>10.2.4.1.7.4 :APOWer?</b>	<b>HPAV?</b>
------------------------------	--------------

SCPI: :FETCh[:SCALar]:HARMonics:APOWer? /qonly/ |  
 :READ[:SCALar]:HARMonics:APOWer? /qonly/  
 SHORT: HPAV? /qonly/

ID: n/a	Mode: prCE
Type: float	Suffix: 1...4
Value: n/a	List: n/a
Unit: W	Group: n/a

Liest die geglättete Leistung.

<b>10.2.4.1.7.5 :CDResult?</b>	<b>HENS?</b>
--------------------------------	--------------

SCPI: :FETCh[:SCALar]:HARMonics:CDResult? /qonly/ |  
 :READ[:SCALar]:HARMonics:CDResult? /qonly/  
 SHORT: HENS? /qonly/

ID: n/a	Mode: prCE
Type: long int	Suffix: 1...4
Value: n/a	List: n/a
Unit: n/a	Group: n/a

Liest das Klasse D Testergebnis der Harmonischen Messung:

- Bit 0: Gesetzt, wenn die Gesamtauswertung nicht in Ordnung ist (= wenn einer der nachfolgenden Punkte nicht in Ordnung ist). Ansonsten gelöscht.
- Bit 1: Gesetzt, wenn der Strom für <95% der Zeit unter der positiven speziellen Einhüllenden war. Ansonsten gelöscht.
- Bit 2: Gesetzt, wenn der Strom für <95% der Zeit unter der negativen speziellen Einhüllenden war. Ansonsten gelöscht.
- Bit 3: Gesetzt bei  $P > 600W$ . Ansonsten gelöscht.
- Bit 4: Gesetzt, wenn die Gesamtauswertung der Klasse C nicht in Ordnung ist (= wenn einer der nachfolgenden Punkte nicht in Ordnung ist). Ansonsten gelöscht.
- Bit 5: Gesetzt, wenn die 60° Bedingung der ersten Halbschwingung verletzt ist. Ansonsten gelöscht.
- Bit 6: Gesetzt, wenn die 65° Bedingung der ersten Halbschwingung verletzt ist. Ansonsten gelöscht.
- Bit 7: Gesetzt, wenn die 90° Bedingung der ersten Halbschwingung verletzt ist. Ansonsten gelöscht.
- Bit 8: Gesetzt, wenn der Spitzenwert der ersten Halbschwingung negativ ist. Ansonsten gelöscht.
- Bit 9: Gesetzt, wenn die 60° Bedingung der zweiten Halbschwingung verletzt ist. Ansonsten gelöscht.
- Bit 10: Gesetzt, wenn die 65° Bedingung der zweiten Halbschwingung verletzt ist. Ansonsten gelöscht.
- Bit 11: Gesetzt, wenn die 90° Bedingung der zweiten Halbschwingung verletzt ist. Ansonsten gelöscht.

Bit 12: Gesetzt, wenn der Spitzenwert der zweiten Halbschwingung negativ ist. Ansonsten gelöscht.

### 10.2.4.1.7.6 :CURRENT

```

:CALCulate
:DISPlay
:FETCh →      [:SCALar] →      :CURRent
:FORMat
:INITiate
:INPut
:INSTrument
:MEMory
:READ →
:SENSe
:SOURce
:STATus
:SYSTem
:TRIGger

:CURRent
:CYCLe
:DINPut
:ENERgy
:FLICKer
:FREQuency
:HARMonics → :AMPower
:POWer       :APFactor
:RESistance  :CDResult
:SSYSstem    :CURRENT → :AAMPLitude
:VARiable    :LTRemain  :AFUNDamental
[:VOLTage]   [:VOLTage]   :AMPLitude
              :FPRotz
              :FRESult
              :GFResult
              :LIMit
              :LTRResult
              :OLIMit
              :PHASe
              :POHarmonics
              :POLimit
              :SAverage
              :SMOothed
              :STATe
              :THARmonic
              :THDistortion

```

#### 10.2.4.1.7.6.1 :AAMPLitude? HIAV? laver

SCPI: :FETCh[:SCALar]:HARMonics:CURRent:AAMPLitude? /qonly/ <list> |  
:READ[:SCALar]:HARMonics:CURRent:AAMPLitude? /qonly/ <list>  
SHORT: HIAV? /qonly/ <list>

ID:	laver	Mode:	prCE
Type:	float	Suffix:	1...4
Value:	n/a	List:	0...40 für die Ordnung
Unit:	A	Group:	n/a

Liest die mittlere Amplitude der Harmonischen des Stromes.

#### 10.2.4.1.7.6.2 :AFUNDamental? HIFM?

SCPI: :FETCh[:SCALar]:HARMonics:CURRent:AFUNDamental? /qonly/ |  
:READ[:SCALar]:HARMonics:CURRent:AFUNDamental? /qonly/  
SHORT: HIFM? /qonly/

ID:	n/a	Mode:	prCE
Type:	float	Suffix:	1...4
Value:	n/a	List:	n/a
Unit:	A	Group:	n/a

Liest den maximale gemittelten Grundswingungsstrom.

<b>10.2.4.1.7.6.3 :AMPLitude?</b>	<b>HIAM?</b>	<b>lh</b>
-----------------------------------	--------------	-----------

SCPI: :FETCh[:SCALar]:HARMonics:CURRent:AMPLitude? /qonly/ <list> |  
 :READ[:SCALar]:HARMonics:CURRent:AMPLitude? /qonly/ <list>  
 SHORT: HIAM? /qonly/ <list>

ID: lh	Mode: prCE, HARM100
Type: float	Suffix: 1...4
Value: n/a	List: 0...40/99 (prCE/HARM100) für Ordnung
Unit: A	Group: n/a

Liest die Amplitude der Harmonischen des Stromes.

<b>10.2.4.1.7.6.4 :FPRotz?</b>	<b>HFMX?</b>
--------------------------------	--------------

SCPI: :FETCh[:SCALar]:HARMonics:CURRent:FPRotz? /qonly/ <list> |  
 :READ[:SCALar]:HARMonics:CURRent:FPRotz? /qonly/ <list>  
 SHORT: HFMX? /qonly/ <list>

ID: n/a	Mode: prCE
Type: float	Suffix: 1...4
Value: in %	List: 0...40 für die Ordnung
Unit: n/a	Group: n/a

Liest die maximale Dauer in Prozent eines 2.5 Minutenfensters, während dessen die jeweilige Harmonische größer als der 100% Grenzwert war.

<b>10.2.4.1.7.6.5 :FRESult?</b>	<b>HIFL?</b>
---------------------------------	--------------

SCPI: :FETCh[:SCALar]:HARMonics:CURRent:FRESult? /qonly/ <list> |  
 :READ[:SCALar]:HARMonics:CURRent:FRESult? /qonly/ <list>  
 SHORT: HIFL? /qonly/ <list>

ID: n/a	Mode: prCE
Type: long int	Suffix: 1...4
Value: 0...2 <sup>41</sup> -1	List: 0, 1 für Array-Element
Unit: n/a	Group: n/a

Liest das Langzeitergebnis der fluktuierenden Stromharmonischen im CE-HRM Modus. Diese Größe ist ein Array von 2 Zahlen, so daß man ein 64Bit Ergebnis bekommt. Alle Bits von 0 bis 40 zeigen an, ob die jeweilige Harmonische zumindest einmal für mehr als 10% eines 2.5 Minutenfensters größer als der Grenzwert war. Der kleinste bzw. größte anforderbare Wert ist 0 und 1.

<b>10.2.4.1.7.6.6 :GFResult?</b>	<b>HIGF?</b>
----------------------------------	--------------

SCPI: :FETCh[:SCALar]:HARMonics:CURRent:GFResult? /qonly/ |  
 :READ[:SCALar]:HARMonics:CURRent:GFResult? /qonly/ |  
 SHORT: HIGF? /qonly/

ID:	n/a	Mode:	prCE
Type:	long int	Suffix:	1...4
Value:	n/a	List:	n/a
Unit:	n/a	Group:	n/a

Liest das Endergebnis der Stromüberwachung im CE-HRM Modus:

- Bit 0: Gesetzt, wenn die Gesamtauswertung nicht in Ordnung war (=einer der nachfolgenden Tests nicht in Ordnung war). Ansonsten gelöscht.
- Bit 1: Gesetzt, wenn irgendeine Harmonische >100% des erlaubten Limits war. Ansonsten gelöscht.
- Bit 2: Gesetzt, wenn eine fluktuierende Harmonische für mehr als 10% eines 2.5 Minuten-Fensters zwischen 100% und 150% war. Ansonsten gelöscht.
- Bit 3: Gesetzt, wenn die Grenzwertbewertung nicht eindeutig ist (mit '?'). Ansonsten gelöscht.
- Bit 4: Gesetzt, wenn die gemessene Leistung > 110% der definierten Leistung ist. Ansonsten gelöscht. Dies ist nur eine Warnung, kein Fehler.
- Bit 5: Gesetzt, wenn der gemessene Leistungsfaktor > 110% des definierten Leistungsfaktors ist. Ansonsten gelöscht. Dies ist nur eine Warnung, kein Fehler.
- Bit 6: Gesetzt, wenn der gemessene Grundschwingungsstrom > 110% des definierten Grundschwingungsstromes ist. Ansonsten gelöscht. Dies ist nur eine Warnung, kein Fehler.
- Bit 7: Gesetzt, wenn die gemessene Leistung < 90% der definierten Leistung ist. Ansonsten gelöscht.
- Bit 8: Gesetzt, wenn der gemessene Leistungsfaktor < 90% des definierten Leistungsfaktors ist. Ansonsten gelöscht.
- Bit 9: Gesetzt, wenn der gemessene Grundschwingungsstrom < 90% des definierten Grundschwingungsstromes ist. Ansonsten gelöscht.
- Bit 10: Gesetzt, wenn irgendeine Harmonische > 150% der Grenzwerte ist. Ansonsten gelöscht.
- Bit 11: Gesetzt, wenn die THD Bedingung verletzt ist. Ansonsten gelöscht.

<b>10.2.4.1.7.6.7</b>	<b>:IAMPlitude?</b>	<b>HIZA?</b>
-----------------------	---------------------	--------------

SCPI: :FETCh[:SCALAr]:HARMonics:CURRent:IAMPlitude? /qonly/ <list> |  
 :READ[:SCALAr]:HARMonics:CURRent:IAMPlitude? /qonly/ <list>  
 SHORT: HIZA? /qonly/ <list>

ID:	n/a	Mode:	prCE
Type:	float	Suffix:	1...4
Value:	n/a	List:	0...5 für die Nr. der Zwischenharmonischen relativ zum Analysestart
Unit:	A	Group:	n/a

Liest die Zwischenharmonischen des Stromes. Es stehen maximal 6 Werte zur Verfügung. Um den Analysebereich zu definieren, siehe 10.2.10.8.2, ':ISTart HNRZ'



<b>10.2.4.1.7.6.8 :LIMit?</b>	<b>HILM?</b>	<b>IL</b>
-------------------------------	--------------	-----------

SCPI: :FETCh[:SCALar]:HARMonics:CURRent:LIMit? /qonly/ <list> |  
 :READ[:SCALar]:HARMonics:CURRent:LIMit? /qonly/ <list>  
 SHORT: HILM? /qonly/ <list>

ID: IL	Mode: prCE
Type: float	Suffix: 1...4
Value: n/a	List: 0...40 für die Ordnung
Unit: A	Group: n/a

Liest die Grenzwerte der harmonischen des Stromes.

<b>10.2.4.1.7.6.9 :LResult?</b>	<b>HILT?</b>	
---------------------------------	--------------	--

SCPI: :FETCh[:SCALar]:HARMonics:CURRent:LResult? /qonly/ <list> |  
 :READ[:SCALar]:HARMonics:CURRent:LResult? /qonly/ <list>  
 SHORT: HILT? /qonly/ <list>

ID: n/a	Mode: prCE
Type: long int	Suffix: 1...4
Value: 0...2 <sup>41</sup> -1	List: 0, 1 für Array Element
Unit: n/a	Group: n/a

Liest das Langzeitergebnis der Stromharmonischen. Dieses ist ein Array von 2 Zahlen, so daß man ein 64Bit Ergebnis bekommt, wenn man beide ausliest. Jedes Bit von 0 bis 40 zeigt an, ob die Harmonische mindestens einmal die Grenzwerte verletzt hat.

<b>10.2.4.1.7.6.10 :OLIMit?</b>	<b>HIOV?</b>	
---------------------------------	--------------	--

SCPI: :FETCh[:SCALar]:HARMonics:CURRent:OLIMit? /qonly/ <list> |  
 :READ[:SCALar]:HARMonics:CURRent:OLIMit? /qonly/ <list>  
 SHORT: HIOV? /qonly/ <list>

ID: n/a	Mode: prCE
Type: long int	Suffix: 1...4
Value: 0...2 <sup>41</sup> -1	List: 0...3 für Array Element
Unit: n/a	Group: n/a

Liest das aktuelle Ergebnis der Stromharmonischen. Dieses ist ein Array von 4 Zahlen, so daß man zwei 64Bit Ergebnisse bekommt, wenn man die Elemente 0/1 bzw. 2/3 ausliest.

Für die Elemente 2/3 zeigt jedes der ersten 41 Bits an, ob die Harmonische die Grenzwerte verletzt hat ('!' im LMG Display).

Für die Elemente 0/1 zeigt jedes der ersten 41 Bits an, ob die Harmonische die 100% Grenzwerte verletzt, aber die 150% Grenzwerte eingehalten hat ('?' im LMG Display).

<b>10.2.4.1.7.6.11 :PHASe?</b>	<b>HIPH?</b>	<b>IP</b>
--------------------------------	--------------	-----------

SCPI: :FETCh[:SCALar]:HARMonics:CURRent:PHASe? /qonly/ <list> |  
 :READ[:SCALar]:HARMonics:CURRent:PHASe? /qonly/ <list>  
 SHORT: HIPH? /qonly/ <list>

ID:	IP	Mode:	HARM100
Type:	float	Suffix:	1...12
Value:	n/a	List:	0...99 für die Ordnung
Unit:	°	Group:	n/a

Liest die Phase der Harmonischen des Stromes.

<b>10.2.4.1.7.6.12 :POHarmonic?</b>	<b>HPOC?</b>	<b>Ipohc</b>
-------------------------------------	--------------	--------------

SCPI: :FETCh[:SCALar]:HARMonics:CURRent:POHarmonic? /qonly/ |  
:READ[:SCALar]:HARMonics:CURRent:POHarmonic? /qonly/  
SHORT: HPOC? /qonly/

ID:	Ipohc	Mode:	prCE
Type:	float	Suffix:	1...4
Value:	n/a	List:	n/a
Unit:	A	Group:	n/a

Liest den Teil-Oberschwingungstrom der ungeraden Harmonischen.

<b>10.2.4.1.7.6.13 :POLimit?</b>	<b>HLIP?</b>
----------------------------------	--------------

SCPI: :FETCh[:SCALar]:HARMonics:CURRent:POLimit? /qonly/ |  
:READ[:SCALar]:HARMonics:CURRent:POLimit? /qonly/  
SHORT: HLIP? /qonly/

ID:	n/a	Mode:	prCE
Type:	float	Suffix:	1...4
Value:	n/a	List:	n/a
Unit:	A	Group:	n/a

Liest den Teil-Oberschwingungstrom der ungeraden Harmonischen, der aus den Grenzwerten am Ende der Messung berechnet werden.

<b>10.2.4.1.7.6.14 :SAverage?</b>	<b>HIAS?</b>
-----------------------------------	--------------

SCPI: :FETCh[:SCALar]:HARMonics:CURRent:SAverage? /qonly/ |  
:READ[:SCALar]:HARMonics:CURRent:SAverage? /qonly/  
SHORT: HIAS? /qonly/

ID:	n/a	Mode:	prCE
Type:	float	Suffix:	1...4
Value:	n/a	List:	n/a
Unit:	A	Group:	n/a

Liest den gemittelten, geglätteten Eingangsstrom.

<b>10.2.4.1.7.6.15 :SMOothed?</b>	<b>HIMA?</b>
-----------------------------------	--------------

SCPI: :FETCh[:SCALar]:HARMonics:CURRent:SMOothed? /qonly/ |  
:READ[:SCALar]:HARMonics:CURRent:SMOothed? /qonly/  
SHORT: HIMA? /qonly/

ID:	n/a	Mode:	prCE
Type:	float	Suffix:	1...4
Value:	n/a	List:	n/a
Unit:	A	Group:	n/a

Liest den geglätteten Eingangsstrom.

<b>10.2.4.1.7.6.16 :STATE?</b>	<b>HIST?</b>
--------------------------------	--------------

SCPI: :FETCh[:SCALar]:HARMonics:CURRent:STATe? /qonly/ |  
:READ[:SCALar]:HARMonics:CURRent:STATe? /qonly/  
SHORT: HIST? /qonly/

ID:	n/a	Mode:	prCE
Type:	long int	Suffix:	1...4
Value:	n/a	List:	n/a
Unit:	n/a	Group:	n/a

Liest das aktuelle Ergebnis der Stromüberwachung:

- Bit 0: Gesetzt, wenn die Gesamtauswertung nicht in Ordnung war (=einer der nachfolgenden Tests nicht in Ordnung war). Ansonsten gelöscht.
- Bit 1: Gesetzt, wenn irgendeine Harmonische >100% des erlaubten Limits war. Ansonsten gelöscht.
- Bit 2: Gesetzt, wenn eine fluktuierende Harmonische für mehr als 10% eines 2.5 Minuten-Fensters zwischen 100% und 150% war. Ansonsten gelöscht.
- Bit 3: Gesetzt, wenn die Grenzwertbewertung nicht eindeutig ist (mit '?'). Ansonsten gelöscht.
- Bit 10: Gesetzt, wenn irgendeine Harmonische > 150% der Grenzwerte ist. Ansonsten gelöscht.

<b>10.2.4.1.7.6.17 :THARmonic?</b>	<b>HTHC?</b>	<b>lthc</b>
------------------------------------	--------------	-------------

SCPI: :FETCh[:SCALar]:HARMonics:CURRent:THARmonic? /qonly/ |  
:READ[:SCALar]:HARMonics:CURRent:THARmonic? /qonly/  
SHORT: HTHC? /qonly/

ID:	lthc	Mode:	prCE
Type:	float	Suffix:	1...4
Value:	n/a	List:	n/a
Unit:	A	Group:	n/a

Liest den Gesamt-Oberschwingungsstrom.

<b>10.2.4.1.7.6.18 :THDistort?</b>	<b>HIHD?</b>	<b>lthd</b>
------------------------------------	--------------	-------------

SCPI: :FETCh[:SCALar]:HARMonics:CURRent:THDistort? /qonly/ |  
:READ[:SCALar]:HARMonics:CURRent:THDistort? /qonly/  
SHORT: HIHD? /qonly/

ID:	lthd	Mode:	prCE, Flicker, HARM100
Type:	float	Suffix:	1...4/12
Value:	in %	List:	n/a

Unit: n/a

Group: n/a

Liest den Klirrfaktor des Stromes.**10.2.4.1.7.7 :LTRemain?****HLTR?**

SCPI: :FETCh[:SCALar]:HARMonics:LTRemain? /qonly/ |  
 :READ[:SCALar]: HARMonics:LTRemain? /qonly/  
 SHORT: HLTR? /qonly/

ID:	n/a	Mode:	prCE
Type:	long int	Suffix:	n/a
Value:	n/a	List:	n/a
Unit:	s	Group:	n/a

Liest die verbleibende Meßzeit.**10.2.4.1.7.8 :POWER**

```

:CALCulate
:DISPlay
:FETCh →      [:SCALar] →      :CURRent
:FORMat         :CYCLe
:INITiate       :DINPut
:INPut          :ENERgy
:INSTrument     :FLICKer
:MEMory         :FREQUency
:READ →       :HARMonics → :AMPower
:SENSe          :POWer       :APFactor
:SOURce        :RESistance  :CDResult
:STATus        :SSYSstem    :CURRent
:SYSTem        :VARiable    :LTRemain
:TRIGger       [:VOLTage]   :POWER →      :ACTive
                                   [:VOLTage]   :APParent
                                   :REACTive

```

**10.2.4.1.7.8.1 :ACTive?****HPAM?****Ph**

SCPI: :FETCh[:SCALar]:HARMonics:POWER:ACTive? /qonly/ <list> |  
 :READ[:SCALar]:HARMonics:POWER:ACTive? /qonly/ <list>  
 SHORT: HPAM? /qonly/ <list>

ID:	Ph	Mode:	HARM100
Type:	float	Suffix:	1...12
Value:	n/a	List:	0...99 für die Ordnung
Unit:	W	Group:	n/a

Liest die Harmonischen der Wirkleistung.**10.2.4.1.7.8.2 :APParent?****HSAM?****Sh**

SCPI: :FETCh[:SCALar]:HARMonics:POWER:APParent? /qonly/ <list> |  
 :READ[:SCALar]:HARMonics:POWER:APParent? /qonly/ <list>  
 SHORT: HSAM? /qonly/ <list>

ID:	Sh	Mode:	HARM100
Type:	float	Suffix:	1...12
Value:	n/a	List:	0...99 für die Ordnung
Unit:	VA	Group:	n/a

Liest die Harmonischen der Scheinleistung.

<b>10.2.4.1.7.8.3</b>	<b>:DISTortion?</b>	<b>D?</b>	<b>D</b>
-----------------------	---------------------	-----------	----------

SCPI: :FETCh[:SCALAr]:HARMonics:POWer:DISToRtion? /qonly/  
 :READ[:SCALAr]:HARMonics:POWer:DISToRtion? /qonly/  
 SHORT: D? /qonly/

ID:	D	Mode:	prCE, HARM100
Type:	float	Suffix:	1...12
Value:	n/a	List:	n/a
Unit:	var	Group:	n/a

Liest die Verzerrungsblindleistung.

<b>10.2.4.1.7.8.4</b>	<b>:REACtive?</b>	<b>HQAM?</b>	<b>Qh</b>
-----------------------	-------------------	--------------	-----------

SCPI: :FETCh[:SCALAr]:HARMonics:POWer:REACtive? /qonly/ <list> |  
 :READ[:SCALAr]:HARMonics:POWer:REACtive? /qonly/ <list>  
 SHORT: HQAM? /qonly/ <list>

ID:	Qh	Mode:	HARM100
Type:	float	Suffix:	1...12
Value:	n/a	List:	0...99 für die Ordnung
Unit:	var	Group:	n/a

Liest die Harmonischen der Blindleistung.

### 10.2.4.1.7.9 [:VOLTage]

```

:CALCulate
:DISPlay
:FETCH →      [:SCALAr] →      :CURRent
:FORMat       :CYCLe
:INITiate     :DINPut
:INPut        :ENERgy
:INSTrument   :FLICKer
:MEMory       :FREQuency
:READ →      :HARMonics →      :AMPower
:SENSe        :POWer           :APFactor
:SOURce       :RESistance     :CDResult
:STATus       :SSYSstem       :CURRent
:SYSTem       :VARiable       :LTRemain
:TRIGger      [:VOLTage]      [:VOLTage] →      :AMPLitude
                                                       :GFRresult
                                                       :LIMit
                                                       :LTRResult
                                                       :MAMPplitude
                                                       :OLIMit
                                                       :PHASe
                                                       :STATe
  
```

:THDistortion

<b>10.2.4.1.7.9.1 :AMPLitude?</b>	<b>HUAM?</b>	<b>Uh</b>
-----------------------------------	--------------	-----------

SCPI: :FETCh[:SCALar]:HARMonics[:VOLTage]:AMPLitude? /qonly/ <list> |  
 :READ[:SCALar]:HARMonics[:VOLTage]:AMPLitude? /qonly/ <list>  
 SHORT: HUAM? /qonly/ <list>

ID:	Uh	Mode:	prCE, HARM100
Type:	float	Suffix:	1...4(prCE), 1...12(HARM100)
Value:	n/a	List:	0...40/99 (prCE/HARM100) für Ordnung
Unit:	V	Group:	n/a

Liest die Amplitude der Harmonischen der Spannung.

<b>10.2.4.1.7.9.2 :GFResult?</b>	<b>HUGF?</b>	
----------------------------------	--------------	--

SCPI: :FETCh[:SCALar]:HARMonics[:VOLTage]:GFResult? /qonly/ |  
 :READ[:SCALar]:HARMonics[:VOLTage]:GFResult? /qonly/ |  
 SHORT: HUGF? /qonly/

ID:	n/a	Mode:	prCE
Type:	long int	Suffix:	1...4
Value:	n/a	List:	n/a
Unit:	n/a	Group:	n/a

Liest das Endergebnis der Spannungsüberwachung:

- Bit 0: Gesetzt, wenn die Gesamtauswertung nicht in Ordnung war (=einer der nachfolgenden Tests nicht in Ordnung war). Ansonsten gelöscht.
- Bit 1: Gesetzt, wenn irgendeine Spannungsharmonische >100% des Limit war. Ansonsten gelöscht.
- Bit 2: Gesetzt, wenn die Amplitude der Spannung außerhalb der Norm lag. Ansonsten gelöscht.
- Bit 3: Gesetzt, wenn die Frequenz der Spannung außerhalb der Norm lag. Ansonsten gelöscht.
- Bit 4: Gesetzt, wenn der Crestfaktor nicht innerhalb der Norm lag. Ansonsten gelöscht.
- Bit 5: Gesetzt, wenn der Spitzenwert nicht innerhalb  $90^\circ \pm 3^\circ$  liegt

<b>10.2.4.1.7.9.3 :HWCFactor?</b>	<b>FLCF?</b>	
-----------------------------------	--------------	--

SCPI: :FETCh[:SCALar]:HARMonics[:VOLTage]:HWCFactor? /qonly/ <list> |  
 :READ[:SCALar]:HARMonics[:VOLTage]:HWCFactor? /qonly/ <list>  
 SHORT: FLCF? /qonly/ <list>

ID:	n/a	Mode:	prCE
Type:	float	Suffix:	1...4
Value:	n/a	List:	0...31 für Nr. der Halbschwingung
Unit:	n/a	Group:	n/a

Liest den Crestfaktor der Halbwellen der Spannung.

<b>10.2.4.1.7.9.4 :IAMPlitude? HUZA?</b>
--

SCPI: :FETCh[:SCALar]:HARMonics:VOLTagE:IAMPlitude? /qonly/ |  
 :READ[:SCALar]:HARMonics:VOLTagE:IAMPlitude? /qonly/  
 SHORT: HUZA? /qonly/

ID:	n/a	Mode:	prCE
Type:	float	Suffix:	1...4
Value:	n/a	List:	0...5 für die Nr. der Zwischen- harmonischen relativ zum Analysestart
Unit:	V	Group:	n/a

Liest die Zwischenharmonischen der Spannung. Es stehen maximal 6 Werte zur Verfügung.  
 Um den Analysebereich zu definieren, siehe 10.2.10.8.2, ':IStArt HNRZ'

<b>10.2.4.1.7.9.5 :LIMit? HULM? UL</b>
--

SCPI: :FETCh[:SCALar]:HARMonics[:VOLTagE]:LIMit? /qonly/ <list> |  
 :READ[:SCALar]:HARMonics[:VOLTagE]:LIMit? /qonly/ <list>  
 SHORT: HULM? /qonly/ <list>

ID:	UL	Mode:	prCE
Type:	float	Suffix:	1...4
Value:	n/a	List:	0...40 für die Ordnung
Unit:	V	Group:	n/a

Liest die Grenzwerte der Harmonischen der Spannung.

<b>10.2.4.1.7.9.6 :LTResult? HULT?</b>
--

SCPI: :FETCh[:SCALar]:HARMonics[:VOLTagE]:LTResult? /qonly/ <list> |  
 :READ[:SCALar]:HARMonics[:VOLTagE]:LTResult? /qonly/ <list>  
 SHORT: HULT? /qonly/ <list>

ID:	n/a	Mode:	prCE
Type:	long int	Suffix:	1...4
Value:	0...2 <sup>41</sup> -1	List:	0, 1 für Array Element
Unit:	n/a	Group:	n/a

Liest das Langzeitergebnis der Spannungsharmonischen. Dieses ist ein Array von 2 Zahlen, so daß man ein 64Bit Ergebnis bekommt, wenn man beide ausliest. Jedes der Bits zeigt an, ob die Harmonische mindestens einmal die Grenzwerte verletzt hat.

<b>10.2.4.1.7.9.7 :MAMPlitude? HUMX? UMax</b>
---

SCPI: :FETCh[:SCALar]:HARMonics[:VOLTagE]:MAMPlitude? /qonly/ <list> |  
 :READ[:SCALar]:HARMonics[:VOLTagE]:MAMPlitude? /qonly/ <list>  
 SHORT: HUMX? /qonly/ <list>

ID:	Umax	Mode:	prCE
Type:	float	Suffix:	1...4
Value:	n/a	List:	0...40 für die Ordnung
Unit:	V	Group:	n/a

Liest die maximale Amplitude der Harmonischen der Spannung.

<b>10.2.4.1.7.9.8 :MAXCfactor?      FLCX?</b>
---

SCPI: :FETCh[:SCALar]:HARMonics[:VOLTage]: MAXCfactor? /qonly/ |  
:READ[:SCALar]:HARMonics[:VOLTage]: MAXCfactor? /qonly/  
SHORT: FLCX? /qonly/

ID: n/a	Mode: prCE
Type: float	Suffix: 1...4
Value: n/a	List: n/a
Unit: n/a	Group: n/a

Liest den maximalen Crestfaktor der Spannung.

<b>10.2.4.1.7.9.9 :MAXPhi?      FLPX?</b>
---

SCPI: :FETCh[:SCALar]:HARMonics[:VOLTage]: MAXPhi? /qonly/ |  
:READ[:SCALar]:HARMonics[:VOLTage]: MAXPhi? /qonly/  
SHORT: FLPX? /qonly/

ID: n/a	Mode: prCE
Type: float	Suffix: 1...4
Value: n/a	List: n/a
Unit: °	Group: n/a

Liest die maximale Phasenlage des Spitzenwertes der Spannung.

<b>10.2.4.1.7.9.10 :MINCfactor?      FLCN?</b>
--

SCPI: :FETCh[:SCALar]:HARMonics[:VOLTage]: MINCfactor? /qonly/ |  
:READ[:SCALar]:HARMonics[:VOLTage]: MINCfactor? /qonly/  
SHORT: FLCN? /qonly/

ID: n/a	Mode: prCE
Type: float	Suffix: 1...4
Value: n/a	List: n/a
Unit: n/a	Group: n/a

Liest den minimalen Crestfaktor der Spannung.

<b>10.2.4.1.7.9.11 :MINPhi?      FLPN?</b>
--

SCPI: :FETCh[:SCALar]:HARMonics[:VOLTage]: MINPhi? /qonly/ |  
:READ[:SCALar]:HARMonics[:VOLTage]: MINPhi? /qonly/  
SHORT: FLPN? /qonly/

ID: n/a	Mode: prCE
Type: float	Suffix: 1...4
Value: n/a	List: n/a
Unit: °	Group: n/a

Liest die minimale Phasenlage des Spitzenwertes der Spannung.



**10.2.4.1.7.9.12 :OLIMit?****HUOV?**

SCPI: :FETCh[:SCALar]:HARMonics[:VOLTage]:OLIMit? /qonly/ <list> |  
 :READ[:SCALar]:HARMonics[:VOLTage]:OLIMit? /qonly/ <list>  
 SHORT: HUOV? /qonly/ <list>

ID:	n/a	Mode:	prCE
Type:	long int	Suffix:	1...4
Value:	0...2 <sup>41</sup> -1	List:	0...3 für das Array Element
Unit:	n/a	Group:	n/a

Liest das aktuelle Ergebnis der Spannungsharmonischen. Dieses ist ein Array von 4 Zahlen, so daß man zwei 64Bit Ergebnisse bekommt, wenn man die Elemente 0/1 bzw. 2/3 ausliest. Bei den Elementen 2/3 zeigt jedes Bit (von 0 bis 40) an, ob die Harmonische mindestens einmal die Grenzwerte verletzt hat. Die Elemente 0/1 sind nicht genutzt.

**10.2.4.1.7.9.13 :PHASe?****HUPH?****UP**

SCPI: :FETCh[:SCALar]:HARMonics[:VOLTage]:PHASe? /qonly/ <list> |  
 :READ[:SCALar]:HARMonics[:VOLTage]:PHASe? /qonly/ <list>  
 SHORT: HUPH? /qonly/ <list>

ID:	UP	Mode:	HARM100
Type:	float	Suffix:	1...12
Value:	n/a	List:	0...99 für die Ordnung
Unit:	°	Group:	n/a

Liest die Phase der Harmonischen der Spannung.

**10.2.4.1.7.9.14 :PPHase?****FLUP?**

SCPI: :FETCh[:SCALar]:HARMonics[:VOLTage]:PPHase? /qonly/ <list> |  
 :READ[:SCALar]:HARMonics[:VOLTage]: PPHase? /qonly/ <list>  
 SHORT: FLUP? /qonly/ <list>

ID:	n/a	Mode:	prCE
Type:	float	Suffix:	1...4
Value:	n/a	List:	0...31 für Nummer der Halbschwingung
Unit:	°	Group:	n/a

Liest den Phasenwinkel des Spitzenwertes der Halbwellen der Spannung.

**10.2.4.1.7.9.15 :STATe?****HUST?**

SCPI: :FETCh[:SCALar]:HARMonics[:VOLTage]:STATe? /qonly/ |  
 :READ[:SCALar]:HARMonics[:VOLTage]:STATe? /qonly/ |  
 SHORT: HUST? /qonly/

ID:	n/a	Mode:	prCE
Type:	long int	Suffix:	1...4
Value:	0...2 <sup>5</sup> -1	List:	n/a
Unit:	n/a	Group:	n/a

Liest das aktuelle Ergebnis der Spannungsüberwachung:

- Bit 0: Gesetzt, wenn die Gesamtauswertung nicht in Ordnung war (=einer der nachfolgenden Tests nicht in Ordnung war). Ansonsten gelöscht.
- Bit 1: Gesetzt, wenn irgendeine Spannungsharmonische >100% des Limit war. Ansonsten gelöscht.
- Bit 2: Gesetzt, wenn die Amplitude der Spannung außerhalb der Norm lag. Ansonsten gelöscht.
- Bit 3: Gesetzt, wenn die Frequenz der Spannung außerhalb der Norm lag. Ansonsten gelöscht.
- Bit 4: Gesetzt, wenn der Crest-Faktor nicht innerhalb der Norm lag. Ansonsten gelöscht.
- Bit 5: Gesetzt, wenn der Spitzenwert nicht innerhalb  $90^\circ \pm 3^\circ$  liegt

<b>10.2.4.1.7.9.16 :THDistort?</b>	<b>HUHD?</b>	<b>Uthd</b>
------------------------------------	--------------	-------------

SCPI: :FETCh[:SCALar]:HARMonics[:VOLTage]:THDistort? /qonly/ |  
:READ[:SCALar]:HARMonics[:VOLTage]:THDistort? /qonly/  
SHORT: HUHD? /qonly/

ID:	Uthd	Mode:	prCE, Flicker, HARM100
Type:	float	Suffix:	1...4/12
Value:	in %	List:	n/a
Unit:	n/a	Group:	n/a

Liest den Klirrfaktor der Spannung.

### 10.2.4.1.8 :POWer

```

:CALCulate
:DISPlay
:FETCh →      [:SCALar] →      :CURRent
:FORMat         :CYCLe
:INITiate       :DINPut
:INPut          :ENERgy
:INSTRument     :FLICKer
:MEMory         :FREQuency
:READ →       :HARMonics
:SENSe          :POWer →      :AACTive
:SOURce        :RESistance    :AAPParent
:STATus        :SSYSstem      [:ACTive]
:SYSTEM        :VARiable      :APParent
:TRIGger       [:VOLTage]     :AREactive
                                     :FSCale
                                     :ICAPacity
                                     :PFACTOR
                                     :PHASe
                                     :REACTive

```

<b>10.2.4.1.8.1 :AACTive?</b>	<b>PM?</b>	<b>Pm</b>
-------------------------------	------------	-----------

SCPI: :FETCh[:SCALar]:POWer:AACTive? /qonly/ | :READ[:SCALar]:POWer:AACTive? /qonly/  
SHORT: PM? /qonly/

ID:	Pm	Mode:	Normal
Type:	float	Suffix:	1...14
Value:	n/a	List:	n/a
Unit:	W	Group:	n/a

Liest die mittlere Wirkleistung der Energiemessung.

<b>10.2.4.1.8.2 :AAPParent?</b>	<b>SM?</b>	<b>Sm</b>
---------------------------------	------------	-----------

SCPI: :FETCh[:SCALAr]:POWer:AAPParent? /qonly/ |  
:READ[:SCALAr]:POWer:AAPParent? /qonly/  
SHORT: SM? /qonly/

ID:	Sm	Mode:	Normal
Type:	float	Suffix:	1...14
Value:	n/a	List:	n/a
Unit:	VA	Group:	n/a

Liest die mittlere Scheinleistung der Energiemessung.

<b>10.2.4.1.8.3 [:ACTive]?</b>	<b>P?</b>	<b>P</b>
--------------------------------	-----------	----------

SCPI: :FETCh[:SCALAr]:POWer[:ACTive]? /qonly/ | :READ[:SCALAr]:POWer[:ACTive]? /qonly/  
SHORT: P? /qonly/

ID:	P	Mode:	alle
Type:	float	Suffix:	1...14
Value:	n/a	List:	n/a
Unit:	W	Group:	n/a

Liest die Wirkleistung.

<b>10.2.4.1.8.4 :APParent?</b>	<b>S?</b>	<b>S</b>
--------------------------------	-----------	----------

SCPI: :FETCh[:SCALAr]:POWer:APParent? /qonly/ | :READ[:SCALAr]:POWer:APParent? /qonly/  
SHORT: S? /qonly/

ID:	S	Mode:	alle
Type:	float	Suffix:	1...14
Value:	n/a	List:	n/a
Unit:	VA	Group:	n/a

Liest die Scheinleistung.

<b>10.2.4.1.8.5 :AREactive?</b>	<b>QM?</b>	<b>Qm</b>
---------------------------------	------------	-----------

SCPI: :FETCh[:SCALAr]:POWer:AREactive? /qonly/ |  
:READ[:SCALAr]:POWer:AREactive? /qonly/  
SHORT: QM? /qonly/

ID:	Qm	Mode:	Normal
Type:	float	Suffix:	1...14
Value:	n/a	List:	n/a
Unit:	var	Group:	n/a

Liest die mittlere Blindleistung der Energiemessung.

**10.2.4.1.8.6 :FSCale?****FSP?**

SCPI: :FETCh[:SCALar]:POWer:FSCale? /qonly/ | :READ[:SCALar]:POWer:FSCale? /qonly/  
SHORT: FSP? /qonly/

ID:	n/a	Mode:	alle
Type:	float	Suffix:	1...14
Value:	n/a	List:	n/a
Unit:	W	Group:	n/a

Liest den Full Scale der Leistung.

**10.2.4.1.8.7 :ICAPacity?****INCA?****Inca**

SCPI: :FETCh[:SCALar]:POWer:ICAPacity? /qonly/ | :READ[:SCALar]:POWer:ICAPacity? /qonly/  
SHORT: INCA? /qonly/

ID:	Inca	Mode:	Normal
Type:	long int	Suffix:	1...12
Value:	-1, 0, +1	List:	n/a
Unit:	n/a	Group:	n/a

Liest den Status des inca Flag. Es zeigt an, ob ein System induktiv oder kapazitiv ist:

+1 induktiv  
0 undefiniert  
-1 kapazitiv

**10.2.4.1.8.8 :PFACtor?****PF?****PF**

SCPI: :FETCh[:SCALar]:POWer:PFACtor? /qonly/ | :READ[:SCALar]:POWer:PFACtor? /qonly/  
SHORT: PF? /qonly/

ID:	PF	Mode:	alle
Type:	float	Suffix:	1...14
Value:	n/a	List:	n/a
Unit:	n/a	Group:	n/a

Liest den Leistungsfaktor.

**10.2.4.1.8.9 :PHASe?****PHI?****PHI**

SCPI: :FETCh[:SCALar]:POWer:PHASe? /qonly/ | :READ[:SCALar]:POWer:PHASe? /qonly/  
SHORT: PHI? /qonly/

ID:	PHI	Mode:	Normal
Type:	float	Suffix:	1...12
Value:	n/a	List:	n/a
Unit:	°	Group:	n/a

Liest den Phasenwinkel zwischen Strom und Spannung.

<b>10.2.4.1.8.10 :REACtive?</b>	<b>Q?</b>	<b>Q</b>
---------------------------------	-----------	----------

SCPI: :FETCh[:SCALar]:POWER:REACtive? /qonly/ | :READ[:SCALar]:POWER:REACtive? /qonly/  
 SHORT: Q? /qonly/

ID: Q	Mode: alle
Type: float	Suffix: 1...14
Value: n/a	List: n/a
Unit: var	Group: n/a

Liest die Blindleistung.

### 10.2.4.1.9 :RESistance

:CALCulate		
:DISPlay		
:FETCh →	[:SCALar] →	:CURRent
:FORMat		:CYCLe
:INITiate		:DINPut
:INPut		:ENERgy
:INSTrument		:FLICKer
:MEMory		:FREQUency
:READ →		:HARMonics
:SENSe		:POWER
:SOURce	:RESistance →	:ASResist
:STATus	:SSYStem	:IMPedance
:SYSTem	:VARiable	:RSIMPedance
:TRIGger	[:VOLTage]	

<b>10.2.4.1.9.1 :ASResist?</b>	<b>RSER?</b>	<b>Rser</b>
--------------------------------	--------------	-------------

SCPI: :FETCh[:SCALar]:RESistance:ASResist? /qonly/ |  
 :READ[:SCALar]:RESistance:ASResist? /qonly/  
 SHORT: RSER? /qonly/

ID: Rser	Mode: Normal, prCE, Flicker
Type: float	Suffix: 1...12
Value: n/a	List: n/a
Unit: Ω	Group: n/a

Liest den seriellen Wirkwiderstand.

<b>10.2.4.1.9.2 :IMPedance?</b>	<b>Z?</b>	<b>Z</b>
---------------------------------	-----------	----------

SCPI: :FETCh[:SCALar]:RESistance:IMPedance? /qonly/ |  
 :READ[:SCALar]:RESistance:IMPedance? /qonly/  
 SHORT: Z? /qonly/

ID: Z	Mode: Normal, prCE, Flicker
Type: float	Suffix: 1...12
Value: n/a	List: n/a
Unit: Ω	Group: n/a

Liest den Scheinwiderstand.

<b>10.2.4.1.9.3 :RSIMpedance?</b>	<b>XSER?</b>	<b>Xser</b>
-----------------------------------	--------------	-------------

SCPI: :FETCh[:SCALAr]:RESistance:RSIMpedance? /qonly/ |  
:READ[:SCALAr]:RESistance:RSIMpedance? /qonly/  
SHORT: XSER? /qonly/

ID:	Xser	Mode:	Normal, prCE, Flicker
Type:	float	Suffix:	1...12
Value:	n/a	List:	n/a
Unit:	$\Omega$	Group:	n/a

Liest den seriellen Blindwiderstand.

<b>10.2.4.1.10 :SSYSstem?</b>	<b>RLS?</b>
-------------------------------	-------------

SCPI: :FETCh[:SCALAr]:SSYSstem? [<NRi>] /qonly/ | :READ[:SCALAr]:SSYSstem? [<NRi>] /qonly/  
SHORT: RLS? /qonly/

ID:	n/a	Mode:	Normal
Type:	long int	Suffix:	n/a
Value:	-1, 0, +1	List:	n/a
Unit:	n/a	Group:	optional [<NRi>], 0=A, 1=B, ...

Liest die Art des Versorgungssystems aus

- 0 undefiniert
- +1 rechtsdrehendes System (Phasenfolge 1, 2, 3)
- 1 linksdrehendes System (Phasenfolge 1, 3, 2)

<b>10.2.4.1.11 :STATe?</b>	<b>TSTA?</b>
----------------------------	--------------

SCPI: :FETCh[:SCALAr]:TRANSient:STATe? /qonly/ | :READ[:SCALAr]:TRANSient:STATe? /qonly/  
SHORT: TSTA? /qonly/

ID:	n/a	Mode:	Transient
Type:	long int	Suffix:	n/a
Value:	0...4	List:	n/a
Unit:	n/a	Group:	optional [<NRi>], 0=A, 1=B, ...

Liest den Status der Transientensuche:

- 0 Idle
- 1 Start: Vorbereiten der Transientensuche, während dieser Zeit werden die Pretriggerwerte aufgenommen.
- 2 Search: Die Pretriggerwerte sind aufgenommen, die Suche läuft.
- 3 PostTrigger: Ein Event ist aufgetreten, die Posttriggerwerte werden gespeichert.
- 4 Freeze: Die Werte sind komplett aufgenommen.

<b>10.2.4.1.12 :VARIABLE?</b>	<b>VAR?</b>
-------------------------------	-------------

SCPI: :FETCH[:SCALAR]:VARIABLE? /qonly/ <list> | :READ[:SCALAR]:VARIABLE? /qonly/ <list>  
 SHORT: VAR? /qonly/ <list>

ID: Name den der Anwender vergeben hat. Mode: alle  
 Das Script 'abc=Utrms\*2;' erzeugt die ID 'abc'.  
 Type: float Suffix: n/a  
 Value: n/a List: 0...11 für Array Element  
 Unit: n/a Group: n/a

Liest den Wert der benutzerdefinierten Variablen, die in einem Array gespeichert sind.

<b>10.2.4.1.13 :VNAME?</b>	<b>NVAR?</b>
----------------------------	--------------

SCPI: :FETCH[:SCALAR]:VNAME? /qonly/ <string program data> | :READ[:SCALAR]:VNAME?  
 /qonly/ <string program data>  
 SHORT: NVAR? /qonly/ <string program name>

ID: Mode: alle  
 Type: float Suffix: n/a  
 Value: n/a List: n/a  
 Unit: n/a Group: n/a

Liest den Wert der benutzerdefinierten Variablen, deren Name als String übergeben wurde.

Beispiel: NVAR? „abc“ liest den Wert der Variablen 'abc'

#### 10.2.4.1.14 [:VOLTage]

```

:CALCulate
:DISPlay
:FETCH →      [:SCALAR] →      :CURRent
:FORMat       :CYCLe
:INITiate     :DINPut
:INPut        :ENERgy
:INSTRument   :FLICKer
:MEMory       :FREQUency
:READ →       :HARMonics
:SENSE       :POWER
:SOURce       :RESistance
:STATus      :SSYSstem
:SYSTEM      :VARIABLE
:TRIGger     [:VOLTage] →      :AC
                                           :AINPut
                                           :CFACtor
                                           :DC
                                           :FFACtor
                                           :INRush
                                           :MAXPk
                                           :MINPk
                                           :PPEak
                                           :RECTify
                                           :RUSed
                                           [:TRMS]
  
```

<b>10.2.4.1.14.1 :AC?</b>	<b>UAC?</b>	<b>Uac</b>
---------------------------	-------------	------------

SCPI: :FETCh[:SCALar][:VOLTage]:AC? /qonly/ | :READ[:SCALar][:VOLTage]:AC? /qonly/  
 SHORT: UAC? /qonly/

ID: Uac	Mode: Normal, prCE
Type: float	Suffix: 1...12
Value: n/a	List: n/a
Unit: V	Group: n/a

Liest den AC Wert der Spannung.

<b>10.2.4.1.14.2 :AINPut?</b>	<b>AIVA?</b>	<b>Ain</b>
-------------------------------	--------------	------------

SCPI: :FETCh[:SCALar][:VOLTage]:AINPut? /qonly/ | :READ[:SCALar][:VOLTage]:AINPut? /qonly/  
 SHORT: AIVA? /qonly/

ID: Ain	Mode: alle
Type: float	Suffix: 1...8
Value: n/a	List: n/a
Unit: V	Group: n/a

Liest die Spannung des Analogeingangs der Prozeßsignalschnittstelle.

<b>10.2.4.1.14.3 :CFACtor?</b>	<b>UCF?</b>	<b>Ucf</b>
--------------------------------	-------------	------------

SCPI: :FETCh[:SCALar][:VOLTage]:CFACtor? /qonly/ |  
 :READ[:SCALar][:VOLTage]:CFACtor? /qonly/  
 SHORT: UCF? /qonly/

ID: Ucf	Mode: Normal
Type: float	Suffix: 1...12
Value: n/a	List: n/a
Unit: n/a	Group: n/a

Liest den Crest Faktor der Spannung.

<b>10.2.4.1.14.4 :DC?</b>	<b>UDC?</b>	<b>Udc</b>
---------------------------	-------------	------------

SCPI: :FETCh[:SCALar][:VOLTage]:DC? /qonly/ | :READ[:SCALar][:VOLTage]:DC? /qonly/  
 SHORT: UDC? /qonly/

ID: Udc	Mode: Normal, prCE
Type: float	Suffix: 1...12
Value: n/a	List: n/a
Unit: V	Group: n/a

Liest den DC Wert der Spannung.

<b>10.2.4.1.14.5 :FFACtor?</b>	<b>UFF?</b>	<b>Uff</b>
--------------------------------	-------------	------------

SCPI: :FETCh[:SCALar][:VOLTage]:FFACtor? /qonly/ |  
 :READ[:SCALar][:VOLTage]:FFACtor? /qonly/



SHORT: UFF? /qonly/

ID:	Uff	Mode:	Normal
Type:	float	Suffix:	1...12
Value:	n/a	List:	n/a
Unit:	n/a	Group:	n/a

Liest den Form Faktor der Spannung.

<b>10.2.4.1.14.6 :FSCale?</b>	<b>FSU?</b>
-------------------------------	-------------

SCPI: :FETCh[:SCALar][:VOLTage]:FSCale? /qonly/ |  
:READ[:SCALar][:VOLTage]:FSCale? /qonly/  
SHORT: FSU? /qonly/

ID:	n/a	Mode:	alle
Type:	float	Suffix:	1...12
Value:	n/a	List:	n/a
Unit:	V	Group:	n/a

Liest den Full Scale Wert der Spannung.

<b>10.2.4.1.14.7 :MAXPk?</b>	<b>UMAX?</b>	<b>Upkp</b>
------------------------------	--------------	-------------

SCPI: :FETCh[:SCALar][:VOLTage]:MAXPk? /qonly/ |  
:READ[:SCALar][:VOLTage]:MAXPk? /qonly/  
SHORT: UMAX? /qonly/

ID:	Upkp	Mode:	Normal
Type:	float	Suffix:	1...12
Value:	n/a	List:	n/a
Unit:	V	Group:	n/a

Liest die maximale Spannung.

<b>10.2.4.1.14.8 :MINPk?</b>	<b>UMIN?</b>	<b>Upkn</b>
------------------------------	--------------	-------------

SCPI: :FETCh[:SCALar][:VOLTage]:MINPk? /qonly/ | :READ[:SCALar][:VOLTage]:MINPk? /qonly/  
SHORT: UMIN? /qonly/

ID:	Upkn	Mode:	Normal
Type:	float	Suffix:	1...12
Value:	n/a	List:	n/a
Unit:	V	Group:	n/a

Liest die minimale Spannung.

<b>10.2.4.1.14.9 :PHASe?</b>	<b>UPHI?</b>	<b>Uphi</b>
------------------------------	--------------	-------------

SCPI: :FETCh[:SCALar][:VOLTage]:PHASe? /qonly/ |  
:READ[:SCALar][:VOLTage]:PHASe? /qonly/  
SHORT: UPHI? /qonly/

ID:	n/a	Mode:	Normal
-----	-----	-------	--------

Type:	float	Suffix:	1...12
Value:	n/a	List:	n/a
Unit:	°	Group:	n/a

Liest den Phasenwinkel der Spannung, so wie im Fresnel Diagram angezeigt.

<b>10.2.4.1.14.10 :PPEak?</b>	<b>UPP?</b>	<b>Upp</b>
-------------------------------	-------------	------------

SCPI: :FETCh[:SCALar][:VOLTage]:PPEak? /qonly/ | :READ[:SCALar][:VOLTage]:PPEak? /qonly/  
SHORT: UPP? /qonly/

ID:	Upp	Mode:	Normal
Type:	float	Suffix:	1...12
Value:	n/a	List:	n/a
Unit:	V	Group:	n/a

Liest den Spitze-Spitze Wert der Spannung.

<b>10.2.4.1.14.11 :RECTify?</b>	<b>UREC?</b>	<b>Urect</b>
---------------------------------	--------------	--------------

SCPI: :FETCh[:SCALar][:VOLTage]:RECTify? /qonly/ |  
:READ[:SCALar][:VOLTage]:RECTify? /qonly/  
SHORT: UREC? /qonly/

ID:	Urect	Mode:	Normal
Type:	float	Suffix:	1...12
Value:	n/a	List:	n/a
Unit:	V	Group:	n/a

Liest den Gleichrichtwert der Spannung.

<b>10.2.4.1.14.12 :RUSed?</b>	<b>OVRU?</b>	<b>OvrU</b>
-------------------------------	--------------	-------------

SCPI: :FETCh[:SCALar][:VOLTage]:RUSed? /qonly/ |  
:READ[:SCALar][:VOLTage]:RUSed? /qonly/  
SHORT: OVRU? /qonly/

ID:	OvrU	Mode:	alle
Type:	float	Suffix:	1...12
Value:	in %	List:	n/a
Unit:	n/a	Group:	n/a

Liest die prozentuale Aussteuerung des Meßkanals

<b>10.2.4.1.14.13 [:TRMS?]</b>	<b>UTRMS?</b>	<b>Utrms</b>
--------------------------------	---------------	--------------

SCPI: :FETCh[:SCALar][:VOLTage][:TRMS]? /qonly/ |  
:READ[:SCALar][:VOLTage][:TRMS]? /qonly/  
SHORT: UTRMS? /qonly/

ID:	Utrms	Mode:	alle
Type:	float	Suffix:	1...14
Value:	n/a	List:	n/a

Unit: V

Group: n/a

Liest den Effektivwert der Spannung.

### 10.2.5 :FORMat Kommandos

Hier wird das Ausgabeformat eingestellt.

```

:CALCulate
:DISPlay
:FETCh
:FORMat → :DATA
:INITiate
:INPut
:INSTrument
:MEMory
:READ
:SENSe
:SOURce
:STATus
:SYSTem
:TRIGger

```

#### 10.2.5.1 :DATA

#### FRMT

SCPI: :FORMat:DATA/nquery/ <NRi>  
 SHORT: FRMT/nquery/ <NRi>

ID:	n/a	Mode:	alle
Type:	long int	Suffix:	n/a
Value:	0, 1	List:	n/a
Unit:	n/a	Group:	n/a

Definiert das Ausgabeformat der Daten. Der Parameter kann sein:

‘0’ oder ‘ASCII’ für ASCII Ausgaben [\*RST default value]

‘1’ oder ‘PACKED’ für komprimierte Ausgaben.

Bei der komprimierten Ausgabe werden die Daten im ‘defined length arbitrary block response data’ Format ausgegeben. Wenn mehr Daten ausgegeben werden sollen, als die internen Puffer fassen können, werden mehrere Blöcke direkt hintereinander gehängt. Es können prinzipiell nur 3 Datentypen in der Antwort auftauchen: Strings, long-Zahlen (4Byte) und float-Zahlen (4Byte). Die numerischen Datentypen werden so übertragen, daß sie direkt im PC abgespeichert werden können. Die Zahl 0x11223344 wird bei der Übertragung in der Reihenfolge 0x44 0x33 0x22 0x11 übertragen. Dies entspricht der Art, wie Intel Prozessoren intern die Daten speichern. Wenn man also eine solche Zahl einlesen möchte, kann man die einlaufenden Daten einfach per (char) Pointer vom Eingangspuffer in die Variable für die Zahl kopieren.

Das Ausgabeformat wechselt erst am Ende der Program Message!

## 10.2.6 :INITiate Kommandos

Hier kann man spezielle Aktionen starten und stoppen.

```
:CALCulate
:DISPlay
:FETCh
:FORMat
:INITiate → :CONTinuous
:INPut      :COPY
:INSTrument :IMMEDIATE
:MEMory
:READ
:SENSe
:SOURce
:STATus
:SYSTem
:TRIGger
```

### 10.2.6.1 :CONTinuous                      CONT

SCPI: :INITiate:CONTinuous <NRi>  
SHORT: CONT <NRi>

ID:	n/a	Mode:	alle
Type:	long int	Suffix:	n/a
Value:	0, 1	List:	n/a
Unit:	n/a	Group:	n/a

Dieses Kommando aktiviert oder deaktiviert eine kontinuierliche Verarbeitung des mit :TRIGger:ACTion oder ACTN definierten Ausdrucks. Es sollten nur :FETCh Kommandos benutzt werden, da bei einer aktivierten Verarbeitung automatisch ein :INITiate:IMMEDIATE am Ende jedes Meßzyklus durchgeführt wird.

Parameter:

‘ON’ oder ‘1’ aktiviert die Bearbeitung

‘OFF’ oder ‘0’ deaktiviert die Bearbeitung [\*RST default value]

Die Normen definieren, daß der aktivierte Zustand nur über ein device clear Kommando an das Interface beendet werden kann. Das funktioniert auch bei diesem Meßgerät so. Zusätzlich kann man aber auch ein :INITiate:CONTinuous OFF oder CONT OFF schicken.

### 10.2.6.2 :COPY                                      COPY

SCPI: :INITiate:COPY/nquery/  
SHORT: COPY/nquery/

ID:	n/a	Mode:	alle
Type:	n/a	Suffix:	n/a
Value:	n/a	List:	n/a
Unit:	n/a	Group:	n/a

Die Meßwerte im Interfacepuffer werden sofort aktualisiert, und nicht am Ende des Meßzyklus (siehe auch 10.2.6.3, ‘:IMMEDIATE INIM’).

### 10.2.6.3 :IMMEDIATE

### INIM

SCPI: :INITiate:IMMEDIATE/nquery/  
SHORT: INIM/nquery/

ID:	n/a	Mode:	alle
Type:	n/a	Suffix:	n/a
Value:	n/a	List:	n/a
Unit:	n/a	Group:	n/a

Die Meßwerte im Interfacepuffer werden aktualisiert. Generell mißt das Meßgerät kontinuierlich. Nach jedem Meßzyklus werden die Werte in den Anzeigepuffer kopiert. Die Werte, die mittels der :FETCh Kommandos ausgelesen werden, werden dem Interfacepuffer entnommen. Dieser wird immer dann mit den aktuellen Meßwerten versorgt, wenn das INIM Kommando bearbeitet wird. Dadurch ist sichergestellt, daß alle Werte, die nacheinander mit :FETCh Kommandos abgerufen werden, aus einem Meßzyklus stammen und zueinander passen.

Bitte beachten!

Die Ausführung dieses Kommandos dauert bis zum Ende des aktuellen Meßzyklus. Je nach Zykluszeit kann das entsprechend lange dauern. Dies ist vor allem bei der Benutzung eines Time-Out zu beachten, wenn man auf den nächsten Meßwert wartet!

### Folgende Regeln sollten beachtet werden

1. Immer nur ein INIM pro Nachricht zum Gerät benutzen.
2. Ein zweites INIM sollte erst geschickt werden, wenn die Anforderungen des ersten beantwortet sind

### 10.2.7 :INPut Kommandos

```
:CALCulate
:DISPlay
:FETCh
:FORMat
:INITiate
:INPut →      :COUPling
:INSTRument
:MEMory
:READ
:SENSe
:SOURce
:STATus
:SYSTem
:TRIGger
```

<b>10.2.7.1 :COUPling</b>	<b>SCPL</b>
---------------------------	-------------

SCPI: :INPut:COUPling <NRi>[,<NRi>]  
 SHORT: SCPL <NRi>[,<NRi>]

ID: n/a	Mode: Normal, HARM100
Type: long int	Suffix: n/a
Value: 0, 1	List: n/a
Unit: n/a	Group: optional [,<NRi>]; 0=A, 1=B, ...

Liest und setzt die Einstellung für die Signalkopplung. Erlaubte Werte sind:

‘0’ oder ‘ACDC’ für AC+DC Kopplung [\*RST default value]

‘1’ für AC Kopplung

## 10.2.8 :INSTrument Kommandos

Hier werden grundlegende Geräteeinstellungen vorgenommen.

```
:CALCulate
:DISPlay
:FETCh
:FORMat
:INITiate
:INPut
:INSTrument → :SElect
:MEMory
:READ
:SENSe
:SOURce
:STATus
:SYSTem
:TRIGger
```

<b>10.2.8.1 :SElect</b>	<b>MODE</b>
-------------------------	-------------

SCPI: :INSTrument:SElect <NRi>  
 SHORT: MODE <NRi>

ID: n/a	Mode: alle
Type: long int	Suffix: n/a
Value: 0...4	List: n/a
Unit: n/a	Group: n/a

Liest und setzt dem Meßmodus:

‘0’ oder ‘NORML’ für normalen Meßmodus [\*RST default value]

‘1’ oder ‘CEHRM’ für CE Harmonischen Modus

‘2’ oder ‘CEFLK’ für CE Flicker Modus

‘3’ oder ‘HRMHUN’ für 100 Harmonischen Modus

‘4’ oder ‘TRANS’ für Transientenmodus

## Hinweis

Die Ausführung dieses Kommandos kann bis zu einigen Sekunden dauern. Das LMG arbeitet intern mit einer Watchdog-Schaltung. Damit diese Schaltung nicht anspricht, sollte der 'MODE x' das einzige Kommando einer Nachricht sein. Nur ein '\*OPC?' kann angehängt werden, um eine Antwort zu bekommen, wenn der Befehl fertig ist ('MODE x;\*OPC?').

### 10.2.9 :MEMory Kommandos

```
:CALCulate
:DISPlay
:FETCh
:FORMat
:INITiate
:INPut
:INSTrument
:MEMory → :FREeze
:READ :SSIZe
:SENSe
:SOURce
:STATus
:SYSTem
:TRIGger
```

#### 10.2.9.1 :FREeze

#### FRZ

SCPI: :MEMory:FREeze <NRi>  
SHORT: FRZ <NRi>

ID:	n/a	Mode:	alle
Type:	long int	Suffix:	n/a
Value:	0, 1	List:	n/a
Unit:	n/a	Group:	n/a

Einfrieren des Scope Speichers. Die Oszilloskopfunktion verfügt über so viel Speicher, daß dieser nicht in den Interfacepuffer kopiert werden kann. Aus diesem Grunde sollte man FRZ auf ON setzen, wenn man die Abtastwerte auslesen möchte. Parameter:

'ON' oder '1' aktiviert den Modus

'OFF' oder '0' deaktiviert den Modus [\*RST default value]

#### 10.2.9.2 :SSIZe

#### GMEM

SCPI: :MEMory:SSIZe /qonly/  
SHORT: GMEM /qonly/

ID:	n/a	Mode:	alle
Type:	long int	Suffix:	n/a
Value:	0, 2 <sup>16</sup> , 2 <sup>22</sup> , 2 <sup>23</sup>	List:	n/a
Unit:	n/a	Group:	n/a

Liest die Größe des Speichers für die Abtastwerte aus.

## 10.2.10 :SENSe Kommandos

### 10.2.10.1 :AINPut

```

:CALCulate
:DISPlay
:FETCh
:FORMat
:INITiate
:INPut
:INSTrument
:MEMory
:READ
:SENSe →      :AINPut →      :FSCale
:SOURce       :ARON          :ZERO
:STATus       :AVERage
:SYSTem       :CURRent
:TRIGger      :FILTer
              :FINPut
              :FLICker
              :HARMonics
              :INTegral
              :SWEep
              :TRANsient
              :VOLTage
              :WAVEform
              :WIRing
              :ZPREject

```

#### 10.2.10.1.1 :FSCale AIHI

SCPI: :SENSe:AINPut:FSCale <NRf>  
 SHORT: AIHI <NRf>

ID:	n/a	Mode:	alle
Type:	float	Suffix:	1...8
Value:	n/a, [*RST default value] = 10	List:	n/a
Unit:	n/a	Group:	n/a

Liest und setzt den Full Scale des Analog Eingangs.

#### 10.2.10.1.2 :ZERO AILO

SCPI: :SENSe:AINPut:ZERO <NRf>  
 SHORT: AILO <NRf>

ID:	n/a	Mode:	alle
Type:	float	Suffix:	1...8
Value:	n/a, [*RST default value] = 0	List:	n/a
Unit:	n/a	Group:	n/a

Liest und setzt den Nullpunkt des Analog Eingangs.

#### 10.2.10.2 :ARON ARON

SCPI: :SENSe:ARON <NRi>



SHORT: ARON <NRi>

ID:	n/a	Mode:	Normal
Type:	long int	Suffix:	n/a
Value:	0, 1	List:	n/a
Unit:	n/a	Group:	n/a

Setzt und liest, ob die Aron-Schaltung benutzt werden soll. Folgende Werte sind erlaubt.

- 0: Die Aronschaltung wird nicht benutzt.  
 1: Die Aronschaltung wird benutzt, [\*RST default value].

### 10.2.10.3 :AVERage

```

:CALCulate
:DISPlay
:FETCh
:FORMat
:INITiate
:INPut
:INSTRument
:MEMory
:READ
:SENSe →      :AINPut
:SOURce        :ARON
:STATus        :AVERage →      :COUNt
:SYSTem        :CURRent
:TRIGger       :FILTer
               :FINPut
               :FLICKer
               :HARMonics
               :INTEgral
               :SWEep
               :TRANsient
               :VOLTage
               :WAVEform
               :WIRing
               :ZPREject
  
```

#### 10.2.10.3.1 :COUNt

#### AVER

#### Aver

SCPI: :SENSe:AVERage:COUNt <NRi>  
 SHORT: AVER <NRi>

ID:	Aver	Mode:	Normal
Type:	float	Suffix:	n/a
Value:	1...999, [*RST default value] = 1	List:	n/a
Unit:	n/a	Group:	n/a

Liest und setzt die Mittelung.

### 10.2.10.4 :CURRent

```

:CALCulate
:DISPlay
:FETCh
:FORMat
:INITiate
  
```

```

:INPut
:INSTRument
:MEMory
:READ
:SENSe →      :AINPut
:SOURce        :ARON
:STATus        :AVERage
:SYSTem        :CURRent →      :DETEctor
:TRIGger       :FILTer        :IDENtify
               :FINPut        :RANGe
               :FLICKer       :SCALE
               :HARMonics
               :INTEgral
               :SWEep
               :TRANsient
               :VOLTage
               :WAVEform
               :WIRing
               :ZPREject

```

#### 10.2.10.4.1 :DETEctor IEXT

SCPI: :SENSe:CURRent:DETEctor <NRi>  
 SHORT: IEXT <NRi>

ID:	n/a	Mode:	alle
Type:	long int	Suffix:	1...4
Value:	0, 1	List:	n/a
Unit:	n/a	Group:	n/a

Liest und setzt die Einstellung für den internen/externen Stromeingang:

‘0’ oder ‘INT’ für internen Stromeingang [\*RST default value]

‘1’ oder ‘EXT’ für externen Stromeingang (Sensor-Spannungseingang)

#### 10.2.10.4.2 :IDENtify? IDNI?

SCPI: :SENSe:CURRent:IDENtify? /qonly/  
 SHORT: IDNI? /qonly/

ID:	n/a	Mode:	alle
Type:	string	Suffix:	1...4
Value:	n/a	List:	n/a
Unit:	n/a	Group:	n/a

Liest die Identifizierung eines Stromsensors.

#### 10.2.10.4.3 :RANGe

```

:CALCulate
:DISPlay
:FETCh
:FORMat
:INITiate
:INPut
:INSTRument
:MEMory
:READ

```

:SENSe →	:AINPut		
:SOURce	:ARON		
:STATus	:AVERage		
:SYSTem	:CURRent →	:DETEctor	
:TRIGger	:FILTer	:IDENtify	
	:FINPut	:RANGe →	:AUTO
	:FLICKer	:SCALe	:LINTern
	:HARMonics		[:UPPer]
	:INTegral		
	:SWEep		
	:TRANsient		
	:VOLTage		
	:WAVEform		
	:WIRing		
	:ZPREject		

#### 10.2.10.4.3.1 :AUTO IAM

SCPI: :SENSe:CURRent:RANGe:AUTO <NRi>  
SHORT: IAM <NRi>

ID:	n/a	Mode:	alle
Type:	long int	Suffix:	1...4
Value:	0, 1	List:	n/a
Unit:	n/a	Group:	n/a

Liest oder setzt den Autorange Status des Stromes.

‘0’ oder ‘MANUAL’ für manuellen Meßbereich

‘1’ oder ‘AUTO’ für automatischen Meßbereich [\*RST default value]

#### 10.2.10.4.3.2 :LINTern? IILS?

SCPI: :SENSe:CURRent:RANGe:LINTern?/qonly/  
SHORT: IILS/qonly/

ID:	n/a	Mode:	alle
Type:	float	Suffix:	1...4
Value:	n/a	List:	n/a
Unit:	A	Group:	n/a

Liest eine Liste mit den vorhandenen Meßbereichen. Man bekommt mehrere float-Zahlen zurück. Die Erste gibt die Anzahl der Nachfolgenden an, die weiteren stehen für die Meßbereiche. Die Zahlen sind mit Komma getrennt!

Wenn externe Meßbereiche gewählt sind, kommen diese zurück.

#### 10.2.10.4.3.3 [:UPPer] IRNG Rngl

SCPI: :SENSe:CURRent:RANGe[:UPPer] <NRf>  
SHORT: IRNG <NRf>

ID:	Rngl	Mode:	alle
Type:	float	Suffix:	1...4
Value:	n/a	List:	n/a
Unit:	A	Group:	n/a

Liest und setzt dem Meßbereich des Stromkanals. Der Parameter ist der Nennwert des jeweiligen Meßbereichs.

<b>10.2.10.4.4 :SCALE</b>	<b>ISCA</b>	<b>Iscal</b>
---------------------------	-------------	--------------

SCPI: :SENSe:CURRent:SCALE <NRf>  
SHORT: ISCA <NRf>

ID: Iscal	Mode: alle
Type: float	Suffix: 1...4
Value: n/a, [*RST default value] = 1	List: n/a
Unit: n/a	Group: n/a

Liest und setzt die Skalierung des Stromkanals.

### 10.2.10.5 :FILTer

<b>10.2.10.5.1 :AFILTer</b>	<b>FAAF</b>	
-----------------------------	-------------	--

SCPI: :SENSe:FILTer:AFILTer <NRi>[,<NRi>]  
SHORT: FAAF <NRi>[,<NRi>]

ID: n/a	Mode: HARM100
Type: long int	Suffix: n/a
Value: 0, 1	List: n/a
Unit: n/a	Group: optional [,<NRi>]; 0=A, 1=B, ...

Liest und setzt die Anti-Aliasing-Filter Einstellungen:

- 0: Anti Aliasing Filter manuell setzbar (mit FILT)
- 1: Anti Aliasing Filter wird automatisch gesetzt [\*RST default value]

### 10.2.10.5.2 [:LPASs]

```

:CALCulate
:DISPlay
:FETCh
:FORMat
:INITiate
:INPut
:INSTrument
:MEMory
:READ
:SENSe →      :AINPut
:SOURce       :ARON
:STATus      :AVERage
:SYSTEM      :CURRent
:TRIGger     :FILTer →      [:LPASs] →      [:STATe]
              :FINPut
              :FLICker
              :HARMonics
              :INTegral
              :SWEep

```

```

:TRANsient
:VOLTagE
:WAVeform
:WIRing
:ZPReject

```

### 10.2.10.5.2.1 [:STATe]

### FILT

SCPI: :SENSe:FILTer[:LPASS][:STATe] <NRi>[,<NRi>]  
SHORT: FILT <NRi>[,<NRi>]

ID:	n/a	Mode:	Normal, Transient
Type:	long int	Suffix:	n/a
Value:	n/a	List:	n/a
Unit:	n/a	Group:	optional [,<NRi>]; 0=A, 1=B, ...

Liest und setzt die Filtereinstellungen:

- 0: Filter aus
- 1: HF-Rejection Filter an [\*RST default value]
- 2: Tiefpaß '2kHz' an
- 3: Tiefpaß '9.2kHz' an
- 4: Tiefpaß '60Hz' an
- 5: Tiefpaß '18kHz' an
- 6: Tiefpaß '6kHz' an
- 7: Tiefpaß '2.8kHz' an
- 8: Tiefpaß '1.4kHz' an
- 9: Tiefpaß '700Hz' an
- 10: Tiefpaß '350Hz' an
- 11: Tiefpaß '175Hz' an
- 12: Tiefpaß '87.5Hz' an
- 13: Tiefpaß '30Hz' an

### 10.2.10.6 :FINPut

```

:CALCulate
:DISPlay
:FETCh
:FORMat
:INITiate
:INPut
:INSTRument
:MEMory
:READ
:SENSe → :AINPut
:SOURce :ARON
:STATus :AVERage
:SYSTem :CURRent
:TRIGger :FILTer
           :FINPut → :SCALE
           :FLICKer
           :HARMonics
           :INTEgral
           :SWEep

```

```

:TRANsient
:VOLTage
:WAVeform
:WIRing
:ZPReject

```

**10.2.10.6.1 :SCALE****DIFS**

SCPI: :SENSe:FINPut:SCALE <NRf>  
SHORT: DIFS <NRf>

ID:	n/a	Mode:	alle
Type:	float	Suffix:	1...2
Value:	n/a, [*RST default value] = 1	List:	n/a
Unit:	n/a	Group:	n/a

Liest und setzt die Skalierung des Frequenzeingangs.

**10.2.10.7 :FLICKer**

```

:CALCulate
:DISPlay
:FETCh
:FORMat
:INITiate
:INPut
:INSTrument
:MEMory
:READ
:SENSe → :AINPut
:SOURce :ARON
:STATus :AVERage
:SYSTem :CURRent
:TRIGger :FILTer
          :FINPut
          :FLICKer → :PERiods
          :HARMonics :STIMe
          :INTegral
          :SWEep
          :TRANsient
          :VOLTage
          :WAVeform
          :WIRing
          :ZPReject

```

**10.2.10.7.1 :PERiods****FLPS****FikPer**

SCPI: :SENSe:FLICKer:PERiods <NRf>  
SHORT: FLPS <NRf>

ID:	FikPer	Mode:	Flicker
Type:	float	Suffix:	n/a
Value:	n/a, [*RST default value] = 12	List:	n/a
Unit:	n/a	Group:	n/a

Liest und setzt die Periodenzahl bei der Flickermessung.

<b>10.2.10.7.2 :STIME</b>	<b>FTIM</b>
---------------------------	-------------

SCPI: :SENSe:FLICker:STIME <NRf>  
 SHORT: FTIM <NRf>

ID: n/a	Mode: Flicker
Type: long int	Suffix: n/a
Value: n/a, [*RST default value] = 600	List: n/a
Unit: s	Group: n/a

Liest und setzt die Zeit für Flicker-Kurzzeitmessungen.

### 10.2.10.8 :HARMonics

```
:CALCulate
:DISPlay
:FETCh
:FORMat
:INITiate
:INPut
:INSTrument
:MEMory
:READ
:SENSe → :AINPut
:SOURce :ARON
:STATus :AVERage
:SYSTem :CURRent
:TRIGger :FILTer
          :FINPut
          :FLICker
          :HARMonics → :FDIV
          :INTegral :REFerence
          :SWEep :SMOoth
          :TRANsient :TIME
          :VOLTage
          :WAVeform
          :WIRing
          :ZPREject
```

<b>10.2.10.8.1 :FDIV</b>	<b>FDIV</b>
--------------------------	-------------

SCPI: :SENSe:HARMonics:FDIV <NRi>[,<NRi>]  
 SHORT: FDIV <NRi>[,<NRi>]

ID: n/a	Mode: HARM100
Type: float	Suffix: n/a
Value: 1...50, [*RST default value] = 1	List: n/a
Unit: n/a	Group: optional [,<NRi>]; 0=A, 1=B, ...

Liest und setzt das Frequenzteilverhältnis.

<b>10.2.10.8.2 :ISTart</b>	<b>HNRZ</b>
----------------------------	-------------

SCPI: :SENSe:HARMonics:ISTart <NRi>[,<NRi>]  
 SHORT: HNRZ <NRi>[,<NRi>]

ID: n/a	Mode: prCE
Type: long int	Suffix: n/a

Value: 0...1000  
Unit: n/a

List: n/a  
Group: optional [,<NRi>]; 0=A, 1=B, ...

Liest und setzt die Nummer der Interharmonischen, ab der die Analyse beginnt.

### 10.2.10.8.3 :REFerence HREF

SCPI: :SENSE:HARMonics:REFerence <NRi>[,<NRi>]  
SHORT: HREF <NRi>[,<NRi>]

ID: n/a  
Type: long int  
Value: 0, 1, 20  
Unit: n/a

Mode: HARM100  
Suffix: n/a  
List: n/a  
Group: optional [,<NRi>]; 0=A, 1=B, ...

Liest und setzt die Referenz der Harmonischen und des Fresnel Diagramms. Sie legt fest, ob der Grundschwingungsphasenwinkel von Strom, Spannung oder der Sync-Quelle auf 0° gesetzt wird:

- '0' für U als Referenz [\*RST default value]
- '1' für I als Referenz
- '20' für „None“ (=sync-Quelle) als Referenz

### 10.2.10.8.4 :SMOoth SMOO

SCPI: :SENSE:HARMonics:SMOoth <NRi>  
SHORT: SMOO <NRi>

ID: n/a  
Type: long int  
Value: 0, 1  
Unit: n/a

Mode: prCE  
Suffix: n/a  
List: n/a  
Group: n/a

Liest und setzt den Status der Mittelung der Harmonischen:

- '0' oder 'OFF' für direkte Messung [\*RST default value]
- '1' oder 'ON' für gemittelte Messung

### 10.2.10.8.5 :TIME HTIM

SCPI: :SENSE:HARMonics:TIME <NRf>  
SHORT: HTIM <NRf>

ID: n/a  
Type: long int  
Value: n/a, [\*RST default value] = 150  
Unit: s

Mode: prCE  
Suffix: n/a  
List: n/a  
Group: n/a

Liest und setzt die Meßzeit der Harmonischen.



**10.2.10.9 :INTEgral**

```

:CALCulate
:DISPlay
:FETCh
:FORMat
:INITiate
:INPut
:INSTRument
:MEMory
:READ
:SENSe →      :AINPut
:SOURce        :ARON
:STATus        :AVERage
:SYSTem        :CURRent
:TRIGger       :FILTer
               :FINPut
               :FLICker
               :HARMonics
               :INTEgral →  :DATE
               :SWEep       :INTerval
               :TRANsient   :MODE
               :VOLTage     :STATe
               :WAVeform    :TIME
               :WIRing
               :ZPREject

```

**10.2.10.9.1 :DATE INTD**

SCPI: :SENSe:INTEgral:DATE <NRf>,<NRf>,<NRf>  
 SHORT: INTD <NRf>,<NRf>,<NRf>

ID:	n/a	Mode:	Normal
Type:	n/a	Suffix:	n/a
Value:	n/a	List:	n/a
Unit:	n/a	Group:	n/a

Liest und setzt das Startdatum der Energiemessung. Beispiel: INTD 2003,02,09 setzt das Datum auf den 9. Februar 2003.

**10.2.10.9.2 :INTerval INTI**

SCPI: :SENSe:INTEgral:INTerval <NRi>  
 SHORT: INTI <NRi>

ID:	n/a	Mode:	Normal
Type:	long int	Suffix:	n/a
Value:	n/a	List:	n/a
Unit:	s	Group:	n/a

Liest und setzt das Zeitintervall der Energiemessung.

**10.2.10.9.3 :MODE INTM**

SCPI: :SENSe:INTEgral:MODE <NRi>  
 SHORT: INTM <NRi>

ID:	n/a	Mode:	Normal
Type:	long int	Suffix:	n/a
Value:	0...4	List:	n/a
Unit:	n/a	Group:	n/a

Liest und setzt den Integrationsmodus:

0=aus [\*RST default value]

1=continuous

2=interval

3=periodic

4=summing

<b>10.2.10.9.4 :STATE?</b>	<b>INTS?</b>
----------------------------	--------------

SCPI: :SENSe:INTegral:STATE? /qonly/

SHORT: INTS? /qonly/

ID:	n/a	Mode:	Normal
Type:	long int	Suffix:	n/a
Value:	0...5	List:	n/a
Unit:	n/a	Group:	n/a

Liest den Status der Energiemessung:

0=Reset

1=Wait

2=Start

3=Run

4=Stop

5=Hold

<b>10.2.10.9.5 :TIME</b>	<b>INTT</b>
--------------------------	-------------

SCPI: :SENSe:INTegral:TIME <NRf>,<NRf>,<NRf>

SHORT: INTT <NRf>,<NRf>,<NRf>

ID:	n/a	Mode:	Normal
Type:	n/a	Suffix:	n/a
Value:	n/a	List:	n/a
Unit:	n/a	Group:	n/a

Liest und setzt die Startzeit der Energiemessung. Beispiel: INTT 19,26,49 setzt die Zeit auf 19:26:49.

<b>10.2.10.10 :RPValues</b>	<b>RPHV</b>
-----------------------------	-------------

SCPI: :SENSe:RPValues <NRi>

SHORT: RPHV <NRi>

ID:	n/a	Mode:	All
-----	-----	-------	-----

Type:	long int	Suffix:	n/a
Value:	0, 1	List:	n/a
Unit:	n/a	Group:	n/a

Hiermit kann man die Anzeige von Phantomwerten unterdrücken:

- 0: Phantomwerte werden dargestellt
- 1: Phantomwerte werden unterdrückt [\*RST default value]

### 10.2.10.11 :SWEep

```

:CALCulate
:DISPlay
:FETCh
:FORMat
:INITiate
:INPut
:INSTrument
:MEMory
:READ
:SENSe →      :AINPut
:SOURce        :ARON
:STATus        :AVERage
:SYSTEM        :CURRent
:TRIGger       :FILTer
               :FINPut
               :FLICker
               :HARMonics
               :INTegral
               :SWEep →      :TIME
               :TRANSient
               :VOLTage
               :WAVEform
               :WIRing
               :ZPREject

```

<b>10.2.10.11.1 :TIME</b>	<b>CYCL</b>	<b>Cycle</b>
---------------------------	-------------	--------------

SCPI: :SENSe:SWEep:TIME <NRf>  
SHORT: CYCL <NRf>

ID:	Cycle	Mode:	Normal
Type:	float	Suffix:	n/a
Value:	0, 0.05...60, [*RST default value] = 0.5	List:	n/a
Unit:	s	Group:	n/a

Liest und setzt die Zykluszeit in Sekunden.

### 10.2.10.12 :TRANSient

```

:CALCulate
:DISPlay
:FETCh
:FORMat
:INITiate
:INPut
:INSTrument

```

```

:MEMory
:READ
:SENSe →      :AINPut
:SOURce        :ARON
:STATus       :AVERage
:SYSTem       :CURRent
:TRIGger      :FILTer
              :FINPut
              :FLICKer
              :HARMonics
              :INTegral
              :SWEep
              :TRANSient →  :ACRegister
              :VOLTage      :CHANnels
              :WAVEform     :DURation
              :WIRing       :LIMita
              :ZPReject     :LIMitb
                          :OCRegister
                          :PRETrigger
                          :RTIME
                          :SIGNal
                          :SRDT
                          :SRDY
                          :SROVer

```

#### 10.2.10.12.1 :ACRegister TACR

SCPI: :SENSe:TRANSient:ACRegister <NRi>[,<NRi>]

SHORT: TACR <NRi>[,<NRi>]

ID:	n/a	Mode:	Transient
Type:	long int	Suffix:	n/a
Value:	0...127, [*RST default value] = 0	List:	n/a
Unit:	n/a	Group:	optional [,<NRi>]; 0=A, 1=B, ...

Liest und setzt das UND Register des Transientenmodus:

Bit 0:	Slewrage wird bei gesetztem Bit geprüft
Bit 1:	Win In wird bei gesetztem Bit geprüft
Bit 2:	Win Out wird bei gesetztem Bit geprüft
Bit 3:	>Limit1 wird bei gesetztem Bit geprüft
Bit 4:	<Limit1 wird bei gesetztem Bit geprüft
Bit 5:	>Limit2 wird bei gesetztem Bit geprüft
Bit 6:	<Limit2 wird bei gesetztem Bit geprüft

#### 10.2.10.12.2 :ALIMit TLIA

SCPI: :SENSe:TRANSient:ALIMit <NRf>[,<NRi>]

SHORT: TLIA <NRf>[,<NRi>]

ID:	n/a	Mode:	Transient
Type:	float	Suffix:	n/a
Value:	±1e9, [*RST default value] = 0	List:	n/a
Unit:	n/a	Group:	optional [,<NRi>]; 0=A, 1=B, ...

Liest und setzt den Grenzwert 1 des Transientenmodus.

<b>10.2.10.12.3 :BLIMit</b>	<b>TLIB</b>
-----------------------------	-------------

SCPI: :SENSE:TRANSient:BLIMit <NRf>[,<NRi>]  
 SHORT: TLIB <NRf>[,<NRi>]

ID: n/a	Mode: Transient
Type: float	Suffix: n/a
Value: $\pm 1e9$ , [*RST default value] = 0	List: n/a
Unit: n/a	Group: optional [,<NRi>]; 0=A, 1=B, ...

Liest und setzt den Grenzwert 2 des Transientenmodus.

<b>10.2.10.12.4 :CHANnels</b>	<b>TRCH</b>
-------------------------------	-------------

SCPI: :SENSE:TRANSient:CHANnels <NRi>  
 SHORT: TRCH <NRi>

ID: n/a	Mode: Transient
Type: long int	Suffix: n/a
Value: 0...4095, [*RST default value] = 4095	List: n/a
Unit: n/a	Group: n/a

Liest und setzt die Kanäle, die im Transientenmodus überwacht werden sollen. Da die Triggerbedingung nur für eine komplette Gruppe eingestellt werden kann, kann man einen Anzeigekanal einbeziehen (Bit = 1) oder von der Suche ausschließen (Bit = 0). Jedes Bit steht für einen Kanal:

Bit 0: Kanal 1

Bit 1: Kanal 2, ....

<b>10.2.10.12.5 :DURation</b>	<b>TDUR</b>
-------------------------------	-------------

SCPI: :SENSE:TRANSient:DURation <NRf>[,<NRi>]  
 SHORT: TDUR <NRf>[,<NRi>]

ID: n/a	Mode: Transient
Type: float	Suffix: n/a
Value: $2 \cdot 10^{-5} \dots 10$ , [*RST default value] = $2 \cdot 10^{-5}$	List: n/a
Unit: s	Group: optional [,<NRi>]; 0=A, 1=B, ...

Liest und setzt die Mindest-Ereignisdauer im Transientenmodus.

<b>10.2.10.12.6 :OCRegister</b>	<b>TOCR</b>
---------------------------------	-------------

SCPI: :SENSE:TRANSient:OCRegister <NRi>[,<NRi>]  
 SHORT: TOCR <NRi>[,<NRi>]

ID: n/a	Mode: Transient
Type: long int	Suffix: n/a
Value: 0...127, [*RST default value] = 0	List: n/a
Unit: n/a	Group: optional [,<NRi>]; 0=A, 1=B, ...

Liest und setzt das ODER Register des Transientenmodus.

Bit 0: Slewrate wird bei gesetztem Bit geprüft  
 Bit 1: Win In wird bei gesetztem Bit geprüft  
 Bit 2: Win Out wird bei gesetztem Bit geprüft  
 Bit 3: >Limit1 wird bei gesetztem Bit geprüft  
 Bit 4: <Limit1 wird bei gesetztem Bit geprüft  
 Bit 5: >Limit2 wird bei gesetztem Bit geprüft  
 Bit 6: <Limit2 wird bei gesetztem Bit geprüft

<b>10.2.10.12.7 :PRETrigger</b>	<b>TPRE</b>
---------------------------------	-------------

SCPI: :SENSE:TRANSient:PRETrigger <NRf>  
 SHORT: TPRE <NRf>

ID: n/a	Mode: Transient
Type: float	Suffix: n/a
Value: 0...100 in %, [*RST default value] = 50	List: n/a
Unit: n/a	Group: n/a

Liest und setzt den Pretrigger des Transientenmodus.

<b>10.2.10.12.8 :RTIME</b>	<b>TREC</b>
----------------------------	-------------

SCPI: :SENSE:TRANSient:RTIME <NRf>  
 SHORT: TREC <NRf>

ID: n/a	Mode: Transient
Type: float	Suffix: n/a
Value: 0.01...60, [*RST default value] = 0.5	List: n/a
Unit: s	Group: n/a

Liest und setzt die Aufzeichnungsdauer.

<b>10.2.10.12.9 :SIGNal</b>	<b>TSRC</b>
-----------------------------	-------------

SCPI: :SENSE:TRANSient:SIGNal <NRf>[,<NRi>]  
 SHORT: TSRC <NRf>[,<NRi>]

ID: n/a	Mode: Transient
Type: long int	Suffix: n/a
Value: 1, 3, 5...7, [*RST default value] = 5	List: n/a
Unit: n/a	Group: optional [,<NRi>]; 0=A, 1=B, ...

Liest und setzt die Trigger-Signalquelle:

1: i<sup>2</sup>  
 3: u<sup>2</sup>  
 5: i  
 6: u  
 7: p

<b>10.2.10.12.10 :SRDT</b>	<b>TDT</b>
----------------------------	------------

SCPI: :SENSE:TRANSient:SRDT <NRf>[,<NRi>]  
 SHORT: TDT <NRf>[,<NRi>]

ID: n/a	Mode: Transient
Type: float	Suffix: n/a
Value: $2 \cdot 10^{-5} \dots 1$ , [*RST default value] = $2 \cdot 10^{-5}$	List: n/a
Unit: s	Group: optional [,<NRi>]; 0=A, 1=B, ...

Liest und setzt den dt der Steilheit.

<b>10.2.10.12.11 :SRDY</b>	<b>TDU</b>
----------------------------	------------

SCPI: :SENSE:TRANSient:SRDY <NRf>[,<NRi>]  
 SHORT: TDU <NRf>[,<NRi>]

ID: n/a	Mode: Transient
Type: float	Suffix: n/a
Value: n/a, [*RST default value] = 1	List: n/a
Unit: n/a	Group: optional [,<NRi>]; 0=A, 1=B, ...

Liest und setzt den dy der Steilheit des eingestellten Signals.

<b>10.2.10.12.12 :SROVER</b>	<b>TDX</b>
------------------------------	------------

SCPI: :SENSE:TRANSient:SROVER <NRf>[,<NRi>]  
 SHORT: TDX <NRf>[,<NRi>]

ID: n/a	Mode: Transient
Type: float	Suffix: n/a
Value: 1...15, [*RST default value] = 1	List: n/a
Unit: n/a	Group: optional [,<NRi>]; 0=A, 1=B, ...

Liest und setzt den over x Parameter.

### 10.2.10.13 :VOLTage

<b>10.2.10.13.1 :IDENTify?</b>	<b>IDNU?</b>
--------------------------------	--------------

SCPI: :SENSE:VOLTage:IDENTify? /qonly/  
 SHORT: IDNU? /qonly/

ID: n/a	Mode: alle
Type: string	Suffix: 1...4
Value: n/a	List: n/a
Unit: n/a	Group: n/a

Liest die Identifizierung eines Spannungssensors. Das LMG450 wird immer „No sensor input“ zurückgeben.

**10.2.10.13.2 :RANGe**

```

:CALCulate
:DISPlay
:FETCh
:FORMat
:INITiate
:INPut
:INSTrument
:MEMory
:READ
:SENSe →      :AINPut
:SOURce       :ARON
:STATus       :AVERage
:SYSTem       :CURRent
:TRIGger      :FILTer
              :FINPut
              :FLICker
              :HARMonics
              :INTegral
              :SWEep
              :TRANsient
:VOLTage →    :IDENtify
              :WAVEform   :RANGe →      :AUTO
              :WIRing     :SCALe       :LINTern
              :ZPREject   [:UPPer]

```

**10.2.10.13.2.1 :AUTO****UAM**

SCPI: :SENSe:VOLTage:RANGe:AUTO <NRi>  
 SHORT: UAM <NRi>

ID:	n/a	Mode:	alle
Type:	long int	Suffix:	1...4
Value:	0, 1	List:	n/a
Unit:	n/a	Group:	n/a

Liest und setzt den Status des Autorange des Spannungskanals:

‘0’ oder ‘MANUAL’ für manuelle Meßbereichswahl.

‘1’ oder ‘AUTO’ für automatische Meßbereichswahl [\*RST default value].

**10.2.10.13.2.2 :LINTern?****UILS?**

SCPI: :SENSe:VOLTage:RANGe:LINTern?/qonly/  
 SHORT: UILS?/qonly/

ID:	n/a	Mode:	alle
Type:	float	Suffix:	1...4
Value:	n/a	List:	n/a
Unit:	V	Group:	n/a

Liest eine Liste mit den vorhandenen Meßbereichen. Man bekommt mehrere float-Zahlen zurück. Die Erste gibt die Anzahl der Nachfolgenden an, die weiteren stehen für die Meßbereiche. Die Zahlen sind mit Komma getrennt!



<b>10.2.10.13.2.3 [:UPPer]</b>	<b>URNG</b>	<b>RngU</b>
--------------------------------	-------------	-------------

SCPI: :SENSe:VOLTage:RANGe[:UPPer] <NRf>  
 SHORT: URNG <NRf>

ID: RngU	Mode: alle
Type: float	Suffix: 1...4
Value: n/a	List: n/a
Unit: V	Group: n/a

Liest oder setzt den Meßbereich der Spannung. Als Parameter muß der Nennwert des Meßbereichs angegeben werden.

<b>10.2.10.13.3 :SCALE</b>	<b>USCA</b>	<b>Uscal</b>
----------------------------	-------------	--------------

SCPI: :SENSe:VOLTage:SCALE <NRf>  
 SHORT: USCA <NRf>

ID: Uscal	Mode: alle
Type: float	Suffix: 1...4
Value: n/a, [*RST default value] = 1	List: n/a
Unit: n/a	Group: n/a

Liest und setzt die Skalierung der Spannungsmeßbereichs.

### 10.2.10.14 :WAVEform

```

:CALCulate
:DISPlay
:FETCh
:FORMat
:INITiate
:INPut
:INSTRument
:MEMory
:READ
:SENSe → :AINPut
:SOURce :ARON
:STATus :AVERage
:SYSTEM :CURRent
:TRIGger :FILTer
           :FINPut
           :FLICKer
           :HARMonics
           :INTEgral
           :SWEep
           :TRANsient
           :VOLTage
:WAVEform → :CYCLes
              :IUPDate
              :SATRigger
              :SBTRigger
              :SCTRigger
              :SRATe
              :SSAMples
              :WAVE

```

<b>10.2.10.14.1 :CYCLes</b>	<b>GMUL</b>
-----------------------------	-------------

SCPI: :SENSe:WAVeform:CYCLes <NRi>  
 SHORT: GMUL<NRi>

ID: n/a	Mode: Normal, Transient
Type: float	Suffix: n/a
Value: 1...999	List: n/a
Unit: n/a	Group: n/a

Liest oder setzt den Wert über den Wert, über wieviele Meßzyklen die Abtastwerte gespeichert werden sollen. Im Transientenmodus ist dieser Wert ein einfacher Abtastrateiler.

<b>10.2.10.14.2 :IUPDate</b>	<b>SACT</b>
------------------------------	-------------

SCPI: :SENSe:WAVeform:IUPDate/nquery/ [<NRi>]  
 SHORT: SACT/nquery/ [<NRi>]

ID: n/a	Mode: alle
Type: n/a	Suffix: n/a
Value: n/a	List: n/a
Unit: n/a	Group: optional [<NRi>], 0=A, 1=B, ...

Berechnet neue Informationen zu den aufgenommenen Abtastwerten. Vor diesem Kommandos sollte ein ':MEMory:FREeze ON' ausgeführt werden. Nach diesem Kommando kann man die aktualisierten Informationen mit ':SENS:WAV:SATR', ':SENS:WAV:SBTR' ':SENS:WAV:SSAM' und ':SENS:WAV:SCTR' abrufen.

<b>10.2.10.14.3 :SATRigger?</b>	<b>SATR?</b>
---------------------------------	--------------

SCPI: :SENSe:WAVeform:SATRigger? /qonly/ [<NRi>]  
 SHORT: SATR? /qonly/ [<NRi>]

ID: n/a	Mode: alle
Type: long int	Suffix: n/a
Value: n/a	List: n/a
Unit: n/a	Group: optional [<NRi>], 0=A, 1=B, ...

Liest ein, wieviele Abtastwerte nach dem letzten Triggerzeitpunkt verfügbar sind. Siehe auch ':SENS:WAV:IUPD'.

<b>10.2.10.14.4 :SBTRigger?</b>	<b>SBTR?</b>
---------------------------------	--------------

SCPI: :SENSe:WAVeform:SBTRigger? /qonly/ [<NRi>]  
 SHORT: SBTR? /qonly/ [<NRi>]

ID: n/a	Mode: alle
Type: long int	Suffix: n/a
Value: n/a	List: n/a
Unit: n/a	Group: optional [<NRi>], 0=A, 1=B, ...

Liest ein, wieviele Abtastwerte vor dem letzten Triggerzeitpunkt verfügbar sind. Siehe auch ‘:SENS:WAV:IUPD’.

<b>10.2.10.14.5 :SCTRigger?</b>	<b>SCTT?</b>
---------------------------------	--------------

SCPI: :SENSe:WAVeform:SCTRigger? /qonly/  
SHORT: SCTT? /qonly/

ID:	n/a	Mode:	alle
Type:	long int	Suffix:	n/a
Value:	0...2 <sup>31</sup> -1	List:	n/a
Unit:	n/a	Group:	n/a

Liest die Abtastwertenummer zum Triggerzeitpunkt. Siehe auch ‘:SENS:WAV:IUPD’. Die Abtastwerte des Meßgerätes werden bis zu 2<sup>31</sup>-1 gezählt, dann wird wieder bei 0 angefangen. Siehe auch 10.2.4.1.2.2, ‘:SNUMBER? SCTC?’

Man bekommt immer den Wert der Gruppe A!

<b>10.2.10.14.6 :SRATE?</b>	<b>GFRQ?</b>
-----------------------------	--------------

SCPI: :SENSe:WAVeform:SRATE? /qonly/  
SHORT: GFRQ? /qonly/

ID:	n/a	Mode:	alle
Type:	float	Suffix:	n/a
Value:	n/a	List:	n/a
Unit:	n/a	Group:	n/a

Liest die Aufzeichnungsrate der Abtastwerte.

<b>10.2.10.14.7 :SSAMples</b>	<b>SSAM</b>
-------------------------------	-------------

SCPI: :SENSe:WAVeform:SSAMples <NRi>  
SHORT: SSAM <NRi>

ID:	n/a	Mode:	alle
Type:	long int	Suffix:	n/a
Value:	siehe unten	List:	n/a
Unit:	n/a	Group:	n/a

Liest und setzt, welche Abtastwerte im Scopespeicher abgelegt sind. Siehe auch ‘:SENS:WAV:IUPD’. Der Parameter hat folgende Bedeutung:

Bit 3: i

Bit 4: u

Bit 5: p

Die Bits werden von 0 gezählt!

<b>10.2.10.14.8 :WAVE?</b>	<b>WAVE?</b>
----------------------------	--------------

SCPI: :SENSe:WAVeform:WAVE? /qonly/ <NRi>,<list>  
 SHORT: WAVE? /qonly/ <NRi>,<list>

ID: n/a	Mode: alle
Type: float	Suffix: 1...12
Value: n/a	List: siehe unten
Unit: n/a	Group: n/a

Vor Nutzung dieses Kommandos sollte der Abtastwertespeicher mit :MEMory:FREeze gespeichert werden, um Datenverluste während längerer Übertragungszeiten zu vermeiden. Liest die Abtastwerte des Signals aus, das mit <NRi> spezifiziert ist. Dies ist eine Zahl mit folgender Bedeutung:

4: i  
 5: u  
 6: p

Der kleinste erlaubte Wert in <list> ist der mit ‘:SENSe:WAVeform:SBTRigger?’ ausgelesene, der größte der mit ‘:SENSe:WAVeform:SATRigger?’ ermittelte.

<b>10.2.10.15 :WIRing</b>	<b>WIRE</b>
---------------------------	-------------

SCPI: :SENSe:WIRing <NRi>  
 SHORT: WIRE <NRi>

ID: n/a	Mode: Normal, HARM100, Transient
Type: long int	Suffix: n/a
Value: 0...7	List: n/a
Unit: n/a	Group: n/a

Liest und setzt die Anschaltung (das Wiring) des LMG. Folgende Werte sind erlaubt (3-7 nur, wenn die Option L45-O6 (Stern-Dreieck-Umrechnung) installiert ist):

0: Wiring ‘4+0’  
 1: Wiring ‘3+1’ [\*RST default value]  
 2: Wiring ‘2+2’  
 3: Wiring ‘3+1, U\*I\*->UΔIΔ’  
 4: Wiring ‘3+1, UΔI\*->UΔIΔ’  
 5: Wiring ‘3+1, UΔI\*->U\*I\*’  
 6: Wiring ‘2+2 UΔI\*->UΔIΔ’  
 7: Wiring ‘2+2, UΔI\*->U\*I\*’

<b>10.2.10.16 :ZPReject</b>	<b>ZSUP</b>
-----------------------------	-------------

SCPI: :SENSe:ZPReject <NRi>  
 SHORT: ZSUP <NRi>

ID: n/a	Mode: Normal
Type: long int	Suffix: n/a

Value: 0, 1  
Unit: n/a

List: n/a  
Group: n/a

Hiermit kann man die Nullpunktunterdrückung aufheben Die long-Zahl hat folgende Bedeutung:

- 0: Nullpunktunterdrückung ist ausgeschaltet
- 1: Nullpunktunterdrückung ist eingeschaltet [\*RST default value]

## 10.2.11 :SOURce Kommandos

### 10.2.11.1 :DIGital

```
:CALCulate  
:DISPlay  
:FETCh  
:FORMat  
:INITiate  
:INPut  
:INSTrument  
:MEMory  
:READ  
:SENSe  
:SOURce → :DIGital → :CONDition  
:STATus :VOLTage :LIMit  
:SYSTem :VALue  
:TRIGger
```

#### 10.2.11.1.1 :CONDition DOCO

SCPI: :SOURce:DIGital:CONDition <NRi>  
SHORT: DOCO <NRi>

ID: n/a Mode: alle  
Type: long int Suffix: 1...8  
Value: 0...3, [\*RST default value] = 0 List: n/a  
Unit: n/a Group: n/a

Liest und setzt die Auswertebedingung des Digitalausgang:

- 0: off
- 1: on
- 2: >=
- 3: <

#### 10.2.11.1.2 :LIMit DOLI

SCPI: :SOURce:DIGital:LIMit <NRf>  
SHORT: DOLI <NRf>

ID: n/a Mode: alle  
Type: float Suffix: 1...8  
Value: n/a, [\*RST default value] = 0 List: n/a  
Unit: n/a Group: n/a

Liest oder setzt die Grenzwerte für die Digitalausgänge.

<b>10.2.11.1.3 :VALue</b>	<b>DOIX</b>
---------------------------	-------------

SCPI: :SOURce:DIGital:VALue <string>  
 SHORT: DOIX <string>

ID: n/a	Mode: alle
Type: string	Suffix: 1...8
Value: n/a, [*RST default value] = 'Utrms'	List: n/a
Unit: n/a	Group: n/a

Liest und setzt den Werte der Digitalausgänge. Als <string> muß man den gleichen Text eingeben, den man auch direkt am Gerät eingegeben hätte, also eine gültige ID!

## 10.2.11.2 :VOLTage

### 10.2.11.2.1 :SCALE

```
:CALCulate
:DISPlay
:FETCh
:FORMat
:INITiate
:INPut
:INSTrument
:MEMory
:READ
:SENSe
:SOURce → :DIGital
:STATus      :VOLTage → :SCALE → :FSCale
:SYSTem      :VALue     :ZERO
:TRIGger
```

<b>10.2.11.2.1.1 :FSCale</b>	<b>AOHI</b>
------------------------------	-------------

SCPI: :SOURce:VOLTage:SCALE:FSCale <NRf>  
 SHORT: AOHI <NRf>

ID: n/a	Mode: alle
Type: float	Suffix: 1...8
Value: n/a, [*RST default value] = 10	List: n/a
Unit: n/a	Group: n/a

Liest und setzt den Full Scale der Analogausgänge.

<b>10.2.11.2.1.2 :ZERO</b>	<b>AOLO</b>
----------------------------	-------------

SCPI: :SOURce:VOLTage:SCALE:ZERO <NRf>  
 SHORT: AOLO <NRf>

ID: n/a	Mode: alle
Type: float	Suffix: 1...8
Value: n/a, [*RST default value] = 0	List: n/a
Unit: n/a	Group: n/a

Liest und setzt den Nullpunkt der Analogausgänge.

<b>10.2.11.2.2 :VALue</b>	<b>AOIX</b>
---------------------------	-------------

SCPI: :SOURce:VOLTage:VALue <string>  
 SHORT: AOIX <string>

ID: n/a	Mode: alle
Type: string	Suffix: 1...8
Value: n/a, [*RST default value] = „Utrms“	List: n/a
Unit: n/a	Group: n/a

Liest und setzt den Werte der Analogausgänge. Als <string> muß man den gleichen Text eingeben, den man auch direkt am Gerät eingegeben hätte, also eine gültige ID!

## 10.2.12 :STATus Kommandos

### 10.2.12.1 :OPERation

```

:CALCulate
:DISPlay
:FETCh
:FORMat
:INITiate
:INPut
:INSTrument
:MEMory
:READ
:SENSe
:SOURce
:STATus → :OPERation → :CONDition
:SYSTem :PRESet :ENABle
:TRIGger :QUEStionable [:EVENT]
:NTRansition
:PTRansition
  
```

<b>10.2.12.1.1 :CONDition?</b>	<b>SOC?</b>
--------------------------------	-------------

SCPI: :STATus:OPERation:CONDition? /qonly/  
 SHORT: SOC? /qonly/

ID: n/a	Mode: alle
Type: long int	Suffix: n/a
Value: 0...65535	List: n/a
Unit: n/a	Group: n/a

Liest das Operation Status Condition Register.

<b>10.2.12.1.2 :ENABle</b>	<b>SOEN</b>
----------------------------	-------------

SCPI: :STATus:OPERation:ENABle  
 SHORT: SOEN

ID: n/a	Mode: alle
Type: long int	Suffix: n/a
Value: 0...65535	List: n/a
Unit: n/a	Group: n/a

Liest und setzt das Operation Status Enable Register.

<b>10.2.12.1.3 [:EVENT]?</b>	<b>SOE?</b>
------------------------------	-------------

SCPI: :STATus:OPERation[:EVENT]? /qonly/  
SHORT: SOE? /qonly/

ID:	n/a	Mode:	alle
Type:	long int	Suffix:	n/a
Value:	0...65535	List:	n/a
Unit:	n/a	Group:	n/a

Liest das Operation Status Event Register und löscht es.

<b>10.2.12.1.4 :NTRansition</b>	<b>SONT</b>
---------------------------------	-------------

SCPI: :STATus:OPERation:NTRansition  
SHORT: SONT

ID:	n/a	Mode:	alle
Type:	long int	Suffix:	n/a
Value:	0...65535	List:	n/a
Unit:	n/a	Group:	n/a

Liest und setzt das Operation Status Negative Transition Register.

<b>10.2.12.1.5 :PTRansition</b>	<b>SOPT</b>
---------------------------------	-------------

SCPI: :STATus:OPERation:PTRansition  
SHORT: SOPT

ID:	n/a	Mode:	alle
Type:	long int	Suffix:	n/a
Value:	0...65535	List:	n/a
Unit:	n/a	Group:	n/a

Liest und setzt das Operation Status Positive Transition Register.

<b>10.2.12.2 PRESet</b>	<b>PRES</b>
-------------------------	-------------

SCPI: :STATus:PRESet/nquery/  
SHORT: PRES/nquery/

ID:	n/a	Mode:	alle
Type:	n/a	Suffix:	n/a
Value:	n/a	List:	n/a
Unit:	n/a	Group:	n/a

Die Operation und Query Register werden mit Defaultwerten geladen. Die p-Transition Register werden mit 0x7FFF, die n-Transition Register mit 0x0000 und die Enable Register ebenfalls mit 0x0000 gefüllt.



**10.2.12.3 :QUEStionable**

```

:CALCulate
:DISPlay
:FETCh
:FORMat
:INITiate
:INPut
:INSTRument
:MEMory
:READ
:SENSe
:SOURce
:STATUS → :OPERation
:SYSTem      :PRESet
:TRIGger     :QUEStionable → :CONDition
                                       :ENABle
                                       [:EVENT]
                                       :NTRansition
                                       :PTRansition

```

**10.2.12.3.1 :CONDition? SQC?**

SCPI: :STATus:QUEStionable:CONDition? /qonly/  
 SHORT: SQC? /qonly/

ID:	n/a	Mode:	alle
Type:	long int	Suffix:	n/a
Value:	0...65535	List:	n/a
Unit:	n/a	Group:	n/a

Liest das Questionable Status Condition Register.

**10.2.12.3.2 :ENABle SQEN**

SCPI: :STATus:QUEStionable:ENABle  
 SHORT: SQEN

ID:	n/a	Mode:	alle
Type:	long int	Suffix:	n/a
Value:	0...65535	List:	n/a
Unit:	n/a	Group:	n/a

Liest und setzt das Questionable Status Enable Register.

**10.2.12.3.3 [:EVENT]? SQE?**

SCPI: :STATus:QUEStionable[:EVENT]? /qonly/  
 SHORT: SQE? /qonly/

ID:	n/a	Mode:	alle
Type:	long int	Suffix:	n/a
Value:	0...65535	List:	n/a
Unit:	n/a	Group:	n/a

Liest das Questionable Status Event Register und löscht es.

<b>10.2.12.3.4 :NTRansition</b>	<b>SQNT</b>
---------------------------------	-------------

SCPI: :STATus:QUEStionable:NTRansition  
SHORT: SQNT

ID: n/a	Mode: alle
Type: long int	Suffix: n/a
Value: 0...65535	List: n/a
Unit: n/a	Group: n/a

Liest und setzt das Questionable Status Negative Transition Register.

<b>10.2.12.3.5 :PTRansition</b>	<b>SQPT</b>
---------------------------------	-------------

SCPI: :STATus:QUEStionable:PTRansition  
SHORT: SQPT

ID: n/a	Mode: alle
Type: long int	Suffix: n/a
Value: 0...65535	List: n/a
Unit: n/a	Group: n/a

Liest und setzt das Questionable Status Positive Transition Register.

## 10.2.13 :SYSTEM Kommandos

### 10.2.13.1 :BEEPer

```

:CALCulate
:DISPlay
:FETCh
:FORMat
:INITiate
:INPut
:INSTrument
:MEMory
:READ
:SENSe
:SOURce
:STATus
:SYSTEM →      :BEEPer →      :IMMediate
:TRIGger
                :DATE
                :ERRor
                :HELP
                :KEY
                :LANGuage
                :OPTion
                :PHEADER
                :TIME
                :VERSion

```

<b>10.2.13.1.1 :IMMediate</b>	<b>BEEP</b>
-------------------------------	-------------

SCPI: :SYSTem:BEEPer:IMMediate/nquery/  
SHORT: BEEP/nquery/

ID:	n/a	Mode:	alle
Type:	n/a	Suffix:	n/a
Value:	n/a	List:	n/a
Unit:	n/a	Group:	n/a

Veranlaßt den internen Summer einen kurzen Ton auszugeben.

### 10.2.13.2 :DATE

### DATE

SCPI: :SYSTem:DATE <NRf>,<NRf>,<NRf>  
 SHORT: DATE <NRf>,<NRf>,<NRf>

ID:	n/a	Mode:	alle
Type:	n/a	Suffix:	n/a
Value:	n/a	List:	n/a
Unit:	n/a	Group:	n/a

Liest und setzt das Systemdatum. Das Format ist DATE yyyy,mm,dd. Beispiel: DATE 2013,02,09 setzt das Datum auf den 9. Februar 2013.

### 10.2.13.3 :ERRor

Die folgenden Fehler können auftreten:

Nr.	Name	Mögliche Ursache, Abhilfe
8	Overrun error at CONT ON	Zu viele Werte wurden in zu kurzer Zeit angefordert
7	Nested TRIGger:ACTion not allowed	TRIGger:ACTion ist innerhalb eines TRIGger:ACTion nicht erlaubt
6	Action Buffer Overrun	Zu viele Anforderungen nach einem TRIGger:ACTion Kommando
5	Command header error; (or maybe wrong path before)	Befehle existiert nicht, Schreibfehler oder falscher SCPI Pfad
4	Formatter output has overrun	Interner Fehler, bitte mit ZES in Verbindung setzen
2	Parser output has overrun	Interner Fehler, bitte mit ZES in Verbindung setzen
1	Parser deadlocked	Interner Fehler, bitte mit ZES in Verbindung setzen
0	No error	Kein Fehler
-101	Invalid character	Die '(' oder ')' fehlt bei einer <list>
-103	Invalid separator	Falsches Trennzeichen anstatt des erwarteten (';', ':', '<EOS>', ...)
-110	Command header error	Befehle existiert nicht oder Schreibfehler
-113	Undefined header	Es gibt kein Default Kommando um den Header automatisch zu komplettieren. Bitte vollständiges Kommando eingeben
-120	Numeric data error	Eine Zahl wurde erwartet, aber nicht geschickt
-123	Exponent too large	Exponent ist > 37

Nr.	Name	Mögliche Ursache, Abhilfe
-124	Too many digits	Zahl hat mehr als 9 Stellen
-131	Invalid suffix	Suffix (Kanalnummer) zu groß oder zu klein
-150	String data error	Das "" fehlt
-221	Settings conflict	Wert setzen im Moment nicht möglich. Zum Beispiel ein Meßbereichswechsel während der Autorange aktiv ist
-222	Data out of range	Zeigt ungültige <list> Parameter an
-224	Illegal parameter value	Zeigt ungültigen Parameter an, z.B. (nicht vorhandener) Meßmodus 27
andere	Illegal error, please inform your supplier	Fehler in der internen Fehlerkontrolle. Bitte mit ZES in Verbindung setzen

```

:CALCulate
:DISPlay
:FETCh
:FORMat
:INITiate
:INPut
:INSTRument
:MEMory
:READ
:SENSe
:SOURce
:STATus
:SYSTem → :BEEPer
:TRIGger :DATE
          :ERRor → :ALL
          :HELP   :COUNT
          :KEY    [:NEXT]
          :LANGuage
          :OPTion
          :PHEADER
          :TIME
          :VERSion

```

### 10.2.13.3.1 :ALL? ERRALL?

SCPI: :SYSTem:ERRor:ALL? /qonly/  
SHORT: ERRALL? /qonly/

ID:	n/a	Mode:	alle
Type:	n/a	Suffix:	n/a
Value:	n/a	List:	n/a
Unit:	n/a	Group:	n/a

Liest alle Fehlermeldungen aus, inklusive Fehlernummer und Fehlerbeschreibung, getrennt durch Kommata.

<b>10.2.13.3.2 :COUNT?</b>	<b>ERRCNT?</b>
----------------------------	----------------

SCPI: :SYSTem:ERRor:COUNT? /qonly/  
 SHORT: ERRCNT? /qonly/

ID: n/a	Mode: alle
Type: long int	Suffix: n/a
Value: n/a	List: n/a
Unit: n/a	Group: n/a

Liest die Anzahl der Fehler in der Error/Event Queue.

<b>10.2.13.3.3 [:NEXT]?</b>	<b>ERR?</b>
-----------------------------	-------------

SCPI: :SYSTem:ERRor[:NEXT]? /qonly/  
 SHORT: ERR? /qonly/

ID: n/a	Mode: alle
Type: n/a	Suffix: n/a
Value: n/a	List: n/a
Unit: n/a	Group: n/a

Liest den ältesten Eintrag aus der Error/Event Queue, inklusive Fehlernummer und Fehlerbeschreibung, getrennt durch Kommata.

### 10.2.13.4 :HELP

```

:CALCulate
:DISPlay
:FETCh
:FORMat
:INITiate
:INPut
:INSTrument
:MEMory
:READ
:SENSe
:SOURce
:STATus
:SYSTem → :BEEPer
:TRIGger   :DATE
           :ERRor
           :HELP → :HEADers
           :KEY     :SHEaders
           :LANGuage
           :OPTion
           :PHEADER
           :TIME
           :VERSion
  
```

<b>10.2.13.4.1 :HEADers?</b>	<b>HEAD?</b>
------------------------------	--------------

SCPI: :SYSTem:HELP:HEADers? /qonly/  
 SHORT: HEAD? /qonly/

ID: n/a	Mode: alle
Type: n/a	Suffix: n/a

Value: n/a  
Unit: n/a

List: n/a  
Group: n/a

Liest eine Liste aller SCPI Kommandos. Diese Liste wird als <defined length arbitrary block response data> zurückgegeben. Da dieses Kommando ein sehr spezielles Ausgabeformat hat, sollte es nur alleine benutzt werden.

<b>10.2.13.4.2 :SHEaders?</b>	<b>SHEAD?</b>
-------------------------------	---------------

SCPI: :SYSTem:HELP:SHEaders? /qonly/ [<NRi>  
SHORT: SHEAD? /qonly/ [<NRi>]

ID: n/a  
Type: n/a  
Value: n/a  
Unit: n/a

Mode: alle  
Suffix: n/a  
List: n/a  
Group: n/a

Liest eine Liste aller SHORT Kommandos. Diese Liste wird als <defined length arbitrary block response data> zurückgegeben. Da dieses Kommando ein sehr spezielles Ausgabeformat hat, sollte es nur alleine benutzt werden.

Wenn der optionale NRi '0' ist, erfolgt die Ausgabe nach dem SCPI Standard. Bei einer '1' kommen zusätzliche Informationen im format 'x;y t':

x, wenn angegeben, ist der maximale Suffix

;y, wenn angegeben, ist der maximale Index

t, wenn angegeben, ist der Datentyp

<b>10.2.13.5 :KEY</b>	<b>KEY</b>
-----------------------	------------

SCPI: :SYSTem:KEY <NRi>  
SHORT: KEY <NRi>

ID: n/a  
Type: long int  
Value: n/a  
Unit: n/a

Mode: alle  
Suffix: n/a  
List: n/a  
Group: n/a

Fragt die zuletzt gedrückte Taste ab oder simuliert einen Tastendruck. Die Tasten haben folgende Codenummern:

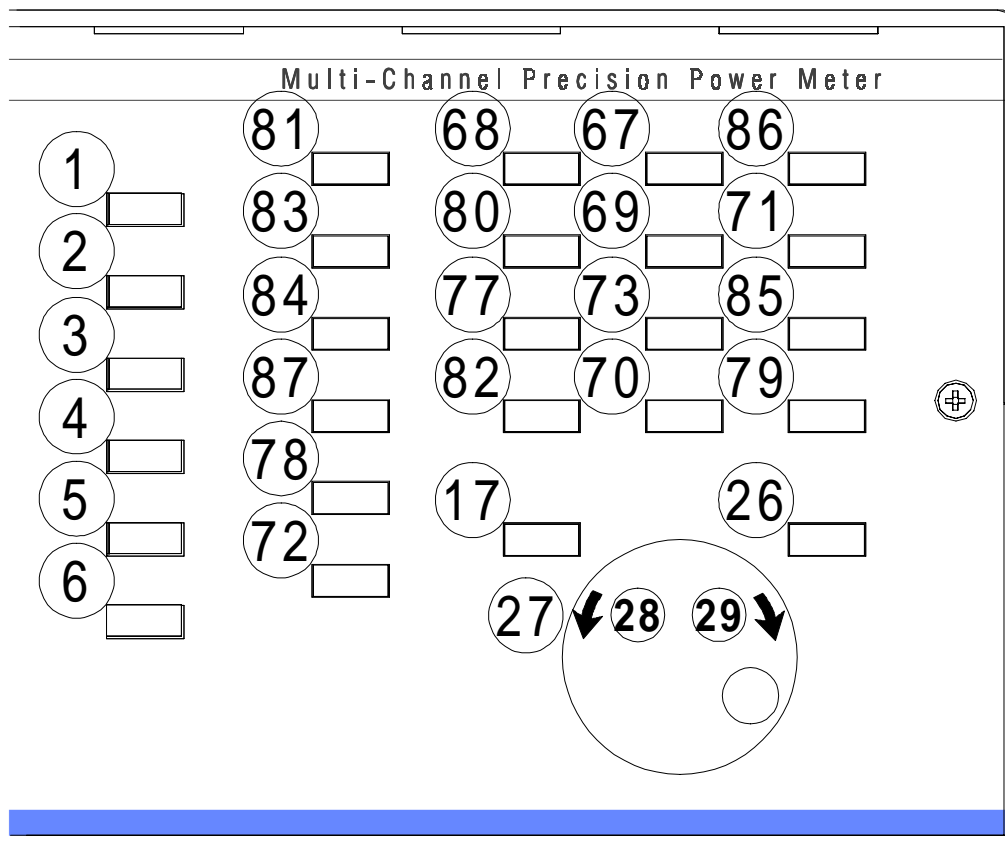


Bild 39: Tastencodes

**Der Drehknopf kann nur gesetzt, nicht jedoch abgefragt werden.**

#### 10.2.13.6 :LANGuage LANG

SCPI: :SYSTem:LANGuage/nquery/ <NRi>  
 SHORT: LANG/nquery/ <NRi>

ID:	n/a	Mode:	alle
Type:	long int	Suffix:	n/a
Value:	0, 1	List:	n/a
Unit:	n/a	Group:	n/a

Wechselt den Kommandosatz. Parameter kann sein:

‘0’ oder ‘SCPI’ um zu den SCPI Kommandos zu gelangen

‘1’ oder ‘SHORT’ um zu den SHORT Kommandos zu gelangen

Der neue Kommandosatz wird ab dem nächsten Kommando benutzt.

Es gibt keinen \*RST default value! Beim Einschalten ist die Sprache immer SCPI. Ein device clear oder ein BREAK setzen die Sprache ebenfalls auf SCPI.

#### 10.2.13.7 :OPTions? OPTN?

SCPI: :SYSTem:OPTions? /qonly/  
 SHORT: OPTN/qonly/

ID:	n/a	Mode:	alle
Type:	long int	Suffix:	n/a
Value:	$2^{23}-1$	List:	n/a
Unit:	n/a	Group:	n/a

Liest die im Gerät installierten Optionen aus.. Der Rückgabewert ist eine long-Zahl bei der die Bits folgende Bedeutung haben (gesetztes Bit = Option installiert):

Bit 0: COM A Interface  
 Bit 1: COM B Interface  
 Bit 2: Printer Interface  
 Bit 3: IEEE488.2 Interface  
 Bit 4: Memory-Card Laufwerk  
 Bit 5: Floppy disk Laufwerk  
 Bit 6: Prozeßsignal-Schnittstelle 1  
 Bit 7: Prozeßsignal-Schnittstelle 2  
 Bit 8: Flicker  
 Bit 9: Harm100  
 Bit 10: Transienten  
 Bit 11: Speichererweiterung  
 Bit 16: Verkettete Werte, Stern-Dreieck Umrechnung

### 10.2.13.8 :PHEader

### PHDR

SCPI: :SYSTEM:PHEader <string program data>  
 SHORT: PHDR <string program data>

ID:	n/a	Mode:	alle
Type:	string	Suffix:	n/a
Value:	n/a	List:	n/a
Unit:	n/a	Group:	n/a

Setzt oder liest den Drucker-Header (Vorspann). Bei \*RST wird dieser Wert gelöscht.

Beispiel:

PHDR „Hallo“

würde dazu führen, daß vor jedem Ausdruck „Hallo“ ausgegeben wird.

### 10.2.13.9 :TIME

### TIME

SCPI: :SYSTEM:TIME <NRf>,<NRf>,<NRf>  
 SHORT: TIME <NRf>,<NRf>,<NRf>

ID:	n/a	Mode:	alle
Type:	n/a	Suffix:	n/a
Value:	n/a	List:	n/a
Unit:	n/a	Group:	n/a



Liest und setzt die Systemzeit. Das Format ist TIME hh,mm,ss. Beispiel: TIME 10,26,46 setzt die Zeit auf 10:26:46.

**10.2.13.10 :VERSion?****VER?**

SCPI: :SYSTem:VERSion? /qonly/  
SHORT: VER? /qonly/

ID:	n/a	Mode:	alle
Type:	n/a	Suffix:	n/a
Value:	1999.0	List:	n/a
Unit:	n/a	Group:	n/a

Gibt die implementierte SCPI Version zurück (immer '1999.0').

**10.2.14 :TRIGger Kommandos**

```
:CALCulate
:DISPlay
:FETCh
:FORMat
:INITiate
:INPut
:INSTrument
:MEMory
:READ
:SENSe
:SOURce
:STATus
:SYSTem
:TRIGger → :ACTion
             :ICURrent
             :INTerval
             [:SEQuence]
```

**10.2.14.1 :ACTion****ACTN**

SCPI: :TRIGger:ACTion/nquery/  
SHORT: ACTN/nquery/

ID:	n/a	Mode:	alle
Type:	n/a	Suffix:	n/a
Value:	n/a	List:	n/a
Unit:	n/a	Group:	n/a

Definiert eine Aktion, die ausgeführt werden soll, wenn :INIT:CONT auf ON gesetzt ist und ein Trigger Event auftritt. Alle Kommandos, die nach dem ';' hinter ':TRIG:ACT' bis zum Ende der Program Message folgen werden dann ausgeführt.

Beispiel: ACTN;UTRMS?;ITRMS?

Hiermit wird definiert, daß bei jedem Triggerereignis im :INIT:CONT ON Status die Effektivwerte von Spannung und Strom ausgegeben werden. Siehe auch 10.2.6.1,

‘:CONTInuous            CONT’. Das gleiche Beispiel in SCPI Syntax wäre:  
:TRIG:ACT;:FETC:TRMS?;:FETC:CURR:TRMS?

Es gibt keinen \*RST default value!

### 10.2.14.2 :ICURrent

### IINC

SCPI:     :TRIGger:ICURrent/nquery/  
SHORT: IINC/nquery/

ID:	n/a	Mode:	alle
Type:	n/a	Suffix:	n/a
Value:	n/a	List:	n/a
Unit:	n/a	Group:	n/a

Löst eine Messung des Anlaufstromes aus. Der Wert des Anlaufstromes wird auf 0A zurückgesetzt. Siehe auch 10.2.4.1.1.6

### 10.2.14.3 :INTerval

```
:CALCulate
:DISPlay
:FETCh
:FORMat
:INITiate
:INPut
:INSTrument
:MEMory
:READ
:SENSe
:SOURce
:STATus
:SYSTem
:TRIGger → :ACTion
           :ICURrent
           :INTerval → :RESet
           [:SEQuence] :STARt
                   :STOP
```

#### 10.2.14.3.1 :RESet

#### RESET

SCPI:     :TRIGger:INTerval:RESet/nquery/  
SHORT: RESET/nquery/

ID:	n/a	Mode:	Normal
Type:	n/a	Suffix:	n/a
Value:	n/a	List:	n/a
Unit:	n/a	Group:	n/a

Setzt die Energiemessung zurück.

#### 10.2.14.3.2 :STARt

#### START

SCPI:     :TRIGger:INTerval:STARt/nquery/

SHORT: START/nquery/

ID:	n/a	Mode:	Normal, prCE, Flicker, Transient
Type:	n/a	Suffix:	n/a
Value:	n/a	List:	n/a
Unit:	n/a	Group:	n/a

Startet die zeitabhängige Messung (Energie, Flicker, ...).

Hinweis: Üblicherweise werden vor einem Start viele Konfigurationswerte geändert, diese können einige Zeit benötigen, um gesetzt zu werden. Das Start-Kommando wird ausgeführt, sobald alle Konfigurationen abgeschlossen sind. Das kann jedoch viel später als das Senden des Kommandos sein. Um das zu verhindern sollte man ein \*OPC? senden und auf die Antwort warten, bevor man das START Kommando sendet. Dadurch erfolgt die Ausführung zeitlich viel dichter dem Senden des Kommandos.

### 10.2.14.3 :STOP STOP

SCPI: :TRIGger:INTerval:STOP/nquery/  
SHORT: STOP/nquery/

ID:	n/a	Mode:	Normal, prCE, Flicker, Transient
Type:	n/a	Suffix:	n/a
Value:	n/a	List:	n/a
Unit:	n/a	Group:	n/a

Stoppt die zeitabhängige Messung (Energie, Flicker, ...).

### 10.2.14.4 [:SEquence]

```

:CALCulate
:DISPlay
:FETCh
:FORMat
:INITiate
:INPut
:INSTrument
:MEMory
:READ
:SENSe
:SOURce
:STATus
:SYSTem
:TRIGger → :ACTion
             :ICURrent
             :INTerval
             [:SEquence] → :COUPl
                           :EXTend
                           :SOURce

```

### 10.2.14.4.1 :COUPl COUPL

SCPI: :TRIGger[:SEquence]:COUPl <NRi>[,<NRi>]  
SHORT: COUPL <NRi>[,<NRi>]

ID:	n/a	Mode:	Normal, HARM100, Transient
Type:	long int	Suffix:	n/a
Value:	siehe unten	List:	n/a
Unit:	n/a	Group:	optional [,<NRi>], 0=A, 1=B, ...

Liest und setzt die Kopplung für die Triggerung (Synchronisation). Zulässige Wert sind:

‘0’ oder ‘ACDC’ für AC/DC Kopplung [\*RST default value]

‘4’ Tiefpaßfilter < 300Hz

‘6’ Tiefpaßfilter < 80Hz

‘8’ Hochpaßfilter > 10Hz

‘10’ Hochpaßfilter > 30Hz

‘12’ Bandpaß 10 - 300Hz

‘13’ für Amplituden - Modulation 10 - 300Hz

‘14’ Bandpaß 30 - 80Hz

### 10.2.14.5 :EXTend

```

:CALCulate
:DISPlay
:FETCh
:FORMat
:INITiate
:INPut
:INSTrument
:MEMory
:READ
:SENSe
:SOURce
:STATus
:SYSTem
:TRIGger → :ACTion
              :ICURrent
              :INTerval
              [:SEQuence] → :COUPle
                              :EXTend → :FILTer
                              :SOURce   :HYSTeresis
                                      :LEVel
                                      :SOURce

```

#### 10.2.14.5.1 :FILTer

#### TRDF

SCPI: :TRIGger[:SEQuence]:EXTend:FILTer <NRi>[,<NRi>]

SHORT: TRDF <NRi>[,<NRi>]

ID:	n/a	Mode:	Normal, HARM100, Transient
Type:	long int	Suffix:	n/a
Value:	0...13	List:	n/a
Unit:	n/a	Group:	optional [,<NRi>], 0=A, 1=B, ...

Liest und setzt den Filter des extended Triggers.

0: Filter aus

1: HF Rejection Filter an [\*RST default value]

2: Tiefpaß ‘2kHz’ an

- 3: Tiefpaß '9.2kHz' an
- 4: Tiefpaß '60Hz' an
- 5: Tiefpaß '18kHz' an
- 6: Tiefpaß '6kHz' an
- 7: Tiefpaß '2.8kHz' an
- 8: Tiefpaß '1.4kHz' an
- 11: Tiefpaß '175Hz' an
- 12: Tiefpaß '87.5Hz' an
- 13: Tiefpaß '30Hz' an

**10.2.14.5.2 :HYSTeresis****TRDH**

SCPI: :TRIGger[:SEquence]:EXTend:HYSTeresis <NRf>[,<NRi>]  
 SHORT: TRDH <NRf>[,<NRi>]

ID:	n/a	Mode:	Normal, HARM100, Transient
Type:	float	Suffix:	n/a
Value:	n/a	List:	n/a
Unit:	n/a	Group:	optional [,<NRi>], 0=A, 1=B, ...

Liest und setzt die Hysterese des extended Triggers.

**10.2.14.5.3 :LEVel****TRDL**

SCPI: :TRIGger[:SEquence]:EXTend:LEVel <NRf>[,<NRi>]  
 SHORT: TRDL <NRf>[,<NRi>]

ID:	n/a	Mode:	Normal, HARM100, Transient
Type:	float	Suffix:	n/a
Value:	n/a	List:	n/a
Unit:	n/a	Group:	optional [,<NRi>], 0=A, 1=B, ...

Liest und setzt den Pegel des extended Triggers.

**10.2.14.5.4 :SOURce****TRDE**

SCPI: :TRIGger[:SEquence]:EXTend:SOURce <NRi>[,<NRi>]  
 SHORT: TRDE <NRi>[,<NRi>]

ID:	n/a	Mode:	Normal, HARM100, Transient
Type:	long int	Suffix:	n/a
Value:	0...7	List:	n/a
Unit:	n/a	Group:	optional [,<NRi>], 0=A, 1=B, ...

Liest und setzt die Quelle des extended Triggers:

'0' = is

'1' = is\*is

'2' = us

'3' = us\*us

'4' = ps

'5' = i

'6' = u

'7' = p

#### 10.2.14.5.5 :SOURce SYNC

SCPI: :TRIGger[:SEquence]:SOURce <NRi>[,<NRi>]  
SHORT: SYNC <NRi>[,<NRi>]

ID:	n/a	Mode:	Normal, HARM100, Transient
Type:	long int	Suffix:	n/a
Value:	0...4	List:	n/a
Unit:	n/a	Group:	optional [,<NRi>], 0=A, 1=B, ...

Liest und setzt die Synchronisationsquelle:

'0' oder 'LINE' für Synchronisation auf die Versorgungsspannung (line)

'1' oder 'EXTS' für externe Synchronisation

'2' oder 'U' für Synchronisation auf das Spannungssignal [\*RST default value]

'3' oder 'I' für Synchronisation auf das Stromsignal

'4' oder 'XTRIG' für Synchronisation mit dem Extended Trigger

### 10.2.15 Spezial Kommandos

#### 10.2.15.1 :GTL GTL

SCPI: :GTL /nquery/  
SHORT: GTL/nquery/

ID:	n/a	Mode:	alle
Type:	n/a	Suffix:	n/a
Value:	n/a	List:	n/a
Unit:	n/a	Group:	n/a

Versetzt das Gerät zurück in den „Lokal“ Zustand (**go to local**). Dies sollte das letzte Kommando einer Fernsteuersequenz sein.

#### 10.2.15.2 :LEN LEN

SCPI: :LEN/nquery/  
SHORT: LEN/nquery/

ID:	n/a	Mode:	alle
Type:	n/a	Suffix:	n/a
Value:	n/a	List:	n/a
Unit:	n/a	Group:	n/a

Versetzt das LMG in den Remote Status, das Gerät bleibt jedoch von der Frontblende aus bedienbar (local enable). Es kann bei einigen Anwendungen sinnvoll sein, in anderen Anwendungen störend, wenn man während des Remote - Betriebes Einstellungen verändert.

### 10.2.16 Beispiel 1

Nachfolgend ist ein kleines Beispielprogramm aufgeführt, das eine einfache periodische Datenabfrage über RS232 durchführt:

```
' QBasic 1.1
' Example for reading data from a LMG95/LMG450/LMG500
' LMG should be set to following:
' MEASURING Menu
' Normal measuring mode, 500ms cycle time
' IF/IO (OPTIONS) Menu
' Rmote Device: COM1 RS232
' Dev.: COM1: 9600 Baud, EOS <lf>, Echo off, Protocol None
' Connect COM1 of your PC to COM1 of LMG with a 1:1 cable (all pins
' connected, no NULL modem).

DECLARE FUNCTION readans$ ()

OPEN "COM1:9600,N,8,1,ASC,CD0,CS0,DS0,OP0,RS,TB2048,RB4096" FOR RANDOM AS #1
PRINT #1, "ren" + CHR$(10);           ' Remote enable
PRINT #1, "syst:lang short" + CHR$(10); ' Change command set
PRINT #1, "actn;utrms?;itrms?" + CHR$(10); ' Request Utrms and Itrms
PRINT #1, "cont on" + CHR$(10);       ' Continue output
DO
  answer$ = readans$                 ' Read answer from LMG
  val1 = VAL(answer$)                 ' Calculate values
  val2 = VAL(MID$(answer$, 1 + INSTR(1, answer$, ";")))
  PRINT USING "Answer:& Value1: ###.###V Value2: ##.#####A"; readans$; val1; val2
LOOP UNTIL INKEY$ = CHR$(32)         ' Loop, until SPACE bar pressed
PRINT #1, "cont off" + CHR$(10);     ' Stop continue output
SLEEP 1
PRINT #1, "gtl" + CHR$(10);          ' Go to local mode
CLOSE #1

FUNCTION readans$
  answer$ = ""
  DO
    a$ = INPUT$(1, 1)                 ' Read character from interface
    IF a$ <> CHR$(10) THEN             ' If it is not the EOS character
      answer$ = answer$ + a$          ' add character to answer string
    END IF
    LOOP WHILE a$ <> CHR$(10)         ' Loop until EOS is reached
  readans$ = answer$                  ' return answer
END FUNCTION
```

### 10.2.17 Beispiel 2

Nachfolgend ist ein kleines Beispielprogramm aufgeführt, das eine einfache einmalige Datenabfrage über RS232 durchführt. Alternativ zur Anfrage mit SCPI Befehlen ist auch die Anfrage per SHORT Befehle dargestellt:

```
' QBasic 1.1
' Example for reading data from a LMG95/LMG450/LMG500
' LMG should be set to following:
' MEASURING Menu
' Normal measuring mode, 500ms cycle time
' IF/IO (OPTIONS) Menu
' Rmote Device: COM1 RS232
' Dev.: COM1: 9600 Baud, EOS <lf>, Echo off, Protocol None
' Connect COM1 of your PC to COM1 of LMG with a 1:1 cable (all pins
' connected, no NULL modem).

DECLARE FUNCTION readans$ ()
```

```

OPEN "COM1:9600,N,8,1,ASC,CD0,CS0,DS0,OP0,RS,TB2048,RB4096" FOR RANDOM AS #1
PRINT #1, "READ:CURRENT:TRMS;:FETCH:VOLTAGE:TRMS" + CHR$(10); 'Request values
(SCPI)
'PRINT #1, "SYST:LANG SHORT" + CHR$(10);           'Change Language to SHORT
'PRINT #1, "INIM;ITRMS?;UTRMS?" + CHR$(10);       'Request values (SHORT)
DO
  answer$ = readans$                               ' Read answer from LMG
  vall = VAL(answer$)                              ' Calculate values
  val2 = VAL(MID$(answer$, 1 + INSTR(1, answer$, ";"))
  PRINT USING "Answer:& Value1: ##.####A Value2: ###.###V"; readans$; vall; val2
LOOP UNTIL INKEY$ = CHR$(32)                       ' Loop, until SPACE bar pressed
PRINT #1, "gt1" + CHR$(10);                        ' Go back to local mode
CLOSE #1

FUNCTION readans$
  answer$ = ""
  DO
    a$ = INPUT$(1, 1)                              ' Read character from interface
    IF a$ <> CHR$(10) THEN                          ' If it is not the EOS character
      answer$ = answer$ + a$                        ' add character to answer string
    END IF
  LOOP WHILE a$ <> CHR$(10)                          ' Loop until EOS is reached
  readans$ = answer$                                ' return answer
END FUNCTION

```

### 10.2.18 Testen der Schnittstelle mit einem Terminalprogramm

Um zu testen, ob die Schnittstelle funktioniert, oder wie einige Befehle funktionieren, empfiehlt es sich, ein Terminalprogramm zu benutzen (z.B. Hyperterminal unter WIN95).

Das LMG muß zunächst eingestellt werden. Dazu drückt man *IF/IO*, **Rmote** und **Dev.** bis 'Device' auf 'COM A RS232' gesetzt ist. Mit **back** und **Dev.** das Menü wechseln. **Device** drücken, bis 'ComA: Terminal' erscheint.

Nun muß der Computer noch eingestellt werden. Nach dem Starten des Terminalprogramms sind in diesem folgende Einstellungen vorzunehmen: 9600Baud, 8Data Bit, 1Stop Bit, keine Parity und kein Protocol. Dies sollte für COM1 des Computers ausgewählt werden.

Nun werden COM1 vom Computer und COM A des LMG miteinander verbunden. Dazu ist ein 1:1 Kabel ohne Kreuzungen oder Nullmodemfunktion erforderlich.

Wenn man nun '\*idn?ren' eingibt und die Enter-Taste betätigt, sollte die Anzeige der Statuszeile von 'Active Local' auf 'Active Remote' wechseln und das Gerät sollte einen Text mit Gerät, Hersteller, Seriennummer und Softwareversion zurückliefern. Falls nicht, ist es wichtig zu wissen, ob die eingegebenen Buchstaben überhaupt am Bildschirm erscheinen (=Echo funktioniert) oder nicht.

Falls dies alles nicht funktioniert, bitte alle Einstellungen und Verkabelungen sorgfältig überprüfen und einen zweiten Versuch starten.



### 10.2.19 SCPI Kommando Beispiel

Nachfolgend ist ein Beispiel für einen Dialog mit dem LMG in der SCPI Sprache angegeben (was man sendet, was das Gerät antwortet und was man damit gemacht hat). Wenn Meßwerte als Antwort kommen, können diese bei eigenen Versuchen natürlich andere Ergebnisse liefern.

Es wird vorausgesetzt., daß das Gerät neu eingeschaltet ist und noch keine Kommandos ausgeführt wurden. Zum testen dieser Funktionen empfiehlt sich ein Terminalprogramm und die RS232 Schnittstelle, da diese für diesen Zweck am einfachsten zu handhaben ist. Es funktioniert natürlich auch genauso mit der IEEE Schnittstelle.

Es soll exemplarisch gezeigt werden, wie eine Kommunikation aufgebaut wird, und was man falsch machen kann.

Zwei Bemerkungen zur Syntax in der „Gesendet“-Spalte: Das ‘ ’ steht für ein Leerzeichen (Space), das ‘↵’ für ein <cr> (carriage return) Zeichen (was bei einen PC und RS232 Terminalprogramm durch die Enter-Taste ausgelöst wird).

Nr.	Gesendet	Empfangen	Kommentar
1	*rst↵		Setzt das Gerät auf seine Defaultwerte zurück. Nach diesem ersten Kommando ist das Gerät im Remote-Status.
2	*idn?↵	ZES ZIMMER Electronic Systems GmbH, LMG95, Seriennummer, Version	Das Gerät liefert seine Identifizierung zurück
3a	fetc:volt:trmsn?↵	0	Liest die Spannung des Meßkanals <b>n</b> (=1, 2, ...) aus. Man bekommt aber nicht den aktuellen Wert, da noch keine Werte in den Interfacepuffer kopiert wurden
3b	read:volt:trmsn?↵	220.34	Wartet bis zum Ende des Meßzyklus, kopiert die Meßwerte in den Interfacepuffer und gibt die Spannung des Meßkanals <b>n</b> aus.
3c	fetc:volt:trmsn?↵	220.34	Es wurden keine neuen Werte in den Interfacepuffer kopiert, deshalb bekommt man den selben Wert zurück!
4a	read:volt:trmsn?;read:curr:trmsn?↵	220.21;0.6437	Wartet bis zum Ende des Meßzyklus, kopiert die Meßwerte in den Interfacepuffer und gibt die Spannung des Meßkanals <b>n</b> aus. Dann wartet das Gerät wieder bis zum Ende des Meßzyklus, kopiert die Meßwerte in den Interfacepuffer und gibt den Strom des Meßkanals <b>n</b> aus. Strom und Spannung sind aus <b>verschiedenen</b> Meßzyklen!

Nr.	Gesendet	Empfangen	Kommentar
4b	read:volt:trmsn?;fetc:curr:trmsn?↵	221.13;0.6432	Wartet bis zum Ende des Meßzyklus, kopiert die Meßwerte in den Interfacepuffer und gibt die Spannung und den Strom des Meßkanals <b>n</b> aus. Strom und Spannung sind aus dem <b>selben</b> Meßzyklus!
4c	read:volt:trmsn?↵fetc:curr:trmsn?↵	217.75;0.6135	Wartet bis zum Ende des Meßzyklus, kopiert die Meßwerte in den Interfacepuffer und gibt die Spannung und den Strom des Meßkanals <b>n</b> aus. Strom und Spannung sind auch hier aus dem <b>selben</b> Meßzyklus!
5a	calc:form␣„Bpk=Urect/(4*f*3*0.000916);↵ Hpk=Ipp/2*3/0.085608;↵ Ua=Bpk/1.2566e-6/Hpk;“↵		Das Script zwischen den „“ wird eingegeben, im Scripteditor gespeichert und ab dem nächsten Meßzyklus ausgewertet.
5b	read:var?␣(0:1)↵	3.4567,2.8405	Wartet bis zum Ende des Meßzyklus, kopiert die Meßwerte in den Interfacepuffer und gibt die Variablen 0 bis 1 (Bpk und Hpk) aus. Beide sind auch hier aus dem <b>selben</b> Meßzyklus!
6a	fetc:volt:trm?↵		Eine falsche Kommandoeingabe
6b	syst:err:all?↵	command header error:TRM	Abfrage des kompletten Fehlerpuffers. Wenn vorher schon falsche Eingaben gemacht wurden, bekommt man mehr Meldungen
7a	inst:sel␣1; *opc?↵		Schaltet in den Harmonischen Meßmodus
7b	read:harm:curr:ampl?␣(3:5)↵	1.2346,00034,0.9984	Wartet bis zum Ende des Meßzyklus, kopiert die Meßwerte in den Interfacepuffer und gibt die Harmonischen Ströme 3. bis 5. Ordnung aus. Alle sind auch hier aus dem <b>selben</b> Meßzyklus!
7c	inst:sel␣norml; *opc?↵		Schaltet zum normalen Meßmodus zurück
8a	trig:act;:fetc:volt:trms?;:fetc:pow?↵		Definiert, daß Spannung und Leistung nach jedem Meßzyklus ausgegeben werden sollen, ohne daß sie jedes mal angefordert werden müßten
8b	init:cont␣on↵	220.34;15.345 220.19;15.217 ....	Aktiviert die kontinuierliche Ausgabe der mit 'actn' definierten Werte (bis zum CONT OFF Kommando!)
8c	init:cont␣off↵		Stoppt die kontinuierliche Ausgabe
9a	mem:fre␣on↵		Friert den Scope - Speicher ein

Nr.	Gesendet	Empfangen	Kommentar
9b	sens:wav:iupd;:sens:wav:ssam?;sens:wav:sbtr?;:sens:wav:satr?;↵	56, - 3204,+4506	Berechnet neue Informationen zu den aufgenommenen Abtastwerten der Gruppe B (0 = Gruppe A, 1 = Gruppe B), liest ein, welche Abtastwerte im Speicher abgelegt sind und wieviele Werte vor und nach dem letzten Triggerzeitpunkt vorhanden sind
9c	sens:wav:wave?∪5, (-100:100)↵	220.45, 221.36... (Ein komma-separiertes eindimensionales Feld mit der Größe 201)	Liest die Abtastwerte der Spannung aus.
9d	mem:fre∪off↵		Deaktiviert den eingefrorenen Scope - Speicher Zustand
9	gtl		Schaltet vom Remote-Zustand zurück in den lokalen Zustand. Das Gerät kann jetzt wieder von Hand bedient werden.

### 10.2.20 SHORT Kommando Beispiel

Nachfolgend ist ein Beispiel für einen Dialog mit dem LMG in der SHORT Sprache angegeben (was man sendet, was das Gerät antwortet und was man damit gemacht hat). Wenn Meßwerte als Antwort kommen, können diese bei eigenen Versuchen natürlich andere Ergebnisse liefern.

Es wird vorausgesetzt., daß das Gerät neu eingeschaltet ist und noch keine Kommandos ausgeführt wurden. Zum testen dieser Funktionen empfiehlt sich ein Terminalprogramm und die RS232 Schnittstelle, da diese für diesen Zweck am einfachsten zu handhaben ist. Es funktioniert natürlich auch genauso mit der IEEE Schnittstelle.

Es soll exemplarisch gezeigt werden, wie eine Kommunikation aufgebaut wird, und was man falsch machen kann.

Zwei Bemerkungen zur Syntax in der „Gesendet“-Spalte: Das ‘∪’ steht für ein Leerzeichen (Space), das ‘↵’ für ein <cr> (carriage return) Zeichen (was bei einen PC und RS232 Terminalprogramm durch die Enter-Taste ausgelöst wird).

Nr.	Gesendet	Empfangen	Kommentar
1	*rst↵		Setzt das Gerät auf seine Defaultwerte zurück. Nach diesem ersten Kommando ist das Gerät im Remote-Status.
2	*idn?↵	ZES ZIMMER Electronic Systems GmbH, LMG95, Seriennummer, Version	Das Gerät liefert seine Identifizierung zurück
3	syst:lang short↵		Schaltet auf den SHORT Kommandosatz.

Nr.	Gesendet	Empfangen	Kommentar
4a	utrmsn? $\downarrow$	0	Liest die Spannung des Meßkanals <b>n</b> (=1, 2, ...) aus. Man bekommt aber nicht den aktuellen Wert, da noch keine Werte in den Interfacepuffer kopiert wurden
4b	inim;utrmsn? $\downarrow$	220.34	Wartet bis zum Ende des Meßzyklus, kopiert die Meßwerte in den Interfacepuffer und gibt die Spannung des Meßkanals <b>n</b> aus.
4c	utrmsn? $\downarrow$	220.34	Es wurden keine neuen Werte in den Interfacepuffer kopiert, deshalb bekommt man den selben Wert zurück!
5a	inim;utrmsn? $\downarrow$ ;inim;itrmsn? $\downarrow$	220.21;0.6437	Wartet bis zum Ende des Meßzyklus, kopiert die Meßwerte in den Interfacepuffer und gibt die Spannung des Meßkanals <b>n</b> aus. Dann wartet das Gerät wieder bis zum Ende des Meßzyklus, kopiert die Meßwerte in den Interfacepuffer und gibt den Strom des Meßkanals <b>n</b> aus. Strom und Spannung sind aus <b>verschiedenen</b> Meßzyklen!
5b	inim;utrmsn? $\downarrow$ ;itrmsn? $\downarrow$	221.13;0.6432	Wartet bis zum Ende des Meßzyklus, kopiert die Meßwerte in den Interfacepuffer und gibt die Spannung und den Strom des Meßkanals <b>n</b> aus. Strom und Spannung sind aus dem <b>selben</b> Meßzyklus!
5c	inim;utrmsn? $\downarrow$ ;itrmsn? $\downarrow$	217.75;0.6135	Wartet bis zum Ende des Meßzyklus, kopiert die Meßwerte in den Interfacepuffer und gibt die Spannung und den Strom des Meßkanals <b>n</b> aus. Strom und Spannung sind auch hier aus dem <b>selben</b> Meßzyklus!
6a	form $\cup$ „Bpk=Urect/(4*f*3*0.0000916); $\downarrow$ Hpk=Ipp/2*3/0.085608; $\downarrow$ Ua=Bpk/1.2566e-6/Hpk;“ $\downarrow$		Das Script zwischen den „“ wird eingegeben, im Scripteditor gespeichert und ab dem nächsten Meßzyklus ausgewertet.
6b	inim;var? $\cup$ (0:1) $\downarrow$	3.4567,2.8405	Wartet bis zum Ende des Meßzyklus, kopiert die Meßwerte in den Interfacepuffer und gibt die Variablen 0 bis 1 (Bpk und Hpk) aus. Beide sind auch hier aus dem <b>selben</b> Meßzyklus!
7a	utrm? $\downarrow$		Eine falsche Kommandoeingabe
7b	errall? $\downarrow$	command header error:UTRM	Abfrage des kompletten Fehlerpuffers. Wenn vorher schon falsche Eingaben gemacht wurden, bekommt man mehr Meldungen
8a	mode $\cup$ 1;opc? $\downarrow$		Schaltet in den Harmonischen Meßmodus

Nr.	Gesendet	Empfangen	Kommentar
8b	INIM;HIAM?U(3:5) ),↓	1.2346,00034,0.9984	Wartet bis zum Ende des Meßzyklus, kopiert die Meßwerte in den Interfacepuffer und gibt die Harmonischen Ströme 3. bis 5. Ordnung aus. Alle sind auch hier aus dem <b>selben</b> Meßzyklus!
8c	modeUnorml;*opc? ↓		Schaltet zum normalen Meßmodus zurück
9a	actn;utrms?;p?↓		Definiert, daß Spannung und Leistung nach jedem Meßzyklus ausgegeben werden sollen, ohne daß sie jedes mal angefordert werden müßten
9b	contUnon↓	220.34;15.345 220.19;15.217 ....	Aktiviert die kontinuierliche Ausgabe der mit 'actn' definierten Werte (bis zum CONT OFF Kommando!)
9c	contUoff↓		Stoppt die kontinuierliche Ausgabe
10a	frzUnon↓		Friert den Scope - Speicher ein
10b	sact1;ssam? satr?;sbtr?↓	56, - 3204,+4506	Berechnet neue Informationen zu den aufgenommenen Abtastwerten der Gruppe B (0 = Gruppe A, 1 = Gruppe B), liest ein, welche Abtastwerte im Speicher abgelegt sind und wieviele Werte vor und nach dem letzten Triggerzeitpunkt vorhanden sind
10c	wave?U5,(- 100:100)↓	220.45, 221.36... (Ein komma-separiertes eindimensionales Feld mit der Größe 201)	Liest die Abtastwerte der Spannung aus.
10d	frzUoff↓		Deaktiviert den eingefrorenen Scope - Speicher Zustand
11	gtl		Schaltet vom Remote-Zustand zurück in den lokalen Zustand. Das Gerät kann jetzt wieder von Hand bedient werden.

### 10.3 Physikalische Geräte

Die physikalischen Geräte entsprechen den Buchsen an der Geräterückseite.

#### 10.3.1 Serielle Schnittstellen

Die einfachste und universellste Schnittstelle. Das LMG450 besitzt zwei von ihnen bereits im Grundgerät.

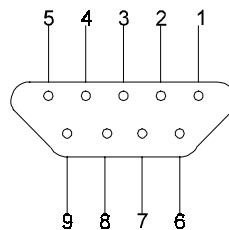
Beide können sowohl zur reinen Datenausgabe (Datalogging) als auch im Fernsteuerbetrieb (Remote) eingesetzt werden. Die maximale Datenübertragungsrate liegt bei 115200 Baud, das sind maximal etwa 10000 Zeichen in der Sekunde. Damit können selbst aufwendige Harmonische Meßdaten zyklisch d.h. nach jedem Meßzyklus an einen PC übertragen werden.

Mit der frei verfügbaren BMP2PC Software können sogar einzelne Screenshots zu einem über ein serielles Kabel verbundenen PC gesendet und dort weiterverarbeitet werden.

Mit der gleichen Geschwindigkeit können beliebige Meßgrößen per Interface Betrieb von einem angeschlossenen Steuerrechner abgefragt und gespeichert oder weiterverarbeitet werden.

### 10.3.1.1 COM A, RS232

In dieser Buchse ist ein Nullmodem implementiert. D.h. eine Verbindung zu einem PC muß über ein Kabel erfolgen, daß 1:1 durchverbunden ist und keine Nullmodemfunktion hat.

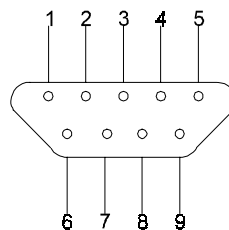


**Bild 40: COM A Anschluß**

Pin	1	2	3	4	5	6	7	8	9
Bedeutung	nc	TxD	RxD	nc	GND	nc	CTS	RTS	nc

### 10.3.1.2 COM B, RS232

In diesem Stecker ist kein Nullmodem implementiert. D.h. eine Verbindung zu einem PC muß über ein Kabel mit Nullmodemfunktion erfolgen.



**Bild 41: COM B Anschluß**

Pin	1	2	3	4	5	6	7	8	9
Bedeutung	DCD	RxD	TxD	DTR	GND	DSR	RTS	CTS	RI

## 10.3.2 IEEE488.2

Auch als IEC625-Bus oder GPIB bezeichnet. Damit kann das LMG in ein bestehendes IEEE-Bus-System integriert werden.

Die IEEE Schnittstelle kann nur im Interface (Remote) Betrieb verwendet werden. Der maximale Datendurchsatz liegt bei 1 MByte in der Sekunde. Dies, aber vor allem die

Verbindung von mehreren Geräten über einen einzelnen IEEE Bus machen diese Schnittstelle quasi zum Standard für Systemanwendungen.

### **10.3.3 Parallele Schnittstelle**

Immer wenn Daten ausgedruckt werden sollen, wird die parallele Schnittstelle verwendet. Im Gerät sind Druckertreiber für die gängigsten Drucker implementiert. Diese brauchen Sie allerdings nur, wenn Sie einen Screendump ausdrucken möchten. Wie bei der seriellen Schnittstelle können Daten auch zyklisch in tabellarischer Form gedruckt werden. Da Drucker nicht zu den schnellsten Geräten gehören, kann dies allerdings dazu führen, daß der Drucker mehr Daten bekommt, als er verarbeiten kann. In diesem Fall wird der Ausdruck abgebrochen.

Dieser Port ist wie eine Druckerschnittstelle an einem PC belegt. Somit kann man handelsübliche Kabel benutzen.





## 11 Speichern von Meßwerten auf Laufwerken, Druckern und Schnittstellen

Alle Meßwerte können auf Speicherkarte oder Floppy Disk aufgezeichnet, ausgedruckt oder über eine serielle Schnittstelle geschickt werden. Generell wird das ausgedruckt, was man sieht. Einige Ausnahmen werden in den entsprechenden Kapiteln beschrieben (z.B. werden immer alle Harmonischen ausgegeben, nicht nur die sichtbaren). Wenn man eine einzelne Ausgabe macht, bekommt man die Werte, die man auch sieht. Das heißt, bei eingefrorenem Display bekommt man die eingefrorenen Werte. Wenn man eine periodische Ausgabe gewählt hat, bekommt man immer die aktuellen Meßwerte angezeigt, auch wenn das Display eingefroren ist.

Datenaufzeichnung bzw. Datenspeicherung sind von der Bedienung her so konzipiert, daß Sie mit möglichst wenigen Tastendrücker das erreichen, was Sie wollen: nämlich die gemessenen Werte einmalig oder periodisch auf einer bestimmten Schnittstelle auszugeben oder auf einem Speichermedium zu speichern.

Es gibt kein Menü oder Dialog, in welchem Sie zuerst umständlich eine Liste von Werten eintragen müssen, die Sie z.B. ausdrucken wollen. Wählen Sie einfach das Menü, welches die von Ihnen gewünschten Werte enthält und drücken Sie die *Print/Log* Taste.

In dem erscheinenden Dialog wählen Sie Ihr Ziel (**Dest.**), auf dem die im Menü dargestellten Meßgrößen ausgegeben werden sollen. Dies kann eine Datei, eine der seriellen Schnittstellen oder ein Drucker sein.

Jeder einzelne Eintrag in diesem Menü beschreibt ein Ausgabegerät und seine Haupteinstellung. Bei den Speichermedien ist das der Dateiname, bei den seriellen Schnittstellen die Baudrate und beim Drucker der eingestellte Druckertyp. Diese und weitere gerätespezifische Einstellungen können Sie jederzeit ändern, indem Sie den **Set** Softkey drücken. Die von Ihnen gemachten Änderungen werden nichtflüchtig als 'Profile' gespeichert und wirken sich immer nur auf das ausgewählte Ausgabeziel aus. Mit anderen Worten: Wenn Sie die Baudrate von ComA für diese Ausgabe auf 19200 Baud setzen, ändert das nicht die ComA Remote Einstellung.

Genauso wenig wird die BMP2PC Einstellung von ComA von dieser Änderung betroffen. Betrachten Sie jeden dieser Einträge als eine von mehreren Ausgabemöglichkeiten mit ganz individuellen Einstellungen.

Wenn Sie die Taste *Print/Log* gedrückt haben, erscheint der Dialog des aktuellen Ausgabegerätes und im State Feld einige Statusmeldungen des angeschlossenen Geräts. Bei Speichermedien stehen hier Informationen zur Größe des noch verfügbaren Platzes und Anzahl

der Dateien. Die seriellen Schnittstellen sind i.a. immer bereit zur Datenausgabe. Haben Sie kein entsprechendes Gerät damit verbunden, verschwinden die Daten im Nichts. Bei der parallelen Schnittstelle bekommen Sie den Status des angeschlossenen Druckers (printer ready, printer busy, paper empty).

### 11.1 Start einer Aufzeichnung

Die eigentliche Aufzeichnung oder Ausgabe startet, sobald Sie den *Print/Log* Dialog mit *Enter* schließen. (Wenn Sie die *Esc* Taste drücken, wird der Dialog abgebrochen). In der Statusanzeige des LMG450 erscheint rechts eine rot/grün blinkende Log-Anzeige, die solange aktiv bleibt, solange das Gerät Daten ausgibt.

Bei Ausgabe auf einer der seriellen Schnittstellen kann es vorkommen, daß diese bereits dem Interface (Remote Betrieb) zugeordnet ist. In diesem Fall werden Sie gefragt, ob eine Neuordnung für die Datenausgabe vorgenommen werden soll. Falls Sie das Gerät nicht gerade über diese Schnittstelle fernsteuern, können Sie hier einfach mit 'Yes' antworten, indem Sie die *Enter* Taste drücken.

### 11.2 Stop einer Aufzeichnung

Um eine (periodische) Datenaufzeichnung zu stoppen, drücken Sie erneut die *Print/Log* Taste. Eine symbolische Sanduhr signalisiert, daß noch eine Ausgabe aktiv ist. In der Statusanzeige sollte immer noch die Loganzeige blinken. Mit Betätigen der *Enter* Taste können Sie die Aufzeichnung beenden oder mit *Esc* den Dialog verlassen.

Einmalige Aufzeichnungen/Ausgaben werden automatisch beendet, sobald die Daten ausgegeben wurden. Dies ist der Fall, wenn der Ausgabemodus Mode auf 'one-time' steht.

### 11.3 Datalogging Profile (Ausgabegeräte)

Nach Drücken von **Dest.** haben sie die Auswahl zwischen:

#### **Disk(Data): Dateiname**

Schreibt die im aktuellen Menü angezeigten Meßwerte in die Datei mit dem Namen 'Dateiname'. Als Vorgabe steht hier LOG, Sie können aber jederzeit auch einen anderen Namen vorgeben. Der Dateiname ist auf 6 Zeichen begrenzt und wird durch eine laufende Nummer erweitert. Die Dateiendung (extension) lautet immer '.DAT'. Die laufende Nummer wird vom Gerät selbständig vergeben. Deshalb müssen Sie nicht jedesmal einen neuen Dateinamen eingeben, um ein Überschreiben alter Daten zu verhindern. Hier ein paar Beispiele, der vor der Nummer stehende Name wird vom Anwender vorgegeben:

LOG00.DAT

LOG01.DAT  
MYDAT05.DAT  
MOTOR\_01.DAT  
MOTOR\_02.DAT

Wenn Sie wissen möchten welche Dateien bereits auf dem Datenträger gespeichert sind, wieviel Platz noch verfügbar ist oder Sie Einstellungen ändern möchten, drücken Sie den **Set** Softkey. Hier können Sie mit **File** den Namen ändern oder auch einzelne oder mehrere Dateien mit **Mark\*** markieren und anschließend mit **Del\*** löschen oder den Datenträger neu formatieren (**Clear Disk**). Das Ausgabeformat für die Meßwerte ändern Sie mit **Typ**. Einen Überblick über die verschiedenen Formate finden sie in Kapitel 11.4, 'Ausgabeformat'.

**ACHTUNG!**

Entfernen Sie niemals die Diskette oder Speicherkarte aus dem Laufwerk, während Sie Daten darauf abspeichern, d.h. solange die Loganzeige blinkt. Im LMG450 zwischengepufferte Werte wären damit unwiderruflich verloren und die Datei zerstört!

**Disk(Scr): Dateiname**

Speichert das aktuelle Menü im PCX Format auf dem Datenträger (Floppy Disk oder Speicherkarte). Auch hier wird der Dateiname auf 6 Zeichen begrenzt und durch eine laufende Nummer ergänzt. Die Endung ist immer '.PCX'.

Die **Set** Einstellungen sind identisch mit denen von Disk(Data), allerdings können Sie hier das Ausgabeformat nicht ändern, es ist mit PCX fest vorgegeben.

**ComA: Baudrate**

Die Meßwerte werden im ausgewählten Format 'Outpt as' über die serielle Schnittstelle ComA mit der angegebenen Baudrate ausgegeben. Mit **Set** können Sie die Baudrate ändern, das Übertragungsprotokoll RTS/CTS aktivieren oder nur einfach ein anderes Ausgabeformat wählen. Als Verbindung zu einem PC verwenden Sie ein einfaches Standard 1:1 Kabel.

**ComB: Baudrate**

Statt auf ComA werden die Meßwerte hier über ComB ausgegeben. Die Einstellmöglichkeiten sind mit denen von ComA identisch. Als Verbindungskabel benötigen Sie hier allerdings ein Null-Modem-Kabel.

**ComA: BMP2PC**

Sie haben kein Speichermedium (Floppy und Speicherkarte sind optional) und wollen trotzdem die aktuelle Anzeige zwecks Dokumentation festhalten. In diesem Fall können Sie das

angezeigte Menü über eine serielle Verbindung an einen PC übertragen. Alles was Sie dazu benötigen ist ein Standard 1:1 Kabel und das auf unserer Homepage kostenlos verfügbare BMP2PC Programm.

### Lpt: Druckertyp

Auf einem angeschlossenen Drucker können sowohl die angezeigten Meßwerte wie auch das aktuelle Menü als screen dump ausgegeben werden. Die Ausgabe der Meßwerte 'output as displayed' erfolgt rein textbasiert, so daß hier jeder Drucker verwendet werden kann. Bei einem Grafikausdruck des aktuellen Menüs muß der verwendete Druckertyp eingetragen werden. Bei der ständig wachsenden Anzahl verschiedener Drucker kann man nicht für jeden Drucker einen eigenen Treiber schreiben. Es sind deshalb 5 Grundtreiber implementiert, mit denen die überwiegende Mehrheit der am Markt befindlichen Drucker ansprechbar ist:

EPSON 9-Pin

EPSON ESC/P

EPSON ESC/P2

HP DeskJet

HP LaserJet

Im Zweifelsfalle kontaktieren Sie bitte Ihren Händler.

Nach Drücken des Softkeys **Set** können Sie nicht nur den Druckertyp auswählen (**Prn**) und das Ausgabeformat auswählen (**Output as**). Sie haben zusätzlich die Möglichkeit, im Remarks Feld einen Kommentar einzugeben (**Rem**), der dann mit ausgedruckt wird (siehe auch 11.5, 'Kommentar- und Kopfzeilen').

Moderne Drucker bauen eine Druckseite erst komplett auf, bevor sie sie ausgeben. Dies hat zur Folge, daß Sie etwas gedruckt haben, aber der Drucker keine Anzeichen dafür liefert außer das Papier einzuziehen. Dies wird manchmal fälschlicherweise als Fehler empfunden.

Nun macht es aber auch keinen Sinn, bei wiederholter Ausgabe der Meßwerte jedesmal eine komplette Seite zu opfern. Deshalb wird per Default kein Papierausgabebefehl (paper out) an den Drucker gesendet. Sie können das ändern, indem Sie mit **At end** statt 'None' ein 'paper out' eingeben. Oder Sie drücken den **Page out** Softkey im **Set** Dialog, um den Drucker direkt zur Ausgabe des bisher gedruckten Papiers zu veranlassen.

### 11.3.1 Ausgabeintervall

Wie oft die Ausgabe stattfinden soll bestimmt der Ausgabe-Mode. Einmalig, nach jedem Ende eines Meßzyklus, einer Integralmessung oder mit einer von Ihnen vorgegebenen Periode.

- every cycle** Hier werden die Werte periodisch mit der aktuellen Zykluszeit ausgegeben. Beachten Sie, daß das angeschlossene Ausgabegerät bei kurzen Zykluszeiten schnell genug für die anfallenden Daten sein muß!
- periodic** Hier können Sie das Ausgabeintervall frei vorgeben, minimaler Wert sind 10s. Wenn Sie 'periodic' gewählt haben, erscheint der Intervallwert als hervorgehobenes Kästchen und ein **Per.** Softkey. Ist der Wert korrekt, drücken Sie einfach die *Enter* Taste. Um den Intervallwert für die periodische Ausgabe zu ändern, müssen Sie den **Per.** Softkey betätigen. Anschließend geben Sie den von Ihnen gewünschten Wert ein und quittieren die Eingabe mit *Enter*.
- every integral** ist abhängig vom Integrations Modus einstellbar im *Int. Time* Menü. Die Ausgabe erfolgt allerdings erst dann, wenn Sie die Integration gestartet haben. Für die einzelnen Integrationsmodi gilt:
- continuous** Ausgabe bei Meßzyklusende
  - interval** Ausgabe einmalig nach Ende der eingestellten Intervallzeit (Duration). Danach muß die Integration neu gestartet werden.
  - periodic** Ausgabe erfolgt jedesmal, wenn das eingestellte Intervall verstrichen ist.
  - summing** Wie bei continuous nach jedem Meßzyklusende.
- by script** Das ausgewählte Menü wird immer dann geloggt, wenn die `print()` Funktion im Scripteditor aufgerufen wird (siehe 4.4.4.2.7, 'Funktionen')

## 11.4 Ausgabeformat

### Output as displayed

Per Default werden die angezeigten Werte auch genauso d.h. in derselben Anordnung wie auf dem Display in das Ausgabeziel bzw. Gerät geschrieben ('Output as displayed'). Ein einmaliges (one-time) Speichern der Meßwertes des Default Menüs (erster Kanal) liefert z.B.:

```
Itrms:1= 0.0270 A
Utrms:1= 0.1414 V
P:1=-0.004 W
Q:1= 0.000 var
S:1= 0.004 VA
PF:1= 0.9992
```

### Output as csv (Excel)

Bei periodischem Aufzeichnen sollen die Werte aber zeitlich geordnet sein, alle zeitlich gleichen Meßwerte in einer Zeile stehen. In diesem Fall wählen Sie das 'csv'-Format.

```
dt/s,Itrms1/A,Utrms1/V,P1/W,Q1/var,S1/VA
```

```

216.00E-03, 289.94E-03, 221.61E+00, 41.313E+00, 49.210E+00, 64.253E+00
716.00E-03, 289.51E-03, 221.68E+00, 41.290E+00, 49.132E+00, 64.178E+00
1.2160E+00, 289.64E-03, 221.59E+00, 41.172E+00, 49.234E+00, 64.180E+00
1.7230E+00, 290.86E-03, 221.45E+00, 41.291E+00, 49.435E+00, 64.410E+00
2.2160E+00, 289.72E-03, 221.54E+00, 41.261E+00, 49.164E+00, 64.184E+00
2.7160E+00, 289.95E-03, 221.57E+00, 41.335E+00, 49.181E+00, 64.245E+00
3.2160E+00, 289.21E-03, 221.54E+00, 41.206E+00, 49.065E+00, 64.073E+00
3.7160E+00, 289.75E-03, 221.46E+00, 41.280E+00, 49.126E+00, 64.167E+00
4.2160E+00, 289.83E-03, 221.44E+00, 41.232E+00, 49.181E+00, 64.178E+00
4.7160E+00, 290.01E-03, 221.50E+00, 41.290E+00, 49.210E+00, 64.238E+00
5.2160E+00, 289.41E-03, 221.51E+00, 41.262E+00, 49.066E+00, 64.109E+00

```

Die einzelnen Meßwerte werden in wissenschaftlicher Schreibweise und ohne Meßwertkennung bzw. Einheit zeilenweise ausgegeben um die Auswertung mit gängigen Tabellenkalkulations Programmen zu erleichtern. Ungültige Werte sind als '-----' gekennzeichnet. Jede Zeile wird mit einem <CR><LF> beendet.

Die erste Spalte in der tabellarischen Ausgabe enthält immer die verstrichene Zeit in Sekunden seit Start der Aufzeichnung. Im allgemeinen sind das Vielfache der Zyklus-/Integrationszeit oder der eingestellten Periode. In den harmonischen Modi steht hier die Anzahl der Perioden die zur Berechnung der Meßwerte herangezogen wurden (eine Ausnahme bildet der Harmonischen Modus Harm100. Da hier nicht mehr lückenlos gemessen werden kann, sind die angegebenen Perioden kein Maß dafür, wann diese wirklich gemessen wurden.

## 11.5 Kommentar- und Kopfzeilen

Am Anfang jeder Aufzeichnung (Floppy Disk, Speicherkarte, Drucker, ...) kann man mehrere Kommentarzeilen ausgeben. Bei periodischen Aufzeichnungen wird dieser Kommentar nur einmalig beim Start gebracht.

Beim Editieren dieses Feldes (siehe 11.3, 'Datalogging Profile (Ausgabegeräte)' kann man mit **Exmp** ein vordefiniertes Beispiel aufrufen, welches an die eigenen Bedürfnisse angepaßt werden kann. Mit **Edit** kann dies geschehen. Am Ende muß mit **End** abgeschlossen werden.

Man sieht normalen Text und einige besondere Kennungen, die mit '\$' beginnen. Diese werden zum Zeitpunkt der Ausgabe durch ihren Wert ersetzt. Im Falle von '\$Cycle' wird die echte Zykluszeit an dieser Stelle ausgegeben. Man kann jeden Wert ausgeben. Für eine vollständige Liste der Werte siehe 10.2, 'Kommandos'. Im 'ID' Feld sind die entsprechenden Kennungen angegeben. Es sind die gleichen Kennungen wie auch im Scripteditor.

Wenn man das *Default* Menü loggt, könnte man z.B. folgende Ausgabe bekommen:

```

My Company
Printed at 22.04.2003 14:22:13
Cycletime 500.00 ms
Voltage at channel 2: 136.99mV

```

```

Itrms:1 0.0320 A
Utrms:1 212.01 V
P:1 -0.14 W

```

Q:1        6.78 var  
S:1        6.78 VA  
PF:1      20.646 m

Wie auch im Scripteditor kann man die Werte aus vordefinierten Listen wählen (siehe 4.5, 'Eingabe von Kennungen, Buchstaben und Zeichen'). Wichtig ist, an das vorangestellte '\$' zu denken.

Bei der Ausgabeform „Output as table“ wird vor jede Kommentarzeile ein 'REM' geschrieben, um die rechnergestützte Auswertung zu erleichtern.

## 11.6 Speichermedien

Speichermedien dienen zur Speicherung von einzelnen oder periodisch (zyklisch) mitprotokollierter Meßdaten. Das Datenformat entspricht dabei der Ausgabe auf einer seriellen oder der parallelen Schnittstelle, nur daß die Daten jetzt auf eine Diskette oder eine Speicherkarte geschrieben und zu einem späteren Zeitpunkt ausgewertet werden können.

Auch können Sie alternativ zu einem Bildschirmausdruck auf einem Drucker jede Geräteanzeige als PCX-Datei auf dem Speichermedium speichern. Im LMG450 kann optional wahlweise ein Diskettenlaufwerk oder ein Speicherkarten Einschub eingebaut werden.

### 11.6.1 Diskettenlaufwerk

Bei dem optional verfügbaren Diskettenlaufwerk handelt es sich um ein PC kompatibles 3 1/2"-Standardlaufwerk für 1.44 MByte formatierte Disketten.

Die Aufzeichnung der Daten erfolgt im MSDOS (FAT) Format, so daß die Disketten ohne zusätzliche Software von jedem Windows PC gelesen werden können.

Disketten sind ein ideales Medium zum Datenaustausch zwischen Gerät und PC, sofern die Daten nicht unmittelbar während der Messung ausgewertet werden müssen. Von Nachteil ist ihre geringe Datenübertragungsrate und eingeschränkte Größe. Die mittlere Übertragungsrate bei Verwendung einer formatierten und leeren Diskette liegt bei etwa 20kByte pro Sekunde.

In diese Größenordnung fällt allerdings auch die Datenmenge bei zyklischem Aufzeichnen von Harmonischen Meßwerten an (bei der Aufzeichnung der Stromharmonischen fallen pro Meßzyklus 400 Werte an (4 Meßkanäle mit jeweils 100 Harmonischen), das sind ungefähr 5000 Zeichen und bei einer Zyklusdauer von 200ms bereits 25kByte). Besser geeignet ist in diesem Fall eine Speicherkarte.

### 11.6.2 Speicherkarte

Speicherkarten speichern die Daten wie Disketten in einem MSDOS (FAT) Format. Da es sich hier um reine Speicherzugriffe handelt, sind die möglichen Übertragungsraten allerdings

weitaus größer. Zudem gibt es Speicherkarten in Größen von mehreren Megabytes. Sie gewährleisten auch in elektromagnetisch verseuchter Umgebung eine einwandfreie Speicherung der Daten und können i.a. mit herkömmlichen Laptops oder Notebooks unproblematisch ausgelesen werden. Für normale PCs sind externe Kartenlesegeräte verfügbar.

### 11.6.2.1 SRAM Karte im PCCard Slots eines Laptops lesen

Mittels eines Laptops mit PCCard Slot (früher PCMCIA) können die Daten auf einer SRAM Karte bearbeitet werden. Unter Windows 95/98 müssen zuerst jedoch folgende Einstellungen vorgenommen werden:

Öffnen Sie mittels eines Editors, die Datei Config.sys und fügen Sie folgende Zeilen an das Ende der Datei an:

```
device=c:\windows\system\csmapper.sys  
device=c:\windows\system\carddrv.exe /slot=n
```

Ersetzen Sie den Wert n durch die Anzahl der im Laptop vorhandenen PCMCIA Steckplätze. Überprüfen Sie ob sich die Dateien csmapper.sys und carddrv.exe im Verzeichnis Windows\System befinden.

Starten Sie den Rechner mit eingesteckter SRAM Karte neu. Die SRAM Karte wird nun als Wechseldatenträger im Windows Explorer aufgeführt und die Daten können bearbeitet werden.

### 11.6.3 USB Memory Stick

Die Anzahl der Dateien und Verzeichnisse im Root-Verzeichnis darf nicht größer als 150 sein. Andernfalls kommt die Fehlermeldung „File Table Overflow“.

Der Stick muß mit FAT16 formatiert sein. FAT32 ist nicht zulässig! Der Stick darf kein Betriebssystem enthalten (wie z.B. ein Titanium Cruzer). Dieses muß vor Benutzung entfernt werden. Es darf nur eine Partition geben.

Nach Aufruf des Log-Dialogs kann es einige Sekunden dauern, bis die Dateien des Sticks analysiert sind. Die Zeit wächst mit der Anzahl der Dateien. Wenn der Log-Dialog offen ist, darf der Stick nicht entfernt werden.

Die Implementierung unterstützt keine echte Formatierung. Deshalb werden ersatzweise nur die Dateien des Hauptverzeichnisses einzeln gelöscht. Dies kann einige Sekunden dauern. Zum Formatieren muß ein PC benutzt werden.



## 11.7 Importieren der Daten in andere Programme

Um Meßwerte auf einem PC weiter zu bearbeiten, müssen Sie diese zunächst auf Ihren PC übertragen. Sie können eine Messung auf einem Speichermedium aufzeichnen und dieses anschließend wieder einlesen oder Sie übermitteln die Daten per serielltem Interface direkt an Ihren PC. Letzteres ist vor allem dann interessant, wenn Ihr Gerät über kein Speichermedium verfügt.

### 11.7.1 Datenaustausch durch Speichermedium

Die Verwendung der Floppydisk ist völlig unproblematisch. Haben Sie die Daten auf einer Speicherkarte aufgezeichnet, benötigen Sie entweder einen Laptop mit einem freien PCMCIA (PC-Card) Slot oder einen externen Cardreader. Entsprechende Geräte werden von der Firma ZES ZIMMER Electronic Systems angeboten.

Im Falle eines Laptops müssen Sie die PCMCIA oder PC-Card Unterstützung in Ihrem Betriebssystem aktivieren. Wie Sie hierbei vorgehen müssen entnehmen Sie bitte der Dokumentation Ihres Systems.

### 11.7.2 Serielle Datenübertragung

Was Sie dazu brauchen ist lediglich ein serielles Standard 1:1 Kabel (oder falls Sie ComB des Gerätes verwenden, ein Nullmodem-Kabel) und ein installiertes Terminalprogramm wie z.B. Hyperterminal. Letzteres sollte normalerweise auf jedem gängigen Windows PC installiert sein.

1. Starten Sie das Hyperterminal Programm und geben Sie den Namen einer neuen Verbindung ein.
2. Im folgenden Dialog wählen Sie für 'Verbinden über' die serielle Schnittstelle Ihres PCs, mit der Sie das LMG verbunden haben.
3. Bei den Anschluß Einstellungen machen Sie folgende Angaben:

Bits pro Sekunde	115200
Datenbits	8
Parität	Keine
Stopbits	1
Protokoll	Kein
4. Das Hyperterminal ist nun empfangsbereit. Um die Verbindung zu testen drücken Sie die *Print/Log* Taste am LMG und wählen Sie als Ausgabeziel (Destination) ComA: 115200. Falls die Baudrate nicht 115200 entspricht, drücken Sie den **Set** Softkey und ändern die Baudrate entsprechend ab. Wenn Sie ComB und ein Nullmodem-Kabel verwenden, müssen Sie entsprechend ComB:115200 auswählen.  
Als Ausgabemodus wählen Sie zunächst 'one-time'. Das Ausgabeformat sollte 'as Table' sein.
5. Drücken Sie die *Enter* Taste des LMGs um die einmalige Aufzeichnung zu starten.

6. Auf dem Hyperterminal sollten jetzt die ersten Daten zu sehen sein. Wenn dies nicht der Fall ist prüfen Sie, ob Sie das Kabel korrekt an PC und LMG angeschlossen haben. Zeigt das Hyperterminal eine aktive Verbindung an ('Off-Line' bedeutet, daß Sie die Verbindung neu aktivieren müssen). Sollten Sie nur merkwürdige Zeichen empfangen, haben Sie zwar das Kabel richtig angeschlossen, aber vermutlich eine falsche Baudrate angegeben. Vergleichen Sie nochmals die Anschlußeinstellungen des Hyperterminals mit den Einstellungen des LMGs.
7. Das Hyperterminal empfängt korrekte Daten. Um die folgenden Daten in einer Datei zu speichern, klicken Sie im Hyperterminal Programm auf den Menüeintrag 'Übertragung' und dort auf 'Text Aufzeichnung'.  
Geben Sie einen gültigen Dateinamen ein, z.B. C:\TEST.LOG. Das Hyperterminal speichert jetzt alle empfangenen Daten in dieser Datei.
8. Drücken Sie am LMG erneut die *Print/Log* Taste und wählen Sie als Mode jetzt 'every cycle'. Starten Sie die Ausgabe indem Sie den *Print/Log* Dialog mit *Enter* beenden.  
Auf dem Hyperterminal sehen Sie jetzt die empfangenen Daten, gleichzeitig werden diese in die von Ihnen angegebene Datei geschrieben.
9. Um die Aufzeichnung zu beenden, drücken Sie am LMG erneut die *Print/Log* Taste und anschließend *Enter*.
10. Im Hyperterminal wählen Sie den Menüpunkt 'Übertragung' und dort 'Text aufzeichnen -> Beenden'. Die Datei C:\TEST.LOG enthält nun die gewünschten Daten.

### 11.7.3 Länderspezifische Zahlenformate

Fließkommawerte werden generell mit einem Punkt '.' als Dezimaltrennzeichen ausgegeben. Dies kann allerdings zu Problemen beim Verarbeiten der Meßdaten führen, wenn die landesspezifische Einstellung Ihres PCs eine andere ist. Im deutschsprachigen Raum wird i.a. nicht der Punkt sondern das Komma als Dezimaltrennzeichen und der Punkt als sogenanntes Symbol für Zifferngruppierung verwendet. Eine Zahl wie 1.0E+00 wird in diesem Fall nicht als 1.0 sondern als 1.000,0 interpretiert.

Um dies zu verhindern müssen Sie (ein Windows System vorausgesetzt) in der Systemsteuerung und dort unter Ländereinstellung/Zahlen die entsprechenden Einstellungen ändern. Geben Sie für das Dezimaltrennzeichen einen Punkt '.' und für die Zifferngruppierung ein Komma ',' ein.

### 11.7.4 Meßdaten mit MS Excel bearbeiten

Prüfen Sie zunächst, ob die Ländereinstellung/Zahlen in Ihrer Systemsteuerung korrekt gesetzt sind.

Anschließend starten Sie Excel und öffnen Sie die Datei mit den Meßdaten. Verändern Sie den Zeilenwert, ab welchem Excel die Daten importieren soll so ab, daß der Header nicht mit eingelesen wird.

Die Spaltenbreite ist variabel, als Trennungszeichen geben Sie das Leerzeichen an, wobei auch mehrere Leerzeichen in Folge auftreten dürfen.

Ggf. müssen Sie anschließend noch eine durch führende Leerzeichen in den Meßwertzeilen hervorgerufene 'leere' Spalte löschen.

## 11.8 Fehlermeldungen

### **drive is not ready**

Als Ausgabeziel (Destination Device) wurde entweder ein Floppy Laufwerk oder eine Speicherkarte angegeben, aber es befindet sich kein Speichermedium im Diskettenschacht bzw. Speicherkarten Einschub. Drücken Sie ggf. mehrmals die *Esc* Taste, um die Fehlermeldung zu quittieren. Anschließend wählen Sie entweder ein neues Ausgabeziel oder legen ein Speichermedium ein.

### **operation not permitted**

Bei einer Datenaufzeichnung ist ein schwerer Fehler aufgetreten. Zum Beispiel wurde während einer Aufzeichnung das Medium (Diskette oder Speicherkarte) entfernt.

### **output device too slow - stopped!**

Das gewählte Ausgabeziel ist zu langsam für die anfallenden Daten. D.h. es werden mehr Daten vom Gerät ausgegeben, als das Ausgabegerät im gleichen Zeitraum verarbeiten kann. In diesem Fall wird die Ausgabe abgebrochen. Quittieren Sie die Fehlermeldung mit der *Esc* Taste und wählen Sie entweder ein anderes Ausgabegerät (Destination) oder reduzieren Sie die anfallende Datenmenge, indem Sie z.B. bei zyklischer Ausgabe die Zykluszeit erhöhen.

Die bis dato auf einem Speichermedium gespeicherten Werte sind auf jeden Fall gültig, da das LMG die Aufzeichnung im Abbruchfall ordnungsgemäß stoppt.



## 12 Verschiedenes

### 12.1 Häufig gestellte Fragen

#### 12.1.1 Unsicherheit gemessener und berechneter Größen

Die Unsicherheit der direkt gemessenen Größen U, I und P kann der Tabelle im Kapitel 13.3.3, 'Unsicherheit', entnommen werden. Die folgende Beispielrechnung zeigt, wie man mit dieser Tabelle richtig umgeht und wie man die Unsicherheit abgeleiteter Größen (z. B.  $\lambda$ ) bestimmt.

Die Ablesewerte seien:

$U_{\text{rms}}=230.000\text{V}$ , Bereich 250V, Spitzenwert-Meßbereich 400V

$I_{\text{rms}}=0.95000\text{A}$ , Bereich 1.2A, Spitzenwert-Meßbereich 3.75A

$\lambda=0.25000$

$f=50.0000\text{Hz}$

$P=54.625\text{W}$ , Bereich 300W, Spitzenwert-Meßbereich 1500W

AC Kopplung für das Meßsignal

Aus der oben genannten Tabelle kann man nun die Unsicherheit des Meßwertes und des Meßbereichs einsetzen (hier sind selbstverständlich die Meßbereichsendwerte = Spitzenwerte einzusetzen):

$$\Delta U = \pm(0.05\% \text{ of } Rdg. + 0.05\% \text{ of } Rng.) = \pm(0.115\text{V} + 0.02\text{V}) = \pm 0.315\text{V}$$

$$\Delta I = \pm(0.05\% \text{ of } Rdg. + 0.05\% \text{ of } Rng.) = \pm(0.475\text{mA} + 1.875\text{mA}) = \pm 2.35\text{mA}$$

$$\Delta P = \pm(0.07\% \text{ of } Rdg. + 0.04\% \text{ of } Rng.) = \pm(38.24\text{mW} + 600\text{mW}) = \pm 0.638\text{W}$$

#### Warum muß man den Spitzenwert eines Messbereichs benutzen?

Analoge Messinstrumente benutzen den DC oder Effektivwert eines Signals um den wahren Wert anzuzeigen. Durch einige Eigenheiten der analogen Technik (Sättigung, nicht lineares Verhalten von Bauteilen, ...) kann es passieren, dass Signale mit einem großen Spitzenwert verzerrt werden. Daher mussten diese Messgeräte einen maximal erlaubten Crest-Faktor (=Verhältnis Spitzenwert zu Effektivwert) spezifizieren, bis zu dem die Unsicherheits-Spezifikationen garantiert werden konnten. Es gab aber kein wirklich hartes Limit für einen maximalen Spitzenwert. Bei diesen Geräten musste daher der Effektivwert des Messbereichs für die Unsicherheitsrechnung benutzt werden.

Aber die Welt hat sich verändert: Die Signale sind mehr und mehr verzerrt und moderne Messgeräte, wie dieses LMG, benutzen AD-Wandler. Der Messbereich ist nun hart definiert

als der größte Wert, den der ADC wandeln kann. Der Effektivwert kann so groß sein wie der Spitzenwert (im Falle des DC), aber auch sehr viel kleiner (zum Beispiel bei einem Anlaufstrom). Aus diesem Grunde gibt es auch nur noch einen Messbereichs-Wert, den man zur Unsicherheitsberechnung heranziehen und physikalisch rechtfertigen kann: Den Spitzenwert. Dieser entspricht dem Messbereich des ADC. Der Effektivwert sowie der nicht mehr benötigte Crest-Faktor können beliebig definiert werden: Ein 100Vpk Messbereich kann als 70Vrms mit Crestfaktor 1.43 oder auch als 5Vrms Bereich mit Crestfaktor 20 bezeichnet werden. Mit anderen Worten: Es macht Sinn, für ein Signal einen Crestfaktor zu definieren, dieser ist aber völlig sinnlos bei einem modernen digitalen Messgerät. Was sollte die physikalische Aussage sein? Wichtig ist, dass der Spitzenwert des Signals kleiner ist als der Messbereich des ADC!

Physikalisch macht es also keinen Sinn, den Effektivwert eines Messbereichs für die Unsicherheitsberechnung bei einem moderne Meßgerät mit Abtastung heranzuziehen. Aus diesem Grunde spezifiziert ZES ZIMMER seine Unsicherheitsangaben über den physikalisch einzig sinnvollen Wert: Den Meßbereich des ADC oder kurz den Spitzenwert!

Der Leistungsfaktor berechnet sich zu:

$$\lambda = \frac{P}{S} = \frac{P}{U * I}$$

Die Unsicherheit des Leistungsfaktors kann mit Hilfe des totalen Differentials bestimmt werden:

$$\Delta\lambda = \frac{\partial\lambda}{\partial P} * \Delta P + \frac{\partial\lambda}{\partial U} * \Delta U + \frac{\partial\lambda}{\partial I} * \Delta I$$

$$\Delta\lambda = \frac{\Delta P}{U * I} - \frac{P * \Delta U}{I * U^2} - \frac{P * \Delta I}{I^2 * U}$$

$$\Delta\lambda = \frac{0.638mW}{230V * 0.95A} - \frac{54.625W * 0.315V}{0.95A * (230V)^2} - \frac{54.625W * 2.35mA}{(0.95A)^2 * 230V}$$

$$\Delta\lambda = 0.0020$$

Dies sind die maximalen Unsicherheiten des Meßgerätes. Die typischen Unsicherheiten sind um den Faktor zwei bis fünf geringer.

Die relativen Meßunsicherheiten sind:

$$U \%_{measure} = \frac{\Delta U}{U} = 0.137\%$$

$$I \%_{\text{measure}} = \frac{\Delta I}{I} = 0.247\%$$

$$P \%_{\text{measure}} = \frac{\Delta P}{P} = 1.16\%$$

$$\lambda \%_{\text{measure}} = \frac{\Delta \lambda}{\lambda} = 0.78\%$$

Zu der Messunsicherheit muß auch noch die Ableseunsicherheit (1 digit) berücksichtigt werden:

$$U \%_{\text{display}} = \frac{0.01V}{230.0V} = 0.004\%$$

$$I \%_{\text{display}} = \frac{0.0001A}{0.95A} = 0.01\%$$

$$P \%_{\text{display}} = \frac{0.01W}{54.625W} = 0.02\%$$

$$\lambda \%_{\text{display}} = \frac{0.0001}{0.25} = 0.04\%$$

Hieraus ergeben sich die folgenden Meßergebnisse:

$$U_{\text{trms}} = (230.00 \pm 0.32)V$$

$$I_{\text{trms}} = (0.9500 \pm 0.0024)A$$

$$P = (54.625 \pm 0.638)W$$

$$l = 0.2500 \pm 0.0020$$

Wenn statt der AC Kopplung die AC+DC Kopplung benutzt wird, ergeben sich andere Unsicherheiten. In diesem Fall kann man eine Zusatzunsicherheit von  $\Delta I_{\text{DC}} = \pm 5\text{mA}$  bekommen. Dieser beeinflusst den Effektivwert wie folgt:

$$I_{\text{trms}} = \sqrt{I_{\text{ac}}^2 + I_{\text{dc}}^2}$$

$$\Delta I_{\text{trms}} = \pm \left( \frac{\partial I_{\text{trms}}}{\partial I_{\text{ac}}} * \Delta I_{\text{ac}} + \frac{\partial I_{\text{trms}}}{\partial I_{\text{dc}}} * \Delta I_{\text{dc}} \right)$$

$$\Delta I_{\text{trms}} = \pm \left( \frac{I_{\text{ac}}}{I_{\text{trms}}} * \Delta I_{\text{ac}} + \frac{I_{\text{dc}}}{I_{\text{trms}}} * \Delta I_{\text{dc}} \right)$$

Mit einer Ablesung von  $I_{\text{dc}} = 0.00112A$  bekommt man:

$$\Delta I_{rms} = \pm \left( \frac{0,95A}{0,95A} * 2,35mA + \frac{1,12mA}{0,95A} * 5mA \right) = \pm 2,3559mA$$

Für die Wirkleistung hat man eine Zusatzunsicherheit von  $\pm 5mW/V_{dc}$ . Somit bekommt man mit einer Ableseung von  $U_{DC}=0,013V$ :

$$\Delta P_{tot} = \pm \left( \Delta P + 5 \frac{mW}{V} * U_{DC} \right) = \pm \left( 0,638W + 5 \frac{mW}{V} * 13mV \right) = \pm 0,638065W$$

Für die Scheinleistung erhält man:

$$\Delta S = \pm \left( \frac{\partial S}{\partial U} * \Delta U + \frac{\partial S}{\partial I} * \Delta I \right)$$

$$\Delta S = \pm (I * \Delta U + U * \Delta I) = \pm (0,95A * 0,315V + 230V * 2,35mA) = \pm 0,83975VA$$

Bitte Beachten, daß in diesem Fall  $\Delta I_{rms}$  für  $\Delta I$  benutzt werden muß!

Bei der Benutzung externer Sensoren finden sich im ZES „Sensors and Accessories Manual“ Informationen, wie die Unsicherheit zusammen mit diesen berechnet wird.

### 12.1.2 Meßunsicherheit bei nicht sinusförmigen Signalen

Die Meßunsicherheiten sind üblicherweise nur für sinusförmige Signale angegeben. Der Grund dafür ist, daß auch die nationalen Kalibriernormale in der Regel nur mit Sinusgrößen arbeiten.

Zur Abschätzung der Unsicherheit bei nicht sinusförmigen Signalen, kann man das folgende Verfahren anwenden.

Als Beispiel soll ein Rechtecksignal mit 5V Spitzenwert, Impuls-Pausen-Verhältnis 50%, Gleichanteil 0V und einer Frequenz der Grundschwingung 100Hz angenommen werden.

Für die Berechnung der Meßunsicherheit muß das Signal zunächst in seine Frequenzanteile zerlegt werden. Von den Effektivwerten der einzelnen Signalanteile ist jeweils die Unsicherheit vom Meßwert zu berechnen. Dabei sind die für die jeweilige Frequenz gültigen Unsicherheitsangaben entsprechend den technischen Daten einzusetzen. Alle diese Unsicherheiten sind geometrisch zu summieren (da es Effektivwerte verschiedener Frequenzen sind). Zu dieser Unsicherheit ist einmalig die Unsicherheit vom Meßbereich bei der Frequenz mit der größten Amplitude (in der Regel der Grundschwingung) zu addieren (einmalig deswegen, da dieser Anteil Fehler berücksichtigt, die bei allen Frequenzen gleichmäßig auftreten, wie z.B. Offsetfehler). Aus der so ermittelten Unsicherheit läßt sich die prozentuale Unsicherheit berechnen.

Die Spalten der nachfolgenden Tabelle enthalten die Werte:

- Frequenz (f / Hz)



- Effektivwert bei dieser Frequenz (U / V)
- Prozentuale Unsicherheit dieser Komponente laut den Unsicherheitsangaben (% v.Mw.)
- Absolute Unsicherheit der Harmonischen ( $\Delta U$  / mV)

f /Hz	U /V	Unsicherheit in % von U	$\Delta U$ /mV
100	4.501	0.1	4.501
300	1.500	0.1	1.500
500	0.900	0.1	0.900
700	0.636	0.1	0.636
900	0.499	0.1	0.499
1100	0.408	0.2	0.816
1300	0.346	0.2	0.692
1500	0.300	0.2	0.600

Für das Beispiel wurden nur die Frequenzanteile von 100Hz bis 1500Hz berücksichtigt. Signalanteile mit höherer Frequenz erhöhen die Unsicherheit nur noch unwesentlich. Die geometrische Summe aller absoluten Unsicherheiten der Harmonischen ergibt eine Unsicherheit von 5.05mV.

Dazu muß noch die Unsicherheit des Meßbereiches addiert werden: 0.1% von 12.5V (Spitzenwert des Meßbereiches) = 12.5mV.

Die gesamte Unsicherheit beträgt somit 17.55mV, was bei einem Signal von 5V einer Unsicherheit von 0.35% entspricht.

## 12.2 Funktionsstörung

Wenn Sie glauben, eine Fehlfunktion oder einen Defekt an einem LMG450 zu haben, füllen Sie bitte die folgende Seite aus und senden Sie sie an ZES. Bei Problemen mit vermeintlich falschen Meßwerten, wird zusätzlich die 2. Seite benötigt. Dazu bitte die Messung durchführen und bei den fraglichen Werten die *Freeze* Taste drücken. Die nun angezeigten Werte notieren.

Auf der beiliegenden CD findet sich das Programm LMG CONTROL. Dieses erlaubt es u.a., eine komplette Konfiguration incl. der zugehörigen Meßwerte aufzunehmen und in einer Datei zu speichern. Mit diesem Programm kann man also auch einen Funktionsstörungs-Bericht erstellen.

### Funktionsstörung an einem LMG450

An:	Von:
Z E S ZIMMER Electronic Systems GmbH	Name:
Pfeiffstraße 12	Firma:
61440 Oberursel	Straße:
Germany	PLZ, Ort:
Tel. ++49 (0)6171 / 888320	Land:
Fax ++49 (0)6171 / 8883228	Tel:
	Fax:

Informationen zum Meßgerät:

Typenschild:

Serien Nummer: _____	Eingangsspannung: _____
----------------------	-------------------------

IF/IO Menü (Option bei älteren Geräten): List more

Software Version: \_\_\_\_\_

Interface: _____	ext. programs: _____
Process Signal 1/2: _____	Calibration: _____
Flicker: _____	PQA: _____
Harmonic 100: _____	SYS61K: _____
Transient: _____	TERM-L5: _____
extended memory: _____	
linked values: _____	

Genaue Fehlerbeschreibung:

---

---

---

---

---

---

---

---

---

---

---

---

---

---

---

---

---

---

---

---

---

---

---

---

---

---

**Measuring menu****Globals**

Cycle: \_\_\_\_\_ Aver: \_\_\_\_\_ Wiring: \_\_\_\_\_

**Group A**

Filter: \_\_\_\_\_ S-Cpl: \_\_\_\_\_  
Couple: \_\_\_\_\_ Sync: \_\_\_\_\_

**Group B**

Filter: \_\_\_\_\_ S-Cpl: \_\_\_\_\_  
Couple: \_\_\_\_\_ Sync: \_\_\_\_\_

**Channel 1****Range menu**

U range: \_\_\_\_\_ V I range: \_\_\_\_\_ A  
U range: auto/manuell I range: auto/manuell  
U scale: \_\_\_\_\_ I scale: \_\_\_\_\_  
Sensor: intern/extern Sensor-Typ, SN: \_\_\_\_\_

**Voltage menu**

Utrms: \_\_\_\_\_  
Uac: \_\_\_\_\_  
Udc: \_\_\_\_\_  
Upp: \_\_\_\_\_  
Upkp: \_\_\_\_\_  
Upkn: \_\_\_\_\_  
Urect: \_\_\_\_\_  
Ucf: \_\_\_\_\_  
Uff: \_\_\_\_\_

**Current menu**

Itrms: \_\_\_\_\_  
Iac: \_\_\_\_\_  
Idc: \_\_\_\_\_  
Ipp: \_\_\_\_\_  
Ipkp: \_\_\_\_\_  
Ipkn: \_\_\_\_\_  
Irect: \_\_\_\_\_  
Icf: \_\_\_\_\_  
Iff: \_\_\_\_\_  
Iinr: \_\_\_\_\_

**Power menu**

P: \_\_\_\_\_  
Q: \_\_\_\_\_  
S: \_\_\_\_\_  
PF: \_\_\_\_\_  
f: \_\_\_\_\_  
Z: \_\_\_\_\_  
Rser: \_\_\_\_\_  
Xser: \_\_\_\_\_

**Channel 2****Range menu**

U range: \_\_\_\_\_ V I range: \_\_\_\_\_ A  
U range: auto/manuell I range: auto/manuell  
U scale: \_\_\_\_\_ I scale: \_\_\_\_\_  
Sensor: intern/extern Sensor-Typ, SN: \_\_\_\_\_

**Voltage menu**

Utrms: \_\_\_\_\_  
Uac: \_\_\_\_\_  
Udc: \_\_\_\_\_

**Current menu**

Itrms: \_\_\_\_\_  
Iac: \_\_\_\_\_  
Idc: \_\_\_\_\_

**Power menu**

P: \_\_\_\_\_  
Q: \_\_\_\_\_  
S: \_\_\_\_\_

Upp: _____	Ipp: _____	PF: _____
Upkp: _____	Ipkp: _____	f: _____
Upkn: _____	Ipkn: _____	Z: _____
Urect: _____	Irect: _____	Rser: _____
Ucf: _____	Icf: _____	Xser: _____
Uff: _____	Iff: _____	
	Iinr: _____	

### Channel 3

#### Range menu

U range: _____V	I range: _____A
U range: auto/manuell	I range: auto/manuell
U scale: _____	I scale: _____
Sensor: intern/extern	Sensor-Typ, SN: _____

#### Voltage menu

Utrms: \_\_\_\_\_  
 Uac: \_\_\_\_\_  
 Udc: \_\_\_\_\_  
 Upp: \_\_\_\_\_  
 Upkp: \_\_\_\_\_  
 Upkn: \_\_\_\_\_  
 Urect: \_\_\_\_\_  
 Ucf: \_\_\_\_\_  
 Uff: \_\_\_\_\_

#### Current menu

Itrms: \_\_\_\_\_  
 Iac: \_\_\_\_\_  
 Idc: \_\_\_\_\_  
 Ipp: \_\_\_\_\_  
 Ipkp: \_\_\_\_\_  
 Ipkn: \_\_\_\_\_  
 Irect: \_\_\_\_\_  
 Icf: \_\_\_\_\_  
 Iff: \_\_\_\_\_  
 Iinr: \_\_\_\_\_

#### Power menu

P: \_\_\_\_\_  
 Q: \_\_\_\_\_  
 S: \_\_\_\_\_  
 PF: \_\_\_\_\_  
 f: \_\_\_\_\_  
 Z: \_\_\_\_\_  
 Rser: \_\_\_\_\_  
 Xser: \_\_\_\_\_

### Channel 4

#### Range menu

U range: _____V	I range: _____A
U range: auto/manuell	I range: auto/manuell
U scale: _____	I scale: _____
Sensor: intern/extern	Sensor-Typ, SN: _____

#### Voltage menu

Utrms: \_\_\_\_\_  
 Uac: \_\_\_\_\_  
 Udc: \_\_\_\_\_  
 Upp: \_\_\_\_\_  
 Upkp: \_\_\_\_\_  
 Upkn: \_\_\_\_\_  
 Urect: \_\_\_\_\_  
 Ucf: \_\_\_\_\_  
 Uff: \_\_\_\_\_

#### Current menu

Itrms: \_\_\_\_\_  
 Iac: \_\_\_\_\_  
 Idc: \_\_\_\_\_  
 Ipp: \_\_\_\_\_  
 Ipkp: \_\_\_\_\_  
 Ipkn: \_\_\_\_\_  
 Irect: \_\_\_\_\_  
 Icf: \_\_\_\_\_  
 Iff: \_\_\_\_\_  
 Iinr: \_\_\_\_\_

#### Power menu

P: \_\_\_\_\_  
 Q: \_\_\_\_\_  
 S: \_\_\_\_\_  
 PF: \_\_\_\_\_  
 f: \_\_\_\_\_  
 Z: \_\_\_\_\_  
 Rser: \_\_\_\_\_  
 Xser: \_\_\_\_\_

Man kann diese Werte auch direkt ausdrucken.

Bitte fügen Sie auch noch eine Skizze der Anschaltung des LMG450 und des Prüflings bei.

## 12.3 Wartung

### 12.3.1 Kalibrierung

Dieses Präzisions-Leistungsmeßgerät ist ein High-End Instrument. Man kann seine vollen Fähigkeiten nur ausschöpfen, wenn es ordentlich justiert und kalibriert wurde. Speziell bei Kalibrierungen in Lanoratorien Dritter treten häufig unnötige Probleme auf. Daher beachten Sie bitte folgende Punkte, wenn Sie eine Kalibrierung in einem fremden Labor durchführen lassen:

- Die dort benutzte Referenz ist möglicherweise nicht genau genug, speziell bei Wechselstrom-Wirkleistung.  
Ein sehr häufiger Fehler ist es, daß die Referenz-Quellen, von manchen Herstellern gerne als „Kalibrator“ bezeichnet, nicht die hinreichende Meßunsicherheit haben um dieses Meßgerät zu kalibrieren. Diese Kalibratoren sind sehr nützlich für handgehaltene Multimeter, bereiten aber bei Probleme bei der Kalibrierung von hochgenauer Wirkleistung. Ein beliebter Kandidat für diesen Fehler ist der Fluke 5500A.  
Man muß immer vor Augen haben, daß der Kalibrator mindestens Faktor 3 genauer sein muß, da sonst dieses Meßgerät den Kalibrator kalibriert!
- Die Referenz mag für Strom oder Spannung rückführbar kalibriert sein, es ist aber sehr selten, daß Referenzen für Wirkleistung - mit der dort benötigten kleinen Unsicherheit - rückführbar sind. Trotzdem ist es leider gängige Praxis, daß Laboratorien Wirkleistung kalibrieren, obwohl nur Strom und Spannung rückführbar sind. Dies passiert leider auch renomierten Laboratorien innerhalb von DKD, UKAS, ....  
Hier passiert es regelmäßig, daß Strom und Spannung akkreditiert sind, Wirkleistung jedoch nicht. Diese Protokolle sind bezüglich der Wirkleistung daher wertlos!

Wenn eine Kalibrierung durch einen Dritten durchgeführt wird, sollten zumindest die nachfolgenden Punkte enthalten sein, um eine korrekte Funktion des Meßgerätes zu gewährleisten::

- Strom und Spannung von allen Meßbereichen in der Nähe von 50Hz.
- Eine repräsentative Auswahl von Strom/Spannungs-Kombinationen, um Fehler bei den Leistungswerten einzugrenzen.

Der ZES ZIMMER Kalibrier-Service bietet eine rückführbare Kalibrierung aller relevanter Parameter und arbeitet streng nach der IEC17025. Unsere Wirkleistungsmessung ist direkt auf die PTB (Physikalisch Technische Bundesanstalt in Braunschweig) rückführbar.

Ein weiterer Vorteil unseres Service ist, daß im Falle einer notwendigen Reparatur keine zeitraubende und kostenintensive Verschickung notwendig ist.

### 12.3.1.1 Anforderungen an das Referenzmeßgerät

Wenn Kalibrierungen ohne die Hilfe von ZES ZIMMER durchgeführt werden sollen, muß das dabei verwendete Referenzmeßgerät mindestens um den Faktor 3 genauer sein, als das LMG450. Besser ist ein Faktor von 5 bis 10.

Für die Festlegung der erlaubten Unsicherheitsgrenzen des LMG siehe auch 12.1.1, 'Unsicherheit gemessener und berechneter Größen'

### 12.3.2 Justierung

Die Justierung muß bei  $(23\pm 1)^\circ\text{C}$  durchgeführt werden.

ZES ZIMMER bietet prinzipiell eine Möglichkeit an, Geräte außerhalb unseres Werkes zu justieren, wenn gewisse technische Voraussetzungen erfüllt sind. Weitere Informationen dazu erhalten Sie unter [sales@zes.com](mailto:sales@zes.com)

### 12.3.3 Nullpunktgleich

Die Nullpunkte des LMG450 können abgeglichen werden, ohne daß das Gerät eingeschickt werden muß.

Zunächst müssen **ALLE** relevanten Meßkabel entfernt und in den normalen Meßmodus geschaltet werden. Nun ist der Spannungseingang ( $U^*$  und  $U$ ) kurzzuschließen. Kurzschließen bedeutet nicht, die beiden Buchsen irgendwie miteinander zu verbinden, sondern die kürzest mögliche Verbindung herzustellen, bei der sich eine Leiterschleife mit minimaler Fläche ergibt!

Wenn man auch externe Sensoren abgleichen möchte, müssen diese jetzt angeschlossen und im Range-Menü ausgewählt werden. Es darf aber kein Signal durch die Sensoren geführt werden.

Das Gerät muß 2h warmlaufen.

Mit **Z-Adj UChn** bzw. **Z-Adj IChn** im *Misc* Menü wird der Abgleich gestartet (siehe 4.4.1, 'Misc.'). Wenn alles richtig aufgebaut ist, kann jetzt mit *Enter* geantwortet werden. Nach ca. 1 Minute erscheint eine Meldung, daß der Abgleich durchgeführt wurde.

Wenn Sie sich hinsichtlich des Abgleichs unsicher sind, setzen Sie sich bitte mit dem Hersteller in Verbindung.

Dieser Abgleich bleibt bis zum Ausschalten des Gerätes gespeichert. Beim Neustart werden wieder die Werte der letzten Justierung geladen, der Nullpunktgleich ist ggf. neu durchzuführen.

#### **12.3.4 Lüfter**

In regelmäßigen Abständen ist das Luftfilter des Lüfters neben der Netzzuleitung zu reinigen (je nach Umgebung ca. 2 mal pro Jahr). Das Filter ist nach Entfernung der Abdeckung zugänglich. Dabei sollte der Lüfter auf korrekte Funktion hin überprüft werden.

#### **12.3.5 Batterie**

In dem Gerät befindet sich eine Lithium-Batterie für die Datenerhaltung. Dieser sollte nach maximal 8 Jahren oder im Fall von Problemen überprüft werden.

Bei Geräten mit gesockelter Batterie, kann man diese leicht selber austauschen. Bei Geräten mit gelöteter Batterie wird empfohlen, die Batterie in unserem Service-Center tauschen zu lassen.

#### **12.3.6 Software Update**

Die Software des LMG450 kann vom Anwender leicht auf den aktuellen Stand gebracht werden. Man bekommt die Software über das Internet (<http://www.zes.com>) oder direkt über ZES. Man benötigt einen PC, ein serielles Kabel, das zwischen COM1 des PC und COM A des LMG450 gesteckt wird. Das Kabel muß ein 1:1 Kabel ohne Nullmodemfunktion o.ä. sein, bei dem alle Adern durchverbunden sind (siehe 10.3.1.1, 'COM A, RS232').

Beim Start des Updateprogramms werden ausführliche Hinweise gegeben, wie die Geräte zu verbinden sind, ...

### **12.4 Hinweise zum Betrieb eines LMG450 an einem Wechselrichter**

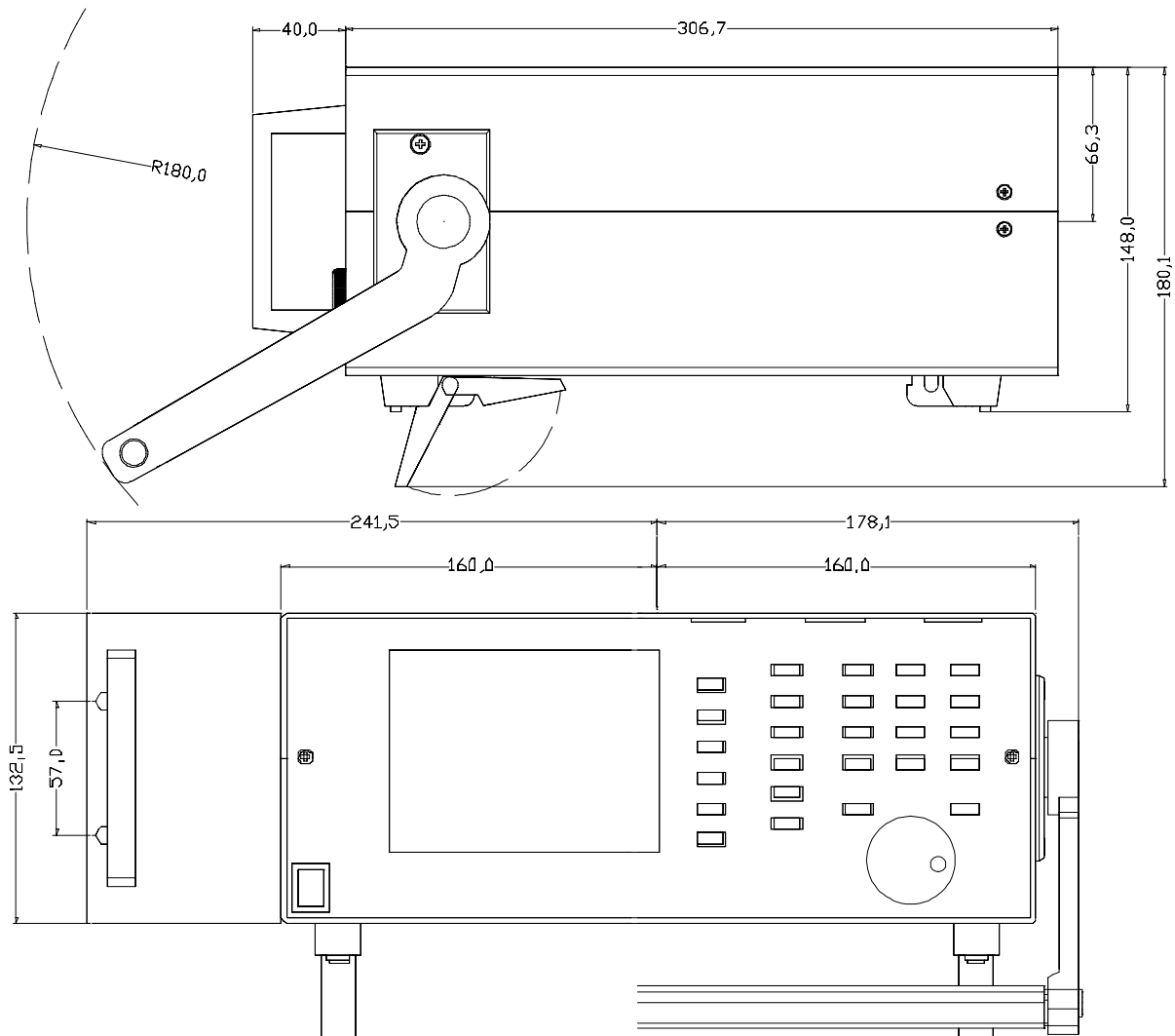
Die Meßgeräte der Serie LMG sind immer nach Schutzklasse 1 ausgelegt. Das bedeutet, daß ein Betrieb ohne Schutzleiter generell nicht erlaubt ist. Ein Wechselrichter hat in der Regel keinen Schutzleiterausgang. In diesem Fall muß das LMG über den zusätzlichen Schutzleiter-/Erdungsanschluß auf der Geräterückseite mit einem geeigneten Schutzleiterpotential verbunden werden! Dabei sind die für die jeweilige Arbeitsumgebung gültigen Sicherheitsvorschriften zu beachten.



## 13 Technische Daten

### 13.1 Allgemein

Anzeige:	Farbanzeige, Auflösung 320x240 Pixel
Hilfsversorgung:	85...264V, 47...440Hz, ca. 45W, 2 Sicherungen 5x20mm T 1A 250V IEC60127-2 Sheet 3
Lagertemperatur:	-20°C to +50°C
Sicherheit:	EN61010-1, Datum entsprechend der Konformitätserklärung  Normale Umgebungsbedingungen: Verwendung in Innenräumen, Höhe bis 2000m, Temperaturbereich 5°C bis 40°C, höchste relative Luftfeuchte 80% für Temperaturen bis 31°C, linear abnehmend bis 50% relativer Luftfeuchte bei 40°C  Versorgung: Meßkategorie CAT II, Verschmutzungsgrad 2  Meßeingänge: Meßkategorie CAT III, Verschmutzungsgrad 2  IP20 nach EN60529
EMV:	EN61326-1, Datum entsprechend der Konformitätserklärung EN61000-3-2, Datum entsprechend der Konformitätserklärung EN61000-3-3, Datum entsprechend der Konformitätserklärung
Maße:	Tischgerät: 320mm (B) x 148mm (H) x 307mm (T) 19“ Version: 63TE x 3HE x 360mm
Gewicht:	7.5kg



**Bild 42: Maße des LMG450**

Das obige Bild stellt das Gerät mit 'Ohren' für den 19" Einbau und mit zusätzlichem Tragegriff dar.

### 13.2 Anzeige der Meßwerte

Die Meßwerte werden generell 5stellig angezeigt. Die Position des Dezimalpunktes ist fest auf die Position gesetzt, die sich aus der Darstellung des maximal zulässigen Effektivwertes ergibt.

Wenn der gemessene Effektivwert kleiner als 1.5% des 'meßbaren Effektivwertes' des Meßbereiches ist, werden die Meßwerte des betroffenen Kanals als 0.0 angezeigt. Zum Beispiel bekommt man im 0.6A Strommeßbereich Werte von 19.5mA...1.875A und 0.000A angezeigt. Die Nullpunktunterdrückung kann deaktiviert werden, siehe 4.4.1, 'Misc.'

## 13.3 Meßkanäle

### 13.3.1 Abtastung

Die Abtastung wird auf allen Kanälen mit etwa 50kHz pro Kanal durchgeführt.

### 13.3.2 Meßbereiche

#### Spannungsmeßbereiche

Nennwert Meßbereich / V	6	12.5	25	60	130	250	400	600
Meßbare Eff. Wert / V	7.2	14.4	30	60	130	270	560	720
Zulässiger Spitzenwert / V	12.5	25	50	100	200	400	800	1600

Überlastfestigkeit 600V dauernd, 1500V für 1s

Eingangswiderstand 1M $\Omega$ , 10pF

Erdkapazität 280pF

Gleichtaktfehler (gemessen bei 100V Gleichtaktsignal bei verschiedenen Frequenzen im 6V

Bereich ohne HF-Rejection Filter):

50Hz 0V

5kHz <0.01V

10kHz <0.02V

20kHz <0.05V

100kHz <0.12V

Gleichtaktfehler (gemessen bei 100V Gleichtaktsignal bei verschiedenen Frequenzen im 6V

Bereich mit HF-Rejection Filter):

50Hz 0V

5kHz <0.01V

10kHz <0.02V

20kHz <0.01V

100kHz 0V



#### **Bitte beachten!**

Der 'Meßbare Effektivwert' ist der größte Effektivwert, der gemessen werden kann.

Daß heißt nicht, daß dieser Wert auch gemessen werden darf, wenn Sicherheitsnormen dem entgegenstehen!

#### Strommeßbereiche

Nennwert Meßbereich / A	0.6	1.2	2.5	5	10	16
Meßbarer Eff. Wert / A	1.3	2.6	5.2	10	18	18
Zulässiger Spitzenwert / A	1.875	3.75	7.5	15	30	60

Überlastfestigkeit 18A dauernd, 50A für 1s, 150A für 20ms

Eingangswiderstand Ri 2m $\Omega$

Erdkapazität 10pF

Gleichtaktfehler (gemessen bei 100V Gleichtaktsignal bei verschiedenen Frequenzen in beliebigem Bereich ohne HF-Rejection Filter):

50Hz	0mA
5kHz	<0.5mA
10kHz	<1.1mA
20kHz	<2.4mA
100kHz	<8.0mA

Gleichtaktfehler (gemessen bei 100V Gleichtaktsignal bei verschiedenen Frequenzen in beliebigem Bereich mit HF-Rejection Filter):

50Hz	0mA
5kHz	<0.2mA
10kHz	<0.9mA
20kHz	<0.6mA
100kHz	0mA

### Kanaltrennung

Kapazität zwischen U und I 10pF

Eine Gleichtaktspannung von 100V an einem Spannungskanal wird bei den benachbarten Stromkanälen bei verschiedenen Frequenzen folgende Fehler hervorrufen (ohne HF-Rejection Filter):

10kHz	0mA
20kHz	<0.6mA
100kHz	<2.0mA

Eine Gleichtaktspannung von 100V an einem Spannungskanal wird bei den benachbarten Stromkanälen bei verschiedenen Frequenzen folgende Fehler hervorrufen (mit HF-Rejection Filter):

10kHz	0mA
20kHz	0mA
100kHz	0mA

Eine Gleichtaktspannung von 100V an einem Stromkanal wird bei den benachbarten Spannungskanälen bei verschiedenen Frequenzen folgende Fehler hervorrufen (ohne HF-Rejection Filter):

10kHz	<0.4mV
20kHz	<1.0mV
100kHz	<1.3mV

Eine Gleichtaktspannung von 100V an einem Stromkanal wird bei den benachbarten Spannungskanälen bei verschiedenen Frequenzen folgende Fehler hervorrufen (mit HF-Rejection Filter):

10kHz	<0.4mV
-------	--------

20kHz                      0mV  
 100kHz                    0mV

### Spannungseingänge für Strommessungen mittels potentialtrennender Stromsensoren

Nennwert Meßbereich / V	0.12	0.25	0.5	1	2	4
Meßbarer Eff. Wert / V	0.15	0.3	0.6	1.2	2.5	5
Zulässiger Spitzenwert / V	0.25	0.5	1	2	4	8

Überlastfestigkeit      100V dauernd, 250V für 1s

Eingangswiderstand    100k $\Omega$ , 10pF

Gleichtaktunterdrückung >134dB (gemessen mit 100V bei 100kHz)

### 13.3.3 Unsicherheit

Ein Beispiel, wie mit den Unsicherheitsangaben umzugehen ist, findet man in 12.1.1, 'Unsicherheit gemessener und berechneter Größen'

### Meßunsicherheit

Die Werte sind zu lesen als  $\pm$ (% vom Meßwert + % vom Meßbereich)

Frequenz/Hz	DC	1Hz-1kHz	1kHz-5kHz	5kHz-20kHz
Spannung	0.2+0.2	0.1+0.1	0.2+0.2	0.3+0.4
Strom direkt gemessen	0.4+0.4	0.15+0.1	0.2+0.2	0.5+0.5
Wirkleistung direkt gemessen	0.5+0.5	0.2+0.1	0.3+0.2	0.6+0.5
Strom über Spannungseingang	0.2+0.2	0.1+0.1	0.2+0.2	0.3+0.4
Wirkleistung über Spannungseingang	0.3+0.3	0.15+0.1	0.3+0.2	0.6+0.5

### Nur bei AC-Kopplung

Frequenz/Hz	45...65Hz
Spannung	<b>0.05+0.05</b>
Strom direkt gemessen	<b>0.05+0.05</b>
Wirkleistung direkt gemessen	<b>0.07+0.04</b>
Strom über Spannungseingang	<b>0.05+0.05</b>
Wirkleistung über Spannungseingang	<b>0.07+0.07</b>

Bei DC-Kopplung muß die erste Tabelle benutzt werden!

Die Unsicherheiten gelten bei:

1. Sinusförmigen Spannungen und Strömen
2. Umgebungstemperatur (23 $\pm$ 3) $^{\circ}$ C, keine zusätzliche Heizung oder Kühlung (z.B. Sonnenbestrahlung oder Luftstrom)
3. Anwärmzeit 1h

4. Leistungmeßbereich ist das Produkt aus Strom- und Spannungmeßbereich,  $0 \leq |\lambda| \leq 1$
5. Aussteuerung  $\geq 10\%$  und  $\leq 110\%$  vom Meßbereich
6. Kalibrierintervall 1 Jahr
7. Justierung wurde bei  $23^\circ\text{C}$  durchgeführt

Temperatureinfluß: 0.02% vom Meßwert / K  
1.5mA/K DC-Drift

### **Einfluß der Signalkopplung**

AC Kein Einfluß

AC+DC Strom: Zusätzliche DC-Strom-Unsicherheit von  $<\pm(5\text{mA})$

Wirkleistung: Zusätzliche DC Unsicherheit von  $<\pm(5\text{mAV}^2/U_{\text{DC}})$

### **13.3.4 Spezialabgleich für Trafomessungen (L45-O12)**

Diese Option verbessert die Meßunsicherheit der Wirkleistung unter folgenden Bedingungen:

1. AC coupling
2. 45...65Hz
3. PF>0.01

Die Unsicherheit unter diesen Bedingungen ist  $\pm (0.07\%$  vom Meßwert +  $0.02\%$  vom Meßbereich). Alle Randbedingungen der vorhergehenden Kapitel gelten weiter.

Mit dieser Option ist der Phasenfehler zwischen Strom- und Spannungskanal  $<0.012^\circ$  bei 50Hz. Ohne die Option wäre er  $<0.046^\circ$ .

### **13.3.5 Modifizierter Spannungskanal auf 1kV (L45-O15)**

Mit Hilfe dieser Option ist es erlaubt, bis zu 1000V effektiv zu messen. Die genaue Spezifikation ist:

Rated range value / V	6	12.5	25	60	130	250	400	1000
Measurable TRMS value / V	7.2	14.4	30	60	130	270	560	999.9
Permissible peak value / V	12.5	25	50	100	200	400	800	1600

Max. Spannung  $U^*$  gegen U und PE: 1000V Arbeitsspannung, 1600V Spitzenwert der Arbeitsspannung, 1000V transiente Überspannungen

Max. Spannung U gegen PE: 600V/CAT III

## 13.4 ZES Stromsensoren

Die meisten ZES Sensoren haben ein EEPROM implementiert, in welches Name, Skalierung, Meßbereiche, Justier- und Laufzeitwerte abgelegt werden können. Das LMG erkennt automatisch diese Sensoren und stellt die entsprechenden Werte im Range-Menü ein. Zusätzlich werden einige Fehler der Sensoren (Übersetzungsfehler, Laufzeiten) korrigiert. Somit bekommt man die bestmöglichen Meßergebnisse mit den Sensoren.

Durch das EEPROM bieten diese Sensoren eine Plug&Play Lösung für die Messung. Durch die Benutzung der Sensoreingänge stehen den Sensoren mehrere Meßbereiche zur Verfügung, was die Dynamik stark erhöht.

Es steht ein großes Spektrum an Sensoren zur Verfügung:

- Stromzangen, Transformatoren, Hall Sensoren, Flußkompensierte Wandler, flexible Rogowski Sensoren, Shunts, ...
- Unsicherheit bis zu <0.01%
- Frequenzbereich von DC bis zu mehreren hundert kHz
- Ströme von <<1A bis zu mehreren kA

Für die exakten Specifications findet man auf der beigelegten CD ein ausführliches Handbuch zu den Sensoren. Falls diese CD fehlen sollte oder dieses Dokument nur als PDF Datei vorliegt, kann man das Sensor-Handbuch per Email anfordern von: 'sales@zes.com'.

Hinweise, wie mehrere Sensoren an einem Kanal betrieben werden können, finden sich in Kapitel 14.1.2.1, 'Mehrere Sensoren in einem Prüfstand'

## 13.5 Filter

### 13.5.1 HF-Rejection Filter

Das analoge HF-Rejection Filter hat folgende Eigenschaften:

Frequenz / Hz	Dämpfung / dB
10	0.0019
20	0.0005
50	0
100	-0.0004
200	-0.0014
500	-0.0086
1000	-0.0319
2000	-0.1459
5000	-0.8350
10000	-3.16
20000	-14.45
50000	-49.45

### 13.6 prCE Harmonics

Die relative Abweichung zwischen  $f_1$  und der Frequenz  $f_{\text{syn}}$ , auf welche die Abtastrate synchronisiert ist, ist  $<0.015\%$  von  $f_1$  unter stationären Bedingungen.

#### Unsicherheit

Nach EN61000-4-7 Ed. 2.0:

$$\begin{aligned} \text{U: } U_m \geq 1\% U_{\text{nom}}: & \pm 5\% U_m \\ U_m < 1\% U_{\text{nom}}: & \pm 0.05\% U_{\text{nom}} \end{aligned}$$

$$\begin{aligned} \text{I: } I_m \geq 3\% I_{\text{nom}}: & \pm 5\% I_m \\ I_m < 3\% I_{\text{nom}}: & \pm 0.15\% I_{\text{nom}} \end{aligned}$$

Mit

$m$  = Meßwert

$_{\text{nom}}$  = Nennwert des Meßbereiches

#### Bitte beachten

Der Einfluß des Anti-Aliasing Filters ist bei den Harmonischen kompensiert. Die Werte  $U_{\text{trms}}$ ,  $I_{\text{trms}}$  und  $P$  sind jedoch nicht kompensiert, da sie aus den Abtastwerten berechnet werden und nicht aus den Harmonischen. Somit sind in diesen 3 Größen auch Zwischenharmonische und höherfrequente Signalanteile enthalten, die von den angezeigten Harmonischen nicht erfaßt werden. Es ist deshalb nicht möglich, diese Signale zu korrigieren! Diese Werte können aus dem selben Grund auch deutlich größer sein, als die aus den Harmonischen berechneten Werte (je nach Signal).

### 13.7 CE Flicker

Entsprechend der Norm EN61000-4-15:2011 bzw. IEC61000-4-15:2010 ist ein Klasse F1 Flickermeter implementiert.

#### Unsicherheit

Flickermeter:  $\pm 5\%$  nach EN61000-4-15,  $0.3 < k < 5.4$

d-Meter:  $\pm 0.15\%$  der Nennspannung nach EN61000-3-3



## 13.8 HARM100 Modus

### Amplituden-Unsicherheit

Die Unsicherheit der Harmonischen mit dem größten Betrag  $H_{\max}$  (üblicherweise die Grundschwingung) sowie des DC Anteils ( $H_{00}$ ) werden so bestimmt, als ob jede dieser Komponenten alleine vermessen wurde.

Die Unsicherheiten der übrigen Harmonischen ( $H_{01}$ ,  $H_{02}$ , ...) ergeben sich zu:

$$\pm(0,5 * \text{Unsicherheit } H_{\max} + 0,02\% \text{ von } H_{\max} / \text{kHz})$$

Diese Unsicherheit gilt, wenn die Amplitude der Harmonischen  $>0.1\%$  des Bereichsspitzenwertes ist.

Beispiel: Man hat ein typisches Spektrum mit der Grundschwingung als größter Harmonischen mit 1A bei 60Hz. Die 11te Harmonische sei 0.1A. Das ganze wird im 1.2A Bereich gemessen. Die Unsicherheit der Grundschwingung ist  $0.05\%$  von 1A +  $0.05\%$  von 3.75A = 2.375mA.

Für die 11. Harmonische wird die Unsicherheit wie folgt berechnet:  $0.5 * 2.375\text{mA} + 0.02\%$  von 1A \* 0.66 = 1.32mA.

Die 0.66 sind  $11 * 60\text{Hz} = 660\text{Hz}$  bezogen auf 1kHz.

### Phase

$$\pm(0.15^\circ + 0.25^\circ / \text{kHz})$$

Diese Unsicherheit gilt, wenn die Amplitude der Harmonischen  $>0.1\%$  des Bereichsspitzenwertes ist.

## 13.9 Prozeßsignalschnittstelle (Option L45-O3)

Die folgenden funktionalen Gruppen sind untereinander isoliert (für Details siehe 14.6, 'Blockdiagramm Prozeßsignal-Schnittstelle'. Die Arbeitsspannung zwischen den Gruppen darf maximal 25V betrage. Die Testspannung ist 500V.

Die analogen Ein- und Ausgänge sind für nominell  $\pm 10\text{V}$  ausgelegt, können aber auch mit bis zu 12V bzw. 11V betrieben werden.

Die Prozeßsignalschnittstelle kann mit ein oder zwei Baugruppen bestückt werden, von denen jede die folgenden Ein- und Ausgänge bietet:

- Vier Analogausgänge mit  $\pm 10V$ . Die Ausgangswerte werden bei normalen Meßwerten am Ende jedes Meßzyklus aktualisiert. Mit diesen Ausgängen kann das LMG als Meßkonverter betrieben werden. Alle Ausgänge haben eine gemeinsame Masse (AOut\_GND) und sind von allen anderen Massen potentialgetrennt.
- Vier Analogeingänge mit  $\pm 10V$ . Sie werden nach jedem Meßzyklus aktualisiert. Alle Eingänge haben eine gemeinsame Masse (AIn\_GND) und sind von allen anderen Massen potentialgetrennt.
- Vier Digitalausgänge (open collector Ausgänge). Sie werden nach jedem Meßzyklus aktualisiert. Die Digitalausgänge haben eine gemeinsame Masse (DOut\_GND) und sind von allen anderen Massen potentialgetrennt.
- Vier Digitaleingänge. Alle Eingänge haben eine gemeinsame Masse (DIn\_GND) und sind von allen anderen Massen potentialgetrennt.
- Zwei Frequenzeingänge. Damit kann die Frequenz und Richtung eines Drehimpulsgebers bestimmt werden. Alle Eingänge haben eine gemeinsame Masse, die identisch ist mit der Masse der Hilfsversorgung (Aux\_F\_GND) und sind von allen anderen Massen potentialgetrennt. An F\_In1 wird die Frequenz bestimmt, an F\_In2 die Drehrichtung.
- Hilfsversorgung. Hier werden  $\pm 5V$  zur Verfügung gestellt. Die Masse ist identisch mit der Masse der Frequenzeingänge (Aux\_F\_GND).

Der Anschlußstecker ist wie folgt belegt:

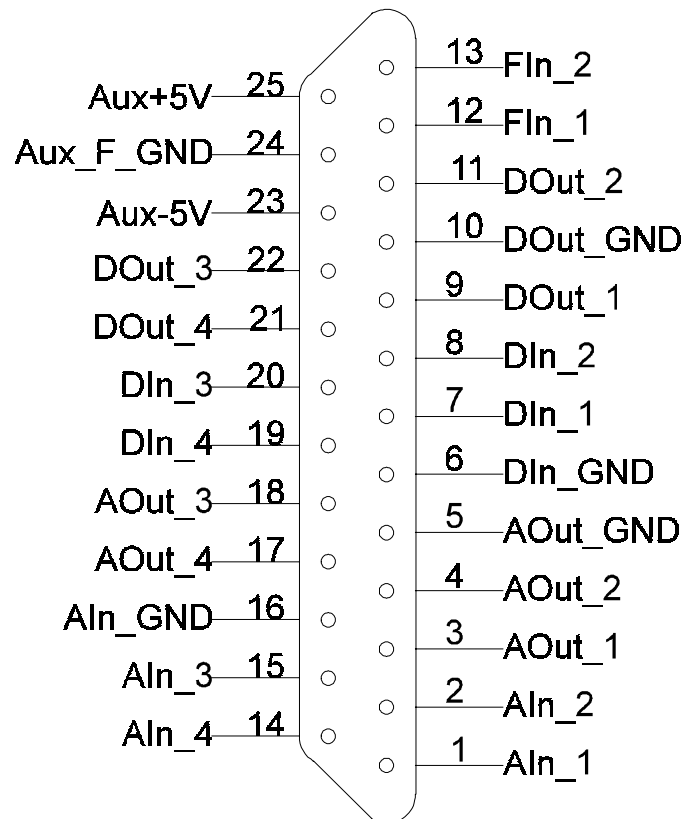


Bild 43: Pinbelegung Prozeßsignalschnittstelle

Die Menüs zur Bedienung dieser Schnittstelle finden sich in 4.4.2.2, 'Prozeßsignalschnittstelle (Option L45-O3)'.

### 13.9.1 Analogeingänge

Auflösung: 16Bit

Unsicherheit:  $\pm(0.05\% \text{ vom Meßwert} + 0.05\% \text{ vom Meßbereich})$

Eingangssignal:  $\pm 12\text{V}$

Überlastfestigkeit:  $-25\dots+25\text{V}$

Eingangswiderstand:  $100\text{k}\Omega$

### 13.9.2 Analogausgänge

Wandelrate: einmal pro Meßzyklus

Auflösung: 16Bit

Unsicherheit:  $\pm(0.05\% \text{ vom Ausgangswert} + 0.05\% \text{ vom Endwert})$

Ausgangssignal:  $\pm 11\text{V}$

Last: Lastwiderstand  $>2k\Omega$

### 13.9.3 Digitaleingänge

Eingangssignal:  $U_{lowmax}=1V$ ,  $U_{highmin}=4V@2mA$ ,  $U_{highmax}=60V@3mA$

### 13.9.4 Frequenzeingänge

Eingangssignal:  $U_{lowmax}=1V$ ,  $U_{highmin}=4V$ ,  $U_{highmax}=10V$

Eingangswiderstand:  $100k\Omega$

Maximale Frequenz:  $5MHz$

Unsicherheit:  $\pm 100ppm$  vom Meßwert

### 13.9.5 Digitalausgänge

Die Digitalausgänge sind als 'open collector' ausgeführt, siehe auch 14.6, 'Blockdiagramm Prozeßsignal-Schnittstelle'

Ausgang hochohmig:  $max\ 30V@100\mu A$

Ausgang niederohmig:  $max.\ 1.5V@100mA$

### 13.9.6 Hilfsversorgung

Ausgangsspannung:  $\pm 5V$ ,  $10\%$  @  $50mA$

### 13.9.7 Frequenz-/Richtungs-Eingang

#### Inkrementalsensoren ohne Richtungsinformation

Diese werden nur an FIn\_1 angeschlossen. FIn\_2 bleibt offen!

#### Inkrementalsensoren mit Richtungsinformation

Die Frequenzspur (in der Regel Track A) kommt an FIn\_1.

Die Richtungspur (in der Regel Track B) kommt an FIn\_2.

Eine positive Frequenz wird angezeigt, wenn das Richtungssignal bei der steigenden Flanke des Frequenzsignals HIGH ist.

Eine negative Frequenz wird angezeigt, wenn das Richtungssignal bei der steigenden Flanke des Frequenzsignals LOW ist.

Wenn das dem gewünschten Vorzeichen entgegensteht, muß man entweder die Signal vertauschen oder eine negative Frequenzskalierung benutzen.

### **13.10 Zeitbasis**

Die Zeitbasis beeinflußt die Unsicherheit der Uhr und der Energiemessung im LMG. Die Unsicherheit beträgt  $\pm 100\text{ppm}$ .

### **13.11 Frequenzmessung**

0.05Hz...20kHz,  $\pm 100\text{ppm}$  vom Meßwert

### **13.12 Abtastwertespeicher**

Größe: 65536 Worte: 1/3 davon für jeden Leistungsmeßkanal. Dieses 1/3 ist für u, i und p jedes Kanals zusammen!

Mit Option L45-O5 oder L45-O7 :

4194304 Worte: 1/3 davon für jeden Leistungsmeßkanal. Dieses 1/3 ist für u, i und p jedes Kanals zusammen!



## 14 System Architektur

### 14.1 Weitere Anschlüsse

#### 14.1.1 Externe Synchronisation (Sync.)

##### 14.1.1.1 Die Anschlußbuchse "Sync."

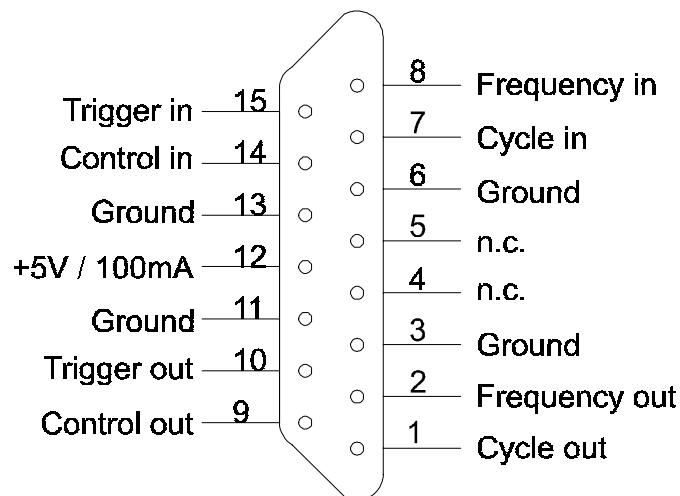


Bild 44: Sync. Anschluß

##### 14.1.1.2 Anschlußbelegung "Sync-Buchse"

Zum Anschluß wird ein 15 poliger SUB-D Stecker benötigt, mit folgenden Belegungen:

Pin	Bedeutung	Pin	Bedeutung
1	Cycle out	9	Control out
2	Frequency out	10	Trigger out
3	Ground	11	Ground
4	Nicht belegen!	12	+5V / 100mA
5	Nicht belegen!	13	Ground
6	Ground	14	Control in
7	Cycle in	15	Trigger in
8	Frequency in		

##### 14.1.1.3 Pegel der Signale

Alle Eingänge und Ausgänge haben CMOS-Treiber mit 5V Pegel. Zur Versorgung von externen Sensoren/Treibern wird eine Hilfsspannung von 5V mit einer maximalen Belastung

von 100mA an Pin 12 bereitgestellt.

Alle Eingänge und Ausgänge sind low aktiv (0V), der Ruhepegel ist high (+5V).

#### 14.1.1.4 Funktion der Signale

##### **Frequenz Eingang (Frequency in)**

Maximal 500kHz Frequenz synchron zur Frequenz des Meßsignals. Wenn das LMG auf ext. Sync. eingestellt ist, wird diese Frequenz zur Synchronisation genutzt.

Die steigende Flanke dieses Signals simuliert einen positiven Nulldurchgang im Sync-Detektor.

##### **Frequenz Ausgang (Frequency out)**

Meßfrequenz der Meßgruppe A, je nach gewählter Synchronquelle dieser Gruppe.

##### **Control Eingang (Control in)**

Steuerung der Energiemessung. Die Integration wird rückgesetzt (wenn nicht summing mode aktiviert) und gleichzeitig wieder gestartet bei Übergang des Signals von high zu low, gestoppt wird bei Übergang von low zu high. Die Übergänge können folgendermaßen interpretiert werden:

high→	low	Start
low →	high	Stop

##### **Control Ausgang (Control out)**

Status der Energiemessung: High-Pegel bei inaktiver Integration, Low-Pegel bei aktiver Integration.

##### **Cycle Eingang (Cycle in)**

Meßzyklussteuerung. Die Periode muß größer als 50ms und kleiner als 60 Sekunden sein. Das Tastverhältnis kann 50% betragen. Die Periode muß ebenfalls größer sein als die Meßsignalperiode. Beispiel: Zur Messung eines 5Hz Signals muß der Meßzyklus größer als 200ms sein. Achtung: Nur mit gültigen Steuerperioden verwenden, sonst kann es zu Störungen der Geräte führen. Dieser Eingang wird im Normalfall nicht benötigt.

Die steigende Flanke dieses Signals beendet einen Meßzyklus und startet gleichzeitig einen neuen.

##### **Cycle Ausgang (Cycle out)**

Puls ca. 10µs pro Meßzyklus



## Trigger Eingang/Ausgang (Trigger in/out)

Nicht verwendet

### 14.1.1.5 Synchronisiertes Messen von zwei LMG450

#### 14.1.1.5.1 Allgemeines

Zwei Leistungsmeßgeräte LMG450 können gleichzeitig synchron messen nach Verbindung der Geräte über die "Sync"-Buchse auf der Rückwand der Geräte durch die Option L45-Z13 "Master-Slave Kabel". Dadurch ist eine exakt gleichzeitige Messung von bis zu 8 Phasen möglich.

#### 14.1.1.5.2 Anschluß der Geräte

Das Master-Slave Kabel wird an die "Sync"-Buchsen beider Geräte gesteckt. Das Kabel ist symmetrisch, so daß hierdurch keine Master-Slave Präferenz entsteht und die Anschlußstecker vertauscht werden können.

#### 14.1.1.5.3 Belegung des Master-Slave Kabels L45-Z13

Stecker 1	Stecker 2	Signal	ST1	ST2
1	7	Cycle	Out	In
2	8	Frequenz	Out	In
9	14	Control	Out	In
10	15	Trigger	Out	In
7	1	Cycle	In	Out
8	2	Frequenz	In	Out
14	9	Control	In	Out
15	10	Trigger	In	Out

Masse und Abschirmung sind mit Pin 3 der Stecker verbunden.

### Synchronisationsstufen, Einstellung der Geräte

Die Synchronisation der Messung kann in verschiedenen Stufen erfolgen. Alle Stufen sind unabhängig voneinander.

#### A) Synchronisation des Meßsignals

Diese Stufe hat keine Master-Slave Präferenz.

Die Eingänge "Frequency in" sind mit der Synchronfrequenz der Gruppe A des jeweils anderen Gerätes verbunden. Die Auswahl der Synchronfrequenzen erfolgt im Menü "Measuring"

getrennt für beide Gruppen eines Gerätes. Dadurch können alle Gruppen ihre Messung auf ein gemeinsames Signal synchronisieren.

Beispiel für eine Einstellung:

Gruppe A1 des ersten Gerätes wird auf U1 gestellt.

Gruppe A2 des zweiten Gerätes wird auf Ext gestellt, dadurch Synchronisation Gruppe A2 auf U1.

Gruppe B1 des ersten Gerätes wird auf Ext gestellt, dadurch Synchronisation Gruppe B1 über A2 auf U1.

Gruppe B2 des zweiten Gerätes kann ebenfalls auf Ext gestellt werden, dadurch auch Synchronisation B2 über A2 auf U1.

Stehen beide A Gruppen auf Ext Sync. (wechselseitige Synchronisation) so entsteht keine Synchronfrequenz und die Messung der Gruppen verläuft asynchron.

## **B) Synchronisation der Meßzyklen**

Diese Stufe hat eine Master-Slave Zuordnung.

Damit die Meßwerte zur gleichen Zeit erzeugt und damit zyklussynchron werden, wird die Zykluszeit des Slave Gerätes auf 0msec (siehe 5.1.1 „Karteikarte Globals“) eingestellt. Dies erfolgt im "Measuring" Menü unter Globals.

Die Anzeige des Meßstatus in der Statuszeile wechselt auf "0Ext." Und der grüne Balken blinkt im Sekundenrhythmus.

Alle Meßwerte der Gruppen beider Geräte werden nun gleichzeitig erzeugt, die Meßwerte sind exakt vergleichbar.

Diese Einstellung ist nicht gegenseitig möglich. Eine Einstellung beider Meßzyklen auf 0ms bewirkt ein Anhalten der Messung.

## **C) Synchronisation der Integralmessung**

Diese Stufe ist Master-Slave unabhängig, es wird jedoch eine Steuerung über den Master empfohlen, falls aus Stufe B) vorhanden.

Die Energiemessung muß bei beiden Geräten auf den gleichen Mode gestellt werden, außerdem sollte sie zu Beginn rückgesetzt sein. Dies erfolgt im Menü "Int. Time", Mode, Reset.

Die Energiemessung läßt sich jetzt wechselseitig über die Tasten "Start", "Stop" starten oder anhalten. Ebenfalls ist ein Remote Betrieb über PC oder externes Signal (Stufe D) möglich.

### D) Externe Zuführung von Synchronsignalen

Soll die Messung durch ein zusätzliches Signal am Frequenzeingang synchronisiert werden oder die Integralmessung mit einem externen Signal gesteuert werden, so muß in der Steckerhaube des entsprechenden Gerätes der Eingang "Frequency in" bzw. "Control in" getrennt und mit dem Zusatzsignal verbunden werden.

Werden die Signale am Masterstecker angeschlossen so können die eingespeisten Signale auch am Slave Gerät verwendet werden da die Master-Ausgänge weiterhin mit den Slave Eingängen verbunden sind.

Dies betrifft folgende Steckerpins:

Pin 8: Eingang für die externe Synchronfrequenz

Pin 7: Eingang für den Zyklus

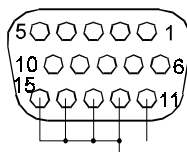
Pin 14: Eingang für das Kontrollsignal Energie

Die Anschlüsse an diesen Pins des Mastergerätes können abgelötet werden und dafür eigene Signale eingespeist werden.

Masse kann an Pin 6, 11 oder 13 angeschlossen werden.

### 14.1.2 Externer Stromsensor

Man kann auch eigene externe Stromsensoren mit Spannungsausgang an das LMG450 anschließen:



**Bild 45: Externer Stromsensor**

Das Signal muß am Pin 11 angeschlossen sein. Die Masse des Sensors muß an den Pins 12 bis 15 angeschlossen sein. Wichtig ist, alle 4 Pins miteinander zu verbinden.

Alle ZES Sensoren haben ein EEPROM implementiert, in welches Name, Skalierung, Meßbereiche, Justier- und Laufzeitwerte abgelegt werden können. Das LMG erkennt automatisch diese Sensoren und stellt die entsprechenden Werte im Range-Menü ein. Zusätzlich werden einige Fehler der Sensoren (Übersetzungsfehler, Laufzeiten) korrigiert. Somit bekommt man die bestmöglichen Meßergebnisse mit den Sensoren.

Pin Nr.	Belegung
6	-12V / max. 100mA
7	+12V / max. 100mA
8	Für ZES Sensoren!
9	Für ZES Sensoren!
10	Für ZES Sensoren!
11	Sensorsignal
12	Masse
13	Masse
14	Masse
15	Masse

Bitte sicherstellen, daß alle 4 Masseanschlüsse angeschlossen sind. Alle unbenutzten Pins sollten offen gelassen werden

#### 14.1.2.1 Mehrere Sensoren in einem Prüfstand

In Prüfständen kommt es häufiger vor, daß verschiedene Sensoren automatisch an das LMG angeschlossen werden sollen. In diesem Fall müssen alle relevanten Signale umgeschaltet werden, z.B. durch Relais. Relevant sind alle 10 Signale der Pins 6 bis 15!

#### **Wichtig!**

Erst muß der alte Sensor deaktiviert werden.

Danach muß mindestens 3s gewartet werden.

Erst jetzt darf der neue Sensor angeschaltet werden.

### 14.2 Blockdiagramm LMG450

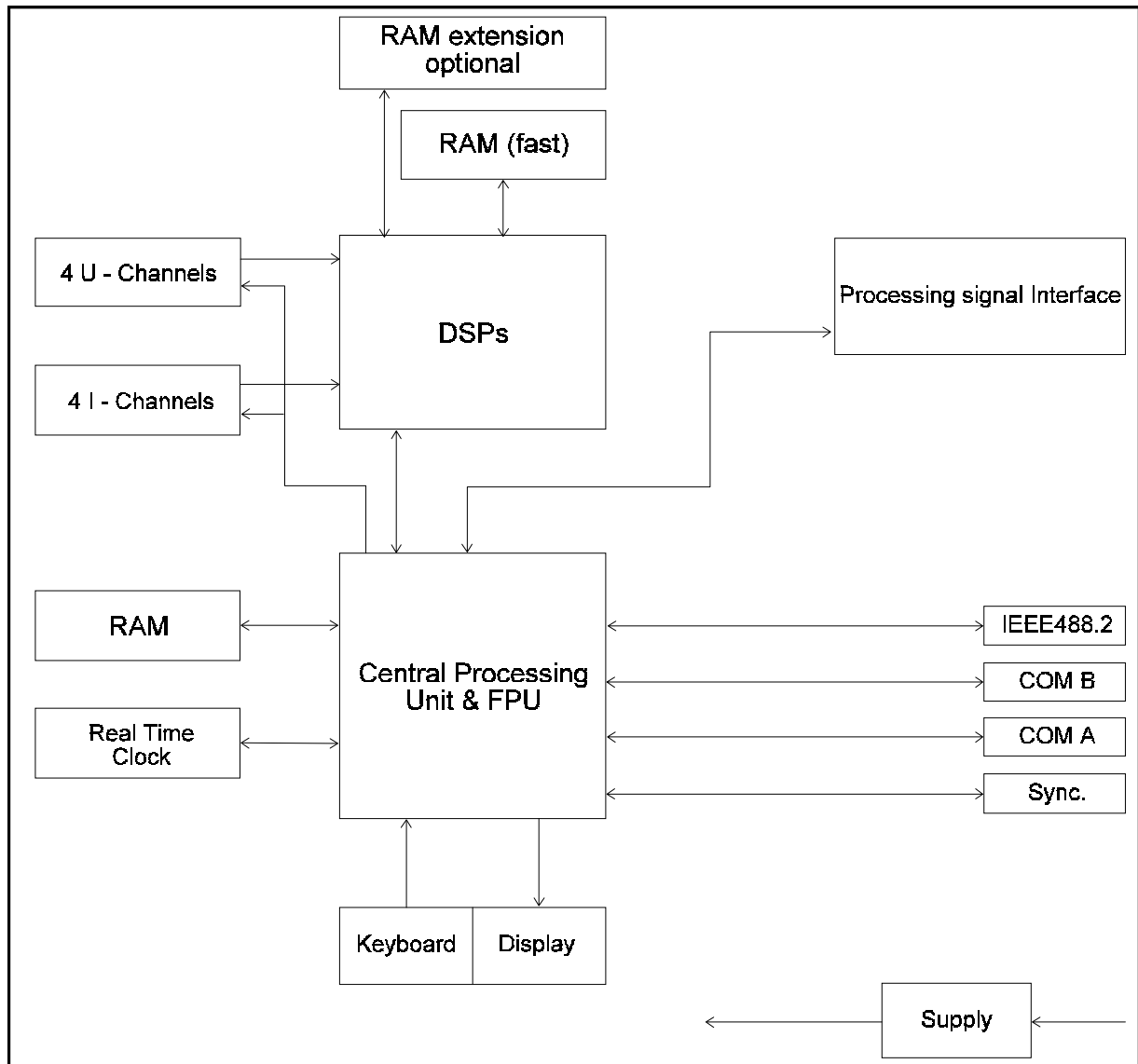


Bild 46: Blockdiagramm LMG450

### 14.3 Blockdiagramm Spannungsmeßkanäle

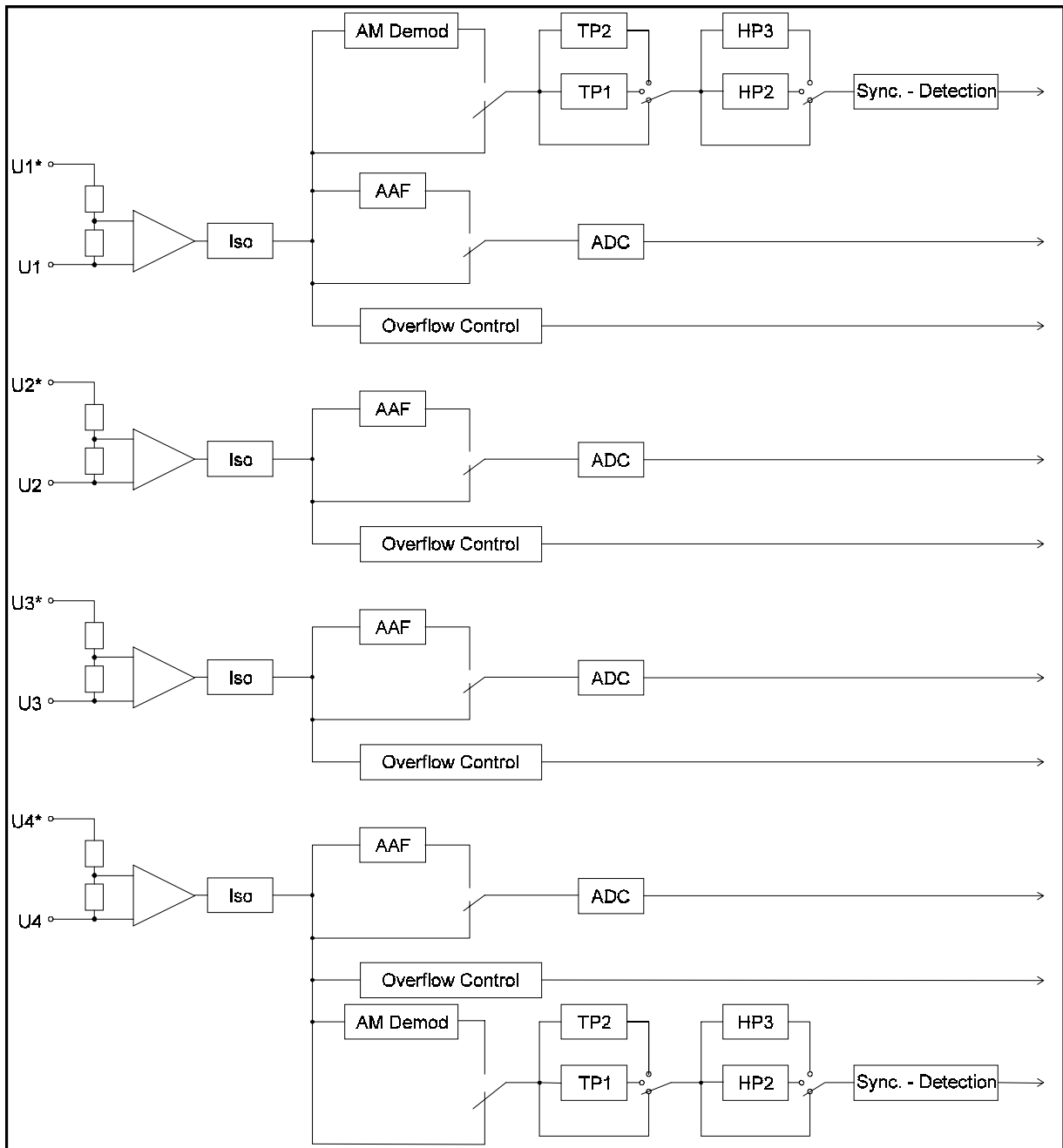
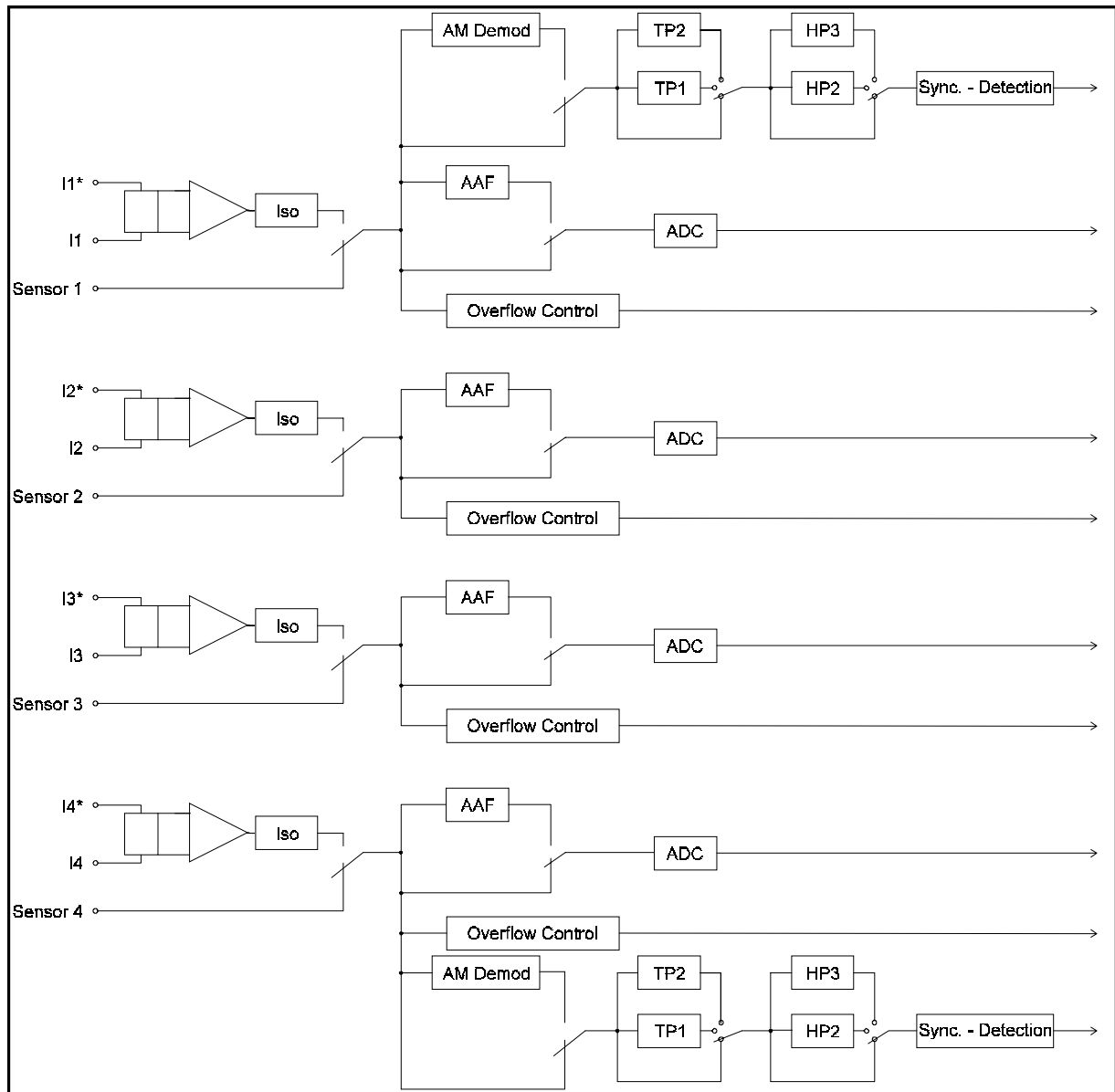


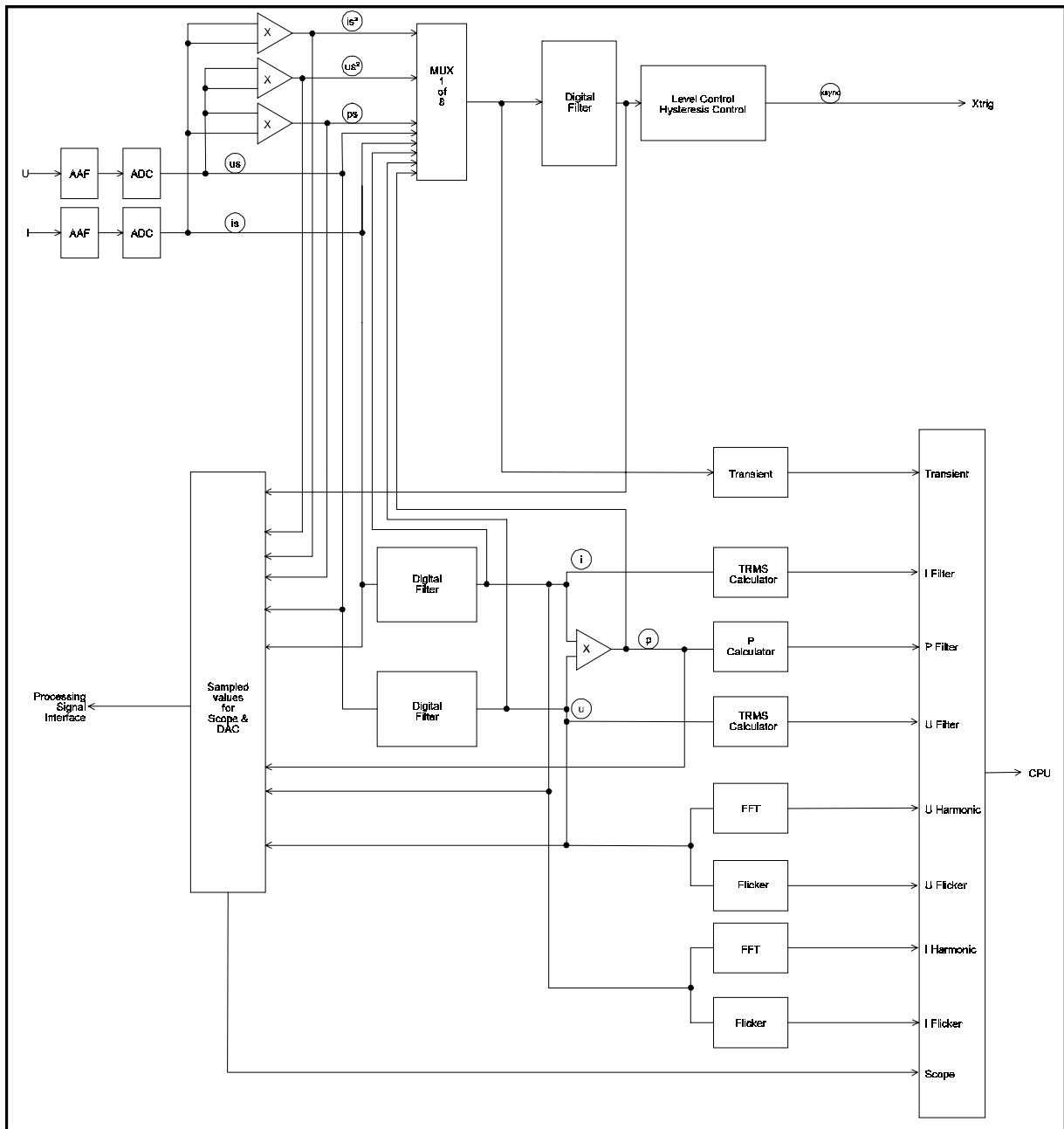
Bild 47: Blockdiagramm U-Kanäle

### 14.4 Blockdiagramm Strommeßkanäle



**Bild 48: Blockdiagramm I-Kanäle**

### 14.5 Blockdiagramm Hauptrechner

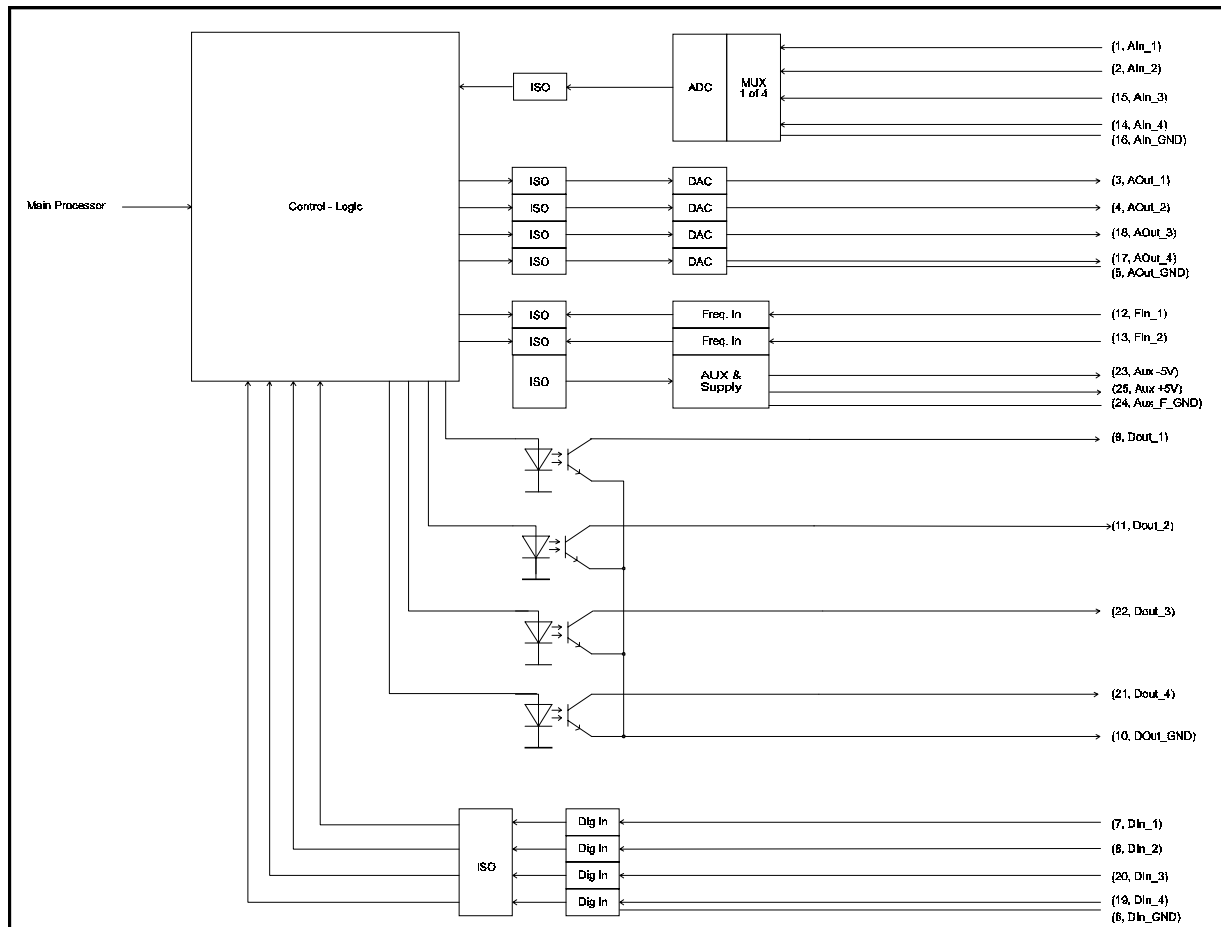


**Bild 49: Blockdiagramm Hauptrechner**

Die Texte in den Kreisen bezeichnen interne Signale, die in verschiedenen Menüs ausgewählt werden können (z.B. Scope oder extended Trigger).



### 14.6 Blockdiagramm Prozeßsignal-Schnittstelle



**Bild 50: Blockdiagramm Prozeßsignalschnittstelle**



## 15 Glossar

Schlagwort	Erläuterung
100 Harmonics	Modus in dem 99 Harmonische von Spannung, Strom und Leistung der angelegten Signale berechnet werden.
<b>A</b>	
AAF	⇒ Anti Aliasing Filter.
AC	⇒ Wechselstromgrößen.
AC Kopplung	Kopplung des Signals mit Herausfilterung des Gleichstromanteils
AC+DC Kopplung	Koppelt das Signal mit allen Anteilen in den Meßkanal.
Aliasing	Entstehung von Störfrequenzanteilen, die durch die Verletzung des Abtasttheorems (Unterabtastung, weniger als zwei Abtastpunkte pro Signalperiode; Nyquist bzw. Shannon Theorem) hervorgerufen werden.
AM	⇒ Amplitudenmodulation
Amplitudenfehler	Fehler im Amplitudenwert eines Signals, ohne Berücksichtigung der Phasenlage.
Amplitudenmodulation	Multiplikation zweier Signale; z. B. Schwingungspaketsteuerung, bei der ein 50Hz Sinus mit einem langsameren Rechtecksignal moduliert ist.
Analog Ein- / Ausgänge	Ein- und Ausgänge zur Verarbeitung analoger Signale (0-10V, proportional zum Meßwert).
Analoge I/O	⇒ Analog Ein- / Ausgänge
Analoge Input	⇒ Analog Ein- / Ausgänge.
Analoge Output	⇒ Analog Ein- / Ausgänge.
AND Bedingungs - Register	Register indem ein Flag (Anzeiger) gesetzt wird nachdem zwei Ereignisse erfüllt sind.
Anstiegsgeschwindigkeit	Spannungshub pro Zeitspanne, Maß für die Geschwindigkeit mit der ein Bauteil Spannungssprünge weitergeben kann.
Anstiegszeit	Zeit, die ein Signal von einem stabilen Zustand in einen anderen benötigt (in der Praxis 10%-90%).
Anti Aliasing Filter	Filter zur Unterdrückung der durch Unterabtastung entstehenden Störsignale.
Application note	⇒ Applikationsbericht
Applikationsbericht	Verschiedene Meß- und Anschlußprobleme sind in den Applikationsberichten der Firma ZES ZIMMER vorgestellt und gelöst.
Arbiträre Blockantwort - Daten mit definierter Länge	Datentransfer in Blöcken einer definierten Länge und zufälligem Inhalt; der Inhalt kann auch z. B. ein ⇒ EOS Zeichen sein, daß dann aber als Dateninhalt und

Schlagwort	Erläuterung
	nicht als EOS interpretiert wird.
ASCII Format	Zeichenformat, welches auf dem American Standard Code of Information Interchange basiert; besteht aus 128 Zeichen und Symbolen.
Auflösung	Die Auflösung ist nicht mit der Genauigkeit gleichzusetzen!!! Im LMG sind zwei Auflösungen wichtig: Der Analog / Digital Wandler hat eine Auflösung von 16bit, das Display hat eine Auflösung von 5 oder 6 Digit.
Augenblicklicher Flickerpegel	Zeitabhängige Ausgabe eines Flickermeßgerätes, das die Reaktion des menschlichen Gehirnes auf das Flackern des Lichtes aufgrund der Störungen der Versorgungsspannung repräsentiert.
Autorange	Vom Gerät automatisch ausgeführte Meßbereichswahl, abhängig vom angelegten Signal.
Auxiliary transducer supply	⇒ Stromumsetzer - Versorgungsspannung
<b>B</b>	
Bandbreite	Frequenzbereich von der niedrigsten bis zur höchsten verarbeitbaren Frequenz.
Bandwidth	⇒ Bandbreite.
Bargraphdarstellung	Die einzelnen Meßwerte werden mittels Säulen in einem Übersichtsbild dargestellt; typisches Beispiel ist die Spektrumdarstellung.
Baud Rate	Geschwindigkeit der übermittelten seriellen Bits.
Bedingter Befehl	Befehl der erst nach Erfüllung einer Bedingung ausgeführt wird.
Benutzermenü	Menü, das vom Benutzer selbst konfiguriert werden kann.
Binär	Informationsdarstellung mittels Bitkombinationen basierend auf dem Binärzahlensystem.
Binary	⇒ Binär.
Bitmap	Weit verbreitetes Format, in dem Bilder und Zeichnung abgelegt sind (*.bmp).
Blindenergie	Energie die zwischen Quelle und Last hin und her pendelt, ohne „verbraucht“ zu werden.
Blindleistung	Mittelwert der ⇒ Blindenergie pro Zeitinterval.
Bürde	Maximaler Lastwiderstand eines Stromwandlers inklusive der Zuleitungen und des Innenwiderstandes.
Burden	⇒ Bürde.
<b>C</b>	
CAT II	⇒ Kategorie II
CAT III	⇒ Kategorie III
CE Flicker	Flicker, der nach EN61000-3-3 gemessen wird, um das CE Zeichen zu erhalten.
CE harmonics	⇒ CE Harmonische

<b>Schlagwort</b>	<b>Erläuterung</b>
CE Harmonische	Harmonische, die nach EN61000-3-2 gemessen werden, um das CE Zeichen zu erhalten.
Channel	⇒ Meßkanal.
charge	⇒ Ladung
Class A, B, C, D	⇒ Klasse A, B, C, D
COM Interface	⇒ COM Schnittstelle
COM Schnittstelle	Serielle Schnittstelle (9 oder 25 pol. SUB-D Verbindung) zur Datenübertragung.
Comma separated	⇒ Komma separiert
Command Set	⇒ Kommandosatz.
Common mode rejection	⇒ Gleichtaktunterdrückung.
Core parameter measuring circuit	⇒ Meßschaltung zur Bestimmung von Kernparametern
Coupling	⇒ Kopplung.
Crest factor	⇒ Scheitelfaktor
Current transducer	⇒ Stromwandler
Cursor	Anzeige des Platzes an dem der nächste Eintrag erfolgt; in graphischer Darstellung markiert er besondere Meßwerte des Signals.
Custom menu	⇒ Benutzermenü
cycle time	⇒ Zykluszeit
<b>D</b>	
D. U. T.	‘Device under test’, Prüfling, auszumessendes bzw. zu testendes Objekt.
Datenausgabeformat	Format in dem die Daten zur außenliegenden Peripherie übertragen werden.
DC value	⇒ Gleichstromwert.
Default parameters	⇒ Werksparemeter
Demodulation	Zur ⇒ Modulation inverse Funktion, Rückgewinnung des überlagernden Signals.
Device	⇒ Physikalisches Gerät.
Device under test	⇒ D. U. T.
DFT Algorithmus	Diskrete Fourier Transformation, Rechenoperation mit der die Fouriertransformation auf diskrete Werte angewendet wird, um Harmonische zu errechnen.
Digital Input	⇒ Digitaler Eingang.
Digital Output	⇒ Digitaler Ausgang.
Digitaler Ausgang	⇒ Analoge Ausgänge, hier nur digitale Ausgangssignale.
Digitaler Eingang	⇒ Analoge Eingänge, hier jedoch digitale Eingangssignale.
Digitales Filter	Filter, durch rein digitale Komponenten und Software aufgebaut.
DIP Schalter	‘Dual inline package’, Schalter zum festen Einstellen bestimmter Parameter, z.B. Schnittstellen - Parameter.

Schlagwort	Erläuterung
DIP switches	⇒ DIP Schalter.
Direction input	⇒ Drehrichtungseingang.
Display einfrieren	Das dargestellte Bild wird eingefroren und kann abgelesen werden.
Dot Joiner	Mit dieser Einstellung werden die angezeigten Meßpunkte eines Graphen mit Verbindungslinien verbunden.
Drehknopf	Dieser Knopf wird für viele Einstellungen am LMG verwendet, er vergrößert oder verringert Werte durch Rechts - und Linksdrehen.
Drehrichtungseingang	Eingang zum Messen der Drehrichtung eines Motors.
Drucker Anschluß	25 pol. SUB-D Anschluß für den Drucker.
Drucker Header	Zeile, die vom Benutzer eingestellt als Überschrift des Ausdruckes dient.
<b>E</b>	
E. U. T.	⇒ D. U. T.
Echo	Wiederholung der Zeichen einer RS232 Übertragung. Die empfangenen Zeichen werden direkt zurückgesendet.
edit line	⇒ Editierzeile.
Editierzeile	Zeile in der Werte oder Texte verändert werden können.
Effektivwert	Strom- oder Spannungswert eines Gleichsignals, das in der gleichen Zeit dieselbe Leistung in einem ohmschen Widerstand umsetzt, wie das zu untersuchende Signal.
Eingangswiderstand Ri	Eingangswiderstand des Meßkanals.
Einhüllende	Kurve, die ein Signal gemischter Frequenzen durch die Verbindung der Spitzenwerte des schnelleren Signals einhüllt. Um die Klasse D Zugehörigkeit zu entscheiden, ist in der EN 61000-3-2 eine Bezugseinhüllende festgelegt.
Einschaltstrom	Sehr hoher Strom, der beim Einschalten von Lasten fließt, kann bis zum 100fachen des Stromes im normalen Betrieb sein.
EN61000-3-2, EN61000-4-7 EN61000-3-3, EN61000-4-15	Vorschriften zur Harmonischen Messung Vorschriften zur Flicker Messung
End of string	Endezeichen eines Strings, Bsp. '<lf>', '<cr>', '<cr><lf>'.
Energie	Integration der Leistung, die ein Gerät oder Verbraucher in einer bestimmten Zeitdauer aufnimmt.
Energy	⇒ Energie.
envelope	⇒ Einhüllende.
EOS	⇒ End of string.
Equipment under test	⇒ D. U. T.
Erdkapazität	Kapazitive Impedanz eines z.B. Meßkanals gegenüber Erdpotential; diese verursacht einen systematischen

<b>Schlagwort</b>	<b>Erläuterung</b>
	Fehler, der berechnet und kompensiert werden kann.
Erlaubte Grenzwerte	In Normen festgelegte Höchstgrenzwerte für Störungen.
ESC key	⇒ ESC Taste.
ESC Taste	Zum sofortigen Verlassen des Eingabe Modus und um Fehlermeldungen zu quittieren.
Extended Trigger	Erweiterter Triggermodus; sehr spezifisch einstellbar, speziell um modulierte Signale zu messen (Schwingungspaketsteuerung).
External current transformer	⇒ externer Stromwandler
External shunt	⇒ Externer Shunt.
Externe Synchronisationsbuchse	Eingang für ein externes Synchronisationssignal.
Externer Shunt	Wandelt einen Strom in eine Spannung mittels eines definierten Widerstandswertes, um es für den Shunteingang aufzubereiten.
Externer Shunteingang	Hier kann ein Shunt (Meßwiderstand) angeschlossen werden ⇒ Externer Shunt.
Externer Stromwandler	Gerät um große Ströme in kleinere umzuwandeln und für das Meßgerät verarbeitbar zu machen.
<b>F</b>	
Fallende Flanke	Wechsel eines Logiksignals von einem höheren zu einem niedrigeren Pegel.
Fernsteuerung	Die LMGs sind durch PCs fernsteuerbar.
FIFO	First in first out, Speicherorganisation: die Daten, die zuerst in den Speicher eingeschrieben wurden, werden zuerst wieder ausgelesen.
Filter	Komponente, die je nach Einstellung gewisse Frequenzkomponenten eines Signals abtrennt. Beispiel: Ein Hochpaß trennt tiefe Frequenzen ab und läßt hohe passieren.
Flicker meter	⇒ Flickermeßgerät.
Flickermeßgerät	Meßgerät um Flickergrößen zu messen.
Fluctuating harmonics	⇒ Fluktuierende Harmonische.
Fluktuierende Harmonische	Harmonische, die über der Zeit nicht konstant sind.
Form Faktor	Verhältnis des Effektivwertes zum Gleichrichtwert eines nicht sinusförmigen Signals. Faktor um die Kurvenform dieser Signale zu berücksichtigen.
Formel Editor	In diesem Modus kann man Formeln zur zeitgleichen Berechnung aus den aufgenommenen Meßwerten eintragen (z.B. Bestimmung des ⇒ Wirkungsgrad).
Freeze	⇒ Display einfrieren.
Frequency	⇒ Frequenz.
Frequenz	Geschwindigkeit in der sich eine Periode des Eingangssignals wiederholt.
Frequenzbereich	⇒ Bandbreite
Frequenzbereichsansicht	Das Signal wird über der Frequenz als Spektrum

<b>Schlagwort</b>	<b>Erläuterung</b>
	aufgetragen.
Frequenzteiler	Teilt die angelegte Frequenz durch einen ganzzahligen Faktor.
Full scale value	⇒ Vollausschlagswert.
Fundamental	⇒ Grundschiwingung.
<b>G</b>	
Ganzzahl	Zahl ohne Nachkommastelle.
Genauigkeit	Angabe der typischen Fehlers einer Messung.
Gesamter Harmonischen Strom	Strom aller Frequenzanteile, beginnend mit der zweiten Harmonischen.
Gewünschte Integrationszeit	Vom Benutzer frei wählbare Integrationszeit für die Messung.
Gleichrichtwert	Wert einer gleichgerichteten Wechselgröße, gemessen von vielen Analogmeßgeräten. ⇒ Form Faktor.
Gleichstromwert	Reiner Gleichstromwert ohne alternierende Anteile.
Gleichtaktunterdrückung	Verhältnis vom angezeigten Wert zum fließenden Bezugspunkt aller Meßkanaleingänge, für eine größtmögliche Genauigkeit ist eine hohe Gleichtaktunterdrückung nötig.
GPIB Schnittstelle	'General Purpose Interface Bus' Schnittstelle zum Datentransfer zwischen Meßgerät und Peripherie.
Graphisches Display	Die aufgenommenen Meßwerte werden als Funktion der Zeit oder Frequenz dargestellt.
Grundschiwingung	Kleinste in einem Signal vorkommende Frequenz, außer Gleichstrom.
Grundwelle	Niedrigster Frequenzanteil eines Signals, außer dem Gleichstromanteil.
<b>H</b>	
Halbwellenwerte	Berechnete Werte einer halbe Periode des Signals.
Harm100	⇒ 100 Harmonics.
Harmonic analyser	⇒ Harmonischen Meßgerät.
Harmonischen Meßgerät	Meßgerät zur Messung der Harmonischen Anteile eines Signals.
Harmonischen Ordnung	Beschreibt, um welche Harmonische und somit um welchen Frequenzanteil es sich handelt: von einem Signal mit der Grundwelle 50Hz ist die zweite Harmonische der 100Hz Frequenzanteil.
Hyperterminal	Software um Daten zwischen PC und angeschlossenen Geräten auszutauschen, im Betriebssystem MS Windows implementiert.
Hysterese	Unterschied zwischen der Schaltschwelle eines ansteigenden Signals zur Schaltschwelle eines abfallenden Signals.
<b>I</b>	
I / C Kennzeichnung	Gibt an, ob die angeschaltete Last kapazitiv oder



Schlagwort	Erläuterung
	induktiv ist.
Identifizier	Kennung, die einen Meßwert symbolisiert, z.B. 'I <sub>TRMS</sub> ' für den Effektivwert des Stromes.
IEC61000-3-2, 2-3	⇒ EN61000.
IEC61000-4-7, -4-15	⇒ EN61000.
IEEE488.2 Schnittstelle	⇒ GPIB Schnittstelle.
IF/IO	Menütaste zum Einstellen der implementierten Schnittstellen.
InCa Flag	⇒ I / C Kennzeichnung
Input resistance Ri	⇒ Eingangswiderstand Ri.
Inrush current	⇒ Einschaltstrom.
Instantaneous flicker level	⇒ Augenblicklicher Flickerpegel.
Int. Time	Eingestellte Dauer eines Intervalls, z. B. einer Integrationsperiode.
Int. Value	Intervallwert, Meßwerte gemessen in der ⇒ Int. Time.
Integer number	⇒ Ganzzahl.
Integration mode	⇒ Integrationsmodus.
Integrationsmodus	Modus in welchem die Energie berechnet wird.
interface	⇒ Schnittstelle.
Interharmonic	
Interner Lautsprecher	Im Meßgerät eingebauter Lautsprecher, ähnlich einem PC Speaker, zur Signalisierung von Fehlern.
Intervall	Fest vorgegebene zeitliche Dauer.
ISO9000	Norm um die Qualität von Geräten festzulegen.
<b>K</b>	
Kalibrierung nach ISO9000	Vergleichsmessung gegen ein Normal, daß seinerseits auf nationale oder internationale Normale rückführbar kalibriert ist.
Klasse A, B, C, D	Einteilungsklassen für Prüflinge, sind in der EN61000-3-2 festgelegt.
Klirrfaktor	Verhältnis des Effektivwertes der Harmonischen zum Effektivwert der Grundschwingung.
Klirrfaktor mit Rauschen	⇒ Klirrfaktor, zusätzlich wird das dem Signal überlagerte Rauschen mit eingerechnet.
Komma separiert	Datenformat, daß meistens von Datenbanken verwendet wird; jeder einzelne Datensatz wird durch ein Komma abgetrennt.
Kommandosatz	Befehle zur Fernsteuerung von Geräten.
Konstante	Nicht veränderlicher Wert.
Kontinuierliche Messung	Messung ohne Lücken, besonders wichtig für die CE Bewertung.
Kopplung	Art der Einkopplung des auszumessenden Signals, welche Signalanteile die Meßstufen durchlaufen ⇒ AC Kopplung.
Kurvenform	Zeitlicher Verlauf des Signals, z.B. Rechteck, Dreieck.
Kurzzeit - Flickerpegel	Über 10min aufgenommene und gemittelte

Schlagwort	Erläuterung
	Flickerpegel.
<b>L</b>	
Ladung	Integration des Stromes über die Zeit, diese Ladung kann in einem Akkumulator oder einer Batterie gespeichert sein.
Langzahl	4 Bytes.
Langzeit Flickerpegel Plt	Gewichteter Mittelwert aus den Kurzzeit - Flickerleveln über eine feste Zeitperiode, meist 2 Stunden.
Leistung	Energie geteilt durch die Zeit, in der diese umgesetzt wurde (z.B. Zykluszeit), die Leistung ist daher immer ein Mittelwert.
Leistungsfaktor	Verhältnis von Wirkleistung zu Scheinleistung.
Leistungsmeßkanal	⇒ Kanal.
Leiterschleifenfläche	Flächeninhalt einer Leiterschleife, möglichst klein um die Störgrößen durch magnetische Einkopplungen gering zu halten.
Level	Pegel.
Limit	Grenze, Grenzwert.
Linefeed	⇒ Zeilenvorschub.
Local	Modus in dem das LMG mittels der eingebauten Bedienelemente bedient wird.
Logarithmisches Display	Display in dem die Achsen eine logarithmische Skalierung aufweisen.
Logging	⇒ Speichern.
Long number	⇒ Langzahl.
Long term flicker level Plt	⇒ Langzeit Flickerpegel Plt.
Loop area	⇒ Leiterschleifenfläche.
Low-Pass Filter	⇒ Tiefpaß Filter.
<b>M</b>	
Manual range	⇒ Manueller Bereich.
Manueller Bereich	Meßbereiche können vom Benutzer fest eingestellt werden.
Measuring cycle	⇒ Meßzyklus.
memory card	⇒ Speicherkarte.
Menü	Zur besseren Übersicht sind alle Meßmöglichkeiten in logische Einheiten unterteilt, den Menüs.
Meßbereich	Der Meßbereich definiert das maximal meßbare Signal. Um die größtmögliche Genauigkeit zu erzielen, sollte der Meßbereich zu mindestens 66% ausgenutzt werden.
Meßeinstellungen	Alle für die Messung eingestellten Parameter.
Meßkanal	Hardware - Schnittstelle, welche die Verbindung zwischen Meßobjekt und Meßgerät herstellt, z. B. U, I und P ( $P=U \cdot I$ ) Kanal.

<b>Schlagwort</b>	<b>Erläuterung</b>
Meßschaltung zur Bestimmung von Kernparametern	Kernparameter können mittels Verlustleistungsmessung vollständig bestimmt werden.
Meßumformer	Wandelt eine vom Gerät nicht direkt meßbare Größe in eine vom Gerät direkt meßbare Größe um.
Meßunsicherheit auf Grund der Anzeige	Angegeben mit $\pm 1$ digit, durch die begrenzte Anzahl der Nachkommastellen der Anzeige. Dieser Fehler ist der Ablesefehler <u>jedes</u> digital anzeigenden Meßgerätes.
Meßzyklus	Der Zyklus einer Messung kann vom Benutzer eingestellt werden. Nach etwa dieser Zeit werden die Meßwerte neu berechnet. Die genaue Zeit bestimmt die $\Rightarrow$ Synchronisation.
Miscellaneous	$\Rightarrow$ Verschiedenes.
Mittelwerte	Die aufgenommenen Meßwerte werden über eine konstante Anzahl von $\Rightarrow$ Meßzyklen gemittelt.
Multimeter	$\Rightarrow$ Vielfachmeßgerät.
<b>N</b>	
Nibbel	Oberes oder unteres Halbbyte.
noise	$\Rightarrow$ Rauschen.
Null modem	Anschlußart zwischen zwei PCs. Innerhalb des Verbindungskabels sind die Sende - und Empfangsleitungen gekreuzt.
Nulldurchgang	Zeitpunkt zu dem das Signal durch die x-Achse läuft. Der positive Nulldurchgang wird üblicherweise zur $\Rightarrow$ Synchronisation genutzt.
<b>O</b>	
Open collector outputs	Passiver Ausgang an dem eine Spannung an den Collector eines Transistors angelegt werden muß. Dieser Transistor wird dann leitend oder sperrend geschaltet.
Operator	Rechenvorschrift: +, -, *, /.
Option Key	Eine Zeichenfolge, die Softwareoptionen freigeben kann, wenn das LMG bereits beim Kunden ist.
OR Bedingungs - Register	Register, indem eine Flag gesetzt wird, wenn mindestens eine Verknüpfung wahr ist.
Overload capability	$\Rightarrow$ Überlastfähigkeit.
<b>P</b>	
Packed	Datentransfer, bei dem die Daten binär anstatt im ASCII Format übertragen werden.
Parallel Interface	$\Rightarrow$ Parallel Schnittstelle.
Parallele Schnittstelle	Ähnlich der seriellen Schnittstelle, die Daten werden aber parallel verschickt.
Parität	Gerade oder ungerade Anzahl von Einsen in einem binären Datenwort. Das LMG arbeitet ohne Parität.
Parity	$\Rightarrow$ Parität.
Parsing	Das LMG versucht eine Formel oder einen Interface

<b>Schlagwort</b>	<b>Erläuterung</b>
	String zu interpretieren und richtig zu behandeln.
PCMCIA Speicherkarte	Speicherkarte die mittels des PCMCIA Slots eines PCs oder Laptops angesprochen werden kann.
Peak value	⇒ Spitzenwert.
Peak-peak value	⇒ Spitzen - Spitzenwert.
Periodischer Integrations Modus	In diesem Modus wird das Integrationsintervall periodisch wiederholt.
Phase	Spannungsführender Leiter.
Phasenfehler	Fehler, der sich auf den Phasenwinkel auswirkt, z.B. auf Grund einer angeschlossenen Stromzange.
Phasenwinkel	Winkel zwischen Strom und Spannung.
Physikalisches Gerät	Hardware, Gerät (Printer, RS232, GPIB..)
Plot Funktion	Modus in dem ein Graph der gemessenen Werte (Spannung, Frequenz...) über der Zeit aufgezeichnet wird.
Power	⇒ Leistung.
Power factor	⇒ Leistungsfaktor.
pretrigger	⇒ Vortrigger.
Processing signal interface	⇒ Prozess - Signal - Schnittstelle.
Protokoll	Festgelegte Vereinbarungen, welche die Kommunikation zwischen Geräten regeln.
Prozeß - Signal - Schnittstelle	Einschub, der die analogen und digitalen Ein- und Ausgänge zur Verfügung stellt.
<b>R</b>	
RAM	Arbeitsspeicher, kann beschrieben und ausgelesen werden.
Range	⇒ Meßbereich.
Rauschen	Zufällige Signale, mit in der Regel großer Bandbreite, die das eigentliche Nutzsignal stören.
Reactive energy	⇒ Blindenergie
Reactive power	⇒ Blindleistung.
Read only variables	Diese Variablen können nur gelesen, aber nicht verändert werden.
Rectified value	⇒ Gleichrichtwert.
Remote control	⇒ Fernsteuerung.
Resolution	⇒ Auflösung.
Rise time	⇒ Anstiegszeit.
RS232 Schnittstelle	⇒ Serielle Schnittstelle.
RTS/CTS	⇒ Protokoll, das beim Datenaustausch über die ⇒ Serielle Schnittstelle den Datenfluß kontrolliert.
<b>S</b>	
Sample memory	Hier werden die abgetasteten Werte zwischengespeichert.
Sample value	Abtastwert.
Scaling	Skalierung. Einteilung einer Achse, oder Faktor mit

Schlagwort	Erläuterung
	dem z.B. ein Stromwandler Übersetzungsverhältnis bewertet wird.
Scheinenergie	Energie, die von der Last aufgenommen zu werden scheint $\Rightarrow$ Scheinleistung. Integration der Scheinleistung.
Scheinleistung	Leistung, die von der Last umgesetzt zu werden scheint. Berechnet wird $U_{TRMS} * I_{TRMS}$ , ohne den Phasenwinkel zwischen Spannung und Strom zu beachten.
Scheitelfaktor	Faktor gebildet aus Scheitelwert / Effektivwert; spielt eine große Rolle bei der Messung nicht sinusförmiger Größen.
Schnittstelle	Adapter zwischen zwei Geräten oder Einheiten.
Scope Funktion	In diesem Modus arbeitet das LMG wie ein Oszilloskop und zeigt die $\Rightarrow$ Abtastwerte über der Zeit an.
SCPI Befehle	Standardisierte Befehle um ein Gerät fernzusteuern.
Sensoren	Kleines externes Gerät um Strom oder Spannungssignale in für das LMG verarbeitbare Signale umzuwandeln.
Serial poll	$\Rightarrow$ Serielle Anfrage.
Serielle Anfrage	Die Geräte am GPIB werden nacheinander abgefragt, ob sie Daten zu versenden haben.
Short headers	verkürzte Befehlssatz $\Rightarrow$ SCPI.
Short term flicker level	$\Rightarrow$ Kurzzeit Flickerpegel.
Shunt Eingang	Anschluß für einen externen Shunt (Meßwiderstand).
Sicherheits - Laborstecker	Durch ausreichende Isolierung sicherer Stecker.
Sicherheits - Laborbuchse	Durch ausreichende Isolierung vor elektrischem Schlag schützende Buchse.
Signal Kopplung	Art der Einkopplung des auszumessenden Signals, $\Rightarrow$ auch AC bzw. DC Kopplung.
Signal Quelle	Quelle aus der das auszumessende Signal kommt, z. B. Frequenzgenerator, Frequenzumrichter.
Slewrate	$\Rightarrow$ Anstiegsgeschwindigkeit.
Softkey	Kontextabhängige Funktionstaste.
Software Option	Optionen $\Rightarrow$ Option key, die mittels Software implementiert werden, z.B. $\Rightarrow$ HARM100.
Software update	Die Software der LMGs kann durch einen Download von der Homepage: <a href="http://www.zes.com">www.zes.com</a> auf den neuesten Stand gebracht werden.
Spannungstransformator	Setzt Spannungspegel um.
Speicherkarte	Beschreibbares Medium zum Speichern von Meßwerten und Konfigurationen.
Speichern	Schreiben der Meßwerte auf eine externe Speichermöglichkeit (Drucker, MCM).
Speicherrate	Geschwindigkeit mit der die Abtastwerte gespeichert werden.

<b>Schlagwort</b>	<b>Erläuterung</b>
Spitzen-Spitzenwert	Wert zwischen der niedrigsten und der höchsten Amplitude eines Signals.
Spitzenstrom Bereich	Meßbereich, der kleine Effektivwerte (um Shunterwärmungen vorzubeugen), aber auch sehr große Spitzenströme zuläßt. Hilfreich um $\Rightarrow$ Einschaltströme zu messen.
Spitzenwert	Maximaler Wert eines Wechselsignales vom Nulldurchgang, bis zur (betragsmäßig) höchsten Amplitude.
Status Byte Register	Register in dem Zustandsflags gesetzt sind und den Status der $\Rightarrow$ GPIB Schnittstelle beschreiben.
String	Zeile bestehend aus Zeichen jeglicher Art, basierend auf dem ASCII Format.
Strom- oder spannungsrichtige Messung	Bei der Leistungsmessung wird immer ein geringer Fehler auf Grund der Anschaltung der Kanäle gemacht, da entweder der Spannungs- oder Strommeßkanal nachgeschaltet wird und somit in die Messung eingeht. Dieser Fehler ist systematisch und korrigierbar.
Stromumsetzer - Versorgungsspannung	Der anschließbare Stromumsetzer benötigt eine Hilfsversorgung, die vom LMG zur Verfügung gestellt wird.
Stromwandler	Zum Messen von hohen Strömen, muß direkt in den Meßkreis eingeschleift werden.
Stromzange	Zangenförmiger Stromwandler zur einfachen Montage im Meßkreis, meist genutzt um hohe Ströme zu messen (in der Regel nicht zu öffnen).
Submenu	Die Menüs sind zur besseren Übersicht in weitere Untermenüs unterteilt.
Synchronisation	Periodische Signale müssen in einer Zeitdauer, die ein ganzzahliges Vielfaches der Periodendauer des Signals ist, ausgemessen werden. Das LMG muß demnach seine Messung auf das Signal synchronisieren, um stabile Werte zu bekommen.
Systemzeit	Im Gerät eingestellte Zeit.
<b>T</b>	
Table	Tabelle.
Tatsächliche Meßzeit	Zeit in der die eigentliche Messung läuft, hängt von der $\Rightarrow$ Zykluszeit und der $\Rightarrow$ Synchronisationsfrequenz ab.
Terminal	Alle am Datenaustausch beteiligten Einheiten.
Terminal Programm	$\Rightarrow$ Hyperterminal.
THD	$\Rightarrow$ Klirrfaktor.
Tiefpaß Filter	Läßt nur tiefe Frequenzen passieren, hohe Frequenzanteile werden abgeschnitten.
Transient	Ein kurzes „ungewöhnliches“ Ereignis auf einem

<b>Schlagwort</b>	<b>Erläuterung</b>
	Signal.
Transienten Modus	In diesem Modus arbeitet das LMG als Transienten Recorder.
Trigger condition	⇒ Triggerbedingung.
Trigger level	⇒ Triggerpegel.
Triggerbedingung	Bedingung nach welcher der Triggerimpuls ausgelöst wird.
Triggerpegel	Signalpegel bei dem der Triggerimpuls ausgelöst wird.
TRMS	⇒ Effektivwert.
<b>U</b>	
Überlastfähigkeit	Gibt an, welche Überlast ein Kanal für eine angegebene Zeit ohne Defekte verträgt.
<b>V</b>	
Variable	Vom ⇒ Formel Editor zu berechnende Platzhalter.
Verschiedenes	In diesem Modus werden alle sonstigen Parameter eingestellt, z.B. Uhrzeit und Kontrast.
Vielfachmeßgerät	Meßgerät mit dem universell verschiedene Werte aufgenommen werden können.
Vollausschlagswert	Der höchste Wert, der in einem Meßbereich erreicht werden kann, ist der zulässige Spitzenwert.
Vortrigger	Meßwerte vor dem Triggerzeitpunkt, wichtig um zu sehen, wie es zu dem Ereignis kam.
<b>W</b>	
Wechselstromgrößen	Wechselstrom oder -spannung sind zeitabhängige Signale, die alternierend positive und negative Werte aufweisen.
Werkparameter	Werkseinstellung des Gerätes; mit diesen Grundeinstellungen verläßt das LMG die Fabrikation.
Wirkenergie	Durch (typisch ohmsche Lasten) aufgenommene Energie.
Wirkleistung	Leistung, die in (typischerweise) ohmschen Lasten umgesetzt wird.
Wirkungsgrad	Wirkungsgrad ist der Quotient aus der Ausgangs- zur Eingangsleistung.
<b>Z</b>	
Zeilenvorschub	Sprung in die nächste Zeile, historisch von Schreibmaschinen, <lf> ⇒ EOS.
Zeitabhängige Signale	Signale, die ihre Werte mit der Zeit ändern.
Zeitbereichsansicht	Das Signal wird über der Zeit aufgetragen.
Zoom	Vergrößern oder verkleinern des Bildausschnittes.
Zwischenharmonische	Sinusförmige Anteile, deren Frequenz kein ganzzahliges Vielfaches der Grundfrequenz ist.
Zykluszeit	Zeitspanne eines Meßzykluses, muß höher sein als die Periodendauer des auszumessenden Signals.





## 16 Allgemeiner Index

Hier finden sich nur Stichworte zu allgemeinen Themen. Alle Stichworte bezüglich der Schnittstelle finden sich in 17, 'Index der Schnittstellen Kommandos'.

---

\*

\*RST default value ..... 141

---

/

/nquery/ ..... 138

/qonly/ ..... 137

---

### I

100-Harmonische-Meßmodus ..... 125

1kV Spannungseingang ..... 270

---

### A

Abtastung ..... 267

Abtastwerte

Speichergröße ..... 191

Abtastwertespeicher ..... 277

AC Anteil ..... 94; 112

Allgemein ..... 265

Allgemeine Handhabung des Meßgerätes ..... 30

Allgemeine Menüs ..... 55

Allgemeines ..... 27

Analog I/O ..... 53

Analogausgänge ..... 61; 274; 275

Analogeingänge ..... 60; 274; 275

Anforderungen an das Referenzmeßgerät ..... 263

Anlaufstrom ..... 94; 99

Anschaltung ..... 212

Anschluß ..... 41

Anschlußbelegung "Sync-Buchse ..... 279

Anschlüsse ..... 52; 237; 279

Anzeige ..... 54

Anzeige der Meßwerte ..... 266

Anzeige von Meßwerten ..... 97; 112; 121; 127; 134

Aron ..... 83

Aron Schaltung ..... 45

Aron-Schaltung ..... 193

Aufstellen ..... 41

Ausgabe von Meßwerten ..... 107; 117; 123; 129; 135

Ausgabeformat ..... 245

Auslieferungszustand ..... 41

Auspacken ..... 41

Auto Zero ..... 263

Automatische Meßbereichumschaltung ..... 88

Autorange ..... 88

---

### B

Batterie ..... 264

Bedienelemente ..... 51

Bedienung ..... 28

Bemerkungen ..... 72

Benutzerdefinierte Karteikarte ..... 65

Benutzerdefiniertes Menü ..... 64; 107; 116; 123; 129

Berechnung der Meßwerte ..... 93; 111; 120

Berechnungen ..... 65

Bewertung der Harmonischen ..... 109

Blindenergie ..... 95; 97

Blindleistung ..... 94; 96

Blindwiderstand ..... 95

Blockdiagramm

Hauptrechner ..... 288

LMG450 ..... 285

Prozeßsignal-Schnittstelle ..... 289

Spannungsmeßkanäle ..... 286

Strommeßkanäle ..... 287

BMP2PC ..... 241

---

### C

CE-Flicker Meßmodus ..... 119

Color ..... 56

COM A ..... 54

COM A, RS232 ..... 238

COM B ..... 54

COM B, RS232 ..... 238

configuration ..... 131

Contrast ..... 56

Crestfaktor .....	112
Current .....	51; 99; 113; 122; 128
Custom .....	52
Custom menu .....	64
Cycle .....	83
Cycletime .....	83

---

## D

D .....	127
Datalogging .....	241
Datum setzen .....	55
dc .....	122
DC Anteil .....	94; 112
Default .....	51; 98; 113; 121; 128
Digitalausgänge .....	62; 274; 276
Digitaleingänge .....	62; 274; 276
Diskettenlaufwerk .....	247
dmax .....	122
Drehknopf .....	52
Drehzahl- und Drehmoment- Berechnung .....	75
Drucken von Skripten .....	74
Drucker .....	241
Druckerschnittstelle .....	239

---

## E

Editor .....	65
Effektivwert .....	93; 111; 120
Eingabe von Kennungen .....	77
Eingabe von Zahlen .....	81
Eingangswiderstand .....	267
Einstellungen	
Werks- .....	41
EN61000-3-2 .....	117
EN61000-3-3 .....	121; 123
EN61000-4-15 .....	121
Energie .....	95; 99
Energy .....	99
ENTER .....	52
Environment Variablen .....	69
Erdkapazität .....	267
ESC .....	52
Excel .....	250
Extended .....	106
Externe Synchronisation (Sync.) .....	279
Externer Stromsensor .....	283

---

## F

FAQ .....	253
Farben .....	56

Fehlermeldungen .....	251
Fehlerrechnung .....	253
Fernsteuerprofile .....	58
Filter .....	86; 133; 271
Flicker .....	119; 122
Floppy .....	241
Formel Editor .....	65
Formfaktor .....	94
Freeze .....	51
Frequenzeingänge .....	274; 276
Frequenzmessung .....	277
Fresnel Diagramm .....	104
Frontseite .....	51
Funktionsstörung .....	257

---

## G

Genauigkeit .....	253; 269
gemessener und berechneter Größen .....	253
Gewicht .....	265
Gleichrichtwert .....	94
Gleichtaktfehler .....	267; 268
Global Karteikarte	
Measuring .....	109; 119; 131
Glossar .....	291
Graph .....	51
Graphische Anzeige .....	101; 115; 123; 129; 134
Group A/B Karteikarte	
Measuring .....	111; 131
Grundeinstellungen .....	41
Grundschwingung .....	126
Gruppenkonzept .....	32; 83; 131

---

## H

Handhabung des Meßgerätes .....	30
Harmonische .....	109; 125
Häufig gestellte Fragen .....	253
HF-Rejection .....	271
Hilfsversorgung .....	274; 276
Hinweise und Warnvermerke .....	19

---

## I

I .....	53
I* .....	53
IEEE488 .....	53
IEEE488.2 .....	238
IEEE488.2 Kommandos .....	139
IF/IO .....	52; 57
Inbetriebnahme .....	41
inrush current .....	94; 99

Int. Time .....	52
Int. Val.....	51
Int. Value .....	114; 122
Integral Menu .....	99
Integration.....	100
starten .....	100
stoppen.....	100

**K**

Kalibrierung .....	262
Kanaltrennung .....	268
Kapazität zwischen U und I .....	268
Karteikarte Globals	
Measuring .....	83
Karteikarte Gruppe A/B	
Measuring .....	84
Range .....	87
Karteikarte New menu.....	64
Karteikarte Sense/More.....	88
Karteikarte Vars .....	64
Kennungen .....	77
Klirrfaktor.....	112
Kommandos .....	137; 139
Konfiguration .....	83; 119; 125
laden .....	77
speichern.....	77
Werkseinstellungen .....	76
zurücksetzen.....	76
Konfigurationen verwalten.....	76
Kontrast .....	56
Kopplung.....	84; 132
Krestfaktor .....	94

**L**

L45-O1.....	137
L45-O12.....	270
L45-O15.....	270
L45-O3.....	60; 273
L45-O4.....	119
L45-O5.....	131; 277
L45-O6.....	35; 44
L45-O7.....	277
L45-O8.....	125
L45-Z13 .....	281
L45-Z318 .....	54
Laden der Konfiguration.....	77
Ladung .....	96
LAN Adapter.....	54
Langzeitauswertung.....	114
Langzeitauswertung der Harmonischen.....	110
Laptops .....	248

Leistung .....	94; 112
Leistungsfaktor.....	94; 96
Leistungsumfang und Einsatzgebiete.....	27
Linked Values .....	44
Loggen .....	107; 117; 123; 129; 135
Logging .....	241
Lokale Variablen .....	69
Lüfter .....	264

**M**

Maße.....	265
Master-Slave Kabel .....	281
Measure .....	52
Measuring .....	83; 109; 119; 125; 131; 133
Memorycard Bearbeitung im Laptop.....	248
Menü	
benutzerdefiniert .....	64
custom.....	64
Meßbereiche.....	87; 111; 120; 126; 134; 267
Meßbereichsumschaltung	
automatisch .....	88
Meßeinstellungen .....	83; 109; 119; 125; 131; 133
Messen sehr großer Ströme.....	47
Meßfehler.....	269
Meßgenauigkeit.....	269
Meßkanäle.....	267
Meßmodus	
100 Harmonische.....	125
Flicker.....	119
normaler.....	83
prCE Harmonische .....	109
Transienten .....	131
Meßschaltung	
Aron.....	45
Meßschaltung (typisch) für Stern-Dreieck-Umrechnung (OPTION L45-O6) .....	44
Meßschaltung für Drehstromnetze über internen Strompfad .....	42
Meßschaltung mit externem Stromsensor.....	46
Meßschaltung zur Wirkungsgradmessung bei 1/3phasigen Systemen .....	43
Meßschaltung zur Wirkungsgradmessung bei 3/3phasigen Systemen .....	46
Messungen am Mittel- und Hochspannungsnetz.....	48
Messungen am Mittel- und Hochspannungsnetz ohne N49; 50	
Meßunsicherheit.....	253; 269
Meßwertdefinitionen .....	89; 111; 120; 126
Meßwerte	
Anzeige .....	97; 134
anzeigen .....	121; 127
berechnen.....	126
Berechnung .....	93
Meßzykluszeit .....	83

Misc .....	52; 55; 263; 266
Mittelung .....	110
MotorTorque-SOFT Option .....	75

**N**

Normaler Meßmodus .....	83
nquery .....	138
Nullmodem.....	238
Nullpunktabgleich .....	263

**O**

Oberschwingungen .....	109; 125
Option	
L45-O1 .....	137
L45-O12.....	270
L45-O15.....	270
L45-O3.....	60; 273
L45-O4.....	119
L45-O5.....	131; 277
L45-O6.....	35; 37; 38; 44; 91; 92
L45-O7.....	277
L45-O8.....	125
MotorTorque-SOFT .....	75
Optionen .....	75; 277
Schlüssel .....	63

**P**

Parallele Schnittstelle .....	239
PE .....	53
phase error .....	270
Phasenwinkel .....	95
Plot Funktion.....	102
Plt .....	122
Pmom.....	122
Power.....	51; 99; 114; 122; 129
prCE-Harmonische-Meßmodus .....	109
Print/Log .....	51
Printer .....	54; 239; 241
Profile .....	58
Prozeßsignalschnittstelle.....	60; 273
Pst.....	122

**Q**

qonly .....	137
-------------	-----

**R**

Range .....	87; 111; 120; 126; 134
Ranges .....	52
Referenzmeßgerät .....	263
Reset.....	41
RS232 .....	238
R <sub>sce</sub> .....	111
Rückseite.....	52

**S**

Save/Recall .....	51
Scheinenergie .....	95; 97
Scheinleistung .....	94; 96
Scheinwiderstand .....	95
Schlüssel	
Optionen .....	63
Schnittstellen.....	57; 137
Schwingungpaketsteuerung.....	85
Scope Funktion.....	101
Script Editor .....	65
Scripteditor	
Bemerkungen .....	72
Grammatik .....	67
Grundsätzliches .....	66
Sensor .....	46
Setzen	
Datum .....	55
Zeit .....	56
Sicherheit .....	20
Sicherheitshinweise .....	19
Sicherung .....	265
Software Update.....	264
Spannung	
kollektive Summen-.....	96
Spannungsmeßbereiche.....	267
Spannungsschwankungen.....	119
Speichergröße.....	191
Speicherkarte.....	241; 247
Speichermedien .....	247
Speichern der Konfiguration .....	77
Spektrum.....	115
Spitze-Spitze Wert.....	94
SRAM Karte im PCCard Slots eines Laptops lesen ...	248
SRAM Karte und Laptop .....	248
Start .....	51
Start der Integration.....	100
Status .....	51
Statuszeile .....	54
Stern-Dreieck-Umrechnung .....	44
Stop.....	51
Strom	

kollektiver Summen- .....	96
Strommeßbereiche .....	267
Stromsensor	
externe .....	88; 283
Stromsensoren .....	269; 271
Suffix .....	137
Summen	
Leistung .....	96
Spannung .....	96
Strom .....	96
Summenkanäle .....	33
Summenwerte .....	96
Sync .....	53; 83; 100; 279
Pegel .....	279
Signale .....	280
Synchronisation	
externe .....	83; 100; 279
Synchronisiertes Messen von zwei LMG450 .....	281
System Architektur .....	279

---

## T

Technische Daten .....	265
Testen der Schnittstelle .....	232
Tests nach EN61000-3-2 .....	117
Tests nach IEC61000-3-3 .....	123
torque calculation .....	75
Trafoabgleich .....	270
Transientenmodus .....	131
Triggerung .....	85

---

## U

U .....	53
U* .....	53

---

## Ü

Überlastfestigkeit .....	267
--------------------------	-----

---

## U

Unsicherheit .....	253; 269
gemessener und berechneter Größen .....	253
Update .....	264

---

## V

Variablen	
Environment .....	69
lokale .....	69
Vektor Diagramm .....	104
Verkettete Werte .....	35; 44; 90
verketteter Kanal .....	33
Verzerrungsblindleistung .....	127
Voltage .....	51; 99; 113; 121; 128

---

## W

Warnvermerke .....	19
Wartung .....	262
Wechselrichter .....	264
Werte	
zeitabhängigen Messungen .....	95
Widerstand .....	95
Wiring .....	212
Wiring '2+2 Channels' .....	34; 90
Wiring '2+2, UΔI*->UΔIΔ' .....	38; 92
Wiring '2+2, UΔI*->U*I*' .....	39; 93
Wiring '3+1 Channels' .....	34; 89
Wiring '3+1, UΔI*->UΔIΔ' .....	37; 91
Wiring '3+1, UΔI*->U*I*' .....	38; 91
Wiring '3+1, U*I*->UΔIΔ' .....	37; 91
Wiring '4+0 Channels' .....	33; 89
Wirkenergie .....	95; 96
Wirkleistung .....	94; 96
Wirkwiderstand .....	95

---

## Z

Zahlen	
eingeben .....	81
Zahlenformate .....	250
Zeiger Diagramm .....	104
Zeit setzen .....	55
zeitabhängigen Messungen .....	95
Zeitbasis .....	83; 277
Zero Adjustment .....	263
Zurücksetzen .....	41
Zykluszeit .....	83

## 17 Index der Schnittstellen Kommandos

Hier finden sich nur Stichworte zur Schnittstelle. Alle Stichworte bezüglich allgemeiner Themen finden sich in 16, 'Allgemeiner Index'.

*		:RESet..... 148
		:FETCh
		[:SCALAr]
		:CURRent
*CLS..... 139		:CFACtor?..... 150
*ESE..... 140		:DC?..... 150
*ESR?..... 140		:FFACtor?..... 150
*IDN?..... 140		:FSCale?..... 150
*IST?..... 140		:INRush?..... 151
*OPC..... 141		:MAXPk?..... 151
*OPC?..... 141		:MINPk?..... 151
*PRE..... 141		:RUSed?..... 152
*RST..... 141		[:TRMS]?..... 152
*SRE..... 142		:CYCLe
*STB?..... 142		:COUNt?..... 153
*TRG..... 142		:SNUMber?..... 153
*WAI..... 143		:TIME?..... 153
/		:DINPut?..... 153
		:ENERgy
/nquery/..... 138		:APPArent?..... 154
/qonly/..... 137		:CHARge?..... 155
:		:REACTive?..... 155
		:TIME?..... 155
:CALCulate		[:ACTive]?..... 154
:ENVironment..... 143		:FLICKer
:FORMula		:LTRemain?..... 158
[:DEFine]..... 144		:PHWave?..... 159
:LIMit		:SOURce
:DMAX..... 145		: PMOMentary?..... 161
:FCURrent..... 145		:APMOMent?..... 159
:FVERsion..... 145		:DC?..... 160
:PFACtor..... 146		:DELTat?..... 160
:POWer..... 146		:DMAX?..... 160
:RSCE..... 146		:DTMViolation?..... 160
:SYSTem..... 146		:HWTRms?..... 161
:VERsion..... 147		:PLT?..... 161
:ZREF..... 147		:PST?..... 161
:ZTEST..... 148		:RESult?..... 162
:DISPlay		:STATe?..... 162
:CONTRast..... 148		:STRemain?..... 162
		[:EUTest]
		: PMOMentary?..... 157
		:DC?..... 156

:DELtat?.....	156	:OLIMit?.....	177
:DMAX?.....	156	:PHASe?.....	177
:DTMViolation?.....	157	:PPHase?.....	177
:HWTRms?.....	157	:STATe?.....	177
:PLT?.....	157	:THDistort?.....	178
:PST?.....	158	:POWER	
:RESult?.....	158	:AACTive?.....	178
:FREQuency		:AAPParent?.....	179
:FINPut?.....	163	:APParent?.....	179
:SAMPle?.....	163	:AREactive?.....	179
:HARMonics		:FSCale?.....	180
:AMPFactor?.....	164	:ICAPacity?.....	180
:AMPower?.....	164	:PFACTor?.....	180
:APFactor?.....	164	:PHASe?.....	180
:APOWer?.....	165	:REACTive?.....	181
:CDResult?.....	165	[:ACTive]?.....	179
:CURRent		:RESistance	
:AAMPLitude?.....	166	:ASResist?.....	181
:AFUNDamental?.....	166	:IMPedance?.....	181
:AMPLitude?.....	167	:RSIMPedance?.....	182
:FPRotz?.....	167	:SSYSstem?.....	182
:FRESult?.....	167	:TRANsient	
:GFResult?.....	168	:STATe?.....	182
:IAMPlitude?.....	168	:VARIABLE?.....	183
:LIMit?.....	169	:VNAME?.....	183
:LTResult?.....	169	[:VOLTage]	
:OLIMit?.....	169	:AC?.....	184
:PHASe?.....	169	:AINPut?.....	184
:POHarmonic?.....	170	:CFACTor?.....	184
:POLimit?.....	170	:DC?.....	184
:SAverage?.....	170	:FFACTor?.....	185
:SMOothed?.....	170	:FSCale?.....	185
:STATe?.....	171	:MAXPk?.....	185
:THARmonic?.....	171	:MINPk?.....	185
:THDistort?.....	171	:PHASe?.....	185
:LTRemain?.....	172	:PPEak?.....	186
:POWER		:RECTify?.....	186
:ACTive.....	172	:RUSed?.....	186
:APParent.....	172	[:TRMS]?.....	186
:DISTortion.....	173	:FORMat	
:REACTive.....	173	:DATA.....	187
:VOLTage		:GTL.....	230
:IAMPlitude?.....	175	:INITiate	
[:VOLTage]		:CONTinuous.....	188
:AMPLitude?.....	174	:COPY.....	188
:GFResult?.....	174	:IMMEDIATE.....	189
:HWCFactor?.....	174	:INPut	
:LIMit?.....	175	:COUPling.....	190
:LTResult?.....	175	:INSTrument	
:MAMPLitude?.....	175	:SElect.....	190
:MAXCfactor?.....	176	:LEN.....	230
:MAXPhi?.....	176	:MEMory	
:MINCfactor?.....	176	:FREeze.....	191
:MINPhi?.....	176	:SSize.....	191

:READ		:AMPower? .....	164
[:SCALar]		:APFactor? .....	164
:CURRent		:APOWer? .....	165
:CFACtor? .....	150	:CDResult? .....	165
:DC? .....	150	:CURRent	
:FFACtor? .....	150	:AAMPlitude? .....	166
:FSCale? .....	150	:AFUNdamental? .....	166
:INRush? .....	151	:AMPLitude? .....	167
:MAXPk? .....	151	:FPRotz? .....	167
:MINPk? .....	151	:FRESult? .....	167
:RUSed? .....	152	:GFResult? .....	168
[:TRMS]? .....	152	:IAMPlitude? .....	168
:CYCLe		:LIMit? .....	169
:COUNt? .....	153	:LTResult? .....	169
:SNUMber? .....	153	:OLIMit? .....	169
:TIME? .....	153	:PHASe? .....	169
:DINPut? .....	153	:POHarmonic? .....	170
:ENERgy		:POLimit? .....	170
:APParent? .....	154	:SAVerage? .....	170
:CHARge? .....	155	:SMOothed? .....	170
:REACTive? .....	155	:STATe? .....	171
:TIME? .....	155	:THARmonic? .....	171
[:ACTive]? .....	154	:THDistort? .....	171
:FLICKer		:LTRemain? .....	172
:LTRemain? .....	158	:VOLTagE	
:PHWave? .....	159	:IAMPlitude? .....	175
:SOURce		[:VOLTagE]	
:PMOMentary? .....	161	:AMPLitude? .....	174
:APMOMent? .....	159	:GFResult? .....	174
:DC? .....	160	:HWCFactor? .....	174
:DELtAt? .....	160	:LIMit? .....	175
:DMAX? .....	160	:LTResult? .....	175
:DTMViolation? .....	160	:MAMPlitude? .....	175
:HWTRms? .....	161	:MAXCfactor? .....	176
:PLT? .....	161	:MAXPhi? .....	176
:PST? .....	161	:MINCfactor? .....	176
:RESult? .....	162	:MINPhi? .....	176
:STATe? .....	162	:OLIMit? .....	177
:STRemain? .....	162	:PHASe? .....	177
[:EUTest]		:PPHase? .....	177
:PMOMentary? .....	157	:STATe? .....	177
:DC? .....	156	:THDistort? .....	178
:DELtAt? .....	156	POWER	
:DMAX? .....	156	: APParent? .....	172
:DTMViolation? .....	157	: DISTOrtion? .....	173
:HWTRms? .....	157	:ACTive? .....	172
:PLT? .....	157	:REACTive? .....	173
:PST? .....	158	:POWER	
:RESult? .....	158	:AACTive? .....	178
:FREQUency		:AAPParent? .....	179
:FINPut? .....	163	:APParent? .....	179
:SAMPle? .....	163	:AREactive? .....	179
:HARMonics		:FSCale? .....	180
:AMPFactor? .....	164	:ICAPacity? .....	180



:PFACtor?.....	180	:REFeRence.....	200
:PHASe?.....	180	:SMOoth.....	200
:REACtive? .....	181	:TIME.....	200
[:ACTive]?.....	179	:INTegral	
:RESistance		:DATE.....	201
:ASResist?.....	181	:INTerval.....	201
:IMPedance?.....	181	:MODE.....	201
:RSIMPedance?.....	182	:STATe?.....	202
:SSYSstem? .....	182	:TIME.....	202
:TRANsient		:RPVvalues .....	202
:STATe?.....	182	:SWEep	
:VARiable?.....	183	:TIME.....	203
:VNAME?.....	183	:TRANsient	
[:VOLTagE]		:ACRegister.....	204
:AC?.....	184	:BLIMit .....	205
:AINPut?.....	184	:CHANnels .....	205
:CFACTOR? .....	184	:DURation .....	205
:DC?.....	184	:OCRegister.....	205
:FFACTor?.....	185	:RTIME.....	206
:FSCale?.....	185	:SIGNal .....	206
:MAXPk? .....	185	:SRDT .....	207
:MINPk?.....	185	:SRDY .....	207
:PHASe?.....	185	:SROVER.....	207
:PPEak?.....	186	:VOLTagE	
:RECTify? .....	186	:IDENtify?.....	207
:RUSed? .....	186	:RANGe	
[:TRMS]? .....	186	:AUTO .....	208
:SENSe		:LINTern?.....	208
:AINPut		[:UPPer] .....	209
:FSCale .....	192	:SCALE.....	209
:ZERO.....	192	:WAVeform	
:ARON .....	193	:CYCLes.....	210
:AVERage		:IUPDate.....	210
:COUNt.....	193	:SATRigger?.....	210
:CURRent		:SBTRigger?.....	210
:DETeCtor.....	194	:SCTRigger?.....	211
:IDENtify? .....	194	:SRATe?.....	211
:RANGe		:SSAMples .....	211
:AUTO .....	195	:WAVE?.....	212
:LINTern?.....	195	:WIRing.....	212
[:UPPer] .....	195	:ZPReject.....	212
:SCALE.....	196	:SOURce	
:FILTer		:DIGital	
:AFILTer.....	196	:CONDition.....	213
[:LPASS]		:LIMit.....	213
[:STATe].....	197	:VALue.....	214
:FINPut		:VOLTagE	
:SCALE.....	198	:SCALE	
:FLICKer		:FSCale .....	214
:PERiods .....	198	:ZERO.....	214
:STIME.....	199	:VALue.....	215
:HARMonics		:STATus	
:FDIV .....	199	:OPERation	
:ISTart .....	199	:CONDition? .....	215

:ENABle.....	215	nach Triggerzeitpunkt.....	210
:NTRansition.....	216	vor Triggerzeitpunkt.....	210
:PTRansition.....	216	Abtastzyklen	
[:EVENT]?	216	Anzahl.....	210
:PRESet.....	216	Abtastzyklenanzahl.....	210
:QUEStionable		AC	
:CONDition?.....	217	Spannung.....	184
:ENABle.....	217	ACTN.....	225
:NTRansition.....	218	AIHI.....	192
:PTRansition.....	218	AILO.....	192
[:EVENT]?	217	Ain.....	184
:SYSTem		AIVA?.....	184
:BEEPer		Aktion.....	225
:IMMediate.....	218	Aktualisierung	
:DATE.....	219	Meßwerte.....	188; 189
:ERRor		Amplitude	
:ALL?.....	220	Spannungsharmonische.....	174
:COUNt?.....	221	Stromharmonische.....	167
[:NEXT]?	221	Analog Ausgang	
:HELP		Nullpunkt.....	214
:HEADers?.....	221	Analog Ausgänge	
:KEY.....	222	Full Scale.....	214
:LANGUage.....	223	Wert.....	215
:OPTions?.....	224	Analog Eingang	
:PHEder.....	224	Full Scale.....	192
:TIME.....	224	Nullpunkt.....	192
:TRIGger		Analogeingang	
:ACTion.....	225	Spannung.....	184
:ICURrent.....	226	Anlaufstrom	
:INTerval		zurücksetzen.....	226
:RESet.....	226	anti-aliasing.....	196
:STARt.....	227	Anzahl Fehler.....	221
:STOP.....	227	AOHI.....	214
[:SEQuence]		AOIX.....	215
:COUPle.....	227	AOLO.....	214
:EXTend		ARON.....	193
FILTer.....	228	Aufzeichnungsdauer	
HYSTeresis.....	229	Transienten.....	206
LEVel.....	229	Ausgabe	
SOURce.....	229	Flicker Norm.....	145
:SOURce.....	230	Harmonische Norm.....	147
		Aussteuerung	
		Strom.....	152; 186
		Auswertebedingung	
		Digital Ausgang.....	213
		Autorange	
		Spannung.....	208
		Strom.....	195
		AVER.....	193
		average.....	193

---

**A**

Abtastfrequenz.....	163
Abtastwert	
Meßzyklus.....	153
Triggerzeitpunkt.....	211
Abtastwerte	
Aufzeichnungsrate.....	211
gespeicherte.....	211
Informationen.....	210
lesen.....	212

**B**

Bedingung	
Digital Ausgang.....	213
BEEP.....	218
Beispiel	
SCPI.....	233
SHORT.....	235
Berechnungen	
Umgebungsvariable.....	143
Blindenergie.....	155
Blindleistung.....	181
Harmonische.....	173
Blindwiderstand	
seriell.....	182

**C**

CONT.....	188
COPY.....	188
COUNT?.....	153
COUPL.....	227
Crest Faktor	
Spannung.....	184
Strom.....	150
Crestfaktor	
Halbwellen.....	174
Maximum.....	176
Minimum.....	176
current	
inrush zurücksetzen.....	226
CYCL.....	203
Cycle.....	203
CYCR?.....	153

**D**

D.....	173
d(t).....	156; 160
d(t) Verletzung.....	157; 160
D?.....	173
DATE.....	219
Daten	
Ausgabeformat.....	187
Datum	
Start Energiemessung.....	201
System.....	219
DC.....	156; 160
Spannung.....	184
Strom.....	150
dcl.....	156
dcs.....	160

Defaultwerte	
Operation und Query Register.....	216
device	
reset.....	141
DIFQ?.....	163
DIFS.....	198
DigFrq.....	163
Digital Ausgang	
Auswertebedingung.....	213
Digital Ausgänge	
Grenzwerte.....	213
Wert.....	214
Digitaleingänge.....	153
DISC.....	148
Display	
Kontrast.....	148
Reset.....	148
DISR.....	148
DIST?.....	153
dmax.....	156; 160
dmax Limit.....	145
dmaxl.....	156
dmaxs.....	160
DOCO.....	213
DOIX.....	214
DOLI.....	213
Drehstromsystem.....	182
Drucker	
header.....	224
dt	
Transienten.....	207
dtl.....	156
dts.....	160
dy	
Transienten.....	207

**E**

echte Meßzeit.....	153
EDIT.....	147
Effektivwert	
Halbwellen.....	157; 161
Spannung.....	186
Strom.....	152
EI?.....	155
Einfrieren	
Scope.....	191
Eingangsstrom	
geglättet.....	170
geglättet, gemittelt.....	170
Einschaltstrom.....	151
Energie	
Blind.....	155
Integrationsmodus.....	201

Schein .....	154	FLCF? .....	174
Startdatum .....	201	FLCN? .....	176
starten .....	227	FLCX? .....	176
Startzeit .....	202	FLDC? .....	156
Status .....	202	FLDL .....	145
stoppen .....	227	FLDT? .....	156
Wirk .....	154	FLDX? .....	156
Zeit .....	155	Flicker	
Zeitintervall .....	201	d(t) .....	156; 160
zurücksetzen .....	226	d(t) Verletzung .....	157; 160
ENV .....	143	dc .....	156; 160
EP .....	154	dmax .....	156; 160
EP? .....	154	dmax Limit .....	145
EQ .....	155	gemittelter momentaner Pegel .....	159
EQ? .....	155	Halbwelleneffektivwert .....	157; 161
Ereignisdauer		Kurzzeit .....	199
Transienten .....	205	momentaner Pegel .....	157; 161
Ergebnis		Perioden .....	198
Fluktuierende .....	167	Plt .....	157; 161
Spannungsharmonische .....	175; 177	Pst .....	158; 161
Stromharmonische .....	169	Restlaufzeit .....	158; 162
ERR? .....	221	Resultat .....	158; 162
ERRALL? .....	220	starten .....	227
ERRCNT? .....	221	Status .....	162
ES .....	154	stoppen .....	227
ES? .....	154	Zref .....	147
Event Register		Ztest .....	148
löschen .....	139	Flicker Norm	
Event Status		Ausgabe .....	145
Enable Register .....	140	FlkPer .....	198
Register .....	140	FLLT? .....	157
Extended Trigger		FLMS? .....	157
Filter .....	228	FLMV? .....	157
Hysterese .....	229	FLPH? .....	159
Level .....	229	FLPN? .....	176
Pegel .....	229	FLPS .....	198
Quelle .....	229	FLPX? .....	176
Source .....	229	FLRE? .....	158
externer Stromeingang .....	194	FLRM? .....	157
		FLST? .....	158
		FLTR? .....	158
		Fluktuierende	
		Ergebnis .....	167
		FLUP? .....	177
		FNRM .....	145
		FORM .....	144
		Form Faktor	
		Spannung .....	185
		Strom .....	150
		Format	
		Daten .....	187
		Formeleditor .....	144
		Umgebungsvariable .....	143
		Freeze .....	191

**F**

FAAF .....	196
FDIV .....	199
Fehler .....	220
ältester .....	221
Anzahl .....	221
Fehler-/Ereignisschlange	
löschen .....	139
FILT .....	197
filter .....	197
anti-aliasing .....	196
Extended Trigger .....	228

Frequenz	
Abtastung .....	163
Prozeßsignalschnittstelle .....	163
Frequenzeingang	
Skalierung .....	198
Frequenzteilverhältnis .....	199
Fresnel	
Referenz .....	200
FRMT .....	187
FRZ.....	191
FSDC?.....	160
FSDT?.....	160
FSDX? .....	160
FSI?.....	150
FSLT? .....	161
FSMO?.....	159
FSMS? .....	161
FSMV?.....	160
FSP?.....	180
FSRE?.....	162
FSRM?.....	161
FSST? .....	161
FSTA?.....	162
FSTR? .....	162
FSU?.....	185
FTIM.....	199
Full Scale	
Analog Ausgänge.....	214
Analog Eingang .....	192
Leistung .....	180
Spannung .....	185
Strom .....	150

**G**

geglättete Leistung.....	165
geglätteter Leistungsfaktor.....	164
gemittelter momentaner Flickerpegel .....	159
Gerät	
zurücksetzen.....	141
Gesamt-Oberschwingungsstrom .....	171
gespeicherte Abtastwerte .....	211
GFRQ?.....	211
Gleichrichtwert	
Spannung .....	186
GMEM.....	191
GMUL.....	210
Grenzwert	
Spannungsharmonische.....	175
Strom (partial odd harmonic).....	170
Stromharmonische .....	169
Grenzwerte	
Digital Ausgänge .....	213
Grundschiwungsstrom.....	145

Leistung .....	146
Leistungsfaktor.....	146
Transienten .....	205
Grundschiwungsstrom	
harmonischer.....	145
Maximum.....	166
GTL .....	230

**H**

Halbwellen	
Wirkleistung.....	159
Halbwelleneffektivwert .....	157; 161
harmonic limits	
rsce .....	146
Harmonische	
Blindleistung .....	173
Crestfaktor Spannung .....	174
Ergebnis Fluktuierende.....	167
Ergebnis Spannungsüberwachung .....	174; 177
Ergebnis Stromüberwachung.....	168; 171
geglätteter gemittelter Strom.....	170
geglätteter Strom .....	170
Klasse D Ergebnis .....	165
Maximale Dauer.....	167
maximale Spannungsamplitude.....	175
maximaler Grundschiwungsstrom .....	166
Meßzeit .....	200
Mittelung .....	200
mittlere Stromamplitude .....	166
partial odd current .....	170
partial odd limit.....	170
Phase Spitzenwert Spannung .....	177
Referenz.....	200
Scheinleistung .....	172
Spannungsamplitude.....	174
Spannungsgrenzwerte .....	175
Spannungsphase .....	177
Stromamplitude.....	167
Stromgrenzwerte.....	169
Stromphase.....	169
THD Spannung.....	178
THD Strom.....	171
verbleibende Meßzeit .....	172
Verzerrungs-Blindleistung .....	173
Wirkleistung.....	172
Zwischen-	
Spannung .....	175
Strom .....	168
Harmonische Norm	
Ausgabe .....	147
HEAD?.....	221
HENS? .....	165
HFMX? .....	167



Spannung .....	178
Strom .....	171
Kommandos	
SCPI.....	221
Kommandosatz wechseln.....	223
kontinuierliche Verarbeitung .....	188
Kontrast .....	148
Kopplung	
Signal.....	190
Triggerung.....	227
Kurzzeit	
Flicker.....	199

**L**

Ladung .....	155
LANG .....	223
Leistung	
Blind .....	181
Full Scale .....	180
geglättet .....	165
geglättetes Maximum .....	164
Halbwelle .....	159
harmonische .....	146
induktiv .....	180
Kapazitiv .....	180
mittlere Blind .....	179
mittlere Schein .....	179
mittlere Wirk .....	178
Schein .....	179
Wirk.....	179
Leistungsfaktor.....	180
geglättet .....	164
geglättetes Maximum .....	164
harmonischer .....	146
LEN .....	230
Level	
Extended Trigger .....	229
Limits	
Digital Ausgänge .....	213
local state .....	230
löschen	
Event Register .....	139
Fehler-/Ereignisschlange.....	139

**M**

maximale Amplitude	
Spannungsharmonische.....	175
Maximale Dauer	
Stromharmonische .....	167
Maximale Phase	
Spitzenwert Spannung .....	176

Maximaler Crestfactor	
Spannung .....	176
Maximum	
geglättete Leistung.....	164
geglätteter Leistungsfaktor.....	164
Grundschwingungsstrom.....	166
Spannung .....	185
Strom .....	151
Meßbereich	
Spannung .....	209
Strom .....	195
Meßbereiche	
Spannung .....	208
Strom .....	195
Meßkanäle	
Transienten .....	205
Meßmodus.....	190
Messung	
Anlaufstrom.....	226
Meßwerte	
aktualisieren.....	188; 189
Meßzeit	
Harmonische .....	200
Meßzyklus	
Abtastwert.....	153
Meßzyklusnummer .....	153
Minimale Phase	
Spitzenwert Spannung .....	176
Minimaler Crestfactor	
Spannung .....	176
Minimum	
Spannung .....	185
Strom .....	151
Mittelung .....	193
Harmonische .....	200
Mittelwert	
geglätteter Eingangsstrom.....	170
mittlere	
Blindleistung.....	179
mittlere Amplitude	
Stromharmonische .....	166
mittlere Scheinleistung .....	179
mittlere Wirkleistung.....	178
MODE .....	190
Modus .....	190
momentaner Flickerpegel.....	157; 161
gemittelt.....	159
Mtime .....	153

**N**

nquery .....	138
Nullpunkt	
Analog Ausgang .....	214

Analog Eingang .....	192
Nullpunktunterdrückung .....	212
NVAR? .....	183

**O**

ODER Register	
Transienten .....	205
operation complete .....	141
Operation Status	
Condition Register.....	215
Enable Register .....	215
Event Register .....	216
Negative Transition Register.....	216
Positive Transition Register .....	216
Optionen	
installierte .....	224
OPTN.....	224
over x	
Transienten .....	207
OvrI.....	152
OVRI?.....	152
OvrU .....	186
OVRU? .....	186

**P**

P .....	179
P?.....	179
Parallel Poll Enable Register .....	141
Partial odd harmonic current.....	170
Partial odd harmonic limit .....	170
Pegel	
Extended Trigger.....	229
Perioden	
Flicker.....	198
PF .....	180
PF?.....	180
PFSO.....	146
Ph.....	172
phantom values	
reject .....	202
Phase.....	180
Spannungsharmonische.....	177
Stromharmonische .....	169
Phase Spitzenwert	
Halbwellen.....	177
Phasenlage	
Maximale Spannungsspitze.....	176
Minimale Spannungsspitze .....	176
Phasenwinkel	
Spannung .....	185

PHDR.....	224
PHI.....	180
PHI?.....	180
Pieper.....	218
Plt .....	157; 161
Pltl .....	157
Plts.....	161
Pm.....	178
PM? .....	178
Pml .....	157
Pmons .....	159
Pms .....	161
PRES.....	216
printer header .....	224
Prozeßsignalschnittstelle	
Frequenz .....	163
PSO.....	146
Pst.....	158; 161
Pstl.....	158
Psts .....	161

**Q**

q.....	155; 181
Q?.....	181
Qh.....	173
Qm.....	179
QM?.....	179
qonly .....	137
Quelle	
Extended Trigger.....	229
Questionable Status	
Condition Register.....	217
Enable Register .....	217
Event Register .....	217
Negative Transition Register.....	218
Positive Transition Register .....	218

**R**

Referenz	
Fresnel .....	200
Harmonische .....	200
Referenzimpedanz .....	147
Register	
Event Status .....	140
Event Status Enable.....	140
Operation Status Condition.....	215
Operation Status Enable .....	215
Operation Status Event .....	216
Operation Status Negative Transition.....	216
Operation Status Positive Transition .....	216



Parallel Poll Enable .....	141	Spannung-, identifizieren.....	207
Preset		Strom-, identifizieren.....	194
Operation und Query .....	216	serieller	
Questionable Status Condition .....	217	Blindwiderstand .....	182
Questionable Status Enable .....	217	Wirkwiderstand .....	181
Questionable Status Event .....	217	Service Request Enable Register.....	142
Questionable Status Negative Transition.....	218	Sh.....	172
Questionable Status Positive Transition .....	218	SHORT	
Service Request Enable .....	142	Beispiel .....	235
Status Byte .....	142	Siganlkopplung.....	190
reject phantom values .....	202	signal	
Remote - Betriebes .....	230	transients.....	206
Remote Status .....	230	Skalierung	
reset .....	226	Frequenzeingang.....	198
device.....	141	Strom .....	196
Display.....	148	voltage.....	209
Restlaufzeit Flicker.....	158; 162	Sm.....	179
Result		SM? .....	179
Harmonische Spannungen.....	174; 177	SMOO.....	200
Harmonische Ströme .....	168; 171	SMPL? .....	163
Resultat		SOC?.....	215
Flickermessung.....	158; 162	SOE?.....	216
Klasse D.....	165	SOEN.....	215
RLS? .....	182	SONT.....	216
RngI .....	195	SOPT .....	216
RngU.....	209	Source	
RPHV.....	202	Extended Trigger .....	229
RSCE .....	146	Spannung	
Rser.....	181	AC .....	184
RSER?.....	181	Analogeingang.....	184
rücksetzen		Aurorange.....	208
Energie.....	226	Crest Faktor.....	184
		Crestfaktor Halbwellen.....	174
		DC .....	184
		Effektivwert .....	186
		Ergebnis Harmonische .....	175; 177
		Form Faktor.....	185
		Full Scale .....	185
		Gleichrichtwert.....	186
		Harmonische .....	174
		Harmonische Grenzwerte.....	175
		maximale Harmonische .....	175
		Maximale Phase .....	176
		maximaler Crestfaktor .....	176
		Maximum.....	185
		Meßbereich .....	209
		Meßbereiche.....	208
		Minimale Phase.....	176
		minimaler Crestfaktor.....	176
		Minimum .....	185
		Phase.....	177
		Phasenlage Spitzenwert .....	177
		Phasenwinkel .....	185
		Spitze-Spitze .....	186
<b>S</b>			
S .....	179		
S?.....	179		
SACT .....	210		
SATR? .....	210		
SBTR?.....	210		
Scheinenergie .....	154		
Scheinleistung .....	179		
Harmonische .....	172		
Scheinwiderstand .....	181		
Scope			
einfrieren.....	191		
SCPI			
Beispiel.....	233		
SCPI Kommandos.....	221		
SCPL.....	190		
Scripteditor.....	144		
SCTC?.....	153		
SCTT?.....	211		
Sensor			

THD.....	178
Zwischenharmonische.....	175
Spannungsharmonische	
Ergebnis.....	175; 177
Spannungssensor identifizieren.....	207
Spitze-Spitze	
Spannung.....	186
SQC?.....	217
SQE?.....	217
SQEN.....	217
SQNT.....	218
SQPT.....	218
SSAM.....	211
START.....	227
Startdatum Energiemessung.....	201
starten	
Energie.....	227
Flicker.....	227
startup current.....	151
zurücksetzen.....	226
Startzeit	
Energie.....	202
state	
local.....	230
Status	
Energiemessung.....	202
Flicker.....	162
Status Byte Register.....	142
Status Transienten.....	182
STOP.....	227
stoppen	
Energie.....	227
Flicker.....	227
Strom	
Anlauf messen.....	226
Aussteuerung.....	152; 186
Aurorange.....	195
Crest Faktor.....	150
DC.....	150
Effektivwert.....	152
Einschalt-.....	151
Ergebnis Harmonische.....	169
Form Faktor.....	150
Full Scale.....	150
Gesamt-Oberschwingungs-.....	171
Harmonische.....	167
Harmonische Grenzwerte.....	169
inrush.....	151
inrush zurücksetzen.....	226
maximale Dauer Harmonische.....	167
Maximum.....	151
Meßbereich.....	195
Meßbereiche.....	195
Minimum.....	151

mittlere Harmonische.....	166
partial odd harmonic.....	170
Phase.....	169
Skalierung.....	196
THD.....	171
Zwischenharmonische.....	168
Stromeingang intern/extern.....	194
Stromharmonische	
Ergebnis.....	169
Stromsensor identifizieren.....	194
Summer.....	218
SYNC.....	230
Synchronisation	
Kopplung.....	227
Quelle.....	230
SYSD.....	146
System	
Versorgungs-.....	146
Systemdatum.....	219
Systemzeit.....	224

---

**T**

TACR.....	204
Taste.....	222
TDT.....	207
TDU.....	207
TDUR.....	205
TDX.....	207
Testimpedanz.....	148
THD	
Spannung.....	178
Strom.....	171
TIME.....	224
TLIB.....	205
TOCR.....	205
Transienten	
Aufzeichnungsdauer.....	206
dt.....	207
dy.....	207
Ereignisdauer.....	205
Grenzwerte.....	205
Kanäle.....	205
ODER Register.....	205
over x.....	207
Status.....	182
UND Register.....	204
transients	
signal.....	206
TRCH.....	205
TRDE.....	229
TRDF.....	228
TRDH.....	229

TRDL.....	229
TREC.....	206
Trigger.....	142
Abtastwertnummer.....	211
Triggerung	
Filter.....	228
Hysterese.....	229
Kopplung.....	227
Level.....	229
Pegel.....	229
Quelle.....	229
Source.....	229
TSRC.....	206
TSTA?.....	182

**U**

Uac.....	184
UAC?.....	184
UAM.....	208
Ucf.....	184
UCF?.....	184
Udc.....	184
UDC?.....	184
Uff.....	185
UFF?.....	185
Uh.....	174
UhwL.....	157
Uhws.....	161
UILS.....	208
UL.....	175
UMax.....	175
UMAX?.....	185
Umgebungsvariable.....	143
UMIN?.....	185
umschalten	
Kommandosatz.....	223
UND Register	
Transienten.....	204
UP.....	177
UPHI?.....	185
Upkn.....	185
Upkp.....	185
Upp.....	186
UPP?.....	186
UREC?.....	186
Urect.....	186
URNG.....	209
USCA.....	209
Uscal.....	209
Uthd.....	178
Utrms.....	186
UTRMS?.....	186

**V**

VAR?.....	183
Variable.....	183
Zugriff per Name.....	183
Verarbeitung	
kontinuierlich.....	188
verbleibende Meßzeit	
Harmonische.....	172
Verhältnis	
Frequenzteiler.....	199
Version	
Flicker Norm.....	145
Harmonische Norm.....	147
Versorgungssystem.....	146; 182
Verzerrungs-Blindleistung	
Harmonische.....	173
voltage	
scaling.....	209

**W**

Warten.....	143
WAVE?.....	212
wechseln	
Kommandosatz.....	223
Wert	
Analog Ausgänge.....	215
Digital Ausgänge.....	214
Widerstand	
Blind, seriell.....	182
Schein.....	181
Wirk, seriell.....	181
WIRE.....	212
Wirkenergie.....	154
Wirkleistung.....	179
Halbwelle.....	159
Harmonische.....	172
Wirkwiderstand	
seriell.....	181

**X**

Xser.....	182
XSER?.....	182

**Z**

Z.....	181
Z?.....	181
Zähler	

Meßzyklus.....	153	ZREF.....	147
Zeit		ZSUP.....	212
Energie Start.....	202	ZTST.....	148
Energimessung.....	155	Zurücksetzen	
Flicker Kurzzeit.....	199	Gerät.....	141
Harmonische Messung.....	200	Zwischenharmonische	
System.....	224	Spannung.....	175
Zyklus.....	203	Strom.....	168
Zeitintervall Energimessung.....	201	Zykluszeit.....	203